

वीर सेवा मन्दिर
दिल्ली

★

क्रम मख्या

२२२

काल न०

२५५

५५५

खण्ड

भारतीय इतिहास की रूपरेखा

जिल्द १

लेखक

जयचन्द्र विद्यालंकार

हिन्दुस्तानी एकेडेमी

इलाहाबाद

१९३३

नोबेल पुरस्कार-प्राप्त

प्रसिद्ध नाट्यकार

जॉन गाल्सवर्दी

की

चार अमूल्य रचनायें

- १—न्याय—‘कस्त्रिस’ नामक नाटक का अनुवाद । अनुवादक—श्रीयुत प्रेमचन्द ।
मूल्य २।)
- २—हड़ताल—‘स्पाइफ’ नामक नाटक का अनुवाद । अनुवादक—श्रीयुत प्रेमचन्द ।
मूल्य २।)
- ३—धोखाघड़ी—‘स्किन गेम’ नामक नाटक का अनुवाद । अनुवादक—श्रीयुत
जाबताप्रसाद शुक्ल, एम० ए० । मूल्य १।।)
- ४—चाँदी की डिबिया—‘सिल्वर बॉक्स’ नामक नाटक का अनुवाद । अनुवादक—
श्रीयुत प्रेमचन्द । मूल्य १।।)

सभी पुस्तकों पर सुन्दर सुनहरी कपड़े की मज़बूत जिल्दें हैं ।

प्रकाशक :

हिन्दुस्तानी एकेडेमी,
संयुक्तप्रान्त, इलाहाबाद

सोल्व पब्लिशर्स :

इंडियन प्रेस लिमिटेड, इलाहाबाद

भारतीय इतिहास की रूपरेखा

जिल्द १

लेखक

जयचन्द्र विद्यालंकार

प्रस्तावना-लेखक

श्रीयुत काशीप्रसाद जायसवाल

एम. ए. (ऑक्सफर्ड), बार-एट-ला, विद्यामहोदधि

सूचना

यह ग्रन्थ दो अंशों में प्रकाशित किया जा रहा है। इसकी प्रस्तावना, अनुक्रमणिकायें, शुद्धि-पत्र, नक़शे और चित्र तीसरे अंश के रूप में बाद में प्रकाशित किये जायेंगे। पाठक उन्हें यथा-स्थान लगाकर ग्रन्थ की जिल्द बँधवा सकेंगे।

प्रकाशक

हिन्दुस्तानी एकेडेमी, यू० पी०

इलाहाबाद

१९३३

अक्षय

महामहोपाध्याय श्रीयुत पंडित
गौरीशंकर हीराचन्द ओम्हा

के श्रीचरणों में

जिन की अगाध विद्वत्ता की कीर्ति ने
इस छात्र को अपनी ओर खींचा था,

तथा

जिन की सौम्य मूर्ति, शिष्यवत्सल प्रकृति,
निष्पन्न और निष्ठुर सत्यासत्यविवेचना
और बालोपम सरलता ने इसे
सदा के लिए अपना अनुचर
बना लिया है ।

वस्तुकथा

अपनी मातृभूमि के इतिहास की यह रूपरेखा^१ प्रस्तुत करते हुए कोई सफाई देने की ज़रूरत नहीं जान पड़ती। हमारे देश की आज जो संसार भर में असाधारण अवस्था है, जो कोई भी विचारशील हिन्दुस्तानी उस पर ध्यान देगा उसे यह जिज्ञासा हुए बिना न रहेगी कि यह अवस्था क्यों है, और कैसे पैदा हो गई। आत्मा वा अरे द्रष्टव्य. श्रोतव्यो मन्तव्यो निदिध्यासितव्यः^२—अपने आप को देखना-पहचानना चाहिए, अध्ययन करना चाहिए, मनन करना चाहिए, ध्यान करना चाहिए—हमारे पुरखों का यह बहुत पुराना आदेश है। अपने राष्ट्र-आत्मा के विषय में वैसी एक उत्कट जिज्ञासा मेरे मन में बचपन से जागी हुई है। किन्तु अपने राष्ट्र की विद्यमान अवस्था को हम उस की पहली अवस्थाओं पर ध्यान दिये बिना समझ नहीं सकते। यह बात प्रत्येक परिवर्तन-शील—विकासशील—सत्ता के विषय में है; और आधुनिक विज्ञान ने यह पहचाना है कि संसार की सभी सत्तायें विकासशील हैं। वयभ्रमा संसारः—सृष्टि की प्रत्येक सत्ता की आयु है, यह बुद्ध तथागत की अन्तिम वाणी (पच्छिमा

१. क्रि.व.हा. सातवाहन-युग के अन्त तक, दो बिल्वों में।

२. बृ० उप०, २. ४. ५।

वाचा) थी^१। किन्तु वयोधर्म होने का अर्थ विकासशील होना है;—जिस वस्तु की आयु है उस का बचपन जवानी बुढ़ापा क्रम से आते हैं। और वैसी विकासशील वस्तु के विद्यमान रूप को हम उस की पिछली जीवन-चर्या पर ध्यान दिये बिना समझ ही नहीं सकते। इसी कारण आधुनिक विज्ञान प्रत्येक वस्तु का अध्ययन ऐतिहासिक पद्धति^२ से करता है।

दुर्भाग्य से यह मानना पड़ता है कि अपने देश के इतिहास की जिज्ञासा हमारे देश के जनसाधारण में और शिक्षित कहलाने वाले लोगों में भी अत्यन्त मन्द है। अपने पुरखों के विषय में हमारी जनता को जो मन्द जिज्ञासा होती है, वह सच्चे और स्पष्ट इतिहास के बजाय अत्यन्त अनर्गल कहानियों से तृप्त हो जाती है; और हमारे पढ़े-लिखे भाइयों की भी अपने देश के इतिहास-विषयक धारणाएँ अत्यन्त विश्रुंखल और धुंधली हैं। यह हमारे पतन का एक मुख्य चिन्ह तथा हमारे असाधारण रोग का एक प्रमुख लक्षण है। आज से सौ बरस पहले हम अपने पिछले इतिहास को बिलकुल भूल चुके, और उस के जो अंश हमारे पास बचे हुए थे उन्हें भी सर्वथा अस्त-व्यस्त रूप में उलझा चुके थे। मुस्लिम युग से पहले के भारतीय इतिहास का ढाँचा तब एल्फिन्स्टन ने मनुस्मृति के आधार पर खड़ा करना चाहा था!

इस असाधारण दशा को देख अनेक विदेशी विद्वानों ने यह कसैला किया है कि भारतीय नस्ल में ऐतिहासिक बुद्धि—ऐतिहासिक श्रृंखला को समझने की क्षमता—ही नहीं है। इस कसैले सं में सहमत नहीं हो सका। हमारी नस्ल में इस अंश में कोई दोष नहीं है, यह बात यदि और किसी तरह नहीं तो इसी सं प्रमाणित हो जाती है कि बीसवीं शताब्दी के तरुण भारत ने

१. महापरिनिर्वाण सुत्त, दे० नीचे § ६५—पृ० ३६१।

२. दे० मेरा लेख—ऐतिहासिक पद्धति, विद्यापीठ (काशी विद्यापीठ का त्रैमासिक) भाग १ में।

आज अनेक ऐसे विद्वान् पैदा किये हैं जो ऐतिहासिक विवेचना की क्षमता में किसी भी विदेशी विद्वान् से टकर ले सकते हैं। और अपने पुरखों के विषय में मैं इस परिणाम पर पहुँचा हूँ कि जब तक उन के राष्ट्रीय जीवन में प्रवाह रहा, उन की ऐतिहासिक बुद्धि में भी कोई विलक्षण रोग प्रकट न हुआ; किन्तु मध्य-काल में उन के जीवन और ज्ञान का प्रवाह रुक जाने पर उन की उस बुद्धि में भी विभ्रम पैदा होने लगा* ।

और आज यदि हमारे इतिहास-नेत्र फिर से खुले हैं, तो पच्छिम की आर्य जातियों के संसर्ग और प्रभाव से। और जिन पाश्चात्य विद्वानों की सच्ची ज्ञान-साधना ने हमारे विस्मृत इतिहास के पुनरुद्धार का रास्ता पहले-पहल खोला है, उन के विषय में मेरा जी बराहमिहिर के उन शब्दों को दोहराये बिना नहीं मानता कि हमारी आने वाली सन्तान उन्हें ऋषियों की तरह पूजेगी ! भारतवर्ष यदि अपने विस्मृत आत्मा को आज फिर पहचानने लगा है तो उन्हीं के अनुग्रह से। अफगानिस्तान और तुर्किस्तान जैसे जिन देशों को आज के दबू हिन्दू अपने अन्ध विश्वासों, जातपाँत और छुआछूत के सामाजिक बन्धनों और राजनैतिक गुलामी में जकड़े होने के कारण हौआ माने हुए थे, उन्हीं से पच्छिम के पराक्रमी संस्कृत-विद्यार्थियों ने प्राचीन आर्यावर्ती सभ्यता के हजारों अमूल्य अवशेष खोज निकाले हैं ! कौन सच्चा भारतवासी होगा जिस का हृदय उन के लिए कृतज्ञ न होगा ?

ब्रिटिश भारत के पहले गवर्नर-जनरल वारेन हेस्टिंग्स के समय कलकत्ते में एशियाटिक सोसाइटी आब बंगाल की स्थापना हुई। उसी से भारतीय इतिहास की खोज का बीज बोया गया। वारेन हेस्टिंग्स के उस कार्य में कितनी दूर-दर्शिता थी ! उसी समय सर बिलियम जोन्स ने पाश्चात्य जगत् के लिए जो संस्कृत का आविष्कार किया, वह विश्व के इतिहास में एक युगान्तरकारिणी

घटना थी। संस्कृत के उस आविष्कार से तुलनात्मक अध्ययन की नींव पड़ी, और आर्य नस्ल की पहचान हुई। आधुनिक युग की विचारधारा जिस ऐतिहासिक पद्धति के बनाये मार्ग से बढ़ती है, उस के उत्पादक कारणों में से भी वह एक है।

कलकत्ते की उस संस्था की स्थापना के बाद और भी अनेक वैसी संस्थायें अनेक देशों में स्थापित हुईं, और भारतीय खोजपरक अनेक विद्वत्पत्रिकायें जारी हुईं। भारतवर्ष में और भारतीय भाषाओं में उन की संख्या अभी उचित से बहुत कम है। संस्कृत का अध्ययन आज प्रत्येक सभ्य देश के विद्यापीठों में जारी है। पिछले डेढ़ सौ बरस के उस अध्ययन के फलस्वरूप प्राचीन भारत के विस्मृत इतिहास का टुकड़े टुकड़े कर के पुनरुद्धार होता गया है। उस अध्ययन के परिणाम अनेक भाषाओं की अनेक विद्वत्पत्रिकाओं में बिखरं हुए हैं। पिछले पाँच बरस से लयिदन (हालैण्ड) की प्रसिद्ध कर्न-संस्था से उस विश्वव्यापी भारतीय खोज के ग्रन्थनिर्देश की एक वार्षिक पत्रिका—ऐनुअल बिग्लिओग्राफी आव इंडियन आर्किओलोजी—निकलने लगी है। सन् १९३१ की बिग्लिओग्राफी में जो इस वर्ष प्रकाशित हुई है, भारतीय खोज की कुल १३९ पत्रिकाओं के निर्देश हैं।

इस विस्तृत खोज के बिखरे टुकड़ों को जोड़ कर प्राचीन भारत का एक सिलसिलेवार इतिहास उपस्थित करने का पहला प्रसिद्ध जतन बीसवीं सदी ई० के आरम्भ में अंप्रेज़ विद्वान् विन्सेंट स्मिथ ने किया। किन्तु स्मिथ की उस कृति में वैज्ञानिक खोज का चाहे उपयोग किया गया है, तो भी एक दूसरा ही प्रमुख सुर सुनाई देता है। उस की दृष्टि भी अत्यन्त संकीर्ण है। इसी कारण अनेक भारतीय विद्वानों को स्मिथ का प्रतिवाद करना पड़ा है। सन् १९१९ में स्मिथ का दूसरा ग्रन्थ ओक्सफर्ड हिस्टरी आव इंडिया प्रकाशित होते ही प्रो० विनयकुमार सरकार ने न्यूयौर्क अमेरिका के जगतप्रसिद्ध पोलिटिकल साइन्स कार्टेली (राजनीतिविज्ञान-त्रैमासिक) में उस के विषय में

एक लेख 'भारतवर्ष का एक अंग्रेजी इतिहास' शीर्षक से लिखा ^१। उस में उन्होंने ने लिखा कि "स्मिथ महाशय में ऐतिहासिक तारतम्य की तमीझ का प्रायः अभाव है।... अँग्लो-हिस्टरी में एक और पक्षपात का भाव है, जो कि उन विशेष स्वार्थों और उपस्थित शक्तियों की तरफ से, जिन की सेवा में स्मिथ महाशय की विद्वत्ता जुती हुई है, राजनैतिक प्रचार करने के कारण पैदा हुआ है।... कुछ और दोष हैं जो कि लेखक की समाजशास्त्र इतिहासविज्ञान और तुलनात्मक राजनीति विषयक (भ्रान्त) धारणाओं के कारण हैं।... एक ऐतिहासिक अर्थात् घटनाओं के एक व्याख्याकार के रूप में लेखक की कमजोरी को हर कोई "अनुभव करेगा।" इत्यादि। इस के बावजूद प्रो० सरकार ने स्वीकार किया कि स्मिथ की रचना बड़ी कीमती है।

उन्होंने ने समूचे ग्रन्थ की आलोचना की; दूसरे कई विद्वानों को उस के विशेष पहलुओं से बास्ता पड़ा।

स्मिथ ने बड़े हठ के साथ अपने ग्रन्थ में लिखा है कि "भारतवर्ष का देसी कानून खेती की भूमि को सदा राजकीय सम्पत्ति मानता रहा है।" इस पर श्रीयुत जायसवाल को लिखना पड़ा है—“भारतवर्ष का देसी कानून... ठीक इस से उलटा है।... यह उचित नहीं है कि जनसाधारण में चलने वाली पाठ्य पुस्तकों में ऐसा पक्षपातपूर्ण प्रमाणहीन मत ऐसे हठ के साथ कहा जाय, और कहा जाय उस विषय पर हुए तमाम प्रामाणिक विवाद की पूरी उपेक्षा कर के।” ^२

भारतवर्ष की स्वाभाविक अवस्था सदा अराजकता की रही है, यह बात मौके-बे-मौके कहने से तथा प्राचीन इतिहास के इस तजरबे से भविष्य के विषय में उपदेश देने से स्मिथ कभी नहीं चूकते। शायद उन का ईमानदारी से यही

१. जिल्द ३४, पृ० ६४४ प्र।

२. हिं० रा०. भाग २ पृ० १८१।

विश्वास रहा हो। प्रो० सरकार^१ और डा० रमेश भण्डारकर^२ दोनों को इस का प्रतिवाद करना पड़ा है।

मध्य युग के हिन्दू मुसलमानों से क्यों हारते रहे, इस सम्बन्ध में स्मिथ ने जो कुछ लिखा है वह उन के उथले विचारों तथा उन की 'घटनाओं के व्याख्याकार-रूप में कमजोरी' का एक और नमूना है। उस की आलोचना करते हुए डा० देवदत्त भण्डारकर को स्मिथ की सूझ पर तथा उन के मोटी मोटी घटनाओं को भी न समझ सकने पर आश्चर्य करना पड़ा, और यह कहना पड़ा है कि मोंट स्टुअर्ट एल्फिन्स्टन की दृष्टि स्मिथ से अधिक विस्तृत थी^३। यहाँ तक कि स्मिथ का कथन ऐसा है 'जो इतिहास की घटनाओं की रोशनी में किसी तरह समझ में नहीं आ सकता।'^४

आधुनिक खोज के आधार पर भारतवर्ष का सब से पहला इतिहास लिखने की सहज कीर्ति जिस व्यक्ति को मिलती, उस ने दुच्छन्न पक्षपात और संकीर्णता के कारण उस कीर्ति में बढ़ा लगा लिया, यह बात वस्तुतः खेदजनक है। मैं स्वयं स्मिथ के विषय में काफी कड़ी बातें लिख चुका हूँ,^५ पर अब मेरे विचार उन के विषय में पहले जैसे नहीं हैं। तीस-पैंतीस करोड़ भारतवासियों

१. पॉलिटिकल इन्स्टीट्यूशन्स ऐंड थियरोज़ आव दि हिन्दूज़ (हिन्दुओं की राजनैतिक संस्थायें और स्थापनायें), लाइपज़िग (जर्मनी), १९२२, पृ० २४।

२. ज० बि० ओ० रि० सो० १९२३, पृ० ३२४-२५।

३. ऐनल्स आव दि भण्डारकर इन्स्टीट्यूट (भण्डारकर-संस्था की पत्रिका), १९२६, पृ० २६-२८।

४. वहीं, १९३०, पृ० १४६।

५. 'भारतवर्ष का एक राष्ट्रीय इतिहास' (जाला ज्ञानपराय के इतिहास की आलोचना, जो कि स्मिथ की जकल है)—माधुरी १९२३, पृ० १६२ प्र। 'प्राचीन भारतीय अनुश्रुतिगम्य इतिहास'—सरस्वती १९२७, पृ० २६१। भारतभूमि, पृ० ८-६।

की राजनैतिक गुलामी संसार के इतिहास में एक ऐसी बिलक्षण असाधारण और अनहोनी घटना है कि वह सोचने वाले को स्तब्ध कर देती है। यदि वह भाँखों के सामने मौजूद न हो तो उस पर विश्वास न किया जाय ! स्मिथ जैसे व्यक्ति, जिन की विचार-शक्ति कुछ गहरी नहीं है, यदि उस के कारणों को ठीक न समझ सकें, और उस की लड़कपन की व्याख्यायें करने लयें, तो हम उन्हें बहुत दोष नहीं दे सकते। इस का यह अर्थ नहीं है कि मैं उन की गलतियों का समर्थन करता हूँ। उन के इतिहास का बहुत प्रचार होने से उस की गलतियों का भी खूब प्रचार हुआ है; इस लिए इन आलोचनाओं को पाठकों के ध्यान में लाना आवश्यक हुआ।

स्मिथ के ग्रन्थों में अनेक अभाव भी हैं। प्रो० सरकार ने अपने पूर्वोक्त लेख में शिकायत की है कि बृहत्तर भारत के विषय में उन ग्रन्थों में एक शब्द भी नहीं कहा गया। किन्तु दूसरी जगह स्वयं प्रो० सरकार स्मिथ के एक अभाव से बहक गये हैं। वे लिखते हैं—“२३० से ३३० ई० तक पूरी एक शताब्दी के लिए समूचे देश के इतिहास की एक भी घटना अभी तक नहीं पाई गई। आन्ध्र और चालुक्य युगों के बीच तीन सौ बरस के लिए दक्खिन का इतिहास कोरा है, उसी प्रकार छठी शताब्दी के उत्तरार्ध के लिए उत्तर भारत का।”^१ किन्तु आन्ध्र और चालुक्य युगों के बीच ही तो (बुद्धिजल के शब्दों में) “दक्खिन के सब राजवंशों में से सब से अधिक गौरवमय, सब से अधिक महत्त्वपूर्णा, सब से बड़े आदर का पद पाने योग्य, सब से उत्कृष्ट, और समूचे दक्खिन की सभ्यता पर निःसन्देह सब से अधिक प्रभाव डालने वाला” वह “सुप्रसिद्ध वाकाटक वंश” राज्य करता था, जिस के इतिहास में भारतीय इतिहास की उस सब से उज्ज्वल सृष्टि वाली देवी—प्रभावती गुप्ता—का शासनकाल भी सम्मिलित

१. पोलिटिकल इन्स्टीट्यूशन्स इत्यादि, पृ० १९५।

है ! स्मिथ ने स्वयं दूसरी जगह^१ उस वंश का इतिहास लिखा, पर ऐतिहासिक घटनाओं का तारतम्य और आपेक्षिक महत्त्व कूतने की उन की जैसी समझ थी, उस से उन्होंने ने उस का वह महत्त्व न पहचाना जो विचारशील फ्रांसीसी विद्वान् को दीख पड़ा, और इसी से अपने इतिहास में उसे स्थान न दिया। और स्मिथ के उस अभाव से यदि प्रो० सरकार बहक सकते हैं, तो हमारे उन शिक्षित भाइयों का क्या कहना जो अपने दिमाग से कभी सोचना नहीं सीखते ! २३० और ३३० ई० के बीच^२ उत्तर भारत में यौधेयों और नागों के राज्य थे, और उसी युग में काबुल के कौशाणों की नकल कर फारिस के सासानी राजा शिव और नन्दी की छाप वाला सिक्का चलाते थे। छठी शताब्दी के उत्तरार्ध में उत्तर भारत में मौखरियों ने कन्नौज-साम्राज्य की नींव डाली थी।

ओहिन्द राजधानी से काबुल और पंजाब का शासन करने वाले उन प्रान्तों के अन्तिम हिन्दू राजाओं को स्मिथ ने भटिंडा के राजा बना दिया, और उस गलती को हमारे पाठ्य-पुस्तक-लेखक आज तक दोहराते आ रहे हैं। इस प्रकार के और अनेक दृष्टान्त दिये जा सकने हैं।

स्मिथ के इतिहास के बाद कैम्ब्रिज विद्यापीठ से कैम्ब्रिज हिस्टरी आव इंडिया नाम से भारतवर्ष का एक विख्यात इतिहास प्रकाशित हुआ। उस की पहली जिल्द में प्राचीन भारत का इतिहास है; अध्यापक रैप्सन उस के सम्पादक हैं; दर्जन से ऊपर अंग्रेज और अमरीकन विद्वानों ने उसे लिखा है। उस विद्वत्तापूर्ण ग्रन्थ की निष्पक्षपातता के एक नमूने की ओर मुझे रूपरेखा में ध्यान दिलाना पड़ा है^३। उस ग्रन्थ के ढक्कन पर विद्वान् सम्पादक ने बाल्खरी

१. ज० रा० ए० स्तो० १९१७, पृ० ३१७ प्र।

२. हाल में कायसवाल जी ने उस युग का पूरा इतिहास प्रस्तुत कर दिया है, जिसे मोतीलाल बनारसीदास ने लाहौर से प्रकाशित किया है।

३. नीचे, पृ० २५१।

के उस यूनानी राजा दिमेत्र का चित्र छापा है जो पाटलिपुत्र पर चढ़ाई कर खारबेल से हार कर लौटा था,^१ और पीछे एक दूसरे यूनानी—एवक्रतिद—के बाख्त्री ले लेने पर ६०००० सेना से उस के ३०० सैनिकों को घेरे रखने के बावजूद अपनी पहली राजधानी को वापिस न ले सका था। प्राचीन भारत के समूचे इतिहास का सार और तत्त्व कैम्ब्रिज-इतिहास के विद्वान् सम्पादक की दृष्टि में मानो पाटलिपुत्र पर दिमेत्र का वह धावा ही था ! वे अपनी गरेबान में मुँह डाल कर देखें और सोचें कि उन्हें उस एशिया-निवासी का लिखा हुआ युरोप का इतिहास कैसा लगेगा जो उस इतिहास के ऊपर हलाकू खां मंगोल का चित्र छापे, और उस के दर्पण में वे अपने इतिहास का स्वरूप देख लें !

उक्त दो दृष्टान्तों को देख कर हमें यह हर्गिज़ न मान बैठना चाहिए कि सभी पाश्चात्य विद्वानों की दृष्टि इसी प्रकार पक्षपात से दूषित है। उन में से अनेक की दृष्टि शुद्ध वैज्ञानिक है, और भारतीय इतिहास के अध्ययन और खोज में उन्होंने जो निःस्वार्थ एकाग्र तत्परता दिखलाई है वह हमारी श्रद्धा की पात्र है। किन्तु अपने देश के इतिहास की फ़िक्र हमें उन से अधिक होनी चाहिए; और इस में भी सन्देह नहीं कि अपने इतिहास की समस्याओं को हम उन से कहीं अधिक अच्छी तरह समझ और सुलझा सकते हैं, यदि हम उन की ओर ध्यान दें। और भारतवर्ष का इतिहास सच कहें तो भारतीय भाषाओं में ही ठीक ठीक लिखा जा सकता है; हमारे प्राचीन जीवन की अनेक धारणाएँ ऐसी हैं जो विदेशी भाषाओं में ठीक प्रकट ही नहीं हो पाती^२।

तो भी दुर्भाग्य से अभी तक अपने इतिहास की ओर हमारा बहुत कम ध्यान गया है। पिछले बीस-तीस बरस से बहुत से भारतीय विद्वान्

१. दे० नीचे §§ १२२, १२३।

२. डा० राधाकृष्ण मुन्शी ने यह कठिनाई अनुभव की है। दे० उन की लोकल गवर्णमेंट इन एन्क्वैरी इंडिया (प्राचीन भारत में स्थानीय शासन), प्रोक्सिम, १९१३, प्रस्तावना पृ० १४।

अपने इतिहास के पुनरुद्धार में जुट गये हैं ; तो भी उन की अधिकांश कृतियाँ अंग्रेजी में निकलती हैं, जिस से हमारे देश की जनता को विशेष लाभ नहीं पहुँचता । भारतवर्ष की प्रमुख भाषा हिन्दी के पाठकों को भारतीय इतिहास की उस नई वैज्ञानिक खोज का पता बहुत ही कम मिलता है । तीन-चार बहुत ही ऊँचे दर्जे के बुजुर्ग विद्वान् हमारे हिन्दी-क्षेत्र में हैं, पर उन की शिष्यसन्तान जितनी पैदा होनी चाहिए, अभी तक नहीं हुई ।

इस दशा में यदि सन् १९२१ में मैंने भारतवर्ष का एक इतिहास हिन्दी में लिखने का संकल्प किया, तो कोई बड़ा अपराध नहीं किया । किन्तु वह दुःसाहस जरूर था । कारण, कि भारतवर्ष का एक पूरा समन्वयात्मक इतिहास लिखना किसी एक व्यक्ति का काम नहीं है, और मेरे जैसे साधनहीन अकिञ्चन व्यक्ति के लिए तो वह अत्यन्त दुःसाध्य है । तो भी मैंने सोचा कि जब तक विद्वानों की कोई सस्था इस काम को हाथ में नहीं लेती, मैं एक रूपरेखा ही तैयार कर दूँ । अगली गर्मियों में मैंने पूरे भारतीय इतिहास का एक अत्यन्त संक्षिप्त ढाँचा बनाया, जिस के नीचे २०.२.७९ (२ जून १९२२) की पंजाबी सौर तिथि दर्ज है । अगले तीन बरस मैं अपने उद्देश की साधना में जुटा रहा । फिर एक दो बरस ऐसी अवस्थाएँ आ गईं कि मुझे जान पड़ा मेरा संकल्प कभी पूरा न हो पायगा ।

सन् १९२६ के अगस्त में मैंने अपने बुजुर्ग अध्यापक रामरत्न जी की प्रेरणा से भारतवर्ष का एक छोटा राजनैतिक इतिहास लिखना शुरू किया । १९२७ की गर्मियों तक गुप्त-युग तक समूचे प्राचीन काल का केवल राजनैतिक इतिहास लिखा गया । रूपरेखा की बुनियाद वही है । किन्तु उस के तैयार हो जाने पर यह देखा गया कि प्रचलित इतिहासों से वह अनेक अंशों में भिन्न है ; उन भेदों की युक्तिपूर्वक व्याख्या करना आवश्यक होगा । उधर उसी समय मुझे बिहार विद्यापीठ से निमन्त्रण मिला । तब मेरा मुराना संकल्प फिर जाग उठा, और उस के पूरा होने का अवसर देख मैंने वह निमन्त्रण

स्वीकार कर लिया। अब जो दूसरा खण्ड है, वह तब पहला खण्ड था। उस की टिप्पणियाँ १९२८ की सर्दियों में लिखी गईं, और तभी आर्य सभ्यता वाला प्रकरण (= प्रकरण ८) भी। अब जो तीसरा खण्ड है उस के सभ्यता के इतिहास-सम्बन्धी अंश १९२९-३० में पूरे किये गये। मुझे तब यह अनुभव होने लगा कि भारतवर्ष की जातीय भूमियों की विवेचना भूमिका में करना आवश्यक है। तब भूमिका-खण्ड १९३० के उत्तरार्ध और ३१ के शुरू में काशी में लिखा गया। उस सिलसिले में कम्बोज ऋषिक आदि प्राचीन उत्तरापथ के कई देशों का पता चला; और उस कारण, ठीक जब मैं अपने ग्रन्थ को लगभग पूरा हुआ समझ रहा था, मुझे उस में अनेक परिवर्तन करने पड़े। ठीक उसी समय जायसवाल जी ने शक-सातवाहन इतिहास पर नई रोशनी डाली जिस से मुझे समूचा सातवाहन युग भी फिर से लिखना पड़ा। १९३१ की गर्मियों में देहरादून में बैठ कर मौर्य युग को दोहराया और उस का सभ्यता-इतिहास का अंश (१७ वाँ प्रकरण) लिखा गया। उसी बरस सर्दियों में प्रयाग में सातवाहन युग फिर से लिखा गया; संवत् १९८८ की माघ पूर्णिमा (फरवरी १९३२) को प्रयाग में वह कार्य पूरा हुआ। १९३२ में बरस भर यह ग्रन्थ प्रकाशक के पास पड़ा रहा; पर १९३३ के मार्च से अगस्त तक उस की छपाई के समय मैंने उस में अन्तिम संशोधन किये। मेरा विचार था कि गुप्त-युग का इतिहास भी इसी ग्रन्थ के साथ प्रकाशित होगा। सन् १९२७ में मैंने उसे जैसा लिखा था, वह मेरे पास पड़ा है; पर विद्यमान दशाओं में उसे दोहरा कर ठीक करने को मेरे पास अवकाश नहीं है।

इस रूपरेखा में अनेक कमियाँ हैं सो मुझे खूब मालूम है। पाठक-पाठिकाओं से मेरी प्रार्थना है कि वे यह भूले नहीं कि यह भारतीय इतिहास की केवल रूपरेखा है; और साथ ही मेरे पास जो तुच्छ साधन थे उन्हीं के आधार पर मैंने इसे प्रस्तुत किया है।

हिन्दी में अभी तक इतिहास-लेखन की कोई पद्धति नहीं बनी। मेरे हास्ते में वह बड़ी कठिनाई रही। आधुनिक पाश्चात्य ज्ञान को अपने दिमाग

में पूरी तरह जड़ब किये बिना अजीर्ण को उगल देने का रिवाज हमारी भारतीय भाषाओं में काफी चल पड़ा है। वे अपरिपक विचारों की पुस्तकें जनता को विभ्रम में डालने का कारण होती हैं। दूसरे के ज्ञान को पूरी तरह अपनाये बिना उस का प्रयोग करने की चेष्टा के जो घातक परिणाम होते हैं, उन का जीवित दृष्टान्त पानीपत का तीसरा युद्ध है। किन्तु उस दृष्टान्त से हम ने कुछ सीखा नहीं दीखता। आज हम पहले से अधिक उस गलती में फँस रहे हैं। मैंने इस बात का भरसक जतन किया है कि आधुनिक ज्ञान की प्रत्येक नई बात हिन्दी पाठकों को उन के अपने पुराने ज्ञान के द्वारा स्पष्ट कर के बताई जाय। मुझे आशा है कि पाठक-पाठिकाओं को इस ग्रन्थ में प्रत्येक नई बात पूरी व्याख्या के साथ मिलेगी, कोई आस्मान से एकाएक गिरती न जान पड़ेगी।

हिन्दी में ऐसे लेखक भी हैं जो मालव को मल्लोई और रीपड को रूपार लिखते हैं; और वे युनिवर्सिटियों में अध्यापक हैं! इस लिए मैं यह निवेदन कर दूँ कि रूपरेखा में प्रत्येक भारतीय नाम का ठीक रूप लिखने का भरसक जतन किया गया है; और विदेशी नामों में से जो तो भारतीय अभिलेखों सिक्कों आदि में किसी रूप में पाये जाते हैं उन्हें तो ठीक उसी रूप में ले लिया गया है; जो नहीं पाये गये उन का भरसक मूल उच्चारण मालूम कर लिखने का जतन किया गया है। मैंने इस बात की बड़ी चेष्टा की कि जिन भारतीय या भारत के पड़ोसी उच्चारणों के चिन्ह नागरी में नहीं है, उन क संकेत भी इस ग्रन्थ के लिए टाइप में ढलवा लिये जाते। मुझे खेद है कि प्रकाशक इस का प्रबन्ध न कर सके।

इस ग्रन्थ के प्रस्तुत करने में मुझे जिन महानुभावों की सहायता मिली है, उन की सूची बहुत बड़ी है। सब से पहले मुझे अपने उन गुरुओं के प्रति कृतज्ञता प्रकट करनी है, इस ग्रन्थ को मैं जिन की मूर्त्त कृपा मानता हूँ। श्रद्धेय ओम्ना जी से मैंने पहले-पहल ऐतिहासिक खोज के औजार चलाना

सीखा था, और उन की कृपा का यह फल मैं उन्हीं को अर्पित कर रहा हूँ। किन्तु उस के बाद भी मैं अनेक बार उन औजारों को गलत चला बैठता, यदि पटना में जायसबाल जी के चरणों में बैठ कर मैं अपनी सूझ को और निर्णय-शक्ति को ठीक ठीक न सधा पाता। और उन दोनों आचार्यों से मैं कुछ सीख पाया सो इस कारण कि उस से पहले दो और आचार्यों की कृपा मुझ पर हो चुकी थी। श्रीयुत पं० योगेन्द्रनाथ भट्टाचार्य न्याय-सांख्य-वेदान्त-तीर्थ से मैंने उक्त तीनों तथा चौथे योग-दर्शन की शिक्षा पाई थी, और उन्हीं ने मुझे भारतीय दृष्टि से सोचना सिखाया। प्रो० सेवाराम फेरवानी जी ने मेरा आधुनिक समाजशास्त्र और अर्थशास्त्र के विचारों में प्रवेश कराया था। रूपरेखा के विभिन्न अंशों पर उक्त चारों गुरुओं की शिक्षा की स्पष्ट छाप मुझे दीख पड़ती है।

मुखपृष्ठ तथा § २६ के मन्त्रों और श्लोकों का हिन्दी अनुवाद हिन्दी के प्रसिद्ध स्वर्गीय कवि पं० नाथूराम शंकर शर्मा का किया हुआ है। इस कृपा के लिए मैं उन का कृतज्ञ हूँ। भदन्त राहुल सांकृत्यायन से मैंने अनेक प्रश्नों पर परामर्श किया है। सिंहल-शब्दकोश-कार्यालय के श्रीयुत जूलियस द लानरेल ने पत्र द्वारा मेरे कई प्रश्नों का समाधान किया है। इलाहाबाद युनिवर्सिटी के श्रीयुत क्षेत्रेशचन्द्र चट्टोपाध्याय से मुझे यूनानी और लातीनी नामों के मूल रूपों की जानकारी बहुत कुछ मिली है। विभिन्न प्रान्तीय नाम मालूम करने को मैंने अनेक सज्जनों से सहायता ली है। उन में सिंहलप्रवासी भिक्षु आनन्द कौशल्यायन, मद्रास के श्रीयुत हरिहर शर्मा, तथा काशी विद्यापीठ के भूतपूर्व छात्र श्रीयुत रामन्ना, श्री भालचन्द्र आटे तथा श्री पटनायक के नाम विशेष उल्लेखयोग्य हैं।

जिन सज्जनों ने मुझे अपने या अपने अधीन पुस्तकालयों का उपयोग करने की इजाजत दी है, उन का विशेष कृतज्ञ हूँ। उन की सहायता के बिना मैं कुछ कर ही न पाता। दयानन्द कालेज लाहौर के पं० भगवदत्त जी,

काशी विद्यापीठ के आचार्य नरेन्द्रदेव जी, काशी सरस्वतीभवन के भूतपूर्व अध्यक्ष डा० मंगलदेव जी शास्त्री डी० फिल० श्रीयुत बा० शिवप्रसाद जी गुप्त, तथा प्रयाग युनिवर्सिटी के श्रीयुत धीरेन्द्र वर्मा, डा० बाबूराम सक्सेना डी० लिट०, और उप-पुस्तकाध्यक्ष श्रीयुत सरयूप्रसाद जी का इस अंश में मुझ पर बड़ा एहसान है। श्रीयुत शिवप्रसाद जी गुप्त तथा आचार्य नरेन्द्रदेव जी मुझे और भी अनेक सुविधायें प्रदान करने की कृपा करते रहे हैं। उन दोनों सज्जनों के अतिरिक्त प्रो० सुधाकर जी, अध्यापक रामरत्न जी, डा० मंगलदेव जी, भिक्खु राहुल जी तथा भिक्खु आनन्द की मंगल-कामनायें सदा इस कार्य के साथ रही हैं। स्व० मेजर वसु तथा गणेश-शंकर विद्यार्थी की प्रोत्साहना सब से अधिक थी।

पुस्तक की नकल करने के काम के लिए बिहार विद्यापीठ के श्रीयुत चन्द्रशेखर सिंह तथा श्रीयुत कपिलदेव नारायण मेरे धन्यवाद के पात्र हैं।

प्रयाग
भादों १९९०

}

जयचन्द्र नारंग

भारतीय इतिहास की रूपरेखा

जिल्द १

- (१) भूमिका—भारतीय इतिहास की परिस्थिति
- (२) आर्य राज्यों के उदय से महाभारत-युद्ध तक
- (३) परीक्षित से नन्द तक

संक्षेप और संकेत

अ. साधारण

अ० = अध्याय ।	पं० = पंक्ति ।
अनु० = अनुवाद ।	पू०, पू = पूरब, पूरबी ।
ई० = ईसवी ।	पृ० = पृष्ठ ।
ई० पू० = ईसा से पूर्व ।	प्र०, प्रका० = प्रकाशित, प्रकाशक ।
उ०, उ = उत्तर, उत्तरी ।	प्र = प्रभृति ।
जि० = जिल्दा ।	लग० = लगभग ।
जि० = जिला ।	बि० = विक्रमी ।
टि० = टिप्पणी ।	श्लो० = श्लोक ।
द = दक्खिन, दक्खिनी ।	सं० = संख्या, संवत्, संस्कृत ।
दे० = देखिये ।	सम्पा० = सम्पादित ।
प०, प = पच्छिम ।	संस्क० = संस्करण ।

इ. ग्रन्थनिर्देशपरक

अथ० = अथर्ववेद ।

अर्थ० = कौटिलीय अर्थशास्त्र; शामशास्त्री सम्पा० २व संस्क०; मैसूर १९१९ ।

अ० हि० = विन्सेंट स्मिथ की अर्ली हिस्टरी आव इंडिया, ४थ संस्क०.

श्रीकलकत्ता, १९२४ ।

आप० = आपस्तम्ब धर्मसूत्र ।

आश्व० = आश्वलायन गृह्य सूत्र ।

आ० स० इ० = आर्किथोलौजिकल सर्वे आव इंडिया (भारतीय पुरातत्व-पद्धताक) के वार्षिक विवरण । भारत-सरकार के पुरातत्व-विभाग द्वारा प्रका० ।

आ० स० रि० = कर्निगहाम की आर्कियोलौजिकल सर्वे आब इंडिया की रिपोर्टें । वे पुरातत्व-विभाग की स्थापना से पहले की हैं ।

इ० आ० = इंडियन आर्टिकवेरी (भारतीय पुरातत्व-संज्ञ); बम्बई से प्रकाशित होने वाला मासिक ।

इंडियन शिपिंग् = राधाकुमुद मुखर्जी कृत ए हिस्टरी आब इंडियन शिपिंग् पेंड मैरिटाइम ऐक्टिविटी (भारतीय नौचालन और समुद्रचर्या का इतिहास); लंडन, १९१२ ।

इ० हि० का० = इंडियन हिस्टोरिकल कार्टर्ली (भारतीय-इतिहास-त्रैमासिक) नरेन्द्रनाथ झाहा सम्पा०, कलकत्ते से प्रकाशित ।

उप० = उपनिषद् ।

ऋ० = ऋग्वेद ।

एपि० इ० = एपिग्राफ़िया इंडिका (भारतीय अभिलेख-मात्र); भारत सरकार द्वारा प्रकाशित मासिक, कलकत्ता ।

पेत० ब्रा० = पेतरेय ब्राह्मण ।

का० व्या० = कार्माइकेल व्याख्यान (कलकत्ता युनिवर्सिटी में प्रति वर्ष प्राचीन भारतीय इतिहास और संस्कृत की कार्माइकेल-गद्दी पर नियुक्त अध्यापक द्वारा दिये जाने वाले व्याख्यान) ।

कें० इ० = रैप्सन-सम्पा० कैम्ब्रिज हिस्टरी आब इंडिया, (कैम्ब्रिज विद्यापीठ द्वारा प्रस्तुत भारतवर्ष का इतिहास), खि० १ ।

कैम्ब्रिज हिस्टरी = कें० इ० ।

गा० श्रो० सी० = गायकवाड आरियंटल सीरीज़ (गायकवाड प्राच्य-ग्रन्थ-मात्रा), बड़ोदा सरकार प्रका० ।

शृ० सू० = शृङ्गसूत्र ।

गौत० = गौतम धर्मसूत्र । आनन्दभद्रम पूना का संस्क० ।

जु० ब०, जुल्लवर्ग = विनयपिटक के अन्तर्गत जुल्लवर्ग । सिंहाली खिपि में । उस के आगे की संख्या उस के खण्डों को सूचित करती है ।

छा० उप० = छान्दोग्य उपनिषद् ।

ज० ए० सो० बं० = जर्नल आव दि एशियाटिक सोसाइटी आव बङ्गाल
(ए० सो० बं० की पत्रिका), कलकत्ता ।

ज० बं० रा० ए० सो० = जर्नल आव दि बौद्धे ब्रांच आव दि रीयल
एशियाटिक सोसाइटी (री० ए० सो० की बम्बई शाखा की
पत्रिका) ।

ज० बि० श्रो० रि० सो० = जर्नल आव दि बिहार पेंड ओरिस्ता रिसर्च
सोसाइटी (बिहार-उड़ीसा थनुसन्धान-परिषद् की पत्रिका), पटना ।

ज० रा० ए० सो० = जर्नल आव दि रीयल एशियाटिक सोसाइटी (री० ए०
सो० की पत्रिका), लंडन ।

जातक = क्रौडबोल सग्पा० जातकों का रोमन ज़िपि में संस्क० । उस के प्रागे
पहली संख्या उक्त संस्क० की जि० को, दूसरी उस जि० के पृ० को
सूचित करती है । जातक का नाम पहले दे कर कोष्ठ में जो संख्या दी
हो, वह उस जातक की संख्या है । जहाँ किसी विशेष पृ० पर ध्यान
दिखाना अभीष्ट है, वहाँ पहली शैली बर्ती गई है । जहाँ समूचे जातक
की कहानी पर ध्यान दिखाना अभीष्ट है, वहाँ दूसरी ।

ज़ाइटशिफ्ट = ज़ाइटशिफ्ट डर ड्युशन मीर्गनज़ांडिशन गेस्सलशाफ्ट
(जर्मन प्राच्य परिषद् की पत्रिका), जाइपज़िग ।

दीघ० = दीघनिकाय । जि०, पृ० का उल्लेख लंडन की पाब्लि टेक्स्ट सोसाइटी
के रोमन संस्क० अनुसार; कोष्ठ में संख्या दीघ० के सुक्त की ।

देवोभागवत पु० = देवीभागवत पुराण, बँगला ज़िपि में, पंचाभन लर्करर
सग्पा०, प्र० बंगवासी प्रेस ।

ना० प्र० ए० = नागरी प्रचारिणी पत्रिका, कारी; नया संस्क० ।

ना० प्र० ए० = नागरी प्रचारिणी समा, कारी ।

पा० = पारस्कर गृह्य सूत्र ।

पु० = पुराण ।

- पुराणपाठ = पार्सीटर-सम्पा० पुराण टेक्स्ट आब दि डिनेस्टीज़ आब दि कलि
एज़ (कलियुग के वंशों विषयक पुराणपाठ), लंडन, १९१३ ।
- प्रा० अ० या प्रा० भा० ऐ० अ० = पार्सीटर का एन्ड्रयेंट इंडियन हिस्टोरिकल
ट्रेडींग (प्राचीन भारतीय ऐतिहासिक अनुश्रुति); लंडन, १९२२ ।
- प्रा० लि० मा० = गौ० ही० ओम्का की भारतीय प्राचीन लिपिमाला, २४
संस्क०, अजमेर १९१८ ।
- बु० इ० = हाइज़ डैविड्स कृत बुविस्ट इंडिया, लंडन से प्रका० स्टोरी
आब दि नेशन्स (जातियों की कहानी) सीरीज़ में ।
- बृ० उप० = बृहदाण्यक उपनिषद् ।
- ब्रह्मवैवर्त्त पु० = ब्रह्मवैवर्त्त पुराण, प्र० जीवनन्द विद्यासागर, कलकत्ता ।
- भं० स्मा० या भगडारकर-स्मारक = सर रामकृष्ण गोपाल भगडारकर
कोमेमोरेशन वौल्यूम (भं० स्मारक ग्रन्थ), पूना, १९१७ ।
- भाग० पु० = श्रीमद्भागवत पुराण, प्रका० श्रीवेंकटेश्वर प्रेस, बम्बई ।
- भा० भा० प० = त्रियसंन-सम्पा० लिग्विस्टिक सर्वे आब इंडिया (भारतीय
भाषा-पषताब), कलकत्ता १९०३—२८ ।
- भारतभूमि = जयचन्द्र विद्यालंकार कृत भारतभूमि और उस के निवासी,
आगरा १९८८ ।
- मनु और याज्ञ० = जयसवाल कृत मनु ऐंड याज्ञवल्क्य (कलकत्ता युनिवर्सिटी
में टागोर-नाही से दिये उन के कानून पर व्याख्यान १९१७); कलकत्ता
१९३० ।
- म० भा० = महाभारत, कुम्भकोणम्-संस्क० ।
- म० व० या महावर्ग = विनयपिटक के अन्तर्गत महावर्ग । सिद्धी लिपि में ।
आगे की संख्या उस के खन्धकों की ।
- मा० पु० = मार्कण्डेय पुराण, प्रका० जीवनन्द विद्यासागर, कलकत्ता ।
- यजुः = शुक्ल यजुर्वेद, वाजसनेयी संहिता ।
- युधान ष्वाङ्क या ध्वान ष्वाङ्क = वैटर्स-कृत श्रीन ध्वान ष्वाङ्कस ट्रेवलस
(ध्वान ष्वाङ्क की यात्रायें), लंडन, १९०४ ।

रा० इ० = हेमचन्द्र रायचौपुरी कृत पोलिटिकल हिस्ट्री ऑफ एन्ग्लैंड इंडिया
(प्राचीन भारत का राजनैतिक इतिहास), २थ संस्क०, कलकत्ता,
१९२८ ।

वा० पु० = वायु पुराण; प्रका० धानन्दाश्रम, पूना ।

वि० पु० = विष्णुपुराण; श्रीवामन्द विद्यासागर प्रका० ।

वै० शै० = रा० गो० भय्यारकर कृत वैष्णुविज्ञान शैविज्ञान ऐंड माइनर
रिलीजस सिस्टम्स (वैष्णव शैव और गौय धर्म-पद्धतियाँ), ट्रांसलुर्ग
(जर्मनी) से प्रका० भारतीय ब्लोक के विरयकोष का एक ग्रन्थ; द्वितीय
संस्क०, १९१३ ।

श० ब्रा० या शत० ब्रा० = शतपथ ब्राह्मण ।

श्वेता० उप० = श्वेताश्वतर उपनिषद् ।

संयुक्त० = संयुक्तनिकाय ।

सा० जी० = रमेशचन्द्र मजूमदार कृत कौर्पोरेट लाइफ इन एन्ग्लैंड
इंडिया (प्राचीन भारत में सामूहिक जीवन); २थ संस्क०,
कलकत्ता, १९२२ ।

हिं० रा० = जायसवाल कृत हिन्दू पौलिटी (हिन्दू राज्यसंस्था), कलकत्ता,
१९२४ ।

उ. नये संकेत

5 सस्कृत पूर्वरूप का यह चिन्ह अकारान्त संज्ञा के अन्त में लगे होने का यह
अर्थ है कि उस के अन्तिम अकार उच्चारण पूरा है, जैसे संस्कृत शब्दों में या
हिन्दी क्रियाविशेषण न में ।

एकार के ऊपर यह चिन्ह ह्रस्व एकार को सूचित करता है । ह्रस्व एकार के
लिए एक बिलकुल नया चिन्ह बना लेना अभीष्ट था; किन्तु वैसा नहीं हो
सका । यह चिन्ह टाइप में लगाना असुविधाजनक है; इस लिए केवल यूनानी
बानों में लगाया गया है ।

च का स में उल्लता हुआ उच्चारण । जैसे मराठी चांगला, नेपाली चीला (डंढा), कश्मीरी पीरपंचाल (पहाड़ का नाम), तिब्बती चाङ्पो (ब्रह्मपुत्र नदी), चीनी याङ्चे क्याङ्, य्वाङ् च्वाङ् आदि में । परतो में भी यही उच्चारण है । इस उच्चारण का भी दाइप उल्लाना अभीष्ट था, पर वैया न हो सकने से अब केवल यही इस का प्रयोग किया गया है, जहाँ न करने से अर्थ की क्षति होती ।

संशोधन-परिवर्धन

- पृ० ३ पं० ३,९; पृ० ११५ पं० २; पृ० ११७ पं० ४; भौगोलिक और भूगोल नहीं भौमिक और भूवृत्त ।
- पृ० ७३ अन्तिम पंक्ति के अन्त में बढ़ाइए—दे० नीचे * २८ अ ।
- पृ० ७४ पं० २५ । तिब्बत शब्द संस्कृत त्रिविष्टप से बना हो सकता है; कोशों में त्रिविष्टप का अर्थ है स्वर्ग; बाबर-पोथी के पहले श्लोक में त्रिविष्टप तिब्बत के अर्थ में जान पड़ता है । बाबर-पोथी के विषय में दे० नीचे प्र० १९-२० का प्र० नि०— पृ० ८९७ ।
- पृ० ९१ पं० १४; आदि । ठीक शब्द प्रनाट नहीं, प्रणाट होगा ।
- पृ० १०८ अन्तिम वाक्य पर पादटिप्पणी बढ़ाइए ।—६ २०८ गुप्त-युग में आता जां अभी छप नहीं रहा है ।
- पृ० १६२ पं० ३ पर टिप्पणी बढ़ाइए ।—कोसम = कौशाम्बी का प्रस्ताव पहले-पहल कनिंगहाम ने १८६१ ई० में किया था; दे० आ० स० रि० १, पृ० ३०१—११ । किन्तु चीनी यात्रियों ने कौशाम्बी का जो स्थान-निर्देश किया है वह कोसम पर नहीं घटता, इस कारण वि० स्मिथ ने उस शिनाख्त का विरोध किया । किन्तु अब कोसम से पाये गये अभिलेखों में कौशाम्बी नाम मिल जाने से दोनों की अनन्यता निश्चित हो गई है; दे० आ० स० इ० १९२३-२४ ।
- पृ० २८८ पं १६ प्र पर कृष्णवेणा नदी के विषय में जो लिखा है, उसे आगे पृ० ७१६-१७ पर बदला है ।
- पृ० ४४६ अन्तिम पंक्ति के आगे बढ़ाइए—दे० राहुल सांकृत्यायन कृत बुद्धचर्या (काशी, १९८८) पृ० ५५९ प्र, जहाँ कि ये शिनाख्तें पहले-पहल की गई हैं ।

ग्रन्थ का ढाँचा

वस्तुकथा	...	पृष्ठ (७)
संक्षेप और संकेत	...	(२३)
अ. साधारण	...	(२३)
इ. ग्रन्थनिर्देशपरक	...	(२३)
उ. नये संकेत	...	(२७)
संशोधन-परिवर्धन	...	(२९)
ग्रन्थ का ढाँचा	...	(३१)
चित्रों का व्यौरा	...	(४५)
प्रस्तावना (श्रीयुक्त काशीप्रसाद जायसवाल विद्यामहोदधि द्वारा)		(४७)

पहला खण्ड—भूमिका

भारतीय इतिहास की परिस्थिति

पहला प्रकरण

भारतवर्ष की भूमि

§ १	सीमायें और मुख्य भौमिक विभाग	...	३
§ २	उत्तर भारत का मैदान	...	३
§ ३	विन्ध्यमेखला	...	७
§ ४	दक्खिन	...	१०
§ ५	उत्तरी सीमान्त	...	१४
	अ. हिमालय और उस के साथ की पर्वतशृङ्खलायें	...	१४
	इ. हिमालय के प्रदेश	...	१७
	(१) हज़ारा, करमीर, कष्टवार, दार्वाभिसार	...	१७
	(२) काँगड़ा से कनौर	...	१८

	पृष्ठ
(३) क्युँठल से कुमाऊँ ...	२०
(४) नेपाल ...	२१
(५) सिक्किम, भूटान, आसामोत्तर प्रदेश ...	२२
§ ६ उत्तरपूरबी सीमान्त ...	२३
§ ७ उत्तरपच्छिमी सीमान्त ...	२५
अ. दरदिस्तान और बोलौर ...	२५
इ. पच्छिम गान्धार और कपिश ...	२६
उ. बलख, बदरशाँ, पामीर, उपरला हिन्द ...	२८
ऋ. अफगानिस्तान ...	३२
लृ. कलात और लास बेला ...	३५
§ ८ भारतीय समुद्र ...	३७
§ ९ प्राचीन पाँच "स्थल" ...	३८
§ १० भारतवर्ष की जातीय भूमियाँ ...	४०
अ. हिन्दो-खण्ड ...	४१
इ. पूरब-, दक्खिन-, पच्छिम- और उत्तरपच्छिम-खण्ड ...	४४
उ. पर्वत-खण्ड ...	४७
(१) पच्छिम अंश—लास-बेला, कलात, 'बलोचिस्तान'	४७
(२) उत्तरपच्छिमी अंश ...	४९
(क) अफगानस्थान ...	४९
(ख) कपिश-कश्मीर ...	५१
(ग) पञ्जाब का पहाड़ी अंश ...	५२
(३) मध्य अंश ...	५३
(क) अन्तर्वेद का अंश ...	५३
(ख) नेपाल ...	५३
(४) पूरब अंश ...	५४

दूसरा प्रकरण

भारतभूमि के निवासी

पृष्ठ

§ ११	भारतवर्ष की प्रमुख भाषायें और नस्लें—आर्य और द्राविड	५५
§ १२	द्राविड वंश	५६
§ १३	आर्य वंश और आर्य स्कन्ध	५९
§ १४	दरदी शाखा	६१
§ १५	ईरानी शाखा	६३
§ १६	आर्यावर्त्ती शाखा	६४
§ १७	आर्य नस्ल का मूल अभिजन और भारतवर्ष में आने का रास्ता	६७
§ १८	भारतवर्ष की गौण भाषायें और नस्लें—शाबर और किरात	६८
§ १९	आग्नेय वंश और उस की मुण्ड या शाबर शाखा	६९
§ २०	चीन-किरात या तिब्बतचीनी वंश	७४
§ २१	स्याम-चीनी स्कन्ध	७६
§ २२	तिब्बत-बर्मी या किरात स्कन्ध	७७
§ २३	भारतीय वर्णमाला और वाङ्मय	८३
§ २४	भारतीय जनता की मुख्य और गौण नस्लें	८७
§ २५	भारतवर्ष की विविधता और एकता, तथा उस का जातीय चैतन्य	९६
§ २६	भारतीय जाति की भारतवर्ष के लिए ममता	१०१
§ २७	उस की अपने पुरखों और उन के ऋण की याद	१०४

टिप्पणियाँ

* १	प्राचीन भारत का स्थल-विभाग	१०७
* २	पच्छिम पञ्जाब की बोली—हिन्दकी	१११
* ३	ऋणों के सिद्धान्त में राष्ट्रीय कर्त्तव्य का विचार	११३

	पृष्ठ
इन्धनिर्देश	१११
अ. भौतिक विवेचन के लिए	१११
इ. भाषाओं और जनता की पढ़ताइ के लिए	११६
उ. प्राचीन भूकृत के लिए	११७

प्रा ची न का ल

दूसरा खण्ड

आर्य राज्यों के उदय से महाभारत-युद्ध तक

तीसरा प्रकरण

मानव और पेल वंश

§ २८	मनु की कहानी	...	१२३
§ २९	मनु का वंश	...	१२५
§ ३०	ऐल वंश या चन्द्र वंश	..	१२७
§ ३१	ययाति और उस की सन्तान	...	१२८
§ ३२	सम्राट् मान्धाता	...	१२९
§ ३३	गान्धार राज्य की स्थापना	...	१३१
§ ३४	पञ्जाब मे उशीनर, शिवि और उन के वंशज	...	१३१
§ ३५	पूरबी आनव राज्य तथा मगध में आर्यों का प्रथम प्रवेश		१३३

चौथा प्रकरण

हैहय वंश तथा राजा सगर

§ ३६	कार्तवीर्य अर्जुन	...	१३५
§ ३७	विश्वामित्र, हरिश्चन्द्र और परशुराम	...	१३६
§ ३८	हैहय तालजंघों की बढ़ती, मरुत्त आबीक्षित	...	१३८
§ ३९	मेकल, विदर्भ और वत्स राज्य	...	१३८
§ ४०	राजा सगर	...	१३९
§ ४१	चेदि और अंग देश, बंगाल के राज्य	...	१४०

पाँचवाँ प्रकरण

राजा भरत और भारत वंश

		पृष्ठ
§ ४२	पौरव राजा दुष्यन्त ...	१४१
४३	आर्यों के आश्रम ...	१४२
§ ४४	राकुन्तला का उपाख्यान ...	१४४
§ ४५	सम्राट् भरत ...	१४६
§ ४६	भरत के वंशज ...	१४६
§ ४७	हस्तिनापुर और पञ्चाल देश ...	१४७
§ ४८	इस युग के अन्य प्रसिद्ध व्यक्ति, अलर्क, लोपामुद्रा	१४७
§ ४९	ऋषि और ऋचायें ...	१४८
§ ५०	भगीरथ, दिलीप, रघु; यादव राजा मधु ...	१४९

छठा प्रकरण

महाराजा रामचन्द्र

§ ५१	रामचन्द्र का वृत्तान्त ...	१५१
§ ५२	राक्षस और वानर ...	१५३
§ ५३	आर्यों का दक्खिन-प्रवेश ...	१५५
§ ५४	पञ्जाब में भरत का राज्य—राजगृह, तक्षशिला, पुष्करावती	१५७
§ ५५	भीम सात्वत, मथुरा की स्थापना, शूरसेन देश ...	१५७
§ ५६	वाल्मीकि मुनि ...	१५८

सातवाँ प्रकरण

यादव और भारत वंश की उन्नति तथा महाभारत संग्राम

§ ५७	अन्धक, वृष्णि तथा अन्य यादव राज्य ...	१५९
§ ५८	राजा सुदास, संवरण और कुरु ...	१५९
§ ५९	वसु का साम्राज्य, कौशाम्बी और पूर्वी राजगृह	१६१
§ ६०	शन्तनु और उस के वंशज ...	१६२
§ ६१	जरासन्ध का साम्राज्य ...	१६२

		पृष्ठ
§ ६२	अन्धक-वृष्णि-संघ	१६३
§ ६३	इन्द्रप्रस्थ की स्थापना, पाण्डवों की बढ़ती	१६३
§ ६४	महाभारत युद्ध	१६५
§ ६५	यादवों का गृह-युद्ध	१६९

आठवाँ प्रकरण

आरम्भिक आर्यों का जीवन सभ्यता और संस्कृति

§ ६६	प्राचीन इतिहास का युगविभाग	१७०
	अ. राजनैतिक—ऋत, त्रेता और द्वापर	१७०
	इ. वाङ्मयानुसार—प्राग्वैदिक युग, ऋचा-युग और संहिता-युग	१७२
§ ६७	समाज की बुनियादे	१७३
	अ. जीविका अवस्थिति और स्थावर सम्पत्ति	१७३
	इ. जन विशः और सजाताः	१७४
	उ. व्यक्तिगत विवाह परिवार तथा सम्पत्ति का विकास	१७६
	ऋ. जन का सामरिक संघटन—ग्राम और सं-ग्राम, जान राज्य	१७९
	ल. आर्य और दास	१८१
§ ६८	आर्थिक जीवन	१८२
	अ. श्रम और सम्पत्ति के प्रकार, सम्पत्ति का विनिमय	१८२
	इ. शिल्प	१८३
	उ. पण्डि लोग और व्यापार, नागरिक तथा नाविक जीवन	१८४
	ऋ. विदेशों से सम्पर्क—बाबुल और काल्दी	१८५
§ ६९	राज्य-संस्था	१८७
	अ. राजा का वरण	१८७
	इ. समिति	१८८
	उ. सभा सेना और विदथ	१८९
	ऋ. राज्याभिषेक	१९०
	ल. अराजक राष्ट्र	१९२

		पृष्ठ
	ए. साम्राज्य आधिपत्य और सार्वभौम चक्रवर्तित्व	१९२
४ ७०	धर्म-कर्म ...	१९३
४ ७१	सामाजिक जीवन ...	२०१
	अ. विवाह और स्त्रियों की स्थिति ...	२०१
	इ. सामाजिक ऊँचनीच ...	२०५
	उ. खान-पान, वेषभूषा, विनोद-ठ्यायाम ...	२०५
४ ७२	आर्य राष्ट्र का आदर्श ...	२०७
४ ७३	ज्ञान और वाङ्मय ...	२०७
	अ. ऋचायं यजुषु और साम ...	२०७
	इ. लिपि और वर्णमाला का आरम्भ तथा आरम्भिक संहितायें ...	२०९
	उ. वेद का अन्तिम वर्गीकरण ...	२१२

परिशिष्ट अ

प्राचीन युगों की वंशतालिकायें

[१]	राज-वंश ...	२१४
[२]	आनव राजा उशीनर का वंश ...	२२०
[३]	ऋषि-वंश ...	२२१
[४]	भारत-युद्ध के ठोक बाद की वंशतालिका ...	२२२

टिप्पणियाँ

४	प्राचीन भारतीय अनुश्रुति का ऐतिहासिक मूल्य तथा उस से सम्बद्ध प्रश्न ...	२२४
	अ. क्या अनुश्रुति का कुछ ऐतिहासिक मूल्य है ?	२२४
	इ. क्या भारतवर्ष का इतिहास ६५० ई० पू० के करीब शुरू होता है ? ...	२२६
	उ. प्राचीन आर्यों का राजनैतिक इतिहास, तथा उन में ऐतिहासिक बुद्धि होने न होने का प्रश्न ...	२२७

	पृष्ठ
ऋ. 'पुराण-युग' तथा पौराणिक अनुश्रुति का अन्य उपयोग	२३०
लृ. पौराणिक अनुश्रुति का उद्धार	... २३१
ए. पार्जोटर का कार्य	... २३५
ऐ. अनुश्रुतिगम्य इतिहास की सत्यता	... २३६
ओ. प्राचीन भारत का राजनैतिक इतिहास; पुराण-युग (Epic period) कोई पृथक् युग नहीं	... २३९
औ. क्या प्राचीन आर्यों अथवा ब्राह्मणों में ऐतिहासिक बुद्धि का अभाव था ?	... २४०
* ५ आर्यों का भारत से उत्तरपच्छिम फैलना	... २४७
* ६ क्या मानव द्राविड थे ?	... २४८
* ७ अनुश्रुतिगम्य इतिहास की अनार्य जातियाँ; लका के राजसों और वानरां के आधुनिक वंशज	... २५०
* ८ आर्य राज्यों पर अटवियों का प्रभाव	... २५३
* ९ प्राचीन आर्य धर्म, तत्त्वज्ञान और संस्कृति	... २५४
अ. 'ब्राह्मनिज्म' एक भ्रमजनक शब्द	... २५५
इ. क्या 'ब्राह्मनिज्म' आरम्भ में अनार्य थी ?	... २५६
उ. 'ब्राह्मनिज्म' क्या थी ?	... २५८
* १० अनुश्रुतिगम्य इतिहास में गण-राज्य	... २५९
* ११ औसत पीढ़ी का समय तथा भारत-युद्ध का काल	... २५९
* १२ वैदिक भारत का बाबुल से सम्पर्क	... २६३
* १३ प्राचीन आर्यों में स्त्री-पुरुष-भर्यादा की स्थापना कब ?	... २७०
* १४ भारतीय अक्षरमाला और लिपि का उद्भव	... २७२
अ. बुइलर का मत	... २७२
इ. ओफ्ता का सिद्धान्त	... २७२
उ. जायसवाल की स्थापनाओं	... २७४
ऋ. भरडारकर की सहमति	... २७८

		पृष्ठ
ल. परिणाम	...	२७८
ग्रन्थनिर्देश	...	२८०
अ. राजनैतिक इतिहास (§§ २८-३६) के लिए		२८०
इ. सम्बन्धता और संस्कृति के इतिहास (§§ ३७-७३) के लिए		२८१

तीसरा खण्ड

परीक्षित से मन्द तक

नौवाँ प्रकरण

ब्रह्मवादी जनकों का युग

§ ७४	राजा परीक्षित और जनमेजय	...	२८५
§ ७५	बारह राजवंश और दक्खिनी सीमान्त की जातियाँ		२८६
§ ७६	कुरु-पञ्चाल का मिलन	...	२८९
§ ७७	ज्ञान और तत्त्वचिन्तन की लहर	...	२८९
	अ. नचिकेता की गाथा	...	२९०
	इ. मैत्रेयी, सत्यकाम जाबाल और पिप्पलाद के शिष्यों की कहानियाँ	...	२९२
	उ. अश्वपति कैकेय की बात	...	२९३
	ऋ. "जनक" की सभा	...	२९४
	लु. उपनिषदों के धार्मिक विचार	...	२९५
§ ७८	ज्ञान का विस्तार-क्षेत्र; चरण शाखायें आश्रम और परिषदें; उत्तर वैदिक वाङ्मय	...	२९७
§ ७९	सामाजिक विचार-व्यवहार और आर्थिक जीवन का विकास; वर्णाश्रम-पद्धति और ऋणों की कल्पना		३०१
८०	जनपदों का आरम्भ और प्रादेशिक राजसंस्थाओं का विकास		३०६
	ग्रन्थनिर्देश	...	३०६

दसवीं प्रकरण

पृष्ठ

सोलह महाजनपद

(८-७-६ शताब्दी ई० पू०)

§ ८१	विदेह में क्रान्ति, काशी का साम्राज्य, मगध में राजविप्लव	३१०
§ ८२	सोलह महाजनपदों का उदय	३१२
§ ८३	कोशल और मगध राज्यों का विस्तार, अवनति में राज- विप्लव	३१८
§ ८४	आर्थिक उन्नति—श्रेणियों निगमों और नगरों का विकास	३२०
	अ. कृषि, तथा ग्रामों की आर्थिक योजना	३२०
	इ. शिल्प तथा शिल्पी श्रेणियाँ	३२३
	उ. देशी और विदेशी व्यापार, नगरियाँ और जेगम	३२६
§ ८५	राज्यसंस्था में परिवर्तन	३३२
	अ. ग्रामों और नगरियों का अनुशासन	३३२
	इ. केंद्रिक अनुशासन	३३५
	उ. मघराज्य और सार्वभौम राज्य	३३७
§ ८६	सामाजिक जीवन धर्म ज्ञान और वाङ्मय की प्रगति	३३८
	अ. सामाजिक जीवन	३३८
	इ. धार्मिक जीवन, तीर्थङ्कार पार्श्व	३४३
	उ. ज्ञान और वाङ्मय के नये क्षेत्र—अर्थशास्त्र और लौकिक साहित्य	३५०
	ग्रन्थ निर्देश	३५१

ग्यारहवीं प्रकरण

मगवान् बुद्ध और महावीर

(६२३—५४३ ई० पू०)

§ ८७	बुद्ध-चरित का माहात्म्य	३५३
------	-------------------------	-----

	पृष्ठ
§ ८८ गौतम का आरम्भिक जीवन "महाभिनिष्कमण" और बोध	३५४
§ ८९ आर्य अष्टांगिक मार्ग	३५७
§ ९० "धर्म-चक्र-प्रवर्तन" और भिक्खु-"संघ" की स्थापना	३५८
§ ९१ बुद्ध का पर्यटन	३६०
§ ९२ जेतवन का दान	३६२
§ ९३ भिक्खुनी-संघ की स्थापना	३६३
§ ९४ बौद्ध-संघ का संयत जीवन और कार्य	३६४
§ ९५ बुद्ध का अन्तिम समय और महापरिनिर्वाण	३६६
§ ९६ बौद्धों की संगीतियाँ तथा धार्मिक वाङ्मय	३७०
§ ९७ भगवान् महावीर	३७१
ग्रन्थनिर्देश	३७२

परिशिष्ट इ

बौद्ध धर्म और वाङ्मय के विकास का दिग्दर्शन	३७५
१ थेरवाद	३७५
क. विनयपिटक	३७६
ख. सुत्तपिटक	३७७
ग. अब्धिम्मपिटक	३८१
२ सर्वास्तिवाद आदि	३८२
३ महायान	३८३
४ वज्रयान	३८५

बारहवीं प्रकरण

मगध का पहला साम्राज्य

(खग० १६० ई० पू०-३७४ ई० पू०)

§ ९८ अश्वत्थि कोशल और मगध की होड़	३९१
-----------------------------------	-----

	पृष्ठ
§ ९९ अवन्तिराज प्रद्योत और बत्सराज उदयन ...	३९१
§ १०० कोशल-मगध-युद्ध, शाक्यों का संहार ...	३९५
§ १०१ मगध-अवन्ति की होड़, वृजि-संघ का अन्त ...	३९७
§ १०२ अवन्ति में फिर विप्लव, गान्धार-राज्य का अन्त	४००
§ १०३ पच्छिमी जगत् की आर्य जातियाँ और राज्य ...	४०१
§ १०४ प्राचीन ईरान और उस के पड़ोसी ...	४०३
अ. प्राचीन ईरान ...	४०३
इ. दाह और शक ...	४०५
§ १०५ हखामनी साम्राज्य तथा उत्तरपच्छिम भारत में पारसी सत्ता ...	४०७
§ १०६ मगध-सम्राट् अज उदयी, पाटलिपुत्र की स्थापना, अवन्ति मगध-साम्राज्य में सम्मिलित ...	४११
§ १०७ मगध-साम्राज्य का चरम उत्कर्ष, पहले नन्द राजा—नन्दि-वर्धन और महानन्दी ...	४१२
§ १०८ पूर्व-नन्द-युग में बाहीक (पंजाब-सिन्ध) और सुराष्ट्र के संघ-राष्ट्र ...	४१४
§ १०९ पाण्ड्य चोल केरल राष्ट्रों की स्थापना (लग० ४०० ई० पू०) ...	४१७
§ ११० सिंहल में आर्य राज्य, विजय का उपाख्यान ...	४१८
§ १११ दक्खिनी राष्ट्रों का सिंहावलोकन ...	४२०
ग्रन्थनिर्देश ...	४२३
तेरहवाँ प्रकरण	
पूर्व-नन्द-युग का जीवन और संस्कृति	
§ ११२ पूर्व-नन्द-युग का वाक्मय ...	४२४
अ. सूत्र-ग्रन्थ ...	४२४
इ. सुक्तों के निकाय ...	४२८

	३. अर्थशास्त्र	...	पृष्ठ ४२८
	ऋ. इतिहास-पुराण	...	४३१
	ल. रामायण और भारत	...	४३२
	ए. भगवद्गीता	...	४३३
§ ११३	धर्म और दर्शन	...	४३५
§ ११४	आर्थिक जीवन और राज्य-संस्था का विकास	...	४४१
	अ. मौलिक निकाय वर्ग या समूह—ग्राम श्रेणि निगम पूरा गण आदि	...	४४१
	इ. जनपद या राष्ट्र का केन्द्रिक अनुशासन	...	४४७
	उ सार्वभौम आदर्श की साधना	...	४४८
§ ११५	'धर्म' और 'व्यवहार' (कानून) की उत्पत्ति और स्थापना	...	४४९
§ ११६	सामाजिक जीवन	...	४५६
	ग्रन्थनिर्देश	...	४६०

परिशिष्ट उ

घटनावली की तालिकायें और तिथियां

[१]	शैशुनाकों से पहले की घटनायें	...	४६२
[२]	शैशुनाक तथा नन्द-वंश-कालीन घटनायें	...	४६३

टिप्पणियां

❖ १५	नाग आक्रमण तथा कुरु राष्ट्र का विनाश	...	४६६
❖ १६	उत्तर वैदिक काल में भारतवर्ष का व्यक्तित्व-प्रकाश	...	४६८
❖ १७	कम्बोज देश	...	४७०
❖ १८	प्रागबुद्ध भारत का पच्छिमी जगत् से सम्पर्क	...	४८१
❖ १९	पौर-जानपद	...	४८७
❖ २०	क्षत्रियों और ब्राह्मणों का संघर्ष ?	...	४९१
❖ २१	बडली का अभिलेख और पच्छिम भारत में जैन धर्म के प्रचार की प्राचीनता	...	४९३

	पृष्ठ
* २२ शैशुनाक और नन्द इतिहास की समस्यायें ...	४९४
अ. प्रद्योत वंश का वृत्तान्त पादटिप्पणी के रूप में	४९६
इ. दर्शक = नागदासक ? ...	४९६
उ. अनुरुद्ध और मुण्ड की सत्ता ...	४९८
ऋ. शिशुनाक बिम्बिसार का पूर्वज या नागदासक का अमात्य ? ...	४९९
ल. अवनति का अज और नन्दिवर्धन = मगध का अज उदयी और नन्दिवर्धन ...	५००
ए. शैशुनाक प्रतिमायें ...	५०१
ऐ. कालाशोक = नन्दिवर्धन ? ...	५०५
ओ. पूर्व नन्द और नव नन्द ...	५०६
औ. नन्द संवत् ...	५१०
अं. महानन्दी और उस के बेटों की सत्ता ...	५११
अः. निर्वाण-संवत् ...	५१२
* २३ "सत्त अपरिहाणि धम्म" ...	५१४
* २४ सिंहल-विजय का काल और दक्खिन भारत में आर्यों के फैलाव का सामान्य क्रम ...	५१५
अनुक्रमणिका	
अ. परिभाषाओं की	
इ. उद्धृत ग्रन्थों की	
उ. नामों की	
भूल-चुक	

पहला खण्ड—भूमिका—
भारतीय इतिहास की परिस्थिति

पहला प्रकरण

भारतवर्ष की भूमि

§ १. सीमायें और मुख्य भौगोलिक विभाग

हमारे देश भारतवर्ष की प्रकृति ने बड़ी सुन्दर हृदयबन्दी कर दी है। उस के उत्तर हिमालय की दुर्भेद्य शृंखला है। उत्तरपूरब लुशेई, नागा और पतकोई पहाड़ियाँ तथा उत्तरपच्छिम कलात, अफगानिस्तान और पामीरों के पठार हिमालय के साथ मिल कर उस की आधी परिक्रमा को अंकित करते हैं। पूरब, दक्खिन और पच्छिम की बाकी आधो परिक्रमा महासागर ने पूरी की है। इन सीमाओं के बीच के विशाल देश के ये चार ^१ बड़े भौगोलिक विभाग स्पष्ट दीख पड़ते हैं—(१) सीमांत के पहाड़ी प्रदेश, (२) उत्तर भारतीय मैदान, (३) विन्ध्यमेखला और (४) दक्खिन। प्रत्येक की विवेचना हम अलग-अलग करेंगे।

§ २. उत्तर भारत का मैदान

उत्तर के पहाड़ों के नीचे एक ओर सिंध-सतलज और दूसरी ओर गंगा-जमुना के हरे-भरे काँठे दीख पड़ते हैं। दोनों के बीच राजपूताना की मरु-

भूमि और आढ़ावळा ('अरबली पर्वत' !) का जंगल है। किंतु उस मरुभूमि और उन पहाड़ियों के उत्तर कुरुक्षेत्र के बाँगर ^१ की तंग गर्दन जमना के खादर ^१ को सतलज के खादर से जोड़ देती है, और इस प्रकार उन दोनों के मिलने से उत्तर भारत का एक ^२ ही विशाल मैदान हो जाता है जिसे सिंध-गंगा-मैदान भी कहने हैं।

मनुष्य को सभ्यता का उदय पहले-पहल मैदान की कुछ एक नदियों के उपजाऊ काँठों में ही हुआ है। गंगा सिंध-मैदान भी संसार की उन अत्यंत उपजाऊ भूमियों में से एक है जिन में आरंभिक मनुष्यों ने पहले-पहल जंगली पौधों को घरेलू बना कर खेती करना सीखा, और जिन में मानव सभ्यता का सब से पहले उदय हुआ। समूचे जगत् में इस बात में उस का मुकाबला करने वाले केवल तीन प्रदेश जान पड़ते हैं—एक चीन की पीली नदी (होआङ्गहॉ) और याङ्च्वे क्याङ् ^३ के काँठे, दूसरे, फार्गस की खाड़ी में गिरने वाली दजला और फ़रात नदियों का दाम्राध, तथा तीसरे मिस्र की नील नदी का काँठा।

अपने उपजाऊपन के कारण शुरु में उत्तर भारत का मैदान एक

१ खादर = नदी की मिट्टी से बनी उपजाऊ भूमि, नदी का कण्ठ; बाँगर = निर्बल सूखी ढँबी भूमि जो नदी की मिट्टी से न बनी हो। खादर बाँगर ठेठ खड़ी बोली के शब्द हैं।

२ प्राचीन भारत में भी हम समूचे उत्तर भारतीय मैदान को एक गिनने का विचार पाते हैं। पालि वाङ्मय में उस का नाम है जम्बुदीपतल (जम्बुदीप-तल); जातक, जि० ३, पृ० १२६; जि० ४, पृ० १२३ (अंग्रेजी अनुवादकों ने यहाँ 'तल' का अर्थ नहीं समझा); जि० ४, पृ० ४६८। जम्बुदीप पालि में सदा भारतवर्ष का ही नाम होता है।

३ चीनी 'हो' और 'क्याङ्' दोनों का अर्थ है नदी।

विशाल जंगल था, और उस जंगल को धीरे धीरे साफ कर के ही हमारे प्रारंभिक पुरुखों ने उसे खेती के लायक बनाया था^१।

उस मैदान के कई टुकड़े आसानी से अलग अलग दीख पड़ते हैं। ठीक उत्तरपूरबी छोर पर ब्रह्मपुत्र के पच्छिम-पूरब प्रवाह का काँठा स्पष्ट एक अलग प्रदेश है, उसी का नाम आसाम है। फिर गंगा काँठे के तीन स्पष्ट हिस्से दिखाई देते हैं—जहाँ गंगा-जमना दक्खिन-पूरब-वाहिनी हैं वह उपरला गंगा काँठा है; जहाँ गंगा ठीक पूरब-वाहिनी हो गई है वह बिचला गंगा-काँठा है; और जहाँ फिर समुद्र की ओर मुँह फेर उसने अपनी बाहें फैला दी हैं वह गंगा का मुहाना है। गंगा और ब्रह्मपुत्र का मुहाना एक ही है; उसी का पुराना नाम समतट है। उस के उत्तर गंगा और ब्रह्मपुत्र के बीच का प्रदेश बरेंद्र है, समतट के पूरब का मैदान का टुकड़ा खास बंग है, और उस के पच्छिम का राढ़। बंग मैदान को एक नोक, जिसे सुरमा नदी सींचती है, पूरबी सीमांत के पहाड़ों में ब्रह्मपुत्र के काँठे को तरह बड़ी है। राढ़, बरेंद्र, बंग और समतट मिला कर बंगाल बनता है।

उधर सिंध-सतलज-मैदान के दो स्पष्ट टुकड़े हैं। जहाँ सिंधु-नद ने अपनी पाँचों भुजायें फैला रखी हैं, वह पंजाब है; जहाँ उन सब का पानी सिमट कर अकलें सिंध में आ गया है, वह सिंध है। सिंध-मैदान के उत्तर-पच्छिमी छोर से उस का एक नोक पहाड़ों के अन्दर दबी हुई है; वह कच्छी गंदावड कहलाती है।

कुरुक्षेत्र के बाँगर को आधा सतलज के और आधा जमना के खादर में गिन लें, तो समूचे उत्तर भारतीय मैदान के उक्त प्रकार से छः हिस्से हुए—सिंध, पंजाब, उपरला गंगा-काँठा, बिचला गंगा-काँठा, गंगा का मुहाना या बंगाल, और ब्रह्मपुत्र का काँठा या आसाम।

सतलज और जमना पहाड़ में एक दूसरे के नजदीक निकल कर भी फिर आगे दूर दूर होती गई हैं। सिंध की सहायक नदियों का रुख एक

१. नीचे §§ २२, २३।

तरफ है और गंगा की सहायकों का विलकुल दूमरी तरफ। इसका यह अर्थ है कि सिंध और गंगा के प्रस्रवण-क्षेत्रों के बीच कुछ ऊँचो जमीन है जो उन्हें एक-दूसरे से अलग किये देती है। दक्खिन अंश में तो आड़ाबन्ध की शृंखला और उस के पच्छिम लगी हुई ढाट या थर नामक मरुभूमि यह जल-विभाजन का काम करती है; उत्तर अंश में वही काम कुरुक्षेत्र के बाँगर ने किया है। सिंध और गंगा के प्रस्रवण-क्षेत्रों के बीच बाँगर की वह तंग गर्दन ही एक मात्र सुगम रास्ता देती है, इस कारण सामरिक दृष्टि से उस का बड़ा महत्त्व है। सिंध-सतलज और जमना-गंगा-चावरा के काँठे खुले मैदान हैं, जहाँ आमने-सामने से आने वाली दो विरोधी सेनाओं के लिए एक दूसरे का घेरा का के पाँछे की आर से चले जाने की काफी गुंजाइश है! लेकिन बाँगर का इस तंग गर्दन में वह बात नहीं है, यहाँ उत्तर पहाड़ और दक्खिन मरुभूमि है; पूरब से पाच्छिम या पच्छिम से पूरग जाने वालो सेना का यह तंग रास्ता तय करना ही होगा। इसी कारण इस नाके पर भारतीय इतिहास का अनेक भाग्यनिर्णायक लड़ाइयाँ हुई है।

उत्तर भारतीय मैदान का मुख्य राजपथ पच्छिम से पूरब जरा दक्खिन मुकते हुए उस की लम्बाई के रुख में है, और सिंध काँठे का राजपथ नदियों के बहाव के साथ दक्खिन-दक्खिन-पच्छिम। नदियों के सिवाय कोई विशेष रुकावट पूरव-पच्छिम के रास्ते के लाँघनी नहीं पड़ती, और उन्हें भी प्रायः वह ऊपर उथले पानी पर हिमालय की छाँह में हो पार कर लेता है। पंजाब के दक्खिनी हिस्से से जमना-काँठे का सीधे जाना कठिन होता है, इस कारण भी उस का हिमालय की छाँह में रहना जरूरी है। सिंध और जेहलम के बीच नमक की पहाड़ियाँ, कुरुक्षेत्र-बाँगर की उपर्युक्त गर्दन, और बिहार में गंगा के दक्खिन मगह की पहाड़ियाँ जो राजमहल पर गंगा को आ छूती हैं उस रास्ते पर खास नाकेबंदी की जगह हैं। उन के सिवाय जो कुछ कठिनाई है केवल नदियों के घाटों (पत्तनों) की। गंगा के बिचले काँठे से वही नदियाँ भी जाने आने का साधन हो जाती हैं, और पूरब बंगाल और आसाम में तो वही

मुख्य साधन हैं; बरसात की अधिकता के कारण वहाँ स्थल-मार्ग से जल-मार्ग अधिक चलता है। प्राचीन काल में पंजाब की नदियों का रास्ता भी बहुत चलता था।

§ ३. विन्ध्यमेखला

गंगा-जमना मैदान के दक्खिन उन नदियों की दक्खिनी शाखाओं अर्थात् बनास, चम्बल, सिन्ध, बेतवा, केन, सोन और दामोदर आदि की धाराओं के निकास की ओर फिर पहाड़ का उठाव दीख पड़ता है। वही विन्ध्यमेखला है, जिस के पच्छिमो छोर पर आड़ावळ की बाँह ऊपर बढ़ी हुई है। नर्मदा और सोन की दूनों^१ ने उसे दो फाँकों में बाँट दिया है। राजपूताना-मालवा के पहाड़ तथा भानरेड़, पन्ना और कैमोर-शृङ्खलायें उन के उत्तर रह गई हैं, और सातपुड़ा, गवीलगढ़, महादेव, मेकल, हजारी-बाग, राजमहल शृङ्खलायें दक्खिन।

प्राचीन काल में इस समूची पर्वतमाला का विभाग इस प्रकार किया जाता कि पार्वती और बनास से ले कर बेतवा तक कुल नदियों का निकास जिस हिस्से से हुआ है उसे पारियात्र पर्वत कहते, उस का पूरबी बढ़ाव जिस से कि बेतवा की पूरबी शाखा धसान (दशार्णा) केन और टोंस आदि नदियों का निकास हुआ है विन्ध्य पर्वत कहलाता, और उन दानों के दक्खिन तापी और वेणुगंगा से ले कर उड़ोसा की वैतरणी नदी तक जिस के चरण धोती हैं वह ऋक्ष पर्वत^२। अर्थात् इस दोहरी पर्वतमाला के उत्तरी हिस्से का

१. हिन्दी दून शब्द संस्कृत द्रोणी से बना है, और उस का अर्थ है पहाड़ी शृङ्खलाओं के भातः वि। हुआ मैदान। प्रायः नदियों के प्रवाहों से पहाड़ों के बीच दून बन जाते हैं। द्राणी शब्द के लिए दे. मा० पु० २२, १४; वा० पु० १, ३६, ३३; १, ३७, १-३; १, ३८, १।

२. वा० पु०, १, ४२, २०-१०३; वि० पु०, २, ३, १०-११; मा० पु०, २७, १३-२५। इस सम्बन्ध में बहुत पाठभेद और गोलमाल भी है। ऊपर जो लिखा गया है वह सब पुराणों के पाठ का समन्वय कर के और फिर भी पुराने विचार को आबकल के संशोधित रूप में। विशेष विवेचना के लिए दे. भारतभूमि, पृ० ६३-६४ टिप्पणी।

पच्छिमी खंड पारियात्र और पूरबी विन्ध्य, तथा समूचा दक्खिनी हिस्सा ऋक्ष है जिसे पारियात्र से नर्मदा की और विन्ध्य से सोन की दून अलग कर देती है। आजकल हम इन तीनों पर्वतों को मिला कर विन्ध्यमेखला कहते हैं, और जब इस शब्द का प्रयोग भारतवर्ष के बीच के विभाग के अर्थ में करते हैं तब बनास के उत्तर आड़ाबन्ध की समूची शृंखला को भी इसी में गिनते हैं। उस के अतिरिक्त गुजरात का रम्य मैदान इसी विन्ध्यमेखला की बगल में रह जाता है, वह न उत्तर भारत में है, न दक्खिन में, और विन्ध्यमेखला के साथ लगा होने के कारण उसकी गिनती भी हम उसी विभाग में करते हैं।

विन्ध्यमेखला के दक्खिन तरफ तापी का काँठा और वर्धा, वेणुगंगा और महानदी का उतार फिर ढाल को सूचित करते हैं; वही ढाल उस की दक्खिनी सोमा है। उस के दक्खिन तरफ जो त्रिभुजाकार पहाड़ी मैदान या पठार बच गया वह दक्खिन भारत या दक्खिन है।

भौगोलिक दृष्टि से विन्ध्यमेखला के पच्छिम से पूरब गुजरात के अतिरिक्त पाँच टुकड़े हैं। पहला राजपूताना, जो चम्बल के पच्छिम का आड़ाबन्ध के चौगिर्द का प्रदेश है। थर की मरुभूमि उस का पच्छिमी छोर है जो उसे सिन्ध से अलग करता है। थर सिन्धी शब्द है, राजस्थानी में उसी को ढाट कहते हैं, और वह ढाट भी पच्छिमी राजपूताने या मारवाड़ का अंग है। लूनी नदी का अकेला काँठा और पूरब तरफ बनास का काँठा भी उस में सम्मिलित हैं। दूसरा प्रदेश मालवा का पठार है, जिस में चम्बल और सिन्ध की उपरली दूनें, उन के ठीक दक्खिन नर्मदा की बिचली दून और सातपुड़ा-शृंखला का पूरबी भाग बुरहानपुर के उपर तक सम्मिलित हैं। राजपूताना और मालवा की बगल में गुजरात है। तीसरा प्रदेश है बुन्देलखण्ड, जिस में बेतवा धसान और केन के काँठे, नर्मदा की उपरली दून और पंचमढ़ी से अमरकण्टक तक ऋक्ष पर्वत का हिस्सा सम्मिलित हैं। उस की पूरबी सीमा टोंस है। उस के पूरब सोन की दून, जहाँ वह पच्छिम से पूरब

बहता है, बघेलखण्ड है। बघेलखण्ड के दक्खिन मेकल शृंखला के अमरकण्टक पहाड़ की छाँह में महानदी के उपरले प्रवाह पर छत्तीसगढ़ का नीचा पठार है। बघेलखण्ड-छत्तीसगढ़ को मिला कर हम विन्ध्यमेखला का चौथा प्रदेश कहते हैं। उस के पूरब पारसनाथ पर्वत तक झाड़खण्ड या छोटा नागपुर है जो उस मेखला का पाँचवाँ प्रदेश है। झाड़खण्ड में ऋत्त पर्वत का जो अंश है, उमे आजकल हजारीबाग शृंखला कहते हैं। पूरब जाते हुए उस की भी दो फाँकें हो गई हैं जिनके बीचोंबीच दामोदर बहता है। उत्तर की फाँक से हजारीबाग का पठार बना है, और दक्खिन की से राँची का। इन दोनों पठारों का मिला कर झाड़खण्ड प्रदेश बना है।

राँची का पठार एक नीची पहाड़ी गर्दन द्वारा मयूरभंज और केंदूभर के पहाड़ों से, जिन में वैतरणी के स्रोत हैं, जुड़ा है। प्राचीन परिभाषा के अनुसार वैतरणी भी ऋत्त पर्वत से निकली गिनी जाती थी, उस हिसाब से मयूरभंज और केंदूभर के पहाड़ों को भी विन्ध्यमेखला में गिनना होगा, किन्तु आजकल उन्हें दक्खिन भारत के पूरबी घाटों में ही गिना जाता है।

खेती की उपज में विन्ध्यमेखला उत्तर भारतीय मैदान का मुकाबला नहीं कर सकती, पर अपने जंगलों और खानों की उपज में वह विशेष धनी है। इस कारण उस का बड़ा व्यावसायिक (industrial) गौरव है। इस के अतिरिक्त उत्तर और दक्खिन भारत के बीच के मुख्य रास्ते विन्ध्यमेखला के प्रदेशों को लाँच कर ही गये हैं, इस से उस का सामरिक और व्यापारिक महत्व भी बढ़ा है। सिन्ध के कँठे से सीधे दक्खिन स्थल-मार्ग से जाना चाहें तो थर बीच में पड़ता है, इस कारण वह रास्ता बहुत दुर्गम है। उत्तर भारत से दक्खिन जाने वाला पहला मुख्य रास्ता दिल्ली या आगरा से राजपूताना लाँच कर गुजरात पहुँचता है। अजमेर के कुछ दक्खिन से आड़ाबळ के पाच्छिम निकल वह उस के किनारे किनारे चला जाता है। अजमेर राजपूताना के टीक केन्द्र में है; उस के और आड़ाबळ के पच्छिम उत्तरी अंश में बीकानेर और दक्खिनी अंश में मारवाड़ है; पूरब तरफ, उत्तर कछवाड़ा या दुण्डार-

प्रदेश और दक्खिन मेवाड़ तथा मालवा हैं। मेवाड़ से न केवल बीकानेर प्रत्युत मारवाड़ जाने का भी सुगम रास्ता अजमेर द्वारा ही है। इसी से अजमेर माना समूचे राजपूताना की चाबी है।

मथुरा आगरा से मालवा की चम्बल दून द्वारा गुजरात को, या बुरहानपुर के घाट पर तापी को पार कर गांदावरी काँठे को जो रास्ता जा निकलता है वह प्राचीन काल से उत्तर और दक्खिन भारत के बीच मुख्य राजपथ रहा है। यही कारण है कि मालवा में प्राचीन काल से अनेक प्रसिद्ध नगरियाँ चली आती हैं। ध्यान रहे कि पंजाब और दक्खिन के बीच राजपूताना और मालवा द्वारा जो उक्त रास्ते गए हैं, उन सब के सिरे पर वही कुरुक्षेत्र का बांगर है। इस कारण पंजाब और गंगा-काँठे के बीच के रास्ते की वह जिस प्रकार नाकाबन्दी करता है, ठीक उसी प्रकार वह पंजाब से दक्खिन जाने वाले रास्तों की जड़ का भी काबू किये हुए है।

आगरा के पूरब प्रयाग और काशी तक के प्रदेश से गांदावरी, महानदी या नर्मदा-तापी के काँठों में जाने वाले रास्ते बुन्देलखण्ड लाँच कर जाते हैं। किन्तु बनारस के पूरब बिहार से यदि दक्खिन जाना हो तो सीधे दक्खिन मुँह कर झाड़खण्ड पार करने के बजाय उस के पूरब घूम कर बंगाल से तट के साथ साथ जाना सुगम होता है। इसी कारण झाड़खण्ड उत्तर-दक्खिन के मुख्य रास्तों की पहुँच के सदा बाहर रहा है; और यही कारण है कि भारतवर्ष की सब से आरम्भिक जंगली जातियाँ सभ्यता की झूत से बची हुई उस में अब तक अपनी आरम्भिक जीवनचर्या के अनुसार रहती आती हैं।

§ ४. दक्खिन

दक्खिन भारत की शकल एक त्रिकोने या त्रिभुज की है। उस का आधार विन्ध्यमेखला है, और उस की दो भुजायें उस के दोनों किनारों पर की पहाड़ों की शृंखलायें जो क्रमशः पच्छिमी और पूरबी घाट कहलाती हैं। पच्छिमी घाट या सह्याद्रि की कोहान और समुद्रतट के बीच मैदान का एक तंग फीता है,

जिस का उत्तरी हिस्सा कोंकण और दक्खिनी केरल या मलबार है। कोंकण से घाट की चोटियाँ या घाटमाया एकाएक ऊपर उठ खड़ी होती हैं, उन के पूरब तरफ़ बड़ी बड़ी नदियों की दूनें हैं। उन दूनों और कोंकण के बीच सहाद्रि के ऊपर से जो रास्ते हैं, वे सब घाट कहलाते हैं।

दक्खिन की सब बड़ी नदियाँ पूरब बहती हैं, इस से प्रकट है कि उस की ज़मीन का ढाल पूरब तरफ़ है। और पूरब तरफ़ उन नदियों की दूनें खुलती गईं हैं, और समुद्र तक जा पहुँची हैं, इस से यह भी प्रकट है कि पूरबी घाट की भृंखला बीच बीच में टूटी हुई और नदियों को रास्ता दिये हुए है। पूरबी घाट के पूरब इन नदियों के मुहानों पर मैदान का एक अच्छा चौड़ा हाशिया भी बन गया है, जो कोंकण के तंग फ़ीते से करीब चौगुना है।

कृष्णा नदी दक्खिन भारत को दो स्पष्ट हिस्सों में बाँट देती है। उस के उत्तर पच्छिमी और पूरबी घाटों का अन्तर बहुत है, उस के दक्खिन वे दोनों क्रमशः उठते और नज़दीक आते हुए अन्त में नीलगिरि पर एक दूसरे में मिल जाते हैं। नीलगिरि माना उत्तर मुँह कर बायें और दाहिने दो बाहें फैलाये हुए है।

कृष्णा के उत्तर भाग के फिर तीन हिस्से होंते हैं। उस भाग में सहाद्रि ने पूरब ढलते हुए अपनी कई भुजायें आगे बढ़ा दी हैं जा गोदावरी और कृष्णा की अनेक धाराओं का एक दूसरे से अलग करती हैं। पूरबी घाट का उत्तरी अंश महेंद्र पर्वत है, जो महानदी और गोदावरी के बीच जलविभाजक है। छत्तीसगढ़ की गर्दन उसे विन्ध्यमेखला के मेरुल पर्वत से जोड़ती हुई वेणुगंगा और महानदी के पानियों को बाँटती जाती है। इस प्रकार गोदावरी और महानदी के प्रस्रवण-क्षेत्र एक दूसरे से अलग होते हैं। गोदावरी के समूचे प्रस्रवण-क्षेत्र को हम सहाद्रि के पूरबी ढाल के साथ गिन सकते हैं, और उस के पूरब महेंद्र पर्वत के चौगिर्द प्रदेश तथा महानदी काँटे को उस से अलग।

महेन्द्रगिरि के बाद पूरबी घाट की शृङ्खला में कृष्णा के दक्खिन श्रीशैल या नालमलै पर्वत है। उस के उत्तर मूसी नदी का दून हैदराबाद या गोलकुण्डा के जिस पठार में से गुजगी है वह पच्छिमी और पूरबी घाट के बीचोंबीच पड़ता है। नासिक के दक्खिन थलघाट से अहमदनगर होती हुई सह्याद्रि की जो बाँहों मंजोरा और भीमा के बीच से पूरब बड़ी है, उस की पूरबी ढाँगी और गोलकुण्डा-पठार के बीच उतार है। उस उतार के पूरब प्रदेश को, अर्थात् गोलकुण्डा के पठार, नालमलै पर्वत के प्रदेश और गोदावरी-कृष्णा के मुहाने का मिला कर एक प्रदेश कहा जा सकता है। महेन्द्रगिरि और मयूरभंज-केदूभर के पहाड़ों के चौगिर्द तथा बीच का प्रदेश उड़ीसा था, यह तेलंगण है, और दानों के पच्छिम का हिस्सा महाराष्ट्र है।

कृष्णा के दक्खिन पूरबी और पच्छिमी घाटों के निकट आ जाने से मैसूर या कर्णाटक का ऊँचा अन्तःप्रवण पठार बन गया है, जो उस विभाग के पश्चिमार्ध को सूचित करता है। सह्याद्रि को पूरबी ढाँगी के, मैसूर पठार के, नालमलै पर्वत के और मूसी-पठार के बीच भीमा, कृष्णा और तुंगभद्रा की दूने चारों तरफ से घेर गई हैं, और अन्त में नालमलै या श्रीशैल के चरणों को धाँते हुए कृष्णा की धारा बड़ा गहरा रास्ता काट कर उस घेर के बाहर निकली है। ये घिरी हुई दूनें, विशेष कर कृष्णा और तुंगभद्रा के बीच का दोआब, दक्खिन भारत के उत्तरार्ध और दक्षिणार्ध के राज्या के बीच सदा लड़ाई का कारण बनी रही हैं।

कर्णाटक का पठार महाराष्ट्र से अधिक ऊँचा है, लेकिन उस के दक्खिन छोर पर दानों घाटों के मिल जाने के बाद एकाएक पहाड़ों का ताँता समाप्त हो कर मैदान आ जाता है। उस मैदान के दक्खिन फिर आनमलै और एलामलै पर्वत हैं। मलै तामिल शब्द है जिसका अर्थ है पर्वत; उसी का संस्कृत रूप मलय इन विशेष पर्वतों का नाम हो गया है।

कर्णाटक-पठार के पूरब बड़-(उत्तरी) पैण्णार नदी के दक्खिन मैदान की खुली पट्टी चालमण्डल तट या द्रविड देश है; आनमलै और

एलामलै पर्वतों के पच्छिम का तट केरल है, और वे पर्वत तथा वह तट भी द्रविड देश का ही अंश हैं। नालगिरि और आनमलै के बीच मैदान का जो फीता केरल को कावेरी-काँठे से मिलाता है उसी में से पालघाट का राजपथ गया है।

द्रविड देश को रामेश्वरम् के आगे सेतुबन्ध की चट्टानों का सिलसिला समुद्र पार सिंहल द्वीप से लगभग जोड़े हुए है। सिंहल भी दक्खिन भारत का एक पृथक् प्रदेश है। इस प्रकार दक्खिन भारत में कुल छः प्रदेश हैं—महाराष्ट्र, उड़ीसा, तेलंगण, कर्णाटक, द्रविड और सिंहल।

दक्खिन भारत भी खनिज उपज में विशेष धनी है। पुत्राडु आदि की गोमेद की और गोलकुण्डा की हीरे की खानें पिछले इतिहास में जगत्प्रसिद्ध रही हैं। आजकल भी कोल्हार की खान से सोना निकलता है। आधुनिक व्यावसायिक जीवन के लिए आवश्यक लगभग सभी खनिज पदार्थ विन्ध्यमंखला और दक्खिन के पहाड़ों के पेट में पाये जाते हैं। उस के अतिरिक्त, दक्खिन के समुद्रतट के प्रदेशों की कृषि की उपज भी बड़ी कीमती है। काला मिच, लौंग, इलायची आदि मसालों और चन्दन, बेला, कर्पूर, नारियल आदि के लिए वे मानव इतिहास के आरम्भ से प्रसिद्ध रहे हैं, और संसार की सब जातियाँ उन की इन वस्तुओं का व्यापार करने का तरसती रहीं हैं। सिंहल में अब नारियल के समान रबर की बागवानी भी बहुत होने लगी है। खानदेश और बराह का काली मिट्टी में भारतवर्ष की सब से अच्छी कपास पैदा होती है।

दक्खिन भारत का एक प्रधान राजपथ वह है जो उस के पूरबी तट के साथ साथ बगाल से कन्याकुमारी तक जाता है। उस के सिवाय उस के सब मुख्य रास्ते उस की नदियों की दिशा में उसे उत्तरपच्छिम से दक्खिनपूरब आरपार काटते हैं। नासिक के निकट से गोदावरी-काँठे के साथ साथ मसुलीपट्टम तक का रास्ता बहुत पुराने समय से चलता है। उसी प्रकार भीमा और कृष्णा के निकास के निकट से उन नदियों की दूनो में होते हुए

कृष्णा-तुंगभद्रा-दोआब को अथवा मैसूर पठार को बीचोंबीच काट कर काञ्ची-बरम या तंजोर पहुँचने वाले रास्ते भी बहुत पुराने और अत्यन्त महत्त्व के हैं। भीमा-कृष्णा-तुंगभद्रा की सहायि और नालमलै के तथा मैसूर और मूसी-पठारों के बीच विरोह दुई दूने उन रास्तों की ठोक गर्दन धरे हुए है। इसी कारण उन दूनों का प्रदेश दक्खिन का कुरुक्षेत्र है; और उस हिसाब से महाराष्ट्र दक्खिन का अफगानिस्तान, तथा चोलमण्डल दक्खिन का गंगा-काँठा है। तंजोर से पालघाट हो कर केरल जाने वाला रास्ता भी बड़ा पुराना और महत्त्व का है।

§ ५. उत्तरी सीमान्त

देश की सीमा बनाने वाले पहाड़ों को हमारे देश की प्राचीन परिभाषा के अनुसार मर्यादा-पर्वत कहना चाहिए^१।

अ. हिमालय और उस के साथ की पर्वतशृंखलायें

भारतवर्ष के सब मर्यादा-पर्वतों में से हिमालय मुख्य है। भारतवर्ष के उत्तर छोर पर वह एक सिरे से दूसरे सिरे तक चला गया है। उत्तरपूरब और उत्तरपच्छिम के मर्यादा-पर्वत भी उस के साथ जुड़े हुए हैं। स्पष्टता की खातिर आजकल की परिभाषा में ब्रह्मपुत्र और सिन्ध नदियों के दक्खिनी मोड़ों को उस की पूरबी और पच्छिमी सीमा माना जाता है। हिमालय शब्द मुख्यतः उन दोनों के बीच मनातन हिम से ढकी उस परम्परा के लिए बर्ता जाता है जिस में नंगा पर्वत, नुनकुन, बन्दरपूँज, केशरनाथ, नन्दादेवी, धौलगिरि, गोसाइथान, गौगेशङ्कर, काञ्चनजङ्घ, चुमलांगी आदि प्रसिद्ध पहाड़ हैं। वह बड़ी हिमालय शृङ्खला या हिमालय की गर्भशृङ्खला है। उसके और उत्तर-भारतीय मैदान के बीच के पहाड़-पहाड़ियों को दो और शृङ्खलाओं में बाँटा जाता है, जिन्हे क्रम से भीतरगे या छाँटो हिमालय शृङ्खला और बाहरी या उपत्यका-शृङ्खला कहते हैं, और जिन्हें असल हिमालय की निचली सीढ़ियाँ कहना चाहिए। भीतरी शृङ्खला का नमूना कश्मीर की पीरपञ्चाल शृङ्खला,

१. मा० पु० २४, २६; भाग० पु० २, १६, ६-१०।

कांगडा-कुस्तू की धौला धार आदि हैं । उपत्यका-शृङ्खला का अच्छा नमूना शिवालक पहाड़ियाँ हैं ।

हिमालय की गर्भ-शृङ्खला बीच बीच में टूटी है । नदियों की दूनें उस के आरपार चली गई हैं । भारतवर्ष की मुख्य नदियों में से केवल चिनाब, व्यास, जमना और तिस्ता उस में से निकली हैं, बाकी उस के नीचे या ऊपर से । उस के पीठ पीछे उस के बराबर कई और पहाड़ों की शृङ्खलायें चली गई हैं । साधारण बोलचाल में उन का बड़ा अंश भी हिमालय ही कहलाता है, पर भूगोल-शास्त्रियों ने उन क दूसरे नाम रखे हैं ।

उन में से पहली वह है जिस में गंगा की मूल धाराओं के स्रोत हैं । घाघरा की मूल धारा कर्णाली के दाहिने हिमालय की गर्भशृङ्खला से फट कर वह उस के बराबर पच्छिम-पच्छिम-उत्तर गंगा और सतलज के पानी को बाँटती और फिर सतलज के पार जङ्स्कर नदी तक रूपशू और जङ्स्कर प्रदेशों के बीचोबीच सतलज और सिन्ध के पानी को बाँटती चली गई है । उस का नाम जङ्स्कर-शृङ्खला रक्खा गया है । कामेत पहाड़ उसी में है । बदरिकाश्रम जिस दून में है, वह हिमालय के उस पार उस की जड़ में है । इसी प्रकार कई और दूनें भी ।

उस के पीछे एक और लम्बा शृङ्खला है जो गिल्गित के दक्खिन शुरू हो लदाख प्रदेश में सिन्ध के दाहिने और फिर बायें होती हुई, सतलज को रास्ता दे कर, मानसरावर के दक्खिन से ब्रह्मपुत्र के दाहिने दाहिने जाती हुई चुमलारी चाटा पर हिमालय में जा मिली है । उसे लदाख-शृङ्खला कहते हैं । घाघरा, गण्डक और कोसी के स्रोत उस में हैं, और उन के और ब्रह्मपुत्र के बीच वही जल-विभाजक है । मुक्तिनाथ का प्रसिद्ध तीर्थ हिमालय के उस पार तथा उसी के चरणों में है ।

सुप्रसिद्ध कैलाश पर्वत एक और शृङ्खला को सूचित करता है, जो लदाख-शृङ्खला के भी उत्तर है । पूरुब तरफ वह ब्रह्मपुत्र के बायें बायें काठ-माण्डू के करीब सीधे उत्तर तक पहुँची है । उस के आगे भी एक और शृङ्खला,

जिसे उसी का बढ़ाव कहना चाहिए, ल्हासा के उत्तर से ब्रह्मपुत्र दून के बायें लगातार चली गयी है। पच्छिम तरफ लदाख-शृंगला के बराबर पहले गारतङ और सिन्ध नदियों के दाहिने किनारे, फिर पङ्गोङ भील तक, और आगे श्योक नदी के मोड़ के बाद कारकोरम-शृंगला के साथ सटी हुई हुंजा नदी के सामने तक वह जा निकली है।

तिब्बत के विस्तृत निर्जन वृक्षहीन पठार चाङ्ग-थङ्को^१ जैसे हिमालय, लदाख और कैलाश-शृंगलाये दक्खिन तरफ थामे हुए हैं, जैसे ही क्युनलुन शृंगला उत्तर तरफ और चोन के सीमान्त-पहाड़ पूरब तरफ। पच्छिमी छोर पर दक्खिन-उत्तर वाली शृंगलाये एक दूसरे के नजदीक आ गयी है, और वहाँ कारकोरम या मुजताग शृंगला भी कैलाश और क्युनलुन शृंगलाओं के बीच आ गयी है। ब्रह्मपुत्र के स्रोत के साँधे उत्तर उस का पूर्वी छोर है, जहाँ वह चाङ्ग-थङ में ढल गयी है। सिन्ध की उत्तरी धारा श्योक और चीनी तुर्किस्तान के रस्कम दरिया के बीच वही जलविभाजक है, किन्तु हुंजा नदी उस के उत्तर तागदुम्बाश पामीर से निकल कर उसे बीचोंबीच काटती हुई उतरी है। रस्कम या यारकन्द नदी को, जो कारकोरम के उत्तरी चरण धोती है, ज़रफ़शां भां कहते हैं; उस का चोना नाम सीता प्राचीन संस्कृत नाम सीता का रूपान्तर है। उसके स्रोत के पूरब तिब्बत और पच्छिम पामीर है। उसी की दून मुजताग और क्युनलुन शृंगलाओं का भी एक दूसरे से अलग करती है।

भारतवर्ष और तिब्बत की पारम्परिक सीमा ठीक कहाँ है? यह आसानी से कह दिया जाता है कि हिमालय भारतवर्ष की उत्तरी सीमा है; पर ऊपर की विवेचना से स्पष्ट हुआ होगा कि आधुनिक परिभाषा में जिसे हिमालय की गर्भ-शृङ्खला कहा जाता है वह जहाँ बीच बीच में टूटी हुई है वहाँ कई भारतीय दूनें उस के उस पार भी निकल गयी हैं। प्राचीन भारतवासियों की हिमालय की ठीक परिभाषा न जाने क्या थी, किन्तु वे

१. थङ माने मैदान, पहाड़ी मैदान, पठार।

गङ्गा के स्रोत को भारतवर्ष की उत्तरी सीमा मानते थे^१। वे स्रोत आजकल की परिभाषा में जङ्गल-शृङ्खला में हैं। इस प्रकार उस शृङ्खला को हिमालय की गर्भ-शृङ्खला की केवल आवृत्ति मानते हुए हम हिमालय की हिमरेखा को भारतवर्ष की प्रायः ठीक उत्तरी सीमा कह सकते हैं।

इ. हिमालय के प्रदेश

(१) हजारा, कश्मीर, कश्मीर, दार्वाभिसार

सिन्ध और कृष्णगंगा-जंजलम नदियों के बीच हिमालय का सब से पच्छिमी जिला हजारा है जिस का प्राचीन नाम उरशा था। वह रावल-पिण्डी के सीधे उत्तर और पामीर के सीधे दक्खिन है। कुन्हार नदी की दून उस में उत्तर-दक्खिन सीधा रास्ता बनाये हुए है।

कश्मीरी लॉग जेहलम नाम नहीं जानते, वे उसे व्यथ (वितस्ता)^२ कहते हैं। व्यथ की चक्रदार उपरली दून ही वह कश्मीर है जिस के विषय में कवि ने कहा है—

अगर फिरदौस बर-रूप जमीं अस्त

हमीनस्तो हमीनस्तो हमीनस्त !

अर्थात् यदि जमीन के तख्ते पर कहीं स्वर्ग है तो यहीं है ! हिमालय की गर्भ-शृङ्खला से एक बाँधी फूट कर व्यथ और कृष्णगंगा का पानी बाँटती हुई पूरब से पच्छिम जा कर दक्खिन मुड़ गयी है—वही भीतरी शृङ्खला के हरमुक (हरमुकुट) और काजनाग पहाड़ हैं। कुञ्ज और पूरब से एक और बाँधी गर्भ-शृङ्खला से दक्खिन उतरी है जिस के शुरू में अमरनाथ तीर्थ है। वह अमरनाथ-शृङ्खला व्यथ के दक्खिन-पूरबी अन्तिम स्रोतों का घेरा करती उत्तर-पच्छिम घूम गयी है और आगे पोर-पंचाल शृङ्खला कहलानी है। भीतरी शृङ्खला के यही सब पहाड़ कश्मीर को ८४ मील लम्बो २५ मील चौड़ी दून को चारों तरफ से घेरे हुए हैं।

१. वा० पु०, १, ४२, ८१।

२. कोछों में प्राचीन संस्कृत नाम हैं।

कश्मीर की बस्ती गर्भ-शृङ्खला तक नहीं पहुँचती। द्रमुक-शृङ्खला के उत्तर कृष्णगङ्गा की जो दून है वह ठेठ कश्मीर में नहीं है। वह दक्षिस्तान (दरद-देश) का दक्खिनी छोर है। दरद देश की बस्तियाँ गर्भ-शृङ्खला के उस पार सिंध की दून में, और फिर सिंध पार गिलगित और हुञ्जा दूनों तक चली गयी हैं। दरद देश इस प्रकार हिमालय के भारतीय प्रदेशों को उत्तरपच्छिमी सीमान्त के भारतीय प्रदेशों के साथ जोड़ता है, और उस की चर्चा हम आगे करेंगे।

अमरनाथ-शृङ्खला के पूरव, उत्तर से दक्खिन, मरुवर्दान (मरुद्वीप) नदी की दून है जो कष्टवार (काष्ठवाट) पर चिनाव की मुख्य दून में जा खुली है। मरुवर्दान और कष्टवार दूनों में भी कश्मीरी भाषा बोली जाती है।

जेहलम और चिनाव के बीच कश्मीर की उपत्यका प्राचीन काल का प्रसिद्ध अभिसार देश है, और चिनाव तथा रावी के बीच की उपत्यका दार्ब। दार्बाभिसार का नाम पुराने वाङ्मय में प्रायः एक साथ आता है। अभिसार अब छिभाल कहलाना है, और वस में पुंच, राजौगी, भिम्बर रियासतें हैं। दार्ब का नाम अब डुगर है, और उस में जम्मू तथा बल्लावर (बल्लापुर) की बस्तियाँ हैं।

डुगर के ऊपर भीतगी शृङ्खला की धौला धार^१ का पच्छिमी छोर है। धौला धार के उस पार, डुगर और कष्टवार के बीच, भद्रवा (भद्रावकाश) प्रदेश है, जो बोली और जनता में आजा कश्मीरी है।

(२) कांगड़ा से कनौर

सतलज के पूरव टोंस के स्रोत पर गर्भ-शृङ्खला से फूट कर, सतलज व्यास और रावी को रास्ता देती हुई चिनाव के सामने तक धौला धार चली आयी है। उस की उपत्यका में रावी और व्यास के बीच कांगड़ा

१. धार माने शंखला।

प्रदेश है, जो सतलज-व्यास के द्वाबे^१ सहित प्राचीन काल में त्रिगर्त देश कहलाता था। द्वाबे के उपरले किनारे में बाहरी शृङ्खला को शिवालक और सोलासिङ्गा पहाड़ियाँ हैं, जिन की दूनों से हाशियारपुर जिला और विलासपुर उर्फ कहलूर रियासत तथा सतलज की बायीं कोहनी में नलगढ़ रियासत बनी है। सोलासिङ्गी और धौला धार के बीच व्यास की दून में मण्डी और सतलज की दून में मुकेत रियासत है।

धौला धार और गर्भ-शृङ्खला के बीच रावी और बिनाब की उपरली दूनें हैं। रावी की वह दून ही सुप्रसिद्ध चम्बा प्रदेश है। कष्टवार के उपर चिनाब अब तक अपने सस्कृत नाम चन्द्रभागा से पुकारी जाती है। उस की उपरली दून तथा उस की दो मूल धाराओं—भागा और चन्द्रा—का प्रदेश लाहुल है। चन्द्रा बारा-लाचा जोत^२ पर गर्भ-शृङ्खला से उतरी है, उस के बायें बायें वह शृङ्खला भी दक्खिन घूम गयी और व्यास को जन्म देती हुई सतलज तक जा बड़ी है। व्यास के उपरले स्रोतों का प्रदेश कुल्लू (कुलून) है। वह लाहुल के दक्खिन और चम्बा के पूरब-दक्खिन है; कांगड़ा और मण्डी ये उसे धौला धार अलग करती हैं।

उस की पीठ पर गर्भ-शृङ्खला जैसे करीब करीब उत्तर-दक्खिन चली गयी है, वैसे उस शृङ्खला के परले किनारे को स्पीती नदी धोती है। स्पीती की दून, जो गर्भ-शृङ्खला और जङ्स्कर-शृङ्खला के बीच है, सतलज

१. दोआब का पंजाबी उच्चारण हावा है, और केवल हावा क.ने से पंजाब में सतलज-व्यास का दोआब ही समझा जाता है।

२. किसी पहाड़ की शृङ्खला के नदी की दून या किसी और कारण से कटे होने या कटा सा मालूम होने से जो आरपार रास्ता बन जाता है, उसे दर्रा कहते हैं। जहाँ पहाड़ की रीढ़ पर किसी नीची गर्दन की सी जगह से एक तरफ बढ़ कर दूसरी तरफ रास्ता उतरता है, उस जगह को अफगानिस्तान में गर्दन या कोतल, गङ्गाल-कुमाऊँ में घाटा, नेपाल में भङ्ग्याऊँ, राजस्थान में घाटी और कांगड़ा-कुल्लू में जोत कहते हैं। दे० भारतभूमि पृ० ११३-१४ टिप्पणी तथा पृ० ३४४।

की जिस उपरली दून में जा खुलो है, उसे कनौर या बशाहर कहते हैं। अन्यत्र^१ मैंने सिद्ध किया है कि वही प्राचीन किन्नर-देश है। कनौर को भीतरी शृङ्खला की सतलज-दून अर्थात् सुकेत से धौला धार अलग करती है; गर्भ-शृङ्खला उस के बीचोंबीच गुजरी है, और जङ्कर-शृङ्खला उस की पीठ पर है। स्पीती और उपरला कनौर हिमालय पार के भारतीय प्रदेश हैं।

करमोर से कनौर तक हिमालय के उस पार सिन्ध की उपरली दून में लदाख, जङ्कर, रुपशू, हानले और चुमूर्ति—यं सब तिब्बती प्रदेश क्रम से एक दूसरे के दक्खिन-पूरब हैं। चुमूर्ति के बाद गुगे है जिस के और कनौर के बीच सुप्रसिद्ध शिपकी दर्रा है। गुगे ऊरो-खोर्सुम या ऊरो के तीन प्रदेशों में से सब से पच्छिमो है। कैलाश पर्वत और मान सरोवर के चौगिर्द का तिब्बती प्रान्त ऊरी है। पूरब तरफ वह मुक्तिनाथ के उत्तर तक भारतीय सीमा के साथ साथ चला गया है। भारतवर्ष के पहाड़ी जा उस में व्यापार करने जाते हैं उसे हूणदेश कहते हैं।

(३) क्युँठल से कुमाऊँ

कनौर के नीचे सतलज और टोंस के बीच क्युँठल^२—शिमला—, बघाट—डगशर्ङ्क-कसौली—, जुब्बल और सरमौर प्रदेश हैं। बघाट की उपत्यका में कालका के पास से घग्घर (दृषद्वती) निकली है, और सरमौर की उपत्यका में साधौरा के पास से सरसुती (सरस्वती)। टोंस के पूरब जौनसार-वावर प्रदेश और उस के नीचे देहरादून की उपत्यका है। उन के पूरब भागीरथी से पिण्डर तक गङ्गा की सब धाराओं का प्रदेश गढ़वाल है।

१. भारतभूमि, पृ० ३०५-८; तथा पटना ओरिबंटल काम्प्रेस १९३० में भेजा क्षेत्र—रुड्र लाइन ऑफ कौम्ब्रेस्ट एन्ड ग्लोबल इन्डियाज़ नोर्दर्न बोर्डर।

२. स्वाभाविक भौगोलिक या जनताकृत भाषाकृत प्रदेशों का ज्यौरा दिया जा रहा है, न कि राजकल के शासन की इकाइयों का। जैसे, क्युँठल से अभिप्राय क्युँठली बोली का क्षेत्र न कि क्युँठल रियासत, चम्पा से अभिप्राय बोली का क्षेत्र।

भागीरथी गङ्गा की गौण तथा अलखनन्दा मुख्य धारा है। भागीरथी का स्रोत गङ्गोत्री ठीक गर्भ-शृङ्खला में है, पर उस की उपरली शाखा जान्हवी का ऊपर जङ्स्कर-शृङ्खला में। अलखनन्दा की दो मूल धारायें—विष्णुगङ्गा और धौलीगङ्गा—जहाँ जोशोमठ पर मिली हैं, वह दून भी हिमालय के ठीक गर्भ में है; उस के ऊपर विष्णुगङ्गा और धौलीगङ्गा की दूनों गर्भ-शृङ्खला और जङ्स्कर शृङ्खला के बीच हैं। विष्णुगङ्गा दून के ही सिरे पर बदरिकाश्रम है।

मैदान में गङ्गा के पूरब रामगङ्गा है, किन्तु पहाड़ में उस के स्रोत गङ्गा की पूरबी शाखा पिएडर के नीचे ही रह जाते हैं। पिएडर के स्रोत के केवल तीन मील पूरब घाघरा की पहली शाखा सरजू का स्रोत है, वहाँ से धौलगिरि तक सवा दो सौ मील लम्बाई में तमाम घाघरा का प्रस्रवणक्षेत्र है।

गढ़वाल के पूरब कुमाऊँ या कूर्माचल प्रदेश है, जिसे पिएडर का उपरला प्रवाह, रामगङ्गा और उस की शाखा कोसी की तथा सरजू की दूनों सूचित करती हैं। उस की पूरबी सीमा घाघरा में मिलने वाली काली या शारदा नदी है। काली ऊपर तीन धाराओं से बनी है—गौरीगङ्गा, धौली-गङ्गा और काली; वे तीनों जङ्स्कर-शृङ्खला से निकली हैं; उन की दूनों कुमाऊँ में हैं।

मान सरोवर से कनौर तक सतलज का उपरला तिन्वती प्रवाह काली से टाँस तक सब नदियों का उत्तर तरफ़ घेरा करता गया है। जौनसार गढ़वाल और कुमाऊँ से, जमना गङ्गा और काली दूनों की अन्तिम बस्तियों के परे, हिमालय और जङ्स्कर-शृङ्खला के घाटों का लाँघ कर करी की उस सतलज-दून और उस के आगे सिन्ध-दून तक कई एक रास्ते चलते हैं।

(४) नेपाल

धौलगिरि तक नेपाल राज्य का पच्छिमी चौथाई अंश है जिसे नेपाल बाले बैसी अर्थात् बाईस राजाओं का प्रदेश कहते हैं। उस के बीचोंबीच घाघरा की मुख्य धारा की शाखायें फैली हुई हैं। घाघरा के स्रोत गङ्गा के

स्रोतों के और उपर लदाख-शृङ्गला में हैं, जिस के दूसरी तरफ ब्रह्मपुत्र के स्रोत भी हैं। इसीलिए घात्ररा की दूनों ने ब्रह्मपुत्र की दून तक पहुँचने का सीधे रास्ते बनाये हैं।

धौलगिरि से गोसाँईथान तक गण्डक की धाराये फैली हैं जो सब त्रिवेणीघाट के ऊपर मिल गयी हैं। वह सप्तगण्डकी अथवा चौबीसी (२४ राजाओं का) प्रदेश है, और उस में पाल्पा, गोरखा आदि बस्तियाँ हैं। गोरखपुर और पाल्पा से सीधे उत्तर काली गण्डक की दून धौलगिरि के पूरब से हिमालय पार कर गयी है; मुक्तिनाथ और कागबेनी उस दून के हिमालय पार के हिस्से का सूचित करते हैं। गण्डक की और धारायें भी हिमालय पार से उतरा है, और उन में से विशेष कर त्रिशूली-गण्डक का रास्ता तिब्बत जाने के पुराने राजपथों में से है।

सप्तगण्डकी के पूरब २६ मील लम्बा, १६ मील चौड़ी ठठ नेपाल दून है, जिस में विष्णुमती और मनोहरा का बागमती के साथ सङ्गम होता है। काठमाण्डू, पाटन और भातगाँव इसी दून की बस्तियाँ हैं। इस दून के पूरब काञ्चनजङ्गा तक नेपाल राज्य का पूरब चौथाई या सप्तकौशिकी प्रदेश है, जिस में कोसी की अनेक धारायें, जिन में से सनकोसी, दूधकोसी और अरुण मुख्य हैं, फैली हुई हैं।

बागमती के स्रोत भीतरी शृङ्गला में हैं, न कि गर्भ-शृङ्गला में। इसीलिए नेपाल दून से हिमालय पार जाने के रास्ते गण्डक या कोसी की दूनों द्वारा ही है। सनकोसी उर्फ भांटिया-कोसी की दून द्वारा तिब्बत जाने का रास्ता पुराना प्रसिद्ध राजपथ है। इन नदियों की दूनें तिब्बत के चङ्ग प्राप्त में पहुँचाती हैं जो डरी के पूरब ब्रह्मपुत्र दून का नाम है और जिस में से गुजरने के कारण ब्रह्मपुत्र चङ्गपो कहलाता है। शिगचेँ उस की मुख्य बस्ती है।

(५) सिक्किम, भूटान, आसामोत्तर प्रदेश

काञ्चनजङ्गा के पूरब हिमालय का पानी गङ्गा के बजाय ब्रह्मपुत्र में जाता है। तिस्ता की दूनों का प्रदेश जो नेपाल के ठीक पूरब लगा है

सिकिम है। उसो के निचले छोर में दार्जिलिङ्ग—तिब्बतियों का दोर्जे-लिङ्ग या वज्र-द्वीप—है। सिकिम के पूरब भूटान—तिब्बतियों का हुगयुल^१ या बिजली का देश—है। उस में ब्रह्मपुत्र में मिलने वाली अनेक धारायें पैली हैं। उन में से तोरसा उर्क अमो-छु^२, रइवाक उर्क चिन-छु, सङ्कोश और मनास गर्भ-शृङ्खला से निकली हैं, प्रत्युत मनास की एक धारा तो और ऊपर से। अमो-छु की दून, जिसे चुम्बी दून कहते हैं, गर्भ-शृङ्खला की जड़ तक पहुँचती है। उस के ठोक दूसरी तरफ चाङ्गपो की सहायक न्यङ्क नदी की दून है, जिसमें ग्याञ्चे शहर है। आजकल भारत से तिब्बत जाने का मुख्य रास्ता चुम्बी दून और न्यङ्क दून द्वारा ही है।

सङ्कोश की उपरली दून में भूटान की राजधानी पुनका है। मनास का सब से पूरबी धारा तोवाङ्क-छु भूटान के पूरब तोवाङ्क की दून से आती है। उस के प्रदेश को मोनयुल भी कहते हैं।

तोवाङ्क के पूरब चार छोटी छोटी जातियों के प्रदेश हैं, जिन्हे आसाम की उत्तरी सीमा पर रहने के कारण आसामोत्तर जातियाँ कहा जाता है। इन में से पहल अका या अङ्का और दूसरे दफला लोग हैं। दफला के पूरब सुबनसिरि नदी पर, जा हिमालय के पीछे से घूम कर आती है, मीरी लोग, और फिर उन के पूरब दिहोंग नदी के—अर्थात् ब्रह्मपुत्र के उत्तर-दक्खिन प्रवाह के—दोनों तटों पर अबोर लोग हैं; अबोर मीरी मिला कर एक जाति हैं। अबोर-मीरी के पूरब सदिया के उत्तर लोहित दून के पहाड़ों में भिशमो लोग रहते हैं।

§ ६. उत्तरपूरबी सीमान्त

हम ने ब्रह्मपुत्र के दक्खिन मोड़ को हिमालय की पूरबी सीमा कहा था। किन्तु हिमालय की बड़ी शृङ्खला सुबनसिरि के पच्छिम ही टूट गयी है,

१. पुल्ल माने देश ।

२. छु माने पाबी ।

वद्यपि अगले पहाड़ों को भी उस शृङ्खला का पूरबी बढ़ाव कहा जा सकता है। आसाम का मैदान ब्रह्मपुत्र के कुछ पूरब तक बढ़ा हुआ है, और वह उत्तरपूरब तथा दक्खिन तरफ जिन पहाड़ों से घिरा है वे लोहित नदी के पूरब से दक्खिन घूमे हैं। प्राचीन भारतवासी लौहित्य को भारतवर्ष का पूरबी छोर मानते थे, उस के पूरब से हिमालय के पूरबी बढ़ाव ने अपनी एक बाँह नामकिउ पर्वत के रूप में दक्खिन-पच्छिम बढ़ा दी है। पतकोई और नागा पहाड़ उसी का आगे बढ़ाव सूचित करते हैं। भारतवर्ष की सीमान्त-रेखा उन का दामन पकड़े हुए मणिपुर के पहाड़ों के कुछ अन्दर तक पहुँचती और वहाँ से लुशेई पहाड़ियों और चटगाँव की पहाड़ियों के आँचल के साथ समुद्र पर जा उतरती है। ब्रह्मपुत्र और सुरमा के काँठों को इरावती और चिन्द्विन के काँठों से जो पर्वतशृङ्खला अलग करती है, उस के अन्दर वह विशेष नहीं घुसी, उस के पच्छिमी आँचल के ही साथ वह चली गई है। इसी कारण इस तरफ के सीमान्त पर कोई भारतीय पहाड़ी प्रदेश नहीं हैं, और चटगाँव, तिपुरा तथा मणिपुर के पहाड़ों में यदि कुछ अंश तक भारतीय भाषा और जनता ने प्रवेश किया है, तो उतने अंश तक उस पहाड़ी आँचल को आसाम या बङ्गाल का अंश माना जा सकता है। किन्तु खासी-जयन्तिया और गारो पहाड़ियों के रूप में नागा पहाड़ की जो एक बाँह पच्छिम बढ़ी दीखती है, वह सीमान्त के पर्वतों में शामिल नहीं है। उस के और नागा पहाड़ के बीच उतार है, जहाँ कपिली और धनसिरी नदियों ने अपनी दूनें काट रक्खी हैं।

उत्तरपूरबी सीमान्त के छोटे पहाड़ों को लाँच कर परले हिन्द (Further India) की नदियों के काँठों में जाने वाले कई प्राचीन प्रसिद्ध रास्ते हैं। बङ्गाल-आसाम के मैदान की तीन नोकें सीमान्त के पहाड़ों के अन्दर बढ़ी हुई हैं, जिस कारण वे रास्ते स्पष्टतः तीन बगों में बँटते हैं। एक चटगाँव से तट के साथ साथ आगे जाने वाले; दूसरे जो सुरमा-काँठ से मणिपुर लाँच कर चिन्द्विन काँठ में निकलते हैं, और आगे पूरब या दक्खिन:

तीसरे वे जो आसाम से पतकोई शृङ्गला के पच्छिम या पूरब छोर होते हुए चिन्दविन या इरावती की उपरली दूनों में निकल कर वहाँ से दक्खिन या पूरब बढ़ते हैं। आसाम के पूरब तिब्बत के दक्खिनपूरबी छोर में इरावती, सालवीन, मेकोङ और लाल नदी (सोङ कोई) की उपरली दूनें एक दूसरे के बहुत ही नजदीक हैं, और उन्हीं नदियों के निचले काँठों से बरमा, स्याम, कम्बुज और आनाम देश, अर्थात् समूचा परला हिन्द बना है। आसाम से आने वाला रास्ता इस प्रकार परले हिन्द की नदियों के रास्तों की उपरला जड़ को आ पकड़ता है।

§ ७. उत्तरपच्छिमी सीमान्त—अ. दरदिस्तान और जोखौर

हम ने गङ्गा के स्रोत वाली हिमालय की हिमरेखा को भारतवर्ष की उत्तरी सीमा कहा था। किन्तु पच्छिमी छोर पर भारत की सीमा उस हिमरेखा को लाँघ गयी है। हिमालय की सब से पच्छिमी चोटी नङ्गा पर्वत है। उस से दक्खिन-पूरब हिमालय की धार धार आते हुए दूसरी बड़ी चोटी नुनकुन से चालीस मील पहले एक बड़ा उतार है। वह उतार प्रसिद्ध जोजी-ला अर्थात् जोजी घाटा^१ है। उस के पच्छिम भारत की उत्तरी सीमा हिमालय के साथ नहीं जाती। उसी जोजी-ला पर गर्भशृङ्गला से वह हरमुक शृङ्गला फूटी है जो कश्मीर की उत्तरी सीमा है। हम देख चुके हैं कि हरमुक और गर्भशृङ्गला के बीच दरद-देश की बस्तियाँ हैं, और वे बस्तियाँ गर्भशृङ्गला के उस पार सिन्ध दून में और सिन्ध पार गिल्गित और हुङ्गा की दूनों में भी हैं।

दरदिस्तान की दक्खिन-पूरबी और तिब्बत की दक्खिन-पच्छिमी नोकें भी जोजी-ला पर ही मिलती हैं। वहाँ से दरद देश की सीमान्त-रेखा आजकल

१. तिब्बती शब्द ला का अर्थ है घाटा या ज्योत।

जलक्षेत्र तक उत्तर-पूर्व जा कर सिन्ध और शिञ्जोक के बीच लदाख शृङ्खला के साथ पच्छिम घूम जाती है। उस के उत्तर, लदाख और कैलाश शृङ्खलाओं के बीच, बोलौर या बाल्तिस्तान—कश्मीरियों का लुख बुटुन—छोटा तिब्बत— है। उस के दक्खिन से पच्छिम घेरा करते हुए वह सोमान्त-रेखा बुझी किले के सामने उत्तरमुख हो, लदाख शृङ्खला और सिन्ध को पार कर, कैलाश शृङ्खला के पच्छिमी छोर से हुञ्जा दून के ऊपर चढ़ते हुए कारकोरम शृङ्खला का पच्छिमी भाँचल काट कर तागदुम्बाश पामीर को जा छूती है। बोलौर में तिब्बती लोग आठवीं शताब्दी ई० के शुरू में आये थे, उस से पहले वह प्रदेश भारतीय था। और तब भारतवर्ष की सीमान्त-रेखा जोजी-ला से सिन्ध दून तक जा कर आगे शायद आजकल साँचकर-दार रास्ता न बनाती, प्रत्युत सीधे उत्तर शिञ्जोक की दून से कारकोरम जोत पार कर रस्कम दरिया (सोता नदी) की दून होती हुई तागदुम्बाश पामीर को जा लगती थी^१।

दरदिस्तान इस प्रकार कश्मीर को पामीर से जोड़ देता है। ताग-दुम्बाश पामीर पर मुज्ताया की पच्छिमी जड़ है और वहीं हिन्दूकुश की पूरबी जड़ भी। वहीं से सरीकोल पर्वत उत्तर तरफ चला गया है। दरदिस्तान की पच्छिमी बस्तियाँ—गिलगित, यासीन, मस्तूच आदि—हिन्दूकुश के ठीक नीचे तक पहुँची हैं।

इ. पच्छिम गान्धार और कपिश

हम देख चुके हैं कि जेहलम और सिन्ध नदियों के बीच दरद देश के नीचे हजारा या वरशा प्रदेश है। सिन्ध के पच्छिम स्वात (सुवास्तु), पञ्जकोर

१. इस बात की पूरी विवेचना मैंने रघुञ्ज लाइन ऑफ कौन्सेल्ट, तथा भारतभूमि पृ० १२२-२३ और परिशिष्ट १(२-३)में की है।

(गौरी) और कुनार नदियाँ उस के करीब समानान्तर बह कर काबुल (कुमा) में मिलती हैं। सिन्ध-स्वात-दोआब का निचला अंश यूसुफखई तथा उपरला बुनेर है; बुनेर के पच्छिम पञ्जकोरा-स्वात का दोआब स्वात कहलाता है। फिर पञ्जकोरा-स्वात और कुनार के बीच के दोआब का निचला अंश बाजौर तथा उपरला दीर है। इन सब को मिला कर पञ्जाबी लोग बग्निस्तान अर्थात् अराजक देश कहते हैं। वही प्राचीन पच्छिम गान्धार देश है, जिस की राजधानी पुष्करावती के खँडहर अब स्वात-काबुल-सङ्गम पर प्रांग और चारसदा की बस्तियों में हैं। स्वात नदी की दून ही प्राचीन उड़ीयान प्रदेश थी जो पच्छिम गान्धार का एक जिला था।

बुनेर, स्वात और दीर के ऊपर सिन्ध, स्वात और पञ्जकोरा तीनों की दूनें कोहिस्तान^१ कहलाती हैं। कुनार नदी ऊपर चितराल या काष्कार तथा और ऊपर दरद-देश में यारखू कहलाती है। उस के स्रोत तारादुम्बाश पामीर के करीब ही हैं। कोहिस्तान के पच्छिम हिन्दूकुश के चरणों में सटी हुई उस की दून चितराल या काष्कार^२ ही कहलाती है। उस दून के सामने हिन्दूकुश पार करने के लिए प्रसिद्ध दोरा जोत है।

दोरा से हिन्दूकुश की धार धार पच्छिम-दक्खिन चलते जायें तो आगे प्रसिद्ध खावक घाटा आता है जिस के नीचे पञ्जशीर नदी उतरी है। खावक और दोरा के बीच हिन्दूकुश के चरणों का काबुल नदी तक का प्रदेश

१. कोहिस्तान का साधारण अर्थ है पहाड़ी देश। काबुल शहर के उत्तर-पच्छिम भी एक कोहिस्तान है, और सिन्धी लोग अपने खीरथर-प्रदेश को भी कोहिस्तान कह सकते हैं।

२. रघुञ्ज लाइन आँब कौन्क्लेस्ट तथा भारतभूमि परिधिष्ट १ (८) में भी यह सम्भावना दिखावायी है कि वही प्राचीन काष्कार देश है।

काफिरिस्तान (कपिश देश) है । गान्धार और उस के बीच सीमा कुनार नदी है । कुनार से काफ़ी दूर पच्छिम अलीशांग नाम की छोटी सी धारा है, जिस के काबुल के साथ संगम का प्रदेश लम्गान (लम्पाक) है । वह कपिश का दक्खिन-पच्छिमी छोर है । कपिश के पच्छिम और दक्खिन ठेठ अफगानिस्तान है ।

उ. बलख, बदरशां, पामीर, उपरला हिन्द

दरिस्तान, काष्कार और काफिरिस्तान का उत्तरी ढासना हिन्दूकुश-शृङ्खला से बना है । उस शृङ्खला की मुख्य रीढ़ तारादुम्बाश पामीर से पच्छिम-दक्खिन मुँह किये काबुल शहर के पच्छिम बामियाँ दून तक चली गयी है । उसके आगे कोहे-बाबा और बन्दे-बाबा^१ नाम की शृङ्खलाओं ने ऊँचे पहाड़ों की उस परम्परा को हेरात तक पहुँचा दिया है । पामीर से हेरात तक मानों एक ही शृङ्खला है । वही प्राचीन ईरानियों का उपरिशापन—श्येन की उद्धान से भी ऊँचा—पहाड़ है ।

उस शृङ्खला के उत्तर तरफ, पूरब से पच्छिम, क्रम से पामीर, बदरशां और बलख प्रदेश हैं । हम देख चुके हैं कि हिन्दूकुश और मुस्ताग के जोड़ के करीब से सरीकोल पर्वत सीधे उत्तर चला गया है । चीनी बौद्ध यात्रियों ने सरीकोल का जो नाम लिखा है, वह संस्कृत कबन्ध का रूपान्तर जान पड़ता है^२ । उसके बराबर पूरब पूरब कन्दर या काशगर शृङ्खला है । वह दुहरी शृङ्खला पामीरों की धुरी है; उस के दोनों तरफ पामीर फैले हैं । उस के पच्छिम आमू नदी की, और पूरब यारकन्द काशगर नदियों की अनेक धारारें उतरती हैं । पामीर का अर्थ किथा जाता है—पा-ए-मीर—पर्वतों के

१. बन्द माने पर्वतशृङ्खला ।

२. बैटर्स—युआन् क्वाङ २, पृ० २२२-२३० ।

चरण; वे उन्हीं नदियों की लम्बी दूर्नें हैं जो सरीकोल की रीढ़ से चकरदार ढालों में घूमती हुई नीचे चली जाती हैं ।

सरोकोल के पूरब-दक्खिन यारफन्द दरिया (सीता नदी) में मिलने वाली कारचुकुर नदी की दून ही तागदुम्बाश पामीर है । हिन्दूकुश, सरीकोल और मुजताग जैसे उस पर मिलते हैं, वैसे ही अफगानिस्तान, रूस और चीन राज्यों की सीमायें भी । आजकल उस पर चीन और हुञ्जा-राज्य दोनों का दावा है । उस के और हुञ्जा-दून के बीच केवल किलिक जोत है जो साल भर खुली रहती है ।

तारादुम्बाश पामीर के पच्छिम बलजीर जोत उसे आबे-बर्खा की दून पामीरे-बर्खा से मिलती है । पामीरे-बर्खा हिन्दूकुश के ठीक उत्तर सटा हुञ्जा है । आमू दरिया का संस्कृत नाम वञ्जु था, और उस की यह धारा तथा उस के उद्गम का प्रदेश अब तक बर्खा कहलाता है । वह अब अफगान राज्य में है । उस के उत्तर छोटा पामीर भी अफगान सीमा में है । छोटे पामीर के उत्तर बड़ा पामीर है जिस में आमू की दूसरी धारा आबे-पञ्जा के रास्ते में जोर-कुल^१—विक्टोरिया—भील बन गयी है । उस के उत्तर अलीचूर, घुन्द, सरेज, रङ्गकुल और कारकुल या खरगोश पामीर रूस की सत्ता में हैं । सरेज पामीर आमू की एक और बड़ी शाखा मुर्गाब या अक्सू की दून है । रङ्गकुल भील जिस के नाम से रङ्गकुल पामीर का नाम पड़ा है, पुराने बौद्ध यात्रियों का नागह्वर^२ है ।

पामीरों के पठार के पच्छिम बदखशा, और उस के पच्छिम बलख प्रदेश है । पच्छिमी पामीर, बदखशा और बलख तीनों का दक्खिनी ढासना हिन्दूकुश-बन्दे बाबा हैं, और तीनों आमू की धाराओं के प्रदेश हैं ।

१. कुश प्राये भील ।

२. वैदर्य—युआन् ड्याङ्क २, पृ० २८३ ।

आबे-पञ्जा को आजकल आमू की मुख्य धारा माना जाता है। उस ने पामीरों से निकल कर जो बड़ा उत्तरी घेरा किया है, वह पामीर और बदरशां के बीच सीमा है। बदरशां उस घेरे के अन्दर है। वह हिन्दूकुश के उत्तरी ढाल का पठार है। कुन्दूज नदी उस की पच्छिमी सीमा है। बदरशां के दृश्य भी बिलकुल पामीरों के से हैं। वे दोनों प्रदेश प्राचीन तुखार देश या तुखारिस्तान के मुख्य अङ्ग थे। हम देखेंगे कि उन्हीं का पुराना नाम कम्बोज देश था^१।

अक्सू नदी या अक्साब आबे पञ्जा में उस के उत्तरी मोड़ के उत्तरी छोर से कुछ ही पहले मिली है। उस मोड़ के कुछ ही आगे वच् या वच्चाब नाम की एक और धारा आमू में मिलती है। फिर उस मोड़ के पास से अर्थात् पामीर पठार के उत्तरपच्छिमी छोर से सीधे पच्छिम बोखारा प्रान्त की तरफ जरफ़शां पर्वत-शृङ्खला बड़ी हुई है, और जरफ़शां—बाबर के समय की कोहिक—नदी उस के चरणों के धोवन को और आगे जा कर आमू में मिलती है। जरफ़शां-शृङ्खला और बदरशां पठार के बीच आमू को अपना खादर फैलाने के लिए बड़ी तङ्ग जगह मिली है।

बदरशां के पच्छिम और ठेठ अफगानिस्तान के उत्तर बलख (बाह्कीक) प्रदेश है। उस के रास्ते बन्दे-बाबा के उत्तरी चरणों से आमू का मैदान काफी दूर है, और उन के बीच छोटी पर्वत-शृङ्खलायें उस केन्द्रिक शृङ्खला की निचली सीढ़ियों की तरह आ गयी हैं। बन्दे-बाबा के लगभग समानान्तर पूरबी हिस्से में कोहे-चङ्गड़ और पच्छिमी हिस्से में बन्दे-तुर्किस्तान नाम की शृङ्खलायें हैं जिन के पच्छिमी अञ्चल को मुर्गाब धोता है। इन समानान्तर शृङ्खलाओं के बीच एक ढलता अन्तःप्रवण—अर्थात् दोनों छोर से ऊँचा, बीच में नीचा—पठार बन गया है। कोहे-चङ्गड़ के उत्तर फिर वैसे ही एक और नीचा पठार है जिस का उत्तरी छोर एलबुर्ज पहाड़ी है।

उस पहाड़ी के नीचे ताशकुरान और बलख नदियाँ आमू के खादर को सूचित करती हैं। बन्दे-तुर्किस्तान के उत्तर चोल इलाके की रेतीली टिब्बियाँ हैं, और फिर आमू का खुला मैदान।

उधर, सरीकोल पर्वत के पूरब का पामीरों का सब पानी तारीम नदी में जाता है। उत्तरी पामीर से पूरब तरफ काशगर की घाटी अपना पानी उस में ले जाती है, और दक्खिन से रस्कम या यारकन्द (सीता) नदी कारकोरम का धोवन भी उसी में ला मिलती है। वह नदी जिस बिस्तृत देश में से बहती है उसे हम लोग आजकल चीनी तुर्किस्तान तथा चीनी लोग सिम् कियांग् कहते हैं। किन्तु तुर्किस्तान में प्राचीन युगों में तुर्क लोग नहीं रहते थे, वह पाँचवीं शताब्दी ई० से तुर्किस्तान बना है। और सिम् कियांग् से इतने भारतीय अवशेष मिले हैं कि विद्वान लोग दूसरी शताब्दी ई० पू० से दसवीं शताब्दी ई० तक के लिए उसे 'उपरला हिन्द' पुकारते हैं। इसीलिए उस का यहाँ दिग्दर्शन आवश्यक है। उस के दक्खिन क्युनलुन पर्वत उसे तिब्बत से अलग करता है; उस के उत्तर थियानशान अथवा 'देवताओं के पर्वत' की परम्परा चली गई है। वह तिब्बत और पामीर दोनों के बीच किन्तु दोनों से नीचा एक पठार है, समुद्र-सतह से उस की ऊँचाई प्रायः २-३ हजार फुट है, किन्तु थियानशान के उत्तर और पच्छिम के मैदानों से वह फिर भी बहुत ऊँचा है।

तारीम नदी पूरब तरफ तारीम या लोपनौर^२ नाम की एक झील में जा मिलती है। कभी उस नदी का पानी झील में बहता है, और कभी झील का नदी में; चारों तरफ ऊँचे प्रदेश होने से वह बाहर नहीं निकल पाता। तारीम के उत्तर, थियानशान के ढाल में, पच्छिम से पूरब आक्सू, कूचा, तुरफान आदि बस्तियाँ हैं; तारीम के दक्खिन, उस के और क्युनलुन के बीच,

१. सरिन्दिबा, Serindia.

२. नौर माने झील।

यारकन्द के पूरब से तकला मकान नाम को विस्तृत मरुभूमि फैली है। क्युनलुन और अलतिन-तारा पर्वतों के उत्तर तरफ खोतन, केरिया, नीया, चर्चन आदि नदियाँ जो पानी ले जाती हैं, उस का बहुत सा अंश बही सोख लेता है। यारकन्द, खोतन आदि बस्तियाँ उस के दक्खिनी अञ्चल के साथ बसी हुई हैं। तारीम के उत्तर और दक्खिन की बस्तियों से हो कर आने वाले रास्ते पूरब तरफ चीन की उत्तरपच्छिमी सीमा के कानसू प्रान्त में तुएन होआंग शहर पर, तथा पच्छिम तरफ पीमारों के पूरब काशगर पर, परस्पर जा मिलते हैं। खोतन से कारकोरम जोत द्वारा, अथवा यारकन्द से तागदुम्बाश पामीर द्वारा, सीधे दरद-देश को भी पहुँच सकते हैं।

३. अफगानिस्तान

हम देख चुके हैं कि हिन्दूकुश पर्वत तागदुम्बाश पामीर से पच्छिम-दक्खिन बामियाँ दून तक चला गया है, और आगे उसी दिशा में बन्दे-बाबा। पामीर, बदखशा और बलख उस शृङ्खला के उत्तर हैं, अफगानिस्तान दक्खिन। बामियाँ दून पर जहाँ हिन्दूकुश और कांहे-बाबा के कन्धे जुड़ते हैं, वहाँ एक भारी केन्द्रिक जलविभाजक है। काबुल नदी उस के पूरब, हरीरूद^१ पच्छिम, हेलमन्द दक्खिन और कुन्दूज उत्तर उतरी है। उन सब नदियों की उपरती दून अफगानिस्तान का केन्द्र हैं।

वहाँ से पच्छिमी छोर तक अफगानिस्तान की केन्द्रिक पर्वत-शृङ्खला ने अपनी अनेक लम्बी बाहियाँ दक्खिन-पच्छिम बढ़ा दी हैं, जो हेलमन्द की विभिन्न धाराओं की दूनों को एक दूसरे से और फ़रारूद की दून से अलग करती हैं। कन्दहार और क़ेटा के बीच की ख्वाजा-अमरान शृङ्खला भी उन्हीं बाहियों की दिशा में है।

अफगानिस्तान में उस केन्द्रिक पर्वत-शृङ्खला से दूसरे दर्जे का पहाड़ सफ़ेद कोह है। उस ने भी अपने पच्छिमी छोर से दो बाहियाँ दक्खिन-पच्छिम बढ़ायी हैं, जिन में से दूसरी लम्बी बाहियाँ हेलमन्द और सिन्ध के बीच

१. रुद माने नदी।

जलविभाजक है। सफेद कोह और उसकी बाहिँर्याँ उक्त केन्द्रिक शृङ्खला और उस की बाहिँर्याँ के घेरे के अन्दर हैं, उसी प्रकार सुलेमान पहाड़ सफेद कोह और उस की बाहिँर्याँ के घेरे में।

सुलेमान शृङ्खला की गिनती मर्यादा-पर्वतों अर्थात् सीमान्त के पहाड़ों में किसी प्रकार नहीं की जा सकती। ठीक ठीक कहें तो सफेद कोह भी मर्यादा-पर्वत नहीं है। वे दोनों केवल सीमान्त प्रदेशों के पहाड़ हैं। सुलेमान के पीठ पीछे बराबर शीनगर शृङ्खला चली गयी है और उस के पीछे फिर टोबा और काकड़ शृङ्खला। उस तिहरी दीवार को बीचोंबीच काट या घेर कर अनेक पच्छिमी धारायें सिन्ध नदी में अपना पानी लाती हैं। सुलेमान और शीनगर शृङ्खलायें दूर तक दक्खिन जाने के बाद अन्त में ज़रा पच्छिम और उत्तर लहरा कर घूम गयी हैं। टोबा-काकड़-शृङ्खला का रुख शुरु से ज़रा दक्खिन लहर के साथ पच्छिम है। उस का पच्छिमी छोर ख्वाजा अमरान को करीब जा झूता है। ख्वाजा अमरान के खोजक घाटे से सुलेमान-शीनगर के अन्तिम मोड़ के सामने बोलान दर्रे तक जो रास्ता गया है वह अफ़ग़ानिस्तान की दक्खिनी सीमा को सूचित करता है।

उस सीमा के उत्तर तरफ़ सफेद कोह के उत्तरी किनारे तक और उत्तर-पच्छिम तरफ़ हरीरूद की दून तक उँचा तिकोना पहाड़ी पठार असल अफ़ग़ानिस्तान है। भूगोल और इतिहास की दृष्टि से वह भारतवर्ष का स्वाभाविक अङ्ग है। उस के पूरबी अंश का सब पानी सिन्ध नदी में जाता है। उस का पच्छिमी अंश हेलमन्द, फ़रारूद और हरीरूद की दूनों से बना है। किन्तु जहाँ इन दूनों के आगे वे नदियाँ खुले में निकल आयी हैं, वे प्रदेश ठेठ अफ़ग़ानिस्तान में नहीं हैं। कंदहार से हेरात तक पहाड़ों के चरणों के नीचे नीचे जो रास्ता गया है उसे अफ़ग़ानिस्तान की पच्छिमी सीमा कहना चाहिए। उस के नीचे सीस्तान प्रदेश ठेठ अफ़ग़ानिस्तान और भारतवर्ष का अंश नहीं है, और हेरात के प्रदेश को भी फ़ारिस का ही हिस्सा मानना चाहिए। बन्दे-बाबा के उत्तरी ढाल का प्रदेश जो उस के और बन्दे-तुर्किस्तान के बीच है, फ़ीरोज़कोही

या कर्जिस्तान कहलाता है, और उस से अफगान लोग अपना पुराना सम्बन्ध मानते हैं।

इधर काबुल नदी काफिरिस्तान और ठेठ अफगानिस्तान के बीच बहुत कुछ सीमा का काम करती है। लमगान के दक्खिन, उस नदी और सफेद कोह के बीच, जलालाबाद के चौगिर्द निम्नहार (नगरहार) की प्रसिद्ध दून है। जनता, भाषा और इतिहास की दृष्टि से उस का भी कपिश और पच्छिम गान्धार से अधिक सम्बन्ध है।

किन्तु काबुल नदी का उपरला पानी निश्चय से अफगान-देश का है। वह नदी काबुल शहर के पच्छिम सङ्गलख पहाड़ से, जो अफगानिस्तान के केन्द्रिक जलविभाजक का पूरबी छोर है, निकलती है। उस में उत्तर से सब से पहले मिलने वाली धारा पञ्जशीर है जो चरीकर के उत्तर पच्छिम-पूरब से आने वाली दो धाराओं—घोरबन्द और पञ्जशीर—के सङ्गम से बनती है। वे दोनों धारायें हिन्दूकुश के ठीक चरणों को धोती आती हैं—पञ्जशीर का उद्गम खावक घाटे के पास और घोरबन्द का बामियौ के नजदीक है। बामियौ सुर्खाब की एक धारा है, और सुर्खाब तथा अन्दराब ये दो धारायें घोरबन्द तथा पञ्जशीर के ठीक बराबर हिन्दू-कुश के उत्तरो चरणों को धोते हुए परस्पर मिल कर कुन्दूज में उसी तरह जा मिलती हैं जैसे पञ्जशीर काबुल में। स्पष्ट है कि उत्तर तरफ से अफगानिस्तान में आने वाले रास्ते सुर्खाब-अन्दराब की दूनों से हिन्दूकुश पर चढ़ कर काबुल, घोरबन्द या पञ्जशीर की दूनों में उतरते हैं। अन्दराब-सुर्खाब और पञ्जशीर-घोरबन्द के बीच सुप्रसिद्ध खावक, काओशा और चहारदर जोत हैं। बामियौ और घोरबन्द के बीच केवल शिबर घाटा है। और बामियौ तथा काबुल के स्रोतों के बीच अफगानिस्तान के केन्द्रिक जलविभाजक को ईराक और ऊनाई जोतों द्वारा लौघा जाता है। इस प्रकार घोरबन्द और पञ्जशीर दूनें, तथा उन के और काबुल नदी के बीच का दोआब मानों अफगानिस्तान की गर्दन हैं। जनता की दृष्टि से भी वे उसी के अन्तर्गत

हैं, यद्यपि यह सम्भव है कि पुराने इतिहास में वे कई बार कपिश देश में रही हों।

लृ. कलात और लास-बेला

ख्वाजा अमरान और दरा बोलान के दक्खिन कलात की अधित्यका है जिस के दक्खिन से खीरथर और हालार शृङ्खलायें समुद्र की तरफ बढ़ी हुई हैं। उन शृङ्खलाओं के बीच और कलात अधित्यका के नीचे हाब, पुराली और हिङ्गोल नदियाँ सीधे उत्तर से दक्खिन अपनी दूनें बिछाये हैं, जिन के मुहानों पर थोड़ा मैदान भी बन गया है। खीरथर शृङ्खला की सीधी बियाबान दीवार में चार सौ मील तक एकमात्र नाम लेने लायक दरा मूला नदी का काटा हुआ है, जो पिछले इतिहास में विशेष प्रसिद्ध रहा है।

आजकल ये प्रदेश ब्रिटिश भारत के बलोचिस्तान प्रान्त में हैं। वह प्रान्त एक बनावटी रचना है और उस का नाम एक भ्रमजनक नाम। उस का उत्तरपूरबी हिस्सा—कटा, भोब, लोरालाई—भौगोलिक दृष्टि से और जनता की दृष्टि से अफ़ग़ानिस्तान के पठार का अङ्ग है। उस के दक्खिनी भाग का पच्छिमी अंश असल में बलोचिस्तान है, पर वह समूचा बलोचिस्तान नहीं, क्योंकि बलोचिस्तान या बलोच-देश का मुख्य अंश फारिस राज्य में है। बलोच लोग उस प्रदेश में भी कुर्दिस्तान से ग्यारहवीं शताब्दी में आये कहे जाते हैं। सोलहवीं शताब्दी ई० में वे वहाँ से भारतीय सीमा के अन्दर घुसने लगे, और कलात अधित्यका तथा उस के दक्खिन हिङ्गोल, पुराली और हाब नदियों के काँठों को लाँघते हुए सिन्ध और पञ्जब के सीमान्तों पर भी जा बसे। उन को जो बस्तियाँ उन प्रान्तों की सीमा पर, विशेष कर सिन्ध के मैदान के उत्तरी बढ़ाब कच्छी गन्दाबऽ में हैं, उन के विषय में हम आगे^१

१. नीचे § १० ड (१)।

विचार करेंगे। किन्तु कलात और उस के दक्खिन की नदियों के काँटे बलोचों के प्रवेश के बावजूद भी जनता की दृष्टि से अभी तक भारतीय हैं। इसलिए उन के पच्छिम का असल बलोचिस्तान जहाँ भारतवर्ष का भाग नहीं है, वहाँ कलात और उस के दक्खिन की नदियों के प्रदेश भारतवर्ष के परम्परागत अङ्ग हैं। हाथ, पुरालो और हिङ्गोल नदियाँ खीरथर के पच्छिम क्रम से समुद्र में गिरती हैं। पुराली के काँटे में बेला शहर है जो इस प्रदेश—लास बेला—की प्रधान बस्ती है। हिङ्गोल नदी के पच्छिम तट पर प्राचीन हिंगुलाज तीर्थ है^१।

इस प्रदेश में भारतवर्ष की सीमान्त रेखा रुवाजा अमरान से कलात अखित्यका के पच्छिमी छोर होती हुई हिङ्गोल दून के साथ रास (अन्तरीप) मलान पर समुद्र से आ लगती है।

चटगाँव की पहाड़ियों और लोहित नदी से आमू, हेलमन्द और हिगोल तक भारतवर्ष की सीमान्त-रेखा यहाँ जिस प्रकार अंकित की गई है, वह हूबहू वही है जो महाकवि कालिदास ने रघु की दिग्विजय-यात्रा के बहाने बतलाई है^२।

१. हिंगुलाज तीर्थ के विषय में दे० देवीभागवत पु० ७, ३८, ६; तथा ब्रह्मवैवर्त पु०, कृष्णजन्म-खण्ड ७६, २१। अब भी कराची से ऊँटों पर चढ़ कर हिन्दू तीर्थयात्री वहाँ जाते हैं।

२. किन्तु यह बात उल्लेखयोग्य है कि इस प्रकार-सम्बन्धी अप्ययन और खोज के पूरा होने और इस के अन्तिम परिणामों पर पहुँचने के पहले तक मुझे कालिदास के आदर्श का स्वप्न में भी पता न था। मैं इन परिणामों पर सर्वथा स्वतन्त्र रूप से आधुनिक भूगोल, भाषाविज्ञान, जनविज्ञान और इतिहास के सहारे ही पहुँचा था। कालिदास का आदर्श तो उखटा उस के बाद प्रकट हुआ। रूपरेखा का प्राचीन काल एक बार पूरा बिलख चुकने पर और दूसरी बार उसे दोहराने समय मुझे पहले पहल यह सूझा कि उस की संक्षिप्त भूमिका को कुछ

§ ८. भारतीय समुद्र

हम देख चुके हैं कि समूचे जगत् में पहले-पहल सभ्यता का उदय नील नदी के तट पर, दजला-करात के काँठों में, गंगा सरस्वती और सिन्ध के मैदान में तथा होआड-हो और याङ्च्-क्याङ्क की भूमि में हुआ था। हजारों बरसों तक यही प्रदेश संसार की सभ्यता के मुख्य क्षेत्र रहे हैं। भारतीय समुद्र इन सब क्षेत्रों के ठीक बीच तथा इन के पारस्परिक रास्ते में पड़ता है। भूमण्डल की पुरानी दुनिया की दृष्टि से अमरीका महाद्वीप तो नई दुनिया है; दक्खिनपच्छिमी अफ्रीका और आस्ट्रेलिया से भी पुरानी दुनिया का सम्पर्क बहुत नया है। जिन महादेशों को हम आजकल एशिया और युरोप कहते हैं, उन को मिला कर जो विशाल महाद्वीप बनता है, उस का उत्तरी भाग—साइबेरिया तथा उत्तरी रूस आदि—भी सर्दी की बहुतायत के

बनावे तथा उस में भारतवर्ष की भूमि और जातियों की, विशेष कर जातीय भूमियों की, स्पष्ट विवेचना करने की जरूरत है। वैसा करते समय मुझे यह जानने की इच्छा हुई कि उत्तरपच्छिमी सीमान्त की गल्लचा भाषाओं का पकोस की भारतीय भाषाओं से क्या सम्बन्ध है—तब तक मैं उन्हें भारतवर्ष के स्वाभाविक क्षेत्र से बाहर समझता था। तभी मुझे यह सूक्त पदा कि उन का क्षेत्र कहीं प्राचीन कम्बोज देश तो नहीं, और खोज करने पर यह अटकल ठीक निकली। कम्बोज की पहचान ने रघु के उत्तर-दिग्विजय के मार्ग को प्रकाशित किया, और तब यह देख कर मुझे अचरम और हर्ष हुआ कि महाकवि कालिदास का और मेरा भारतवर्ष का सीमांकन बिल्कुल एक है। इस विषय पर पहले रूपरेखा के लिए एक टिप्पणी लिखी गई थी, पर बाद में यह विषय रघुजु लाइन ऑव कौन्क्रेस्ट तथा भारतभूमि परिशिष्ट १ (१-२) के लिए अलग लिख दिया गया, जिस से रूपरेखा में अब उस टिप्पणी की आवश्यकता नहीं रही। कालिदास के समय भारतवर्ष को जो सीमाएँ मानी जाती थीं, आज भी वही स्वाभाविक प्रतीत होती हैं, इस से भारतवर्ष की राष्ट्रीय एकता की स्थिरता सूचित होती है।

कारण अभी तक बहुत कम आबाद है। उस का दक्खिनी हिस्सा, अफ्रीका का उत्तरी और पूरबी तट तथा उन के पड़ोस के द्वीप ही पुरानी दुनिया की सब से पुरानी घनी आबाद भूमियाँ हैं। भारतीय समुद्र उन भूमियों के प्रायः ठीक मध्य में पड़ता है। इस प्रकार की स्थिति के कारण संसार के इतिहास में भारतीय समुद्र का बहुत बड़ा गौरव रहा है। उस के रास्तों और व्यापार के इतिहास में संसार के इतिहास का बहुत कुछ दिग्दर्शन हो जाता है।

भारतवासियों के जीवन और इतिहास के साथ उस का अत्यन्त घनिष्ठ सम्बन्ध रहा है, सो हम आगे देखेंगे।

§ ९. प्राचीन पाँच “स्थल”।

ऊपर हम ने चार बड़े विभागों में भारतवर्ष का संचिन्न वर्णन किया है। वे विभाग खालिस भौगोलिक दृष्टि से हैं। एक और प्रकार की विभाग-शैली हमारे देश में पुराने समय से चली आती है। भारतवर्ष की जनता और इतिहास की प्रवृत्तियों को समझने के लिए वह शैली बड़े काम की है।

उस के अनुसार भारतवर्ष में पाँच स्थल थे^१। अम्बाला के उत्तरपूरब साधौरा के पास सरसुती (सरस्वती) नदी हिमालय से उतरती है, और थानेसर होती हुई घग्घर (दृषद्वती) में मिल कर सिरसा तक पहुँचने के बाद मरूभूमि में गुम हो जाती है। दृषद्वती-सरस्वती के उस काँटे से कम से कम प्रयागराज तक प्राचीन भारत का मध्यदेश था। बौद्ध धर्म की आचार-पद्धति (विनय) के अनुसार आजकल का बिहार भी मध्यदेश का अंश—बल्कि मुख्य अंश—है, और उस की पूरबी सीमा कजंगल कस्बा (संथाल परगना का कांकजोल) तथा सलिलवती नदी (आधुनिक सलई^२) है जो

१. विशेष विवेचना के लिए दे० ७१।

२. महाधरग, अस्मन्कल्पक (५)। कजंगल की कांकजोल से शिनाहल, अरसा हुआ, डा० राइज़ डैविड्स ने की थी। सलिलवती = सलई शिनाहल का अर्थ मेरे मित्र भिक्खु राहुल सांस्कृत्यायन त्रिपिटकाचार्य को है।

झाङ्खरब के पहाड़ों से मेदिनीपुर की तरफ बहती है। नेपाली लोग इस मध्यदेश के निवासियों को आज भी मदेसिया या मधेसिया कहते हैं, और उन के मदेसियों में बिहार के लोग भी निश्चय से शामिल हैं। मध्यदेश की दक्खिनी सीमा प्रायः पारियात्र या विन्ध्याचल माना जाता था। उस मध्यदेश के पूरब, दक्खिन, पच्छिम और उत्तर के स्थल क्रमशः प्राची, दक्षिणापथ, अपरान्त या पश्चिम देश, और उत्तरापथ कहलाते थे।

जब प्रयाग तक मध्यदेश माना जाता तब काशी, मिथिला (उत्तर बिहार), मगध (दक्खिनीबिहार) और उस के पूरबी छोर पर का अंग देश (आधु० भागलपुर जिला), तथा उस के साथ बंगाल, आसाम, उड़ीसा के सब प्रदेश पूरब (प्राची) में गिने जाते। अब भी पच्छिमी बिहार की भोजपुरी बोली की एक शाखा जो उस के सब से पच्छिमी हिस्से में बोली जाती है, पूरबी कहलाती है। पच्छिम वालों के लिए वही ठेठ पूरब है। वे उस इलाके के लोगों को पूरबिया कहते हैं, जब कि और पूरब—बंगाल—के रहने वालों को बंगाली। ठेठ नेपाल (काठमाण्डू-रून) की भी कामरूप (आसाम) के साथ साथ पूरबी देशों में ही गिनती होती। दक्षिण कोशल (छत्तीसगढ़) कभी पूरब में और कभी दक्खिन (दक्षिणापथ) में गिना जाता।

आड़ाबळ और सझात्रि को एक रेखा मान लें, तो उस रेखा के पच्छिम के प्रदेश, अर्थात् मारवाड़, सिन्ध, गुजरात और कोंकण, अपरान्त या पच्छिमी अर्चल में गिने जाते। वैसे मध्यदेश और पच्छिम की ठीक सीमा देवसम थी, किन्तु वह कौन सी जगह थी उस का पता आज हमें नहीं है। बहुत सम्भव है कि वह सरस्वती के विनशन या अदर्श (गुम होने की जगह) की देशान्तर-रेखा में कोई जगह रही हो। और सरस्वती नदी के तट पर पृथूदक नगर (कर्नाल जिले के पिहोवा) से 'उत्तर' तरफ के प्रदेश उत्तरापथ में सम्मिलित थे। पिहोवा लगभग ठीक ३० उ० अक्षांश-रेखा पर है, इसलिए पृथूदक से उत्तर का अर्थ करना चाहिए ३० उ० अक्षांश-रेखा से

उत्तर। इस प्रकार उस रेखा से उत्तर के वे प्रदेश जो देवसभ की देशांशर रेखा के पच्छिम भी थे, उत्तरापथ में ही गिने जाते। पंजाब, कश्मीर, काबुल, बलख, सब उत्तरापथ में शामिल होते। दर्रा बोलोन पिहोवा की अक्षांश-रेखा के तनिक ही दक्खिन है, इसलिए उस के उत्तर अफ़रानिस्तान उत्तरापथ में था, और उस के दक्खिन कलात प्रदेश पच्छिम में।

मध्यदेश, पूरब और दक्खिन की सीमाओं पर एक जंगली प्रदेश की मेखला थी जो आज भी बहुत कुछ बची हुई है। वह मगह की दक्खिनी पहाड़ियों से शुरू हो कर मध्य गोदावरी के आंचल में बस्तर तक फैली है। पूरबी घाट का धोवन गोदावरी में लाने वाली शबरी और इन्द्रावती नदियों के बीच का दोआब बस्तर का जंगली प्रदेश है। उस के पच्छिम वेणुगंगा के काँठे में आधुनिक महाराष्ट्र के चान्दा, नागपुर और भाण्डारा जिले हैं। प्राचीन काल में वे भी जंगली प्रदेश के अंश थे। छत्तीसगढ़ के द्वारा ये गोदावरी-तट के जंगल-प्रदेश भाण्डखण्ड या छोटा नागपुर के जंगलों से जा मिलते और उस लम्बी बन-मेखला को बना देते हैं जो बिहार, उड़ीसा, छत्तीसगढ़, महाराष्ट्र और आन्ध्र (तेलंगण) की सीमाओं पर अब तक बनी हुई है।

विन्ध्याचल के पच्छिमो छोर पर अर्थात् मध्यदेश अपरान्त और दक्षिणापथ की अथवा आधुनिक राजस्थान गुजरात और खानदेश की सीमाओं पर भी एक जंगली प्रदेश था, जिस में अब भी भील लोग रहते हैं।

§ १०. भारतवर्ष की जातीय भूमियाँ।

भारतवर्ष एक महान् देश है। यद्यपि कई अंशों में उस में समूचे में भी जातीय एकता दीख पड़ती है, तो भी ठीक ठीक करें तो वह कई छोटी उपजातियों या खण्ड-राष्ट्रों के क्षेत्रों का जोड़ है। उन जातीय क्षेत्रों या

जातीय भूमियों का उस के इतिहास में धीरे धीरे विकास हुआ है। उन में से प्रत्येक का अपना अपना इतिहास है; कोई अत्यन्त पुरानो है तो कोई अपेक्षया कुछ नयी—अर्थात् किसी का व्यक्तित्व इतिहास में बहुत पहले ही प्रकट हो चुका था तो किसी का कुछ पीछे हुआ। तो भी उन सब की बुनियाद बहुत पुरानी है। भारतवर्ष की जातीय चेतना विलकुल क्षीण हो जाने के कारण वे जातीय भूमियाँ बहुत कुछ बिसरी जा चुकी हैं, फिर भी भारतवर्ष की आधुनिक भाषाओं और बोलियों का बँटवारा प्रायः उन्हीं के अनुसार है। भारतवर्ष के स्वरूप को ठीक ठीक समझने के लिए उन जातीय भूमियों या क्षेत्रों को पहचानना आवश्यक है।

अ. हिन्दी-खण्ड

प्राचीन काल का जो मध्यदेश था आजकल उसे मांटे तौर पर हिन्दी क्षेत्र या मध्यमण्डल कह सकते हैं, यद्यपि आज का हिन्दी-क्षेत्र पुराने मध्यदेश से बड़ा है। हिन्दी को आज भारतवर्ष की राष्ट्रभाषा^१ कहा जाता है; पूरब में बंगाल आसाम और पच्छिम में सिन्ध गुजरात को छाँड़ कर समूचे उत्तर भारतीय मैदान और त्रिन्ध्यमेखला में, तथा कुमाऊँ से चम्बा तक के पहाड़ों में, लगभग १३ करोड़^२ आदिमियों के पढ़ने लिखने की वही एक भाषा है। इस समूचे देश के भिन्न भिन्न प्रदेशों में उस की अनेक बोलियाँ^३ बोली जाती हैं। उन में से पहाड़ी प्रदेशों का विचार हम पृथक् करेंगे; बाकी उत्तर भारतीय मैदान और त्रिन्ध्यमेखला के जिन हिस्सों को हम ने छोड़ने को कहा है, उन के सिवा पंजाब को भी हिन्दी-खण्ड में न गिनेंगे, क्योंकि पूरबी पंजाब की पंजाबी यद्यपि हिन्दी की एक अत्यन्त निकट बोली है, तो भी पच्छिमी पंजाब की बोली हिन्दकी^२ उस से बहुत दूर है। उत्तर भारतीय मैदान और त्रिन्ध्यमेखला के बाकी तमाम हिस्से को हम हिन्दी-खण्ड कहते हैं।

१. इन बातों की विशेष विवेचना के लिए दे० भारतभूमि परिशिष्ट २ (१)।

२. इस नाम के विषय में दे० नीचे अ २।

उस हिन्दीखण्ड की बोलियों में से जिस एक खड़ी बोली को मँज सँवार कर पढ़ने लिखने की हिन्दी बनी है, वह ठेठ घरेलू बोली के रूप में गंगा-जमना-दोआब के उत्तरी भाग अर्थात् मेरठ के चौगिर्द इलाके में, दोआब के पूरब रुहेलखण्ड तक, तथा पच्छिम अम्बाला जिले में घग्घर नदी तक बोली जाती है। वही प्राचीन उत्तर पञ्चाल और मगध देश हैं। दक्खिनपूरब इन के ठीक साथ सटा हुआ मथुरा का प्रदेश अथवा प्राचीन शूरसेन देश है जिस की बोली ब्रजभाखा है। इन प्रदेशों की बोली न केवल आज प्रत्युत हमेशा से भारतवर्ष की केन्द्रिक और मुख्य भाषा या राष्ट्रभाषा का काम देती रही है। बहुत प्राचीन काल में वैदिक तथा लौकिक सस्कृत, और फिर शौरसेनी प्राकृत तथा अपभ्रंश, जो समूचे देश की राष्ट्रभाषायें थीं इन्हीं प्रदेशों की बोलियों का मँजा हुआ रूप थीं। अम्बाला के दक्खिन आजकल का बांगर और हरियाना अथवा प्राचीन कुरुक्षेत्र है, जिस की बोली बांगरू खड़ी बोली मे राजस्थानी और पंजाबी छँह पढ़ने से बनी है। जिला गुड़गाँव में आ कर बांगरू ब्रजभाखा में ढल जाती है। ब्रजभाखा के पूरब कनौजा का इलाका है जो प्राचीन दक्षिण पञ्चाल देश का सूचित करता है। दोनों के दक्खिन जमना पार बुन्देली बोली है जो विन्ध्यमेखला के दक्खिनी छोर पर मराठी की सीमा तक जा पहुँची है। आजकल के नैरुक्त अर्थात् भाषाविज्ञानी इन सब बोलियों का मिला कर पछाँही हिन्दी वर्ग (अथवा ठीक ठीक कहें तो आर्यावर्ती भाषाओं की भीतरी उपशाखा के केन्द्रवर्ग का पछाँही हिन्दी उपवर्ग) कहते हैं।

पछाँही हिन्दी के पूरब सटा हुआ पूरबी हिन्दी का इलाका है जिस में उत्तर से दक्खिन क्रमशः अवधी, बघेली और छत्तीसगढ़ी बोलियाँ हैं; कनौजा के सामने अवधी और बुन्देली के सामने बघेली छत्तीसगढ़ी। छत्तीसगढ़ी हमें ठीक महानदी के काँठे और बस्तर तक ला पहुँचाती है; उस के दक्खिनपच्छिम मराठी आर दक्खिनपूरब उड़िया बोली जाती है।

भाषाओं और बोलियों के परस्पर-सम्बन्ध, भौगोलिक एकता और पिछले इतिहास में एक रहने की प्रवृत्ति को देखते हुए कुरुक्षेत्र से प्रयाग तक का इलाका अर्थात् बाँगरू, खड़ी बोली, ब्रजभाखा, कनौजी और अबधी बोलियों का क्षेत्र एक जातीय भूमि है। वह अन्तर्वेद या ठेठ हिन्दुस्तान है। उस के दक्खिन बुन्देली, बघेली और छत्तीसगढ़ी के प्रदेशों को मिला कर एक दूसरी जातीय भूमि है जिस का पुराना नाम चेदि^१ है। अर्थात्, पछाँही और पूरबी हिन्दी के क्षेत्र को मिला कर उस का जो अंश उत्तर भारतीय मैदान में है वह अन्तर्वेद, और जो विन्ध्यमेखला में है वह चेदि।

अन्तर्वेद के पूरब बिहार है। उस में तीन बोलियाँ हैं—भोजपुरी, मैथिली और मगही। भोजपुरी गङ्गा के उत्तर दक्खिन दोनों तरफ है; वह प्राचीन मल्ल और काशी^२ राष्ट्रों को सूचित करती है। अपनी एक शाखा नागपुरिया बोली के द्वारा उस ने शाहाबाद से पलामू होते हुए छोटा नागपुर के दो पठारों में से दक्खिनी अर्थात् रांची के पठार पर भी कब्जा कर लिया है। मैथिली मिथिला अथवा तिरहुत (उत्तर बिहार) की बोली है, किन्तु पूरबी छोर पर वह गङ्गा के दक्खिन भागलपुर (प्राचीन अंग देश) में भी चली गई है। मगही प्राचीन मगध या दक्खिन बिहार की बोली है। छोटा नागपुर के उत्तरी पठार हजारीबाग पर भी उस का वृत्त हो गया है। इस प्रकार आजमगढ़ से राजमहल और रक्सौल से रांची तक बिहारियों की जातीय भूमि है; और उस में बिचले गङ्गा काँठे के मैदान के साथ विन्ध्यमेखला के सब से पूरबी प्रदेश—भाइखण्ड—का मुख्य अंश भी सम्मिलित है।

विन्ध्यमेखला के प्रदेशों में से बुन्देलखण्ड, बघेलखण्ड और छत्तीसगढ़ चेदि में आ चुके। भाइखण्ड का पच्छिमी अंश (सरगुजा और उस का

१. नीचे §§ ४१, ८२, १२१।

२. नीचे § ८२।

पड़ोस) भी छत्तीसगढ़ी बोली के क्षेत्र में होने से उसी में आ गया । उस का पूरबी अंश बिहार में चला गया । बाकी राजपूताना और मालवा के प्रदेश रहे । उन दोनों में राजस्थानी बोलियाँ बोली जाती हैं । राजपूताना और मालवा को मिला कर अर्थात् राजस्थानी और उस से सम्बद्ध भीली बोलियों के पूरे क्षेत्र को राजस्थान कहा जाता है ।

इस प्रकार समूचे हिन्दीखण्ड या मध्यमखण्ड में चार जातीय भूमियाँ हैं—अन्तर्वेद, बिहार, चेदि और राजस्थान ।

३. पूरब-, दक्खिन-, पच्छिम- और उत्तरपच्छिम-खण्ड;

पूरबखण्ड में उड़ीसा, बंगाल और आसाम तीन भूमियाँ हैं । उन में से पहली दो तो उड़िया और बंगला भाषाओं के क्षेत्र हैं । ब्रह्मपुत्र के उपरले काँटे में जो आसमिया भाषा का क्षेत्र है उस के उत्तर और पूरब-दक्खिन सीमान्त के पहाड़ हैं, तथा उस के पच्छिमार्ध के दक्खिन गारो, खासी और जयन्तिया पहाड़ियाँ । न केवल सीमान्त के पहाड़ों प्रत्युत उन पहाड़ियों में भी भिन्न भिन्न जंगली बोलियाँ बोली जाती हैं । खासी-जयन्तिया की बोलियों का सम्बन्ध तो भाड़खण्ड की मुंडा बोलियों से है, किन्तु गारो पहाड़ियों और सीमान्त के अन्य पहाड़ों की बोलियाँ तिब्बत और बर्मा की भाषाओं के परिवार की हैं । उन बोलियों के क्षेत्र को बंगाल और आसाम में से किस में कितना गिना जाय अथवा उन्हें भारतवर्ष के एकदम बाहर बर्मा में गिना जाय, सो एक समस्या है । स्पष्ट है कि गारो के समान जो प्रदेश भौगोलिक दृष्टि से भारतवर्ष के अन्दर आ गये हैं, वे तो भारतवर्ष के ही भाग हैं । इस प्रकार बाड़ा जाति पूरी तरह आसाम के पाचोंबीच आ गई है, और नागा भी बहुत कुछ उस के अन्तर्गत है^१ । किन्तु लुशेई की स्थिति ऐसी है कि उन्हें चाहे आसाम और भारतवर्ष में गिना जाय चाहे बरमा में^१ ।

१. दे० नीचे § २२ ।

दक्खिन भारत का उत्तरपच्छिमी अंश मराठों की सुप्रसिद्ध जातीय भूमि है। महाराष्ट्र को वहाँ के निवासी तान हिस्सों में बाँटते हैं—कोंकण, घाटमाथा और देश। कोंकण सह्याद्रि और समुद्र के बीच दमन से गोआ तक मैदान का फ़ीता है। घाटमाथा पच्छिमी घाट के ऊपर का प्रदेश है। देश घाटमाथा के पूरब उतार का पहाड़ी मैदान है। कोंकण और घाटमाथा तो फैल नहीं सकते थे, लेकिन देश का कलेबर मराठी सत्ता और भाषा के साथ साथ दूर तक फैलता गया है। बराब तो मूल महाराष्ट्र था ही, किन्तु अब देश में उस के पच्छिम खानदेश तथा उस के पूरब बर्धा, नागपुर, भाण्डारा और चान्दा जिले ही नहीं, प्रत्युत बस्तर का मुख्य अंश भी समा गया है। मराठी भाषा ने यह पूरबी इलाका उस प्राचीन जंगल-प्रदेश में से काटा है, जिस का उल्लेख पीछे किया जा चुका है, और जो गुप्त-युग के अटवी-राज्यों तथा पिछले मुस्लिम ज़माने के गोंडवाना में सम्मिलित था। आजकल का बस्तर उस का मुख्य अंश है। अब उस में महाराष्ट्र, उड़ीसा और चेदि की सीमायें परस्पर छूती हैं।

महाराष्ट्र के पूरबदक्खिन तेलुगु भाषा का समूचा क्षेत्र तेलंगण या आन्ध्र-देश है, तथा महाराष्ट्र के दक्खिन कनाडी भाषा का क्षेत्र कर्णाटक। कोडुगु ('कुर्गी') और तुलु कनाडों की ही दो बोलियाँ हैं। नेल्लूर के दक्खिन पूरबी तट पर तामिल भाषा का समूचा क्षेत्र तामिलनाडु या तामिलनाडु^१ और पच्छिमी तट पर मलयालम का क्षेत्र केरल या मलबार है। लकऽदिव भी केरल में सम्मिलित है।

सिंहल द्वीप के उत्तरी अंश में तामिल बोली जाती है, और शेष में सिंहली। भूगोल और इतिहास की दृष्टि से पूरा सिंहल एक ही भूमि है। मालऽदिविन अर्थात् मालऽदिव द्वीपसमूह और मिनिकोई द्वीप भी उसी में सम्मिलित हैं।

१. नाडु या नाडु = देश।

पच्छिमी राजस्थान के भी हिन्दी-मण्डल में चले जाने से पच्छिम-खण्ड में गुजरात और सिन्ध बचे । गुजरात गुजराती भाषा का क्षेत्र है । कच्छ भी उसा में सम्मिलित है ।

सिन्ध सब दृष्टियों से एक पृथक् आर स्वतन्त्र जातीय भूमि है । उसका भाषा सिन्धी है जो आजकल के 'बलोचिस्तान' की लास-बेला रियासत में भी बाली जाती और पच्छिमी पंजाब की बोली हिन्दकी से बहुत मिलती है । सिन्धी मैदान का उत्तरपच्छिमी बढ़ाव कच्छी गन्दाबड भी, जो मुला, बोलान, नारी आदि बरसाती नदियों का कच्छ है, और आजकल 'बलोचिस्तान' में शामिल है, वास्तव में सिन्ध का अंग है । उसी में सिबी जिला या सिबिस्तान है जो बहुत पुराने समय से सिन्ध का अंग समझा जाता रहा है ।

प्राचीन परिभाषा में जिसे उत्तरापथ कहा जाता था, उस के मैदान अंश में केवल पंजाब का प्रान्त बचता है, और उसे अब उत्तरपच्छिम कहना अधिक ठीक है । पंजाब की भाषा-विषयक स्थिति कुछ पेचीदा है । साधारण जनता मॉटे तौर पर पंजाबियों की बोली को पंजाबी कहती और यह भी जानती है कि मुलतानी बोली साधारण पंजाबी से कुछ भिन्न और सिन्धी से मिलती है । आधुनिक नैरुक्त लोग पंजाबी नाम केवल उस बोली को देते हैं जो पूरबी पंजाब में बोली जाती है । पच्छिम पंजाब की बोली का, जिस का एक रूप मुलतानी है, वे पछौंहीं पंजाबी भी नहीं कहना चाहते, क्योंकि वैसा कहने से उस का पूरबी पंजाब की बोली से नाता दीख पड़ेगा जो कि है नहीं । इस पछौंहीं बोली का नाम हिन्दकी^१ है । नैरुक्तों के मत में पंजाबी तो हिन्दी की खड़ी बोली के इतनी नज़दीक है जितनी राजस्थानी भी नहीं, लेकिन हिन्दकी इतनी दूर है जितनी बिहारी हिन्दी या मराठी । लेकिन इन बारीक भेदों के बावजूद अपनी भौगोलिक स्थिति और अपने इतिहास के कारण पंजाब की

जातीय एकता ऐसी स्पष्ट और निश्चित है जैसी सिन्ध या गुजरात की । और पंजाब की इस स्वाभाविक अन्दरूनी एकता के ही कारण हिन्दकी और पंजाबी आपस में ऐसी मिल जुल गई हैं—और भारतवर्ष में और कहीं भी एक बोली का दूसरी में इस प्रकार चुपचाप ढलना नहीं हुआ—कि उन की ठीक पारस्परिक सीमा भी निश्चित नहीं की जा सकती ।

व्यथ (जेहलम नदी) और सिन्ध के बीच का पहाड़ी हजारा जिला और सिन्ध पार के पेशावर, कोहाट, बन्नू और डेरा-इस्माइल-खान जिले जो अब सरकारी सोमाप्रान्त में हैं, असल में पंजाब के ही हैं । पेशावर, कोहाट और बन्नू जिलों में अब पश्तोभाषी जनता पंजाबी जनता से अधिक है, तो भी उन जिलों का ऐतिहासिक सम्बन्ध पंजाब से है ।

पंजाब की पूर्वी सीमा घग्घर नदी है । अम्बाला जिले की खरड़ और रांपड़ तहसीलों तो उस के पच्छिम सतलज-काँठे में आ जाती हैं, पर बाकी अम्बाला जिला और बांगर-हरियाना प्रदेश जो सरकारी पंजाब के पूरबी छोर पर टंका हुआ है, पंजाब का नहीं है ।

हजारा के अनिर्गुण पंजाब के पहाड़ी अंश का विचार हम पर्वत-खण्ड में करेंगे ।

उ. पर्वत-खण्ड

(१) पच्छिम अंश—लास-बेला, कलात, 'बलोचिस्तान'

पहाड़ी सीमान्त के प्रदेशों का विचार करना बाकी रहा । उस के पच्छिमी छोर पर आजकल का सरकारी प्रान्त बलोचिस्तान है । हम देख चुके हैं कि उस का पच्छिमी भाग जो लास-बेला और कलात-अधित्यका के पच्छिम तरफ है, भारतवर्ष का अंश नहीं है । लास-बेला लास राजपूतों और जटों^१ का घर है, और वहाँ की बोली लासी सिन्धी का एक रूप है ।

१. (हिन्दी) जाट = (पंजाबी) बट्ट = (सिन्धी) बट्ट ।

इस में सन्देह नहीं कि उस रियासत में बलोच भी काफी आ गये हैं, तो भी बलोची बोलने वालों की संख्या सिन्धी बोलने वालों की एक तिहाई से कम है। इसी कारण लास-बेला सिन्ध का ही एक अंग है।

उस के ऊपर कलात की स्थिति जनता और भाषा की दृष्टि से बड़ी विचित्र है। कलात ब्राहूई लोगों का घर है। ब्राहूई भाषा का न तो सिन्धी से कोई सम्बन्ध है, न उत्तर की पश्तो से, न पच्छिम की बलोची से; उस का सम्बन्ध दक्खिन भारत की तामिल तेलुगु आदि भाषाओं से है। कलात की अधिसूचना का एक तो क्षेत्रफल ही बहुत अधिक नहीं; दूसरे उस की आबादी भी सब से घने बसे हुए उत्तरी जिलों—सरावान और बोलान—में १० से १५ आदमी प्रति वर्गमील है, जब कि दक्खिनी जिले जह्खान—में वह ५, और पच्छिमी जिले खगन में १ प्रति वर्ग मील है। इस दशा में कलात को एक स्वतन्त्र जातीय भूमि कहना उचित नहीं। ब्राहूई लोग प्रायः फिरन्दर हैं, और वे जाड़े के मौसम में बड़ी संख्या में सिन्ध में उतर आते हैं। इन कारणों से भाषा का भेद रहते हुए भी कलात को सिन्ध के साथ गिनना चाहिए।

हम ने देखा था कि बलोच लोग कलात के पूरब, सिन्ध और पंजाब के सीमान्त पर, भी आ बसे हैं, इस कारण वहाँ एक पूरबी या भारतीय बलोचिस्तान बना हुआ है। यह पूरबी बलोचिस्तान दर्रा बोलान से शुरू हो कर उस के दक्खिन सिबी और कच्छी में और कच्छी के ठीक पच्छिम सुलेमान और शीनगर पर्वतों के दक्खिनी छोर के घुमाव तक गया है। सरकारी बलोचिस्तान के पूरबी अंश में इस के उत्तर लोरालाई और मोब जिले भी हैं, पर उन के निवासी बलोच नहीं पठान हैं। इन प्रदेशों में से बोलान कलात का अंश है, और आजकल वहाँ बलोची जनता ब्राहूई से कुछ ही अधिक है। कच्छी सिन्ध का अंश है, और अब भी वहाँ सिन्धी बोलने वाले बलोची बोलने वालों के दून से अधिक हैं। दोनों के बीच सिबी में बलोची-भाषी जनता सिन्धी-भाषी जनता से दूनी है। उस के पूरब सुलेमान-शीनगर के दक्खिनी चरणों में तो केवल फिरन्दर बलोचों के माड़ी और

बुग्ती कबीले ही घूमा करते हैं, इसीलिए वह माड़ी-बुग्ती प्रदेश कहलाता है। इस प्रकार सिन्ध और माड़ी-बुग्ती ही असल भारतीय बलोचिस्तान हैं। सिन्ध सिन्ध का बहुत पुराना टुकड़ा है, उसे हम सिन्ध में गिन चुके हैं। बाकी केवल माड़ी-बुग्ती प्रदेश रहे। बुग्ती प्रदेश में आबादी की घनता १० प्रति बर्ग मील से कम और माड़ी में ५ प्रति बर्ग मील से कम है। वे प्रदेश सिन्ध और पंजाब के ठीक बीच हैं; उन के उत्तरी छोर पर सुलेमान के पच्छिम ब्रिटिश बलोचिस्तान की बरखान तहसील में हिन्दको बोलने वाले खेतारान लोगों का आबादी मुख्य है; इस प्रकार वे सिन्ध और पंजाब में बाँटे जायेंगे। किन्तु दक्खिनपच्छिमी पंजाब और सिन्ध में परस्पर इतनी समानता है, कि उन के बीच माड़ी-बुग्ती प्रदेश का कितना अंश किस में बाँटा जाय सो निश्चय अभी नहीं किया जा सकता।

(२) उत्तरपच्छिमी अंश—(क) अफगानस्थान

दर्रा बोलान के उत्तर त्रि० बलोचिस्तान के क्वेटा-पिशीन, लोरालाई और भांब जिले, तथा सरकारी पश्चिमोत्तर-सीमा-प्रान्त के बज्जिरिस्तान, कुर्रम, अफ्रीदी-तीराह और मोहमन्द इलाके वस्तुतः ब्रिटिश अफगानिस्तान हैं। हम जिसे अफगान प्रदेश कहते हैं उस में और आजकल के अफगानिस्तान में गड़बड़ न हो, इस लिए हम असल अफगानिस्तान का अफगानस्थान कहेंगे। हमारा अफगानस्थान वास्तव में पक्थ-कम्बोज देश है। उस में जहाँ पूर्वोक्त त्रि० अफगानिस्तान गिनना चाहिए, वहाँ काफिरिस्तान या कपिश देश वास्तव में उस का अंग नहीं है। हरी-रूद की दून अर्थात् खास हेरात को और सीस्तान को भी फारस में गिनना अधिक ठीक है। हिन्दू-कुश के उत्तर बलख प्रदेश अथवा अफगान तुर्किस्तान अब जनता की दृष्टि से पक्थ-कम्बोज नहीं रहा; किन्तु कम्बोज देश का जो अंश अब रूसी पंचायत-संघ में है उसे भी अफगानस्थान में गिनना चाहिए।

अफगान लोगों की भाषा परतो या पख्तो है। वे अपने को अफगान नहीं कहते। परतो या पख्तो भाषा विभिन्न अफगान कबीलों में एकता का

मुख्य सूत्र है; उस के बोलने वाले परतान या परतान कहलाते हैं जिस से हमारा पठान शब्द बना है। लेकिन अफगानस्थान की जनता में हज़ारा, ताजिक आदि जातियाँ भी हैं जो परतो या परतो नहीं बोलतीं। हज़ारा चंगेजख़ाँ के साथ आये हुए मंगोलों के वंशज हैं। ताजिक प्राचीन कम्बोज़ों के वंशज हैं जिन में तुखार आदि बाद में आने वाली अनेक जातियाँ घुल मिल गई हैं^१। वे फ़ारसी का एक रूप बोलते हैं। पठान लोग अपने पड़ोस के उन फ़ारसीभाषियों को पार्सीवान कहते हैं। अफ़ग़ानिस्तान की राजभाषा भी फ़ारसी है। इसी लिए हेरात जैसे प्रान्त को अफगानस्थान में गिना जाय या फ़ारिस में सो कहना कठिन हो जाता है। तो भी पठानों और पार्सीवानों का देश एक है; अफगानस्थान के पार्सीवान जिन्हें फारिस वाले अफ़ग़ानों में गिनते हैं ईरानियों से भिन्न हैं।

अफ़ग़ानिस्तान का काफ़िरिस्तान या कपिश प्रदेश जनता और इतिहास की दृष्टि से अफगानस्थान का भाग नहीं है। ठीक ठीक कहें तो काबुल नदी के दक्खिन निम्नहार भी कपिश का ही अंश है। कपिश के पूरब बाजौर, स्वात, बुनेर और यूमुफ़ज़ई का इलाका प्राचीन पच्छिम गान्धार देश है; उस का पूर्वी गान्धार अर्थात् उत्तरपच्छिमी पंजाब से अत्यन्त पुराने समय से सम्बन्ध है^२। किन्तु १५वीं शताब्दी ई० में उस पर यूमुफ़ज़ई पठानों ने पहले-पहल चढ़ाई की, और तब से पठान लाग काबुल नदी के उत्तर बढ़ने लगे; वहाँ के पुराने निवासी स्वाती लोग हज़ारा चले गये। यूमुफ़ज़ई इलाका अब पेशावर ज़िले में है; उस में अब भी परतो और हिन्दकी दोनों बोली जाती हैं। पीछे कह चुके हैं कि पेशावर, कोहाट और बन्न ज़िले पंजाब का

१. नीचे §§ ८२, १६२; ४१७।

२. नीचे §§ २४, ८२, १०२, १०८, ११२, ११६, १३०, १२५, १२६,

१६६, १८०।

ही अंग हैं। इसी प्रकार बाजौर, स्वात और बुनेर का भी, जिन्हें मिला कर यागिस्तान कहा जाता है, कपिश से अधिक सम्बन्ध है।

जिसे हम ने कम्बोज देश कहा है, उस में आजकल गल्चा बोलियाँ बोली जाती हैं, और उन का पश्तो-पख्तो से निकट सम्बन्ध है। कम्बोज उर्फ तुखार देश^१ के पच्छिमी अंश बदखशा में भी पहले उन से मिलती कोई बोली ही थी, लेकिन अब बदखशी लोगों ने फारसी अपना ली है। तुखार या कम्बोज की जनता अब ताजिक कहलती है। कम्बोज देश का मुख्य भाग आज रूसी पंचायत-संघ के अन्दर है, पर वास्तव में वह अफगानस्थान का एक अंश है।

(ख) कपिश-कश्मीर

काफिरिस्तान या कपिश की कतो (बशगोली) आदि 'काफिर' बोलियों, चितराल की बोली खोवार, कोहिस्तान की बोली मैयाँ, दरद देश की शिना बोलियों और कश्मीर की कश्मीरी में परस्पर घनिष्ठ सम्बन्ध है। मरुवर्दान और कष्टवार की दूनों में भी कश्मीरी जनता रहती और कश्मीरी भाषा बोली जाती है। इसी लिए काफिरिस्तान, चितराल, कोहिस्तान, दर्दिस्तान, कश्मीर और कष्टवार को मिला कर एक ही जातीय भूमि कपिश-कश्मीर कहना चाहिए। इन सब प्रदेशों का इतिहास की दृष्टि से भी कश्मीर से पुराना सम्बन्ध है। कोहिस्तान का कुछ अंश और दरद-देश तथा कष्टवार अब भी कश्मीर राज्य में ही हैं। हुञ्जा और नगर नाम की बस्तियों के पास बुरुशास्की भाषा का छोटा सा क्षेत्र भी दरद-देश के अन्दर है।

डा० फ्रांक ने सिद्ध किया है^२ कि दरद देश की पूरबी सीमा सिन्ध दून में लदाख के उत्तरपच्छिमी भाग में कम से कम खलचे के पूरब

१. नीचे § ११२ ।

२. ए. एंजेब मैप ऑव कि वेस्ट तिबेट, ज० ए० सो० ब०, ११०४ भाग १, पृ० ३१२ प्र।

ससपाला तक थी, जहाँ अब तिब्बती भाषा ने अधिकार कर लिया है। वहाँ के लाग अब भी दरद हैं, पर उन्होने तिब्बती रंग-ढंग और भाषा अपना ली है।

कष्टवार के दक्खिनपूरब भद्रवा और चम्बा से शुरू कर नेपाल के पूरबी छोर तक पहाड़ी बोलियाँ बोली जाती हैं। उन का सम्बन्ध यदि किसी भाषा से है तो हिन्दी की राजस्थानी बोली से। उन में से भद्रवा से जौनसार तक की बोलियाँ पच्छिम पहाड़ी, फिर गढ़वाल-कुमाऊँ की मध्य पहाड़ी, और नेपाल की पूरबी पहाड़ी कहलाती हैं। चम्बा के दक्खिन कांगड़ा में पंजाबी बोली जाती है, और वहाँ से पूरब तरफ वह ऊपर पहाड़ों में भी चम्बा और कुल्लू-मण्डी के बीच पश्चर की तरह जा घुसी है। इस प्रकार वह भद्रवा-चम्बा का अपने असल परिवार से अलग कर देती है। चम्बा की चमिआली बोली में कश्मीरी मूलक काफ़ी है, और भद्रवाही तो चमिआली और कश्मीरी का मिश्रण ही है। भद्रवा तो अब भी कश्मीर राज्य में है, उस के अतिरिक्त चम्बा का भी उक्त कारण से कपिश-कश्मीर में ही गिनना उचित है।

(ग) पंजाब का पहाड़ी अंश

पीछे कह चुके हैं कि हज़ारा ज़िला पंजाब का अंश है। मुराल जमाने के पखली इलाके में उस के साथ साथ कृष्णगंगा दून का निचला अंश भी शामिल था। वास्तव में समूचा पखली इलाका भाषा की दृष्टि से पंजाब का अंश है। इस के सिवा उपत्यका के छिभाल (अभिसार) प्रदेश अर्थात् पुंच राजौरी और भिम्बर रियासतों की बोली भी हिन्दकी है, और उस के पूरब डुगर की पंजाबी। आधुनिक कश्मीर रियासत के ये दोनों प्रदेश इसी कारण वास्तव में पंजाब के हैं। डुगर के दक्खिनपूरब ठेठ कांगड़ा तो पंजाब का अपना हिस्सा है ही। हांशियारपुर के दक्खिनपूरब कहलूर का और सतलज पार नलगढ़ की बोली भी पंजाबी है। वहाँ से उस की सीमा बघाट के नीचे पहुँच कर घग्घर के स्रोत का जा छूती और फिर मैदान में उस नदी के साथ

साथ चलती है। अर्थात् मंडा, मुकेत, कथुंठल और बघाट के नीचे की उपत्यका पंजाब में है।

(३) मध्य अंश

हिमालय के मध्य अंश से हमारा अभिप्राय उस अंश से है जो मध्य-देश या हिन्दी-खण्ड के उत्तर लगा है और जिस में पहाड़ी बोलियाँ बोली जाती हैं। इन बोलियों के रिश्ते-नाते की चर्चा अभी हो चुकी है।

(क) अन्तर्वेद का अंश

इस प्रदेश में से कुमाऊँ-गढ़वाल और कनौर का अन्तर्वेद के साथ बहुत ही पुराना सम्बन्ध है। इन प्रदेशों के उत्तर-पच्छिम सतलज पार के मुकेत, मंडी और कुल्लू प्रदेशों का भी भाषा की दृष्टि से पंजाब की अपेक्षा इन्ही प्रदेशों से और हिन्दी-खण्ड से अधिक सम्बन्ध है। इसी कारण उन्हें अन्तर्वेद में गिनना चाहिए।

(ख) नेपाल

कुमाऊँ के पूरब गोरखों का नेपाल राज्य अफगानस्थान और कपिश-कश्मीर की तरह एक स्वतंत्र जातीय भूमि है। गोरखों का नेपाल पर दखल बिलकुल आधुनिक है, और उसी दखल के कारण उस राज्य के छोटे छोटे विभिन्न प्रदेशों में अब एकता आ गई है। उन की भाषा पर्वतिया, गोरखाली या खसकुग कहलाती है, क्योंकि खस लोग भी गोरखों के साथ साथ नेपाल में गये हैं। तो भी समूची जनता ने अभी उस भाषा को पूरी तरह से अपनाया नहीं है। किन्तु प्राचीन और मध्यकालीन इतिहास पढ़ते समय हमें याद रखना चाहिए कि तब आधुनिक नेपाल एक जातीय भूमि न थी, और गोरखा राज्य से पहले नेपाल शब्द का अर्थ नेपाल की दून ही था। यदि गोरखों की पैदा की हुई नेपाल राज्य की यह नई एकता न होती तो उस के भिन्न भिन्न प्रदेश अपने दक्खिन के मैदान के प्रान्तों में ही गिने जाते।

(४) पूरब अंश

नेपाल के पूरब सिक्किम में भी नेपाली जनग बढ़ रही है, और वह नेपाल में ही गिना जा सकता है। परन्तु चुम्बी दून और भूटान तिब्बती या भांटिया प्रदेश हैं; वह तिब्बत का ल्होखा अर्थात् दक्खिन प्रान्त है। उन के पूरब आसामोत्तर जातियों का भी तिब्बत से ही अधिक सम्बन्ध है। ये प्रदेश केवल भौगोलिक दृष्टि से भारतवर्ष में गिने जाते हैं।

दूसरा प्रकरण

भारतभूमि के निवासी

§ ११. भारतवर्ष की प्रमुख भाषायें और नस्लें—आर्य और द्राविड

भारतवर्ष की जातीय भूमियों की चर्चा करते हुए हम ने प्रत्येक भूमि की भाषा और बोली का उल्लेख किया है। इन भाषाओं के मूल शब्दों और धातुओं की, तथा व्याकरण के ढाँचे की—अर्थात् संज्ञाओं और धातुओं के रूप-परिवर्तन के, उपसर्गों और प्रत्ययों की योजना के और वाक्य-विन्यास आदि के नियमों की—परस्पर तुलना करने से बड़े महत्त्व के परिणाम निकलें हैं। हिन्दी की सब बोलियों का तो आपस में घनिष्ठ सम्बन्ध है ही, उस के अतिरिक्त आसमिया, बगला और उड़िया का, मगठी और सिंहली का, गुजराती और सिन्धी का, पंजाबी और हिन्दकी का, तथा पहाड़ी बोलियों अर्थात् नेपाल की गोरखाली भाषा और कुमाऊँ-गढ़वाल की तथा जौनसार से चम्बा तक की सब बोलियों का—अर्थात् हिन्दीखण्ड, पूरबखण्ड, पच्छिमखण्ड और उत्तरपच्छिम-खण्ड की सब मुख्य भाषाओं, दक्खिन-खण्ड में मराठी और सिंहलो, तथा पर्वतखण्ड में नेपाल से चम्बा तक की बोलियों का—एक दूसरे के साथ गहरा नाता है। “बंगाल से पंजाब तक... समूचे देश में और राजपूताना, मध्य भारत और गुजरात में भी जनता का

समूचा शब्दकोष, जिस में साधारण बर्ताव के लगभग सब शब्द हैं, उच्चारण-भेदों को छोड़ कर एक ही है”^१। इन भाषाओं और बोलियों को आधुनिक निरुक्तिशास्त्री आर्यावर्ती भाषाये कहते हैं। फिर कपिश-कश्मीर और अफगान-स्थान की बोलियों का भी इन आर्यावर्ती भाषाओं से बहुत निकट सम्बन्ध है। यह समूचा आर्य भाषाओं का परिवार है। हमारी प्राचीन भाषायें—संस्कृत, पालि, प्राकृतें और प्राकृतों के अपभ्रंश—जिन से कि विद्यमान बोलियाँ निकली हैं, सब उसी परिवार की थीं।

दक्खिन-खण्ड में मगठी और सिंहली के अतिरिक्त तेलुगु, कनाडी, तामिल और मलयालम भाषाओं का हम ने उल्लेख किया है। उन में भी, विशेष कर तेलुगु कनाडी और मलयालम में, बहुत से संस्कृत शब्दों का प्रयोग होता है, किन्तु वे सब शब्द उधार लिए हुए हैं। उन के मूल धातुओं और व्याकरण के ढाँचे का आर्य भाषाओं से कोई सम्बन्ध नहीं है। किन्तु आपस में, कलात की ब्राहूई के साथ, तथा महागण्ड उड़ीसा और चेदि के सीमान्त जंगलों में रहने वाले गोंड तथा कुई लोगों की बोलियों के साथ उन का सीधा और स्पष्ट नाता है। वे सब द्राविड परिवार की भाषायें हैं।

साधारण तौर पर भाषाओं से मानव वंशों या नस्लों की पहचान होती है। इसी लिए आर्य और द्राविड नाम केवल भाषाओं के परिवारों या वंशों को ही नहीं, प्रत्युत मानव वंशों या नस्लों को भी सूचित करने हैं।

§ १२. द्राविड वंश

द्राविड भाषायें केवल भारतवर्ष में ही पाई जाती हैं। संसार के पुराने इतिहास और इस समय की हालत को जहाँ तक खोज-पड़ताल हुई है, उस से भारतवर्ष के बाहर द्राविड भाषाओं का कोई निश्चित रिश्ता-नाता

१. मा० मा० प० १, १, पृ० २३।

नहीं मिला। द्राविड वंश या नस्ल का मूल और एकमात्र घर दक्खिन भारत ही है। एक द्राविड बोली, ग्राहूर्ई, भारतवर्ष के पच्छिमी दरवाजे पर है, इस से यह कल्पना की गई थी कि द्राविड लोग भारतवर्ष में उत्तर-पच्छिम से आये हैं। किन्तु उस कल्पना के पक्ष में कुछ भी प्रमाण नहीं है। ऐसा भी हो सकता है कि ग्राहूर्ई लोग दक्खिन भारत के समुद्रतट से पच्छिमी देशों के साथ होने वाले व्यापार के सिलसिले में उत्तरपच्छिम जा बसे एक द्राविड उपनिवेश को सूचित करते हों।

विद्यमान द्राविड भाषायें चार वर्गों में बँटती हैं—(१) द्रविड वर्ग, (२) आन्ध्र भाषा, (३) विचला या मध्यवर्ती वर्ग, और (४) ग्राहूर्ई बोली। तामिल, मलयालम और कनाडी, तथा कनाडी की बोलियाँ तुलु और कोडगु (‘कुर्ग’ को बोली) सब द्रविड वर्ग में हैं। तेलुगु या आन्ध्र भाषा अकेले एक वर्ग में है। इन परिष्कृत भाषाओं की उत्तरी सीमा महाराष्ट्र का चान्दा ज़िला है। विचले वर्ग में सब अपरिष्कृत बोलियाँ हैं जो दूसरी सभ्य भाषाओं के प्रवाह में द्वीपों की तरह धिर कर रह गई हैं। वे किसी भी एक पूरे प्रान्त की बोलियाँ नहीं, और उन में से बहुत सी धीरे धीरे मर रही हैं।

उन बोलियों में से सब से मुख्य आर प्रसिद्ध गोंडी है। वह अपनी पढ़ोसन तेलुगु की अपेक्षा द्रविड वर्ग की भाषाओं से अधिक मिलती है। उस के बोलने वाले गोंड लोग कुछ आन्ध्र में, कुछ उड़ीसा में, कुछ बराह में, और कुछ चेदि और मालवा की सीमा पर हैं, किन्तु सब से अधिक हैं चदि में। गोंड एक बहुत प्रसिद्ध जाति है, और उन की बोली गोंडी कहलाती है, जिस की न कोई लिपि है, न कोई साहित्य या वाङ्मय। परन्तु गोंडी एक भ्रमजनक शब्द है। क्योंकि बहुत से गोंड अब अपने पढ़ोस की आर्य भाषा से मिली खिचड़ी बोली बोलते हैं, और साधारण बोलचाल में उन खिचड़ी बोलियों को भी गोंडी कह दिया जाता है। इसी कारण गोंडी बोलने वालों की ठीक संख्या जानना कठिन है, सन् १९२१ की गणना के अनुसार वह

संख्या १६ लाख से ऊपर थी, पर निरिक्त रूप से १२। लाख आदमी जस्कर असल गोंडो बोलते हैं। गोंड लोग अपने को केंद्र कहते हैं।

उन के पड़ोस में उड़ीसा में कुई नाम की इसी वर्ग की एक और बोली है, जिस के बोलने वालों की संख्या, ४ लाख ८४ हजार है। कुई लोगों में अभी तक नर-बलि देने की प्रथा प्रचलित है। उड़िया लोग उन्हें कान्धी कहते हैं; उसी शब्द का दूसरा रूप खोंध भी है।

कुई के ठीक उत्तर छत्तीसगढ़ और छोटा नागपुर में अर्थात् चेदि और बिहार के सीमा-प्रदेशों में कुरुख लोग रहते हैं जो आरौंध भी कहलाते हैं। आरौंधों की संख्या ८ लाख ६६ हजार, अर्थात् इस वर्ग में गोंडों से दूसरे दर्जे पर, है। चेदि के अपने इलाके में वे लाग खेती की मजदूरी और विशेष कर जमोन काड़ने का काम करते हैं, इस लिए वहाँ किसान और कोडा शब्द कुरुख के समानार्थक हो गये हैं। गङ्गा के ठोक तट पर राजमहल की पहाड़ियों में मलतो नाम की एक जाति है, जिस की संख्या कुल ६६ हजार है। मलतो बोली भी कुरुख की ही एक शाखा है। कुरुख और मलतो लोग कहते हैं कि उन के पूर्वज पहलें इकट्ठे कर्णाटक में रहते थे जहाँ से वे नर्मदा दून होते हुए सोन काँठे में आये। फिर मुमलमानों के दबाव से उन की एक टुकड़ी राजमहल चली गई और दूसरी सोन की धारा के और ऊपर छोटा नागपुर में। यह वृत्तान्त बिलकुल ठीक है।

गोंडी, कुरुख और कुई इन तीन मुख्य बोलियों और चौथी मलतो के सिवा कोलामी नाम की इसी वर्ग की एक और बोली पूरबी बराह में है। उस के बोलने वाले कुल २४ हजार हैं।

सुदूर कलाल में ब्राहूई लोग रहते हैं जो एक द्राविड बोली बोलते हैं। वह बोली अकेली एक अलग वर्ग में है। ब्राहूइयों के अनेक फिरकों ने अपनी बोली छोड़ कर बलोची या सिन्धी अपना ली है, और जो ब्राहूई बोलते हैं वे भी प्रायः दुभाषिये हैं। एक ही घर में पति बलोची या सिन्धी और

फर्नी आहूई बोले, ऐसी दसा भे होखे है । आहूई बोलने वालों की कुल संख्या १ लाख ८४ हजार है ।

जहाँ सभ्य द्राविड भाषायें (तेलुगु, तामिल, कनाडी, मलयालम) बोलने वालों की कुल संख्या सन् १९२१ में ६ करोड़ २२ लाख ९१ हजार थी^१, वहाँ बिचले वर्ग का अपरिष्कृत द्राविड बोलियाँ बोलने वालों की केवल ३० लाख ५६॥ हजार ।

§ १३. आर्य वंश और आर्य स्कन्ध

हमारी आर्य भाषायें जिस वंश को सूचित करती हैं, वह संसार में सब से बड़ा और विस्तृत है । प्राचीन इतिहास को और आज की सुदूर देशों की अनेक सभ्य भाषायें उस में सम्मिलित हैं । प्राचीन पारसी, वृजानी, लातीनी, केल्ट, ट्यूतनी या जर्मन और स्लाव आदि भाषाओं का हमारी संस्कृत के साथ बहुत ही निकट सम्बन्ध था, और वह नाता उन की आजकल की वंशजों के साथ भी चला आता है । लातीनी प्राचीन इटली की भाषा थी, और अब इटली, फ्रान्स, स्पेन आदि में उस की वंशज भाषायें मौजूद हैं । प्राचीन केल्ट की मुख्य वंशज आजकल की गैलिक अर्थात् आयरलैंड की भाषा है । जर्मन, आलन्डेज (डच), अंग्रेजी, डेन, स्वीडिश आदि भाषायें जर्मन या ट्यूतनी परिवार की हैं; और आधुनिक रूस तथा पूरबी युरोप की भाषायें स्लाव परिवार की । इन सब भाषाओं का परिवार आर्य वंश कहलाता है । उस में कई अन्य प्राचीन और नवीन भाषायें भी सम्मिलित हैं—अरमइनी^२ (आर्मीनियन), खत्ती या हत्ती^३, थेस-फुजी^४, तुखारी

१. अंग्रेजों के भारतवर्ष में ६,०८,८६,०८६ + सिंहल के तामिल-भाषी १४,०५,०२३ ।

२. अरमइन शब्द दारयवु (दे० नीचे § १०५) के बिहिस्त्र-अभिज्ञेस में आया है ।

३. आधुनिक अंग्रेजी रूप Hittite.

४. Thrace-Phrygian.

आदि। अरमइनी और खत्ती प्राचीन लघु एशिया के निवासी थे, ब्रूस-फुजी यूनान के उत्तरपूर्व थ्रेस प्रदेश के, तुखार मध्य एशिया के।

लौकिक भाषा में तो आर्य शब्द इस अर्थ में बर्ता जाने ही लगा है, पर शास्त्रीय व्यवहार में बहुत से विद्वान् उस का इतना विस्तृत अर्थ नहीं लेते। उन का कहना है कि केवल आर्यावर्त्त (भारतीय आर्य भूमि) और ईरान के लोग अपने को आर्य कहते थे, इस लिए आर्य शब्द एक समूचे वंश के लिए नहीं प्रत्युत उस के केवल उस स्कन्ध (Sub-family) के लिए बर्ता जाना चाहिए जिस की आर्यावर्त्ती और ईरानी ये दो प्रमुख शाखायें हैं। शास्त्रीय परिभाषा में प्रायः आर्य शब्द इसी हिन्द-ईरानी या भारत-पारसी स्कन्ध के लिए काम आता है। किन्तु एक समूचे वंश के लिए भी आर्य शब्द का प्रयोग करना वैसा अशास्त्रीय नहीं है, क्योंकि यद्यपि यह ठीक है कि केवल आर्यावर्त्त और ईरान के लोग अपने को स्पष्ट रूप से आर्य कहते थे, तो भी सुदूर आयरलैंड या ईरन में भी वह शब्द (aire) था, चाहे उस का अर्थ वहाँ सरदार या राजा का था। दूसरी तरफ, केवल आर्यावर्त्त और ईरान के लोगों के लिए आर्य शब्द का प्रयोग करना इन दोनों देशों की प्राचीन परिपाटी के अनुकूल है। उस दशा में उस बड़े वंश के अनेक नाम गढ़े गये हैं, और उन में से मुख्य हैं हिन्द-यूरुपी तथा हिन्द-जर्मन। हिन्द-यूरुपी शब्द मूके निकम्मा लगता है, क्योंकि उस में आर्य वंश के तीन मुख्य घरों— अर्थात् भारत, ईरान और युरोप—में से दो का नाम आता है और तीसरे का रह जाता है। हिन्द-जर्मन शब्द का जर्मनी में बहुत प्रयोग होता है, और उस में यह गुण है कि वह आर्य वंश की उन दो शाखाओं के नामों से बना है जो पूरव और पच्छिम के अन्तिम किनारों पर रहती हैं, तथा जिन में से एक इतिहास में उस वंश की सब से प्राचीन तथा दूसरी सब से नवीन जाति है। वह नाम पाणिनीय व्याकरण के प्रत्याहारों के नमूने पर गढ़ा गया है। रूपरेखा में हम हिन्द-जर्मन शब्द का प्रयोग करेंगे, और यदि आर्य शब्द को

उस अर्थ में बनेंगे तो वंश शब्द उस के साथ लगा कर ही। जहाँ अकेला आर्य शब्द आयगा, वहाँ उस से आर्य स्कन्ध ही समझना होगा।

हिन्द-जर्मन परिवार के सब भोग किसी बचपन के जमाने में एक साथ रहते थे, सो लगभग निश्चित है। वह मूल घर कहाँ था, इस विषय पर बेहिसाब विवेचना हुई है, किन्तु अभी तक उस का अन्त नहीं हुआ, और न बहुत काल तक हो सकेगा। उस वंश की विभिन्न शाखाओं के अलग हो जाने के बाद भी आर्य स्कन्ध की शाखायें बहुत समय तक एक जगह रहीं सो भी निश्चित है। वह जगह कहाँ थी, इस पर भी बेहद विवाद है जिसे हम यहाँ नहीं छोड़ सकते। इस प्रश्न पर कोई सम्मति आर्यों के समूचे इतिहास के अध्ययन के बाद ही बनानी चाहिए, न कि पहले से एक सम्मति रख कर इतिहास पढ़ने बैठना। इस लिए इस भूमिका में हमें केवल उन्हीं परिणामों को कहने का वास्तविक अधिकार है जो इतिहास का अध्ययन करने से पहले भारतवर्ष की भाषा और नस्ल-विषयक विद्यमान स्थिति को छानबीन से ही निकल आते हैं।

आधुनिक निरुक्तिशास्त्रियों ने इस विषय में जो सिद्धान्त निश्चित किये हैं, वे ये हैं। हिन्द-जर्मन वंश का एक बड़ा स्कन्ध है आर्य। उस स्कन्ध की तीन शाखायें प्रतीत होती हैं—आर्यावर्ती, ईरानी और द्रवी या द्रव-जातीय।

§ १४. द्रवी शाखा

द्रवी शाखा की भाषायें अब कपिश-करमीर भर में बची हैं, किन्तु पहले उत्तरपूरबी अफगानस्थान में और अधिक फैली हुई थीं, और काबुल नदी के दक्खिन भी थीं, जहाँ अब उन की एक आध बोली बञ्जीरिस्तान में बची है। उस के अतिरिक्त हिन्दकी और सिन्धी पर द्रव-जातीय भाषा का स्पष्ट प्रभाव दीखता है। पंजाबी पर वह प्रभाव अपेक्षया कम है, और राजस्थान के मालवा प्रदेश की भीली बोलियों में भी थोड़ा बहुत मलकता है।

कश्मीरी भाषा यद्यपि दरदजातीय है, तो भी उस में आर्यावर्षी रंगत कुछ आ गई है।

आधुनिक दरद-जातीय भाषाओं के तीन वर्ग हैं—(१) कपिश या काफिर वर्ग (२) खोवार वर्ग और (३) दरद वर्ग। कपिश वर्ग में कपिश या काफिरिस्तान की, और खोवार वर्ग में खितराल की बोलियाँ सम्मिलित हैं। खास दरद वर्ग में शिना, कश्मीरी और कोहिस्तानी (मैर्या) तीन बोलियाँ हैं जिन में से शिना आधुनिक दरदों की ठेठ बोली है। कश्मीरी समूची शाखा में सब से मुख्य और एकमात्र परिष्कृत भाषा है।

ठेठ दरद प्रदेश में हुज्जा और नगर नाम की बस्तियों में, अर्थात् गिलगित नदी की उत्तरपूरबी धारा हुज्जा की दूनों में, गुरुशामकी नाम की एक बोली है। वह भाषाविज्ञानियों के लिए एक पहली है, क्योंकि ससार भर के किसी वंश से भी उस बाली का सम्बन्ध अभी तक देख नहीं पड़ता। उस के बोलने वालों के पूर्वज शायद दरद प्रदेश के सब से पुराने निवासी थे।

दरदी भाषाओं में से कपिश और खोवार वर्ग की बोलियाँ बोलने वालों का अन्दाज नहीं किया गया, बाकी दरद वर्ग की भाषायें बोलने वाले सन् १९२१ में लगभग १३ लाख थे।

डा० सर ज्योर्ज प्रियर्सन का कहना है कि प्राचीन भारतीय परिषद जिसे पैशाची प्राकृत कहते थे, और जिस में गुणाढ्य ने बृहत्कथा नामक ग्रन्थ लिखा था, वह आधुनिक दरदी की पूर्वज भाषा थी। किन्तु डा० स्टेन कोनौ इस मत को स्वीकार नहीं करते^१। उन का कहना है कि पैशाची उल्जैन के पास की एक बोली थी।

१. प्रियर्सन—दि पिशाच लैंग्वेजेंज् ऑव नौर्यवेस्ट इंडिया (उत्तर-पश्चिम भारत की पिशाच भाषायें), एशियाटिक सोसाइटी के मीनोग्राफ (निबन्ध), सि० ८, खंडव १६०६; भा० भा० प०, सि० १, १, प्र० १० तथा सि० ८, १ की सूचिका; तथा जर्मन प्राच्य परिषद की पत्रिका, सि० १६, पृ० ३६ आदि।

४१५. ईरानी शाखा

ईरानी शाखा में दो वर्ग हैं—पारसीक और मादी। पारसीक का पुराना रूप पारसी था जिस का नमूना दारयवु^१ (५२१-४८५ ई० पू०) के अभिलेखों में पाया जाता है। उसी का मध्यकालीन रूप सासानी राजाओं^२ (तीसरी-छठी शताब्दी ई०) के समय की पहलवी थी, तथा आधुनिक रूप विद्यमान फारसी है। मादी प्राचीन माद या मन्द^३ (Media) प्रदेश की तथा ईरान के पूरबी अर्धचल के प्रदेशों की भाषा थी। पारसी धर्म का पवित्र ग्रन्थ अवंस्ता उसी भाषा में है। उस के मध्यकालीन रूप का कोई नमूना नहीं मिलता। उस की आधुनिक प्रतिनिधि कुर्दिस्तान की बोलियाँ तथा अफगानस्थान की पश्तो, गल्चा आदि हैं।

भारतवर्ष के क्षेत्र में मादी वर्ग की मुख्यतः पश्तो और गल्चा भाषायें ही आती हैं। पश्तो के विषय में बहुत देर तक यह विवाद रहा कि वह आर्यावर्ती भाषा है या मादी। सन् १८९० ई० तक आधुनिक नैरुकों का रुझान उसे आर्यावर्ती मानने का था, किन्तु उस के बाद से अब उसे निश्चित

कोनौ—दि हॉम ऑव पैशाची (पैशाची का अभिज्ञान), ज़ाइटभिफ्ट डर ड्यूशन मौरगनलांडिशान गेस्सलशाफ्ट (जर्मन प्राच्य परिषद् की पत्रिका) वि० ६४, पृ० १५-११८। कोनौ इस मत में हार्नको के अनुयायी हैं और ग्रिबर्सन पिशल के। पिशल का मत उन के ग्रामटिक डर प्राकृत स्प्रेशन (प्राकृत भाषाओं का व्याकरण) नामक सुप्रसिद्ध ग्रन्थ में, तथा हार्नको का उन के ग्रन्थ कम्पैरेटिव ग्रामर ऑव दि गौडियन लैंग्वेजेज़ विद स्पेशल रिफरेन्स टु ईस्टर्न हिन्दी (गौडीय भाषाओं, विशेषतः पूरबी हिन्दी, का सुखनापरक व्याकरण) नामक ग्रन्थ में मिलेगा।

१. दे० नीचे ४ १०२।
२. दे० नीचे ४ २००।
३. दे० नीचे ४ १०४ अ।

रूप से मादी माना जाता है। एक राल्चा बोली युइदूरा चितराल के सामने दोरा जोत द्वारा हिन्दूकुश के दक्खिन भी उत्तर आई है, और चितराल और दोरा के बीच लुदखो दून में बोली जाती है। उस की रंगत चितराल की दरद-जातीय खोवार बोली में भी कुछ पड़ गई है। पश्तो बोलने वालों की संख्या अन्दाज़न ४० लाख है। अफगानस्थान के पार्सीवानों और राल्चा-भाषियों की ठीक संख्या नहीं मिल सकती, पर वह अन्दाज़न १०-१२ लाख होगी।

उन के अतिरिक्त अफगानस्थान में शायद कुछ तुर्की बोलने वाले भी हैं। तुर्क और हूण तातारी जातियाँ हैं जो आये जाति से एकदम भिन्न हैं। भारतवर्ष पर उन के बहुत आक्रमण हुए हैं, पर यहाँ जो तुर्क-हूण आये उन के बशजों में से अफगानस्थान के उक्त कुछ तुर्की-भाषियों को छोड़ सब आर्य भाषायें अपना चुके हैं।

§ १६. आर्यावर्ती शाखा

आर्यावर्ती शाखा बहुत फैली हुई है। आजकल के निरुक्तिशास्त्री उसे तीन उपशाखाओं में बाँटते हैं—भीतरी, बिचली और बाहरी। भीतरी उपशाखा के दो वर्ग हैं—केन्द्रवर्ग और पहाड़ी वर्ग। केन्द्रवर्ग का केन्द्र वही पछाँही हिन्दी है जिस का महस्व हम पिछले प्रकरण में देख चुके हैं। पछाँही हिन्दी में, जैसा कि कह चुके हैं, पाँच बोलियाँ हैं—कनौजी, बुन्देली, ब्रजभाखा, खड़ी बोली और बांगरू। इन सब का भी केन्द्र ब्रजभाखा है। और खड़ी बोली, जिस के आधार पर राष्ट्रभाषा हिन्दी बनी है, पछाँही हिन्दी का पंजाबी में दलता हुआ रूप है। प्राचीन वैदिक और शास्त्रीय संस्कृत तथा शौरसेनी प्राकृत भी पछाँही-हिन्दी-क्षेत्र को बालियाँ थीं।

हम ने तमाम हिन्दी-क्षेत्र को मध्यमण्डल कह कर उस के चारों तरफ़ भारतवर्ष की जातीय भूमियों का बँटवारा किया है। वह बँटवारा भौगोलिक और व्यावहारिक दृष्टि से है। निरुक्तिशास्त्रीय बँटवारा उस से कुछ बदलता है।

उस के अनुसार केन्द्र-वर्ग में पञ्चाही हिन्दी के अतिरिक्त पंजाबी, राजस्थानी और गुजराती ये तीन मुख्य भाषायें आती हैं। पंजाबी केवल पूरब पंजाब की। राजस्थानी और गुजराती के बीच भीली बोलियाँ हैं, उन्हीं का एक रूप खानदेशी भी है। खानदेश असल में मालवा का अङ्ग है, पर अब महाराष्ट्र में आ जाने से उस में पढ़ने लिखने की भाषा मराठी हो गई है। भीली और खानदेशी भी केन्द्रवर्ग में हैं। राजस्थानी और गुजराती चार पाँच सौ बरस पहले एक ही भाषा थीं। मारवाड़ और गुजरात के इतिहास में भी परस्पर बड़ा सम्बन्ध रहा है।

उत्तरपूरबी राजस्थान में दिल्ली के ठीक दक्खिनपच्छिम आधुनिक अलवर रियासत में मेवा लोग रहते हैं जिन के कारण वह प्रदेश मेवात कहलाता है। मेवाती राजस्थानी की एक बोली है। उस का एक रूप गूजरी है, जो राजस्थान के बाहर भी बहुत दूर दूर तक जहाँ जहाँ गूजरों की बस्तियाँ हैं बोली जाती है। इन बस्तियों का सिलसिला मेवात से उत्तर तरफ जमना के दोनों ओर हिमालय के चरणों तक चला गया है, और वहाँ से हिमालय की उपत्यका के अन्दर अन्दर स्वात नदी तक जा पहुँचा है। सभी जगह फिरन्दर गूजर लोग अपनी गूजरी बोली, जो मेवाती और जमना काँठि की खड़ी बोली का मिश्रण है, बोलते हैं। स्वात और कश्मीर के पहाड़ों में उन में से जो गाय-भैंस चराने वे गूजर और जो भेड़-बकड़ी चराने वे अजिब^१ कहलाते हैं।

भारतवर्ष के मध्यकालीन इतिहास में गूजर या गुर्जर एक प्रसिद्ध जाति रही है। वे कौन थे, कहाँ से आये, इन प्रश्नों पर बड़ा विवाद है। किन्तु वक्तमान भाषाविषयक स्थिति से केवल इतना निश्चित होता है कि किसी समय वे पूरबी राजस्थान से उत्तरपच्छिम जाकर फैले हैं।

१. हिन्दकी में आजड़ी।

राजस्थानी का सम्बन्ध समूचे पहाड़ी वर्ग से भी है। पहाड़ी वर्ग में पूरबी पहाड़ी अर्थात् नेपाल की पर्वतिया (गोरखाली) या खसकुरा बोली, मध्य पहाड़ी अर्थात् कुर्भाउनी और गढ़वाली, तथा पच्छिम पहाड़ी अर्थात् जौनसार से चम्बा तक की बोलियाँ सम्मिलित हैं। ये सभी राजस्थानी से विशेष मिलती हैं। इन में दरद रंगत भी है—अर्थात् कश्मीर का प्रभाव पूरब तरफ नेपाल तक पहुँचा है। इन पहाड़ों की जनता में खस जाति का एक बड़ा अंश है। और ये खस खख, या खसिया लोग दरद शाखा के हैं। पहाड़ी बोलियों की दरद रंगत का मूल कारण वही प्रतीत होते हैं।

भीतरी उपशाखा के पूरब, दक्खिन और उत्तरपच्छिम बाहरी उपशाखा की भाषायें हैं। पच्छिम तरफ उसे घेरने वाली कोई भाषा नहीं है, उधर गुजरात द्वारा भीतरी उपशाखा समुद्र तक जा पहुँची है—गुजरात और सिन्ध भूगोल की दृष्टि से पच्छिम-खण्ड में हैं, किन्तु भाषा की दृष्टि से गुजरात केन्द्रवर्ग में और सिन्ध उत्तरपच्छिम वर्ग में है।

पूरब तरफ भीतरी और बाहरी उपशाखा के बीच एक बिचली या मध्यवर्ती उपशाखा है। उस में एक ही वर्ग और एक ही भाषा है—पूरबी हिन्दी, जिस में अबधी, बघेली और छत्तीसगढ़ी बोलियाँ हैं। अबधी और बघेली वास्तव में एक ही बोली है, केवल स्थान-भेद से उस के दो नाम हो गये हैं। प्राचीन अर्धमागधी प्राकृत जिस में जैना का सब पवित्र वाङ्मय है इसी बिचली भाषा की पूर्वज थी।

बाहरी उपशाखा में तीन वर्ग हैं—पूरबी, दक्खिनी, और उत्तरपच्छिमी। पूरबी वर्ग की भाषायें बिहारो, उड़िया, बँगला और आसमिया हैं, जो सब मागधी प्राकृत की वंशज हैं। दक्खिनी वर्ग में मराठी और सिंहली हैं। महाराष्ट्री प्राकृत भी प्राचीन महाराष्ट्र की ही भाषा रही हो ऐसा निश्चय से नहीं कहा जा सकता। एक मत यह है कि वह पच्छिमी अन्तर्बेद—अर्थात् उपरले गंगाकाँटे, आजकल के खड़ी बोली के क्षेत्र—की भाषा थी, जो कि प्राचीन आर्यावर्त का प्रमुख देश था। उत्तरपच्छिमी वर्ग में सिन्धी और

हिन्दकी बोलियाँ हैं। उन का पूर्वज ब्राह्म अपभ्रंश था जिस की मूल प्राकृत का नाम अब मालूम नहीं है।

तमाम आर्यावर्ती भाषायें बोलने वालों की संख्या सन् १९२१ में अन्दाज़न २३ करोड़ ४५ लाख^१ थी। यदि उस में हम दरदी और मादी-भाषियों का पूर्वोक्त अन्दाज़ मिला दें तो तमाम आर्य-भाषियों की संख्या २४½ करोड़ के कुछ ऊपर या नीचे होती है।

§१७. आर्य नस्ल का मूल अभिजन और भारतवर्ष में आने का रास्ता

आर्य लोगों का आदिम घर, जहाँ आधुनिक आर्यावर्ती, दरदी, मादी और पारसीक भाषायें बोलने वालों के पूर्वज इकट्ठे रहते थे, कहाँ था ? उस घर में वे कब तक और किस दशा में साथ रहे ? फिर कैसे अलग हुए ? और किन दशाओं में, कैसे तथा किन रास्तों से अपने विद्यमान घरों में पहुँचे ? विशेष कर आर्यावर्त की सब से शुद्ध और केन्द्रिक भाषा उत्तर भारत के मैदान के मध्य में कैसे आ पहुँची ? इन प्रश्नों का उत्तर मिलने से-इन जातियों का परस्पर सम्बन्ध समझने में हमें सहायता मिलेगी, इस में सन्देह नहीं। किन्तु वह विवाद यहाँ छेड़ा नहीं जा सकता। यहाँ केवल उस मत का निर्देश भर किया जाता है जो कि रूपरेखा में अपनाया गया है। वह मत एक अंश के मुख्य भेद के सिवा तथा एक गौण अंश के अलावा स्व० जस्टिस पार्जीटर का है। वह यह है कि ईसवी सन् से लगभग ३००० (पार्जीटर के अनुसार २२००)^२ बरस पहले आर्य लोगों ने इलावत आर्यात् मध्य हिमालय या कनौर-जौनसार-गढ़वाल-कुमाऊँ के रास्ते भारतवर्ष के अन्तर्वेद में प्रवेश किया। शायद उसी समय उन की एक शाखा या तो मध्य हिमालय

१. ब्रिटिश और रियासती 'भारतवर्ष' में २२, ६२, ९०, २२२ तथा सिंध के सिंधवी-भाषी ३०, १६, १२९। नेपाल के गोरखाली-भाषियों की संख्या भारतवर्ष की संख्या में नहीं है; उन का पौने बीस लाख अन्दाज़ करने से उक्त जोड़ बना है। नेपाल की कुल आबादी २२ लाख कही जाती है।

२. प्रा० अ०, पृ० १८२-१८३। दे० नीचे ५९९ तथा ७११।

से पच्छिम तरफ पहाड़ों-पहाड़, अथवा पामीर से सीधे दक्खिन, कपिश-कश्मीर की ओर चली गई—वही दरद और खस लोगों के पूर्वज थे^१ । जो आर्य अन्तर्वेद में आये वे अपने को ऐळ कहते थे । उन से पहले भी भारतवर्ष में मानव वंश के आर्य^२ आ चुके थे । ऐळ आर्य जल्द चारों तरफ बढ़ने लगे, और आधुनिक आर्यावर्त के तमाम प्रदेशों में फैल गये । अन्तर्वेद में उन के पैर जमाने के लगभग २५ पुश्त बाद उन की एक शाखा गन्धार देश अर्थात् उत्तरपच्छिमी पंजाब से पच्छिम और उत्तर तरफ हिन्दूकुश और उस के पार के प्रदेशों में चली गई^३ ।

इस वाद के सम्बन्ध में यहाँ केवल इस बात पर ध्यान दिलाया जा सकता है कि आर्यावर्त की शुद्धतम और केन्द्रिक भाषा उत्तरपच्छिम न रह कर अन्तर्वेद में कैसे चली आई, और मिश्रित भाषायें उस के चारों तरफ कैसे फैल गईं, दूसरा कोई वाद इस प्रश्न का ऐसा सन्तोषजनक उत्तर नहीं दे सकता जैसा कि यह । उत्तरपच्छिम से आर्यों का भारत में प्रवेश मानने वालों को इस सम्बन्ध में बड़ी बिचित्र और पेचीदा कल्पनाओं की शरण लेनी पड़ती है ।

§१८. भारतवर्ष की गौण भाषायें और नस्लें—शाबर और किरात

ऊपर की विवेचना से हम इस नतीजे पर पहुँचते हैं कि भूटान और आसामोत्तर प्रदेश को छोड़ कर भारतवर्ष के तमाम प्रान्तों में या तो कोई आर्य भाषा चलती है या द्राविड भाषा । दक्खिन के साढ़े चार प्रान्तों अर्थात् आन्ध्र, कर्णाटक, केरल, तामिलनाड और आधे सिंहल में सभ्य द्राविड भाषायें हैं, बाकी समूचे भारत में आर्य भाषायें । आन्ध्र, उड़ीसा, बिहार, चेदि, राजस्थान और महाराष्ट्र के सीमान्तों के वन्य प्रदेशों में तथा सिन्ध की

१. यह दरदों विषयक अंश पार्सीटर का नहीं है ।

२. यही मुख्य मतभेद है, दे० नीचे * ६ ।

३. दे० नीचे §३३, तथा ६६२, १२ ।

सीमा पार कलात में कुछ अपरिष्कृत द्राविड बोलियाँ भी हैं। किन्तु वे अपरिष्कृत द्राविड बोलियाँ ही उन मुख्य सभ्य भाषाओं का एकमात्र अपवाद नहीं हैं। विन्ध्यमेखला के पूर्वोक्त वन्य प्रदेशों तथा उन के पड़ोस में, हिमालय के उत्तरी छोर पर तथा आसाम के सीमान्त पर कुछ और गौण बोलियाँ भी बोली जाती हैं, जिन के बोलने वालों में से बहूनों का अभी तक सभ्यता से विशेष सम्पर्क नहीं हुआ है। उन की कुल संख्या एक करोड़ के अन्दर अन्दर है, और उन में से करीब ४२ लाख आग्नेय वंश के हैं, तथा बाकी तिब्बतबर्मी या किरात परिवार के। आग्नेय वंश की मुख्यतः मुण्ड या शाबर शाखा ही भारतवर्ष में है, और वह भी सब मुख्यतः भाङ्खण्ड में, जहाँ अब द्राविड औरों व लोग भी जा पहुँचे हैं। तिब्बतबर्मी या किरात वंश केवल हिमालय के उपरले हाशिये में तथा मुख्यतः उत्तरपूरबी और पूरबी सीमान्त पर है। उन दोनों वंशों की हम अलग अलग विवेचना करेंगे।

§ १९. आग्नेय वंश और उस की मुण्ड या शाबर शाखा

जनविज्ञान के आचार्य द्राविड और मुण्ड नस्लों के रंगरूप की बनावट में कोई भेद नहीं करते, किन्तु भाषाविज्ञानियों (निरुक्तिशास्त्रियों) का कदना है कि द्राविडों और मुंडों की भाषायें एक दूसरे से एकदम अलग और स्वतन्त्र हैं।

मुण्ड या शाबर जाति जिस बड़े वंश की शाखा है, नैरुक्तों ने उस का नाम आग्नेय (Austrie) इस लिए रक्खा है कि वह सभ्य जगत् के आग्नेय (दक्खिनपूरब) कोण में पाया जाता है। मदागास्कर और विन्ध्यमेखला से शुरू कर प्रशान्त महासागर के ईस्टर द्वीप तक आज आग्नेय वंश फैला हुआ है, और उस की भाषा के प्रभाव के चिह्न हिमालय में सतलज-तट के कनौर प्रदेश तक पाये गये हैं। उस वंश के दो बड़े स्कन्ध हैं—आग्नेयदेशी (Austro-Asiatic) तथा आग्नेयद्वीपी (Austronesian)। आग्नेयद्वीपी

स्कन्ध की फिर तीन शाखायें हैं—सुवर्णद्वीपी या मलायुद्वीपी (Indonesian), पपुवा-द्वीपी (Malanesian) तथा सागरद्वीपी (Polynesian) । साथ के नक्शे से उन की स्थिति प्रकट होगी ।

सुमात्रा जावा आदि द्वीपसमूह के आजकल युरोपी भाषाओं में कई नाम हैं, जिन में से एक 'मलय' द्वीपावली भी है । वह नाम वहाँ की मुख्य जाति 'मलय' के नाम से पड़ा है । उसी जाति के कारण उस द्वीपावली के उत्तर तरफ का प्रायद्वीप भी 'मलय' प्रायद्वीप कहलाता है । भारतवर्ष में मलय शब्द तामिलनाडु के एक विशेष पर्वत का नाम है, और उस का मूल तामिल मलै है^१ । 'मलय' प्रायद्वीप और द्वीपावली के 'मलय' लोग अपने देश को ताना मलायुः और अपनी जाति को ओरांग मलायुः कहते हैं । अंग्रेजी मलय उसी मलायु का रूपान्तर है । हम ताना मलायुः को मलायु द्वीप कहना पसन्द करते हैं, क्योंकि एक तो वह शब्द का ठीक रूप है, दूसरे मलय शब्द के प्रयोग से हमारे देश में भ्रम हो सकता है । प्राचीन भारत में उस के मुख्य अंशों को सुवर्णद्वीप और यवद्वीप भी कहते थे—यवद्वीप में न केवल जावा प्रत्युत सुमात्रा भी शामिल होता था^२ । मलायु द्वीपों में ओरांग मलायु के अतिरिक्त उन से मिलती जुलती और जानियाँ भी हैं, और उन सब को मिला कर हम मलायुद्वीपी या सुवर्णद्वीपी कहते हैं । वहाँ के थोड़े से मूल निवासी, जैसे सुमात्रा के बतक, बोर्नियो के मुरुत, मलायु-प्रायद्वीप के सेमांभ, उन से भिन्न हैं । भारतवर्ष में केवल सिंहल में १२१ हजार मलायु रहते हैं^३ ।

मलायु लोग अपने से पूरबी द्वीपों के निवासियों को पुवाः पुवाः या पपुवाः कहते हैं जिस का अर्थ है गुच्छेदार केशों वाले । उन लोगों के केश

१. मलय आर्किपेलागो, मलैसिया, इंडियन आर्किपेलागो, ईस्ट इंडीज़, इंडोनी-सिया, इंडुलिंड (जर्मन शब्द) ।

२. दे० ऊपर ४ ४ ।

३. दे० नीचे ४१०६ ।

नीमो लोगों की तरह उन के से गुच्छेदार और रंग एकदम काला होता है, जिस कारण युरोपी लोग उन के द्वीपों को मेलानीसिया अर्थात् कालद्वीप कहते हैं; उन में न्यू गिनी भी सम्मिलित है। हम उन्हें पपूवा द्वीप कह सकते हैं। प्रशान्त महासागर की द्वीपावली पपूवा के पूरब है।

आग्नेयदेशी स्कन्ध में पूरबी भारत तथा परले हिन्द प्रायद्वीप के प्राचीन मुख्य निवासी सम्मिलित हैं, जिन की भाषायें अब उन देशों के विशेष विशेष अंशों में बची हैं। उस स्कन्ध की दो बड़ी शाखायें हैं—एक मोन-ख्मेर, दूसरी मुंड या शाबर। मोन-ख्मेर के चार वर्ग हैं—(१) मोन-ख्मेर, (२) पलॉग-वा, (३) खासी, और (४) नकवारी। इन में से मोन-ख्मेर मुख्य हैं। मोन या तलैंग एक मँजी हुई वाङ्मय-सम्पन्न भाषा है जो अब बर्मा के तट पर पगू, थतोन और एम्हार्ट जिलों में पाई जाती है। ख्मेर कम्बुज देश^१ के मुख्य निवासो ख्मेर लोगों की भाषा है। उस में भी अच्छा वाङ्मय है। मोन और ख्मेर लोग एक ही जाति के हैं। पलॉग और वा उत्तर बर्मा की जंगली बोलियाँ हैं। नकवारी नकवार (निकोबार) द्वीप की बोली है, जो मोन और मुण्ड बोलियों के बीच कड़ी है। खासी बोलियाँ भी उसी शाखा की हैं, और वे आसाम के खासी-जयन्तिया पहाड़ों में बोली जाती हैं। भारतवर्ष के क्षेत्र में मोन-ख्मेर शाखा की केवल खासी बोलियाँ, और यदि नकवार को भारत में गिनना हो तो नकवारी है। खासी बोलियाँ बोलने वाले केवल २ लाख ४ हजार, और नकवारी ८३ हजार पिछली गणना में थे। मोन-ख्मेर शाखा के दूसरे लोगों से भी भारतवर्ष के इतिहास में हमें बहुत वास्ता पड़ेगा^२। नकवार के उत्तर अन्धमान द्वीप हैं, जहाँ के लोग अभी तक

१. दक्खिनपूरब के इस कम्बुज को उत्तरपच्छिम के कम्बोज के साथ न गणवदाना चाहिए। कम्बुज नाम अब तक प्रचलित है।

२. नीचे §§१३६ आदि, १७६ आदि।

बहुत ही असभ्य दशा में हैं, और जिन की बोली भी एक पहेली है। बुरु-शास्की की तरह उस का भी संसार के किसी वंश से सम्बन्ध नहीं दीख पड़ता।

मुण्ड या शाबर शाखा की बालियाँ विन्ध्यमेखला या उस के पड़ोस में विद्यमान हैं। उन में से मुख्य बिहार में छोटा नागपुर तथा सन्थाल-परगने (विन्ध्यमेखला के पूरबी छोर) की खेरवारी बोली है, जिस के सन्ताली, मुण्डारी, हा, भूमिज, कोरवा आदि रूप हैं। खेरवारी के कुल बोलने वाले ३५ लाख हैं, जिन में सन्ताली के २२३ लाख, मुंडारी के ६१ लाख और हो के ३८ लाख हैं। ध्यान रहे कि खास सन्थाल-परगना में सन्थाल लोग छोटा नागपुर से १८ वीं शताब्दी ई० में ही आये हैं। मुण्डारी बोलने वाले मुण्डा लोग ओराँव लोगों के साथ एक ही प्रदेश में मिले जुले रहते हैं^१। कूरकू नाम की एक दूसरी बोली, जिस के बोलने वाले कुल १२ लाख हैं, विन्ध्यमेखला के पच्छिमी छोर पर मालवा (राजस्थान) और चेदि की सीमाओं पर, पचमढ़ी के पच्छिम बेतूल जिले में, तथा मेवाड़ में बोली जाती है। अन्य सब मुण्ड बालियाँ खेरवारी के पड़ोस या दक्खिन में हैं। खड़िया (१३ लाख) राँची में ओर जुआंग (१० हजार) उड़ीसा की केंदुभर और ठेंकानाल रियासतों में हैं; दानों मरने के करीब हैं और आर्य भाषाओं में लुप्त हो रही हैं। जुआंग या पतुआ लोग मुण्ड लोगों में भी सब से असभ्य दशा में हैं। उन की स्त्रियाँ अभी तक बदन के आगे पीछे पत्तों के दा गुच्छे बाँध कर नंगी जङ्गलों में फिरती हैं। शाबर (१७ लाख) ओर गदवा (३३ हजार) नाम की जातियाँ ओर बालियाँ उड़ीसा और आन्ध्र की सीमा पर हैं।

मुण्ड नाम हमारे संस्कृत वाङ्मय में पुराना चला आता है^१, और आज तक हम मुण्डारी बोलने वाले मुण्डा लोगों का अपने लिए वही नाम बर्तता पाते हैं। मैक्समुइलर ने आजकल के नैरुकों को शब्दावली में उसी

१. वा० पु० १, ४२, १२३, म० भा० ६, २६, ६।

मुण्ड शब्द को मुण्डा रूप में समूची शाखा के नाम के अर्थ में फिर से चला दिया है। हिन्दी में हम उस का मूल संस्कृत रूप मुण्ड ही रक्खेंगे, मुण्डा कहने की जरूरत नहीं। किन्तु शबर शब्द उस से कहीं अधिक प्राचीन^१ और भारतवर्ष के जनसाधारण में अधिक सुपरिचित है। वह भी मुण्ड शब्द की तरह आज तक चला आता है। ऐसा सन्देह करने का कारण है कि प्राचीन भारत में भी वह न केवल खास शबरों के प्रत्युत उन से मिलती जुलती अनेक जातियों के सामान्य नाम के रूप में भी बर्ता जाता था^२। इसी कारण आधुनिक भारतीय भाषाओं में इस समूची वंश-शाखा के जातिवाचक नाम के रूप में बर्तने के लिए शबर का तद्धित शबर अधिक सुबोध स्पष्टार्थक दीख पड़ता है। उत्तर भारत के ग्रामीण लोग इन जातियों को कोल कह कर भी याद करते हैं। कुछ लेखक उन्हें कोलरी (अंग्रेजी—कालरियन) भी लिखने लगे थे। वह एक निरर्थक, भ्रान्त और लगव शब्द है।

१. दे० नीचे § ७५।

२. दूसरी शताब्दी ई० के रोमन ज्योतिषी होलमाय के भूगोल में मर्सबान की खाड़ी से मलक्का की समुद्रसन्धि (अलम्रीवा) तक के समुद्र को सिनस् लबरिकस् कहा है। उस समुद्र के तट पर सुवर्णभूमि के मोन या तलैंग लोग रहते थे, उस के ठीक सामने भारत के पूरबी तट पर तेलंगण प्रान्त और शबरी नदी है। इस प्रकार, पूरबी भारत के आग्नेयदेशी शबरों और सुवर्णभूमि के आग्नेयदेशी मोनों, दोनों के लिए शबर शब्द का प्रयोग किया गया दीखता है, जिस से न केवल यह प्रकट होता है कि उन की सगोत्रता ज्ञात थी, प्रत्युत ऐसा भी जान पड़ता है कि शबर शब्द आग्नेय-देशी स्कन्ध की दोनों शाखाओं—मुण्ड और मोन-स्मेर—के लिए, या दोनों के विशेष अंशों के लिए, सामान्य रूप से बर्ता जाता था। अनेक शबर जातियों की सगो-त्रता को प्राचीन भारतवासी पहचानते थे, इस की विशेष विवेचना मैंने रघुञ्ज लाइन ऑव कौन्क्रेस्ट तथा भारतभूमि परिशिष्ट १ (४) में भी की है।

मुण्ड या शाबर बोलियाँ बोलने वालों की कुल संख्या सन् १९२१ में ३९७३ लाख थी; उन में खासी, सिंहल के मलायुओं और नकवारियों की संख्या जोड़ देने से कुल आग्नेय-भाषियों की संख्या ४२ लाख होती है।

यह एक बड़े मार्के की बात है कि पूर्वी नेपाल की तथा चम्बा से अल-मोड़ा तक की पहाड़ी बोलियों में, जिन का हम अभी उल्लेख करेंगे, मुण्ड या शाबर भाषाओं का तलछट स्पष्ट और निश्चित रूप से पकड़ा गया है। उन बोलियों में सब से अधिक उल्लेखयोग्य कनौर की कनौरी या कनावरी है। आर्य और द्राविड भाषाओं पर भी शाबर प्रभाव हुआ है, विशेष कर बिहारी हिन्दी और तेलुगु में उस की झलक प्रतीत होती है।

आग्नेय जातियों की स्थिति आज भारतवर्ष में और परले हिन्द में भी भले ही गौण हो, भारतवर्ष के पिछले इतिहास में उन का बड़ा स्थान है। समूची सुवर्णभूमि और सुवर्णद्वीपों में पहले वे ही फैले हुए थे; बरमी, स्यामी और आनामी लोगों के पूर्वज उस समय और उत्तर के पहाड़ों में रहते थे। इन्हीं आग्नेय जातियों के बीच भारतवासियों ने अपने उपनिवेश स्थापित कर और अपनी सभ्यता और संस्कृति की कलम लगा कर उन के देश को दूसरा भारतवर्ष बना दिया था। उन की सभ्यता, उन की भाषा और उन के वाङ्मय पर भारतवर्ष की वह छाप आज तक लगी है।

§ २० चीन-किरात या तिब्बत-चीनी वंश

हिमालय के उत्तरी हाशिये और पूरबी छोर में तथा उस के साथ लगे हुए भारतवर्ष के उत्तरपूरबी सीमान्त प्रदेश में अनंक छोटे छोटे गिरोहों और जातियों की बोलियाँ सुनाई पड़ती हैं, और वे सब एक और बड़े वंश की हैं। उस वंश, अथवा ठोक ठोक कहें तो वंशस्कन्ध, की शुद्ध नस्ल आजकल तिब्बत और बर्मा में है।

तिब्बत शब्द न जाने कहाँ का है, स्वयं तिब्बती अपने देश को पोतयुल कहते हैं। वे लिखते पोत पर बोलते बोद हैं; युल माने देश। संस्कृत मौद्,

करमीरी बुटुन, गढ़वाल कुमाऊँ और नेपाल का भोट, तथा पूरबी हिमालय का मूटान सब पोट या बोद के रूपान्तर हैं। लेकिन भारतवर्ष के पहाड़ी अब अपने सीमान्त के केवल उन लोगों को भोटिया कहते हैं जिन में भारतीय रुधिर का तिब्बती के साथ मिश्रण हो चुका है। उन लोगों का घर भारत बन चुका है, पर उन का तिब्बत से सम्बन्ध भी बना हुआ है। नमूने के लिए कुमाऊँ के भोटिये हर साल गर्मी में व्यापार के लिए गारतोक जाते, लौट कर कुछ दिन तक अपनी बस्तियों—मीलम, दार्मा आदि—में ठहर कर अलमोड़ा उतर आते तथा सर्दियों में और भी नीचे चले आते हैं; फिर वसन्त में अपने गाँवों में लौट कर खेती काटते और दूसरे साल फिर तिब्बत को रवाना होते हैं। प्रायः उन में प्रत्येक का एक तिब्बती और एक भारतीय नाम होता है। अपनी भोटिया बोली के अतिरिक्त वे उस से मिलती जुलती असल तिब्बत की तिब्बती, कुमाऊँ की पहाड़ी, और कोई तो हिन्दी भी बोल सकते हैं। भोटियों के उत्तर तरफ डरी-खाँसुम में जो असल तिब्बती रहते हैं, उन्हें हमारे देश के पहाड़ी भोटिया नहीं कहते। न जाने क्यों वे उन्हें दृषिया कहते हैं। हम तिब्बत को भोट कहना पसन्द करते, पर हमारे पहाड़ियों के भोट में अब असल तिब्बत नहीं आता, इस लिए उसे तिब्बत कहना ही ठीक होगा। बर्मा का असल रूप म्यम्म है।

तिब्बत और म्यम्म-देश (बर्मा) के लोग एक ही नस्ल के हैं, और उसे जनविज्ञान और भाषाविज्ञान के विद्वान तिब्बत-बर्मी कहते हैं। तिब्बत-बर्मी स्कन्ध एक विशाल वंश का आधा हिस्सा है; उस समूचे वंश का नाम है तिब्बत-चीनी। यह वंश आज समूचे चीन, तिब्बत और हिन्दचीन प्रायद्वीप में छाया हुआ है। उस के दो ही बड़े स्कन्ध हैं—एक तिब्बत-बर्मी जो आज तिब्बत और बर्मा में है, तथा दूसरा स्याम-चीनी जो आज स्याम और चीन में है। उस समूचे वंश का मूल घर होआङ्गहो और याङ्गचेक्याङ्ग के काँठे हैं, वही से उस की कई शाखायें पच्छिम और दक्खिन तरफ फैल गई हैं। हिन्दचीन और तिब्बत में जो शाखायें आती रहीं, वे सब पहले

उक्त नदियों के निकास के प्रदेश से मेकोङ्ग, साल्वीन और इरावती के उद्गम-प्रदेश में आईं। वहाँ मानो उन का एक अक्षय कुण्ड बना रहता, जिस में जब बाढ़ आती, तब वह या तो उन नदियों के प्रवाह के साथ दक्खिन अथवा चाङ्गपो (ब्रह्मपुत्र) की दून के साथ पच्छिम बह जाती रही। उस कुण्ड के अर्थात् दिहोंग-दून के पड़ास के प्रदेश—सुरमा काँठा से आसाम तक—इस प्रकार उन बाढ़ों में प्रायः डूबते रहे, और चाङ्गपो दून के दक्खिन और पच्छिम हिमालय के घाटों में से भी उन बाढ़ों का कुछ अंश टपकता रहा। इस प्रकार तिब्बत-बर्मी स्कन्ध से तो हमारे देश का वास्ता पड़ता ही रहा; किन्तु स्याम-चीनी स्कन्ध भी परले हिन्द में जाते समय क्योंकि हमारे पूरबी पड़ास से गुजरता रहा, इस कारण उस की भी थोड़ी बहुत बाढ़ एक आध बार भारतवर्ष में आ गई।

§ २१. स्याम-चीनी स्कन्ध

स्याम-चीनी स्कन्ध के दो वर्ग हैं—चैनिक (Sinitic) और तई। चैनिक वर्ग चीन में है; स्यामी लोग अपने को थई या तई कहते हैं। उन्हीं का दूसरा नाम शान या शान भी है। हिन्द-चीन प्रायद्वीप में इस समय तई या शान नस्ल के लोग संख्या में सब से अधिक हैं, तथा सब से अधिक प्रदेश घेरे हुए हैं; आसाम से ले कर चीन के काङ्सी प्रान्त तक अब उन का क्षेत्र है। मूल स्रोत से निकल कर बहुत जमाने तक वे श्वेली नदी (इरावती की पूरबी धारा) के काँठे में—उसी पूर्वोक्त कुण्ड में—रुके रहे। वहाँ से उन्हीं ने बहुत अर्वाचीन काल—१४वीं शताब्दी ई०—में उतर कर मेनाम का काँठा दखल किया। करीब उसी समय—१२२८ ई० में—उन का एक गिरोह, अहोम-नामक, ब्रह्मपुत्र के काँठे में आया। उन्हीं के कारण वह काँठा आसाम, तथा मेनाम का काँठा स्याम कहलाने लगा; बरमा के शान के नाम में भी वही मूल शब्द है। अहोम लोग १७वीं शताब्दी ई० में पूरी तरह हिन्दू हो गये; उन की भाषा भी अब आसमिया है, उन के नाम हिन्दू हैं, केवल उपनामों—फूऊन, बरुआ आदि—में पुगने वंश की स्मृति बची हुई है। अहोम बोली

के अतिरिक्त आसाम के पूरबी छोर और बरमा के सीमान्त पर स्वामती नामक एक और बोली है, जिस के बोलने वालों में से अन्दाज़न ५००० आसाम की सीमा में पड़ते हैं। वह भी तई बर्ग की बोली है और १८वें शताब्दी ई० में वहाँ पहुँची है।

सुवर्णभूमि के भारतीय उपनिवेशों के इतिहास के अन्तिम युग में स्यामचीनी स्कन्ध से विशेष वास्ता पड़ता है। इस लिए इस प्रसंग में यह भी याद रहे कि तई लोग बहुत अर्वाचीन काल में उस प्रायद्वीप में आये हैं। उस से पहले तेनासरीम के मोन और कम्बुज के ख्मेर लोगों के बीच कोई व्यवधान न था; समूचे परले हिन्द में मोनख्मेर जाति ही थी; और चीन की कोई जाति वहाँ न होने के कारण तब तक वह प्रायद्वीप हिन्दूचीन भी नहीं कहलाता या कहला सकता था।

§ २२. तिब्बत-बर्मी या किरात स्कन्ध

तिब्बतबर्मी स्कन्ध का भारतवर्ष से विशेष सम्बन्ध है। उस की तीन शाखायें अभी तक मालूम हुई हैं।—(१) तिब्बत-हिमालयी, (२) आसामोत्तरक, तथा (३) आसाम-बर्मी या लौहित्य। तिब्बत-हिमालयी शाखा में तिब्बत की मुख्य भाषाये और बोलियाँ तथा हिमालय के उत्तरी अर्चल की कई छोटी छोटी भोटिया बोलियाँ गिनी जाती हैं। लौहित्य या आसाम-बर्मी शाखा के भी नाम से ही प्रकट है कि उस में बर्मा की मुख्य भाषा तथा आसाम-बर्मा-सीमान्त की कई छोटी छोटी बोलियाँ शामिल हैं। आसामोत्तरक शाखा दोनों के बीच आसामोत्तर पहाड़ों में है; उस की कल्पना और नाम अभी आरज़ी हैं; यह निश्चित है कि उस की बोलियाँ उक्त दो शाखाओं में नहीं समाती, किन्तु वे सब मिल कर स्वयं एक शाखा हैं कि नहीं इस की छानबोन अभी नहीं हुई; वह केवल एक भौगोलिक इकाई है।

तिब्बत-हिमालयी शाखा में फिर तीन बर्ग हैं—एक तो तिब्बती या भोटिया जिस में तिब्बत की मंजी-सँवरी वाक्मय-सम्पन्न भाषा और बोलियाँ

सम्मिलित हैं, और बाकी दो वर्ग हिमालय की उन बोलियों के हैं जिन की बनावट में सुदूर तिब्बती नींव दीख पड़ती है।

सातवीं शताब्दी ई० में जब तिब्बत में भारतीय प्रचारक बौद्ध धर्म ले गये तब उन्होंने वहाँ की भाषा को भी माँजा-सँबारा और उस में समूचे बौद्ध तिपिटक का अनुवाद किया^१। तिब्बती भाषा में अब अच्छा वाङ्मय है, और वह है मुख्यतः भारत से गया हुआ। उस भाषा की कई गौण बोलियाँ भारत की सीमा पर भी बोली जाती हैं। उन्हें दो उपवर्गों में बाँटा जाता है। एक पच्छिमी, जिस में बाल्तिस्तान या बोलौर की बाल्ती और पुरिक बोलियाँ तथा लदाख की लदाखी बोली गिनी जाती है। समूचा बोलौर तथा लदाख का पच्छिमी अंश पहले दरद-देश में सम्मिलित था, और वहाँ की भोटिया-भाषी जनता का बहुत सा अंश वास्तव में दरद है। बाल्ती-पुरिक और लदाखी के कुल मिला कर बोलने वाले १ लाख ८१ हजार हैं; लेकिन लदाख के पूरबी अंश का हम ने भारतीय सीमा के बाहर गिना है। दूसरा उपवर्ग पूरबी है, जिस में भूटान की बोली ल्होखा, सिकिम की दाब्बोक्खा, नेपाल की शर्पा और कागते, तथा कुमाऊँ-गढ़वाल की भोटिया बोलियाँ हैं। इन प्रदेशों का हम ने भारतीय सीमा में गिना है^२, पर नेपाल और भूटान की संख्याएँ नहीं मिलने से इन के बोलने वालों का ठीक अन्दाज़ नहीं हो सकता।

इन सब बोलियों के बोलने वाले अपना तिब्बत से सम्बन्ध जानते हैं; उन्हें वहाँ से आये बहुत ज़माना नहीं हुआ। किन्तु हिमालय की भोटांशक बोलियों के विषय में वह बात नहीं है। उन के बोलने वाले बहुत पुराने समय से, तिब्बत में तिब्बती भाषा परिपक्व होने के भी बहुत पहले से, अपने वंश से अलग हो कर हिमालय में बसे हुए हैं। वे नहीं जानते कि उन का

१. दे० नीचे, परिशिष्ट ६ ४।

२. दे० ऊपर ६५ अ।

तिब्बत से कोई सम्बन्ध है भी; वह सम्बन्ध नये निरुक्तिशास्त्रियों ने खोज निकाला है। उन की बोलियों में कई लक्षण ऐसे हैं जो स्पष्ट अतिव्यतर्मी, बल्कि अतिव्यतर्मीनी, हैं; और ठीक उन्हीं लक्षणों में उन की मुण्ड या शाबर भाषाओं से पूरी अनुरूपता है। इन हिमालयी बोलियों के दो वर्ग किये जाते हैं। एक वर्ग उन का जिन में धातु के रूप-परिवर्तन का एकमात्र उपाय सर्वनामों को साथ जोड़ना है, जो कि मुण्ड भाषाओं का मुख्य चिह्न है; उन्हें सर्वनामाख्यातिक (Prenominalised) कहते हैं। दूसरा वर्ग असर्वनामाख्यातिक (Non-Prenominalised) का जिन में वैसी बात नहीं होती। हम पहले वर्ग को किराँत-कनावरादि वर्ग और दूसरे को नेवारादि वर्ग भी कह सकते हैं।

पहले वर्ग के फिर दो उपवर्ग हैं—एक पूरबी या किराँत, दूसरा पच्छिमी या कनौर-दार्मा उपवर्ग। नेपाल का सब से पूरबी भाग—सप्त-कौशिकी प्रदेश—किराँत (किरान) देश भी कहलाता है; वहाँ की बोलियाँ पूरबी उपवर्ग की हैं। पच्छिमी उपवर्ग में मुख्य कनौर की कनौरी या कनावरी बोली, तथा उस के पड़ोस की कुल्लू चम्बा और लाहुल की कनाशी चम्बालाहुली मनचाटी आदि बोलियाँ एक तरफ, और कुमाऊँ के भोट प्रदेश की दार्मिया और अन्य लुद्र बोलियाँ दूसरी तरफ हैं। कनावरी के बोलने वाले २२ हजार हैं, तथा समूचे पच्छिमी उपवर्ग को मिला कर अन्दाज़न ३० हजार होंगे।

नेवारादि वर्ग की बोलियाँ नेपाल सिक्किम और भूटान की हैं। गोरखे लोग असल में मेवाड़ी राजपूत हैं, और मुसलमानी जमाने में भाग कर हिमालय में बसे हैं। उन से पहले के ठेठ नेपाल के निवासी नेवार लोग हैं, और शायद उन्हीं के नाम से नेपाल का नाम हुआ है। ठेठ नेपाल से पच्छिम प्रदेश के पहले निवासी मगर, गुरुङ्ग आदि लोग हैं। सिक्किम के निवासी रोंग हैं, जिन्हें गोरखे लेपचा कह कर छेड़ते हैं। इन सब जातियों की छोटी

छोटी बोलियाँ मिला कर असबेनामाख्यातिक नेवारादि वर्ग बनता है। इन में से एकमात्र नेवारो वाङ्मय-सम्पन्न भाषा है; नेपाल में बहुत पुराने समय से बौद्ध धर्म रहने के कारण उस पर आर्यावर्ती प्रभाव भी खूब पड़ा है। ध्यान रहे कि नेवारी आदि बोलियों के बोलने वाले नेपाल सिक्किम भूटान की मुख्य जनता हैं। अब तक भी नेपाल में खेती-बाड़ी व्यापार-धन्दा सब नेवारों के हाथ में है, गोरखे खालो सैनिक और शासक हैं। तो भी गोरखाला भाषा को अब सब नेवार समझते और अधिकांश बोलते भी हैं, यद्यपि नेवार स्त्रियाँ अभी तक दुभाषिया नहीं बनीं।

आसामांतरक शाखा में उन्ही आसामांतर जातियों का बोलियाँ सम्मिलित हैं जिन का उल्लेख पीछे हा चुका है^१।

लौहित्य या आसामबर्मी शाखा की भाषायें और बोलियाँ सात वर्गों में बाँटी गई हैं। उन में से मुख्य बर्मा या म्यम्म वर्ग है जिस में म्यम्म (बर्मी) भाषा और उस की बोलियाँ—अराकानी, दावे^२ आदि—हैं जिन के सब मिला कर बोलने वाले ९३ लाख ३५ हजार हैं। उन के अतिरिक्त सक वर्ग और कचीन वर्ग की बोलियाँ भी सब बर्मा में ही हैं। लोलो वर्ग चीन के युइनान प्रान्त में है। बाकी तीन वर्गों में से कूकी-चिन वर्ग भारत और बर्मा के सीमान्त पर पड़ता है, और बाड़ा वर्ग तथा नागा वर्ग पूरी तरह भारतवर्ष के अन्दर।

बाड़ा या बांडा लोग आसाम की अनार्य-भाषी जनता में सब से मुख्य हैं। कोच उन्हीं का एक किरका है, जिस का राज्य कभी पूर्णिया जिले के पच्छिम तक होता था। किन्तु अब उन का कोच-बिहार या कूच-बिहार प्रदेश

१. ऊपर § २ इ (२)।

२. दावे को अंग्रेजी में बिगाव कर Tavoy लिखते हैं।

बँगला-भाषी है। उस में और उस के साथ लगे ग्वालपाड़ा और कामरूप जिलों की जनता में अब १० क्री सदी संख्या बाड़ा-भाषियों की है; गारो पर्वत पूरी तरह उन के दखल में है। ब्रह्मपुत्र के दक्खिन नौगाँव जिले में, शिवसागर जिले के मजूली द्वीप में, उत्तर लखीमपुर की दिकरोंग नदी पर, कछार, पहाड़ी त्रिपुरा और चटगाँव की पहाड़ियों में, जहाँ चटगाँवनी लोग उन्हें झुंग कहते हैं, तथा ढाका मयमनसिंह की सीमा के मधुपुर जंगलों में उन की बस्तियाँ हैं। इस प्रकार की भौगोलिक स्थिति सूचित करती है कि किसी युग में मणिपुर और नागा पर्वतों के पच्छिम सुरमा काँठे में और खासो-जयन्तिया के ऊँचे पहाड़ों के सिवाय समूचे पच्छिमी आसाम में बाड़ा जाति की सत्ता थी। बगला भाषा त्रिपुरा और गारो के बाड़ा प्रदेश के बीच सुरमा काँठे में एक फाने की तरह धँस गई है; उसी प्रकार ब्रह्मपुत्र काँठे में बँगला और आसामिया जा घुसी है। प्रायः सभी बाड़ा लोग अब दुभाषिये हैं, कोच लांग तो पूरी तरह बँगला-भाषी ही है। मधुपुर जंगलों के बाड़ा-भाषी छोटे कोच सूचित करते हैं कि कूचबिहार के बड़े कोच भी मूलतः बाड़ा हैं, अन्यथा वे पूरी तरह आर्य-भाषी हैं। बाड़ा-भाषियों की कुल संख्या अब ७ लाख १५ हजार है।

नागा बोलियों और नागा जातियों का घर उत्तर कछार से पतकोई पहाड़ों तक अर्थात् नागा पहाड़ों के अन्दर है। नागा वर्ग में लगभग ३० छोटी छोटी बोलियाँ हैं जिन के सब मिला कर बोलने वाले कुल ३ लाख ३९ हजार हैं। पूरबी सीमान्त के नागा तो अभी बिलकुल असभ्य दशा में हैं, और नंगे घूमते हैं।

कूकी-चिन वर्ग आधा भारत में और आधा बरमा में पड़ता है। कछार, त्रिपुरा और चटगाँव के पूरब के पहाड़ियों को बँगाली और आसामिया लोग कूकी कहते हैं। उधर बरमी लोग अपने इन सीमान्त निवासियों को चिन या ख्येंग कहते हैं। कूकी-चिन बोलियों का वर्ग दो उपवर्गों में बाँटा जाता

है—एक मेईथेई, दूसरा चिन। मेइथेई भाषा मणिपुरियों की है, कुल बोलने वाले ३ लाख ४३ हजार। लुशेई और चिन पहाड़ों तथा पड़ोस के प्रदेश में चिन बोलियाँ हैं जिन में से मुख्य लुशेई है। भारतवर्ष की विद्यमान राज-नैतिक सीमा के अनुसार यदि लुशेई पहाड़ों को भारतवर्ष में गिना जाय तो मेईथेई-समेत कूकी-चिन वर्ग की बोलियाँ बोलने वालों की कुल संख्या हमारे देश में ५ लाख ९६ हजार है।

इस प्रकार कुल लौहित्य भाषायें बोलने वाले भारतवर्ष में १५ लाख ५० हजार हैं, जिन का कुछ अंश बंगाल में किन्तु अधिकांश आसाम में है। उन के मुकाबले में आर्य आसमिया-भाषियों की कुल संख्या १७ लाख २७ हजार है। आसामोत्तर प्रदेश, भूटान और नेपाल के अङ्गन मिलने से तिब्बतबर्मी-भाषियों का ठीक अन्दाज नहीं किया जा सकता, तो भी मेरा अन्दाज है कि उन की कुल संख्या ५० और ६० लाख के बीच हांगी। और उन की बोलियों में नेवारी जैसी एक परिष्कृत भाषा भी सम्मिलित है जिस पर आर्यवर्ती संस्कृत, पालि और प्राकृत भाषाओं को पूरी पूरी छाप लग चुकी है।

तिब्बतबर्मी शब्द आधुनिक नैरुकों और जनविज्ञानियों का है। उस शब्द के प्रयोगसे ऐसा भ्रम होता है कि मानों तिब्बतबर्मी नस्ल का प्राचीन आदिम घर तिब्बत और बर्मा में ही रहा हो। असल बात यह है कि बरमा में वह बहुत नये समय में आई है। इसी कारण पुगने इतिहास में तिब्बतबर्मी शब्द का प्रयोग करना बहुत असुविधाजनक है। किन्तु बरमा का उत्तरी और भारत का उत्तरपूरबी छोर इस जाति का सनातन घर कहा जा सकता है। हमारे प्राचीन ग्रन्थों में स्पष्ट और निश्चित रूप से भारत के उस उत्तरपूरबी सीमान्त के निवासियों को किरात कहा गया है। नेपाल का पूरबी अंश तो अब भी किराँत-देश कहलाता ही है; कूचबिहार उस के पड़ोस में ही है। प्राचीन किरात शब्द स्पष्ट रूप से नेपाल के किरातियों के लिए नहीं,

प्रत्युत पूरबी सीमान्त के सभी अनार्यभाषियों के लिए है^१। साथ ही वह हिमालय पार के तिब्बतियों के लिए भी ऽयुक्त होता था^२। इसी लिए तिब्बतवर्मी की अपेक्षा किरात शब्द कहीं अच्छा है। इस प्रकार तिब्बत-चीनी वंश को चीन-किरात वंश कहना अधिक उचित होगा।

§ २३ भारतीय वर्णमाला और वाक्य

भारतवर्ष की पूर्वोक्त सभ्य भाषायें किन किन लिपियों में लिखी जाती हैं, उस ओर ध्यान देने से हम एक बड़े महत्त्व के परिणाम पर पहुँचते हैं।

भारतवर्ष की प्रमुख भाषा हिन्दी मुख्यतः नागरी लिपि में लिखी जाती है। भारतवर्ष के पच्छिमोत्तर आँचल पर अरबी लिपि आ गई है। हिन्दी को अरबी लिपि में भी लिखा जाता है और तब उसे उर्दू कहते हैं। हिन्दी और उर्दू अलग अलग भाषायें नहीं, केवल दो शैलियाँ हैं। ऐसा भी नहीं कि किसी प्रान्त में केवल उर्दू शैली ही चलती हो या किसी में केवल हिन्दी। हिन्दी के अतिरिक्त सिन्धी भाषा पर भी अरबी लिपि का प्रभाव पड़ा है। उसे कुछ लोग नागरी लिपि में लिखते हैं, पर आजकल उसे अरबी लिपि में लिखने की चाल अधिक है। दोनों लिखावटें क्रमशः नागरी-सिन्धी और अरबी-सिन्धी कहलाती हैं। पश्तो अभी तक केवल अरबी लिपि में ही लिखी गई है। गल्चा बोलियाँ लिखित भाषायें नहीं हैं, और उसी प्रकार

१. दीपो ह्युपनिविष्टोऽयं श्लेच्छैरन्तेषु नित्यशः।

पूर्वे किराता ह्यस्यान्ते पश्चिमे यवनाः स्मृताः ॥

वा० पु० ४२, ८२ ।

पूर्वे किराता यस्य स्युः परिचमे यवनाः

वि० पु० २, ३, ८ ।

२. रघुवंश ४, ७६; दे० भारतभूमि, परिशिष्ट १ (२-२), तथा रघुञ्ज लाइन ऑव कौन्कोस्ट ।

काफिरिस्तान की काफिर बोलियाँ तथा कलात की ब्राह्मण । हिन्दकी की भी प्रायः वही हालत है ।

हिन्दी की सभी बोलियाँ—राजस्थानी, पछाँही, पहाड़ी, पूरबी और बिहारी परिवारों की—जब कभी लिखी जाती हैं नागरी लिपि या उस के किसी विकृत रूप (जैसे कैथी या महाजनी) में ही । बोलियों को अलग रख कर हम परिष्कृत भाषाओं पर ही ध्यान दें तो हिन्दी, मराठी और पर्वतिया (गोरखाली) इन तीन भाषाओं की लिपि हूबहू एक है—वही नागरी । इस के अलावा भारतवर्ष के सभी प्रान्तों में ही नहीं प्रत्युत समूचे जगत् में संस्कृत प्रायः नागरी अक्षरों में ही लिखी पढ़ी जाती है । इस प्रकार नागरी का क्षेत्र हिन्दी-क्षेत्र से बहुत अधिक विस्तृत है ।

पूरब तरफ बंगला और आसमिया दोनों एक ही लिपि में लिखी जाती हैं, जिसे बंगला कहते हैं । उड़िया को अपनी अलग लिपि है, जिस की विशेष पहचान बर्णों के सिर पर की चक्करदार पगड़ी है; ताड़पत्र पर लांहे की कलम से जब लिखना पड़ता था तब सिर को सीधा रेखा पत्ते की धारी के बराबर जा कर उसे फाड़ देती, इसी कारण गोल रेखा का चलन हुआ; किन्तु आजकल छापे के जमाने में वह बहुत ही बेढब और बोझिल दीखती तथा प्रत्येक अक्षर के असल रूप को छिपा देती है; उस घेरेदार पगड़ी को हटा देने से उड़िया बर्णों का निचला भाग नागरी से बहुत कुछ मिलने लगता है । पच्छिम की भाषाओं में से सिन्धी का उल्लेख हो चुका है । गुजराती को गुजराती लिपि असल में कैथी नागरी है, उस का और नागरी का अन्तर बिलकुल नाम-मात्र का है; नागरी बर्णों को सिर की लकीर हटा देने से प्रायः गुजराती बर्ण बन जाते हैं । उत्तरपच्छिम तरफ, कश्मीरी की अपनी लिपि शारदा है; उसी के आधार पर सिक्ख गुरु अंगददेव ने गुरुमुखी लिपि तैयार की थी; पंजाब में सिक्ख लोग पंजाबी भाषा को गुरुमुखी लिपि में लिखते हैं ।

दक्खिनी भाषाओं में से तेलुगु और कन्नडी की अलग अलग लिपियाँ हैं; लेकिन उन में परस्पर वैसी ही सदृशाता है जैसी नागरी और गुजराती में ।

इसी प्रकार तामिल और मलयालम का लिपियों में परस्पर गहरी समानता है। सिंहली लिपि में न केवल आधुनिक सिंहली की प्रस्तुत प्राचीन पालि भाषा की भी पुस्तकें छपती हैं, जिस प्रकार संस्कृत की नागरी में। पालि के ग्रंथ बर्मा की बर्मा और स्याम की स्यामी लिपि में भी छपते हैं।

भारतवर्ष की सब लिपियों का हम परस्पर मिलान करें तो एक बड़े महत्त्व की बात सामने आती है। हमारे बहुत से पाठक बंगला, गुजराती या गुरमुखी लिपियों से परिचित होंगे। उन्हें मालूम है कि नागरी और इन लिपियों का अक्षरमाला या वर्णमाला एक ही है, केवल उन अक्षरों के चिन्ह बदलते हैं। वह वर्णमाला की समानता केवल नागरी, बंगला, गुजराती और शारदा में ही नहीं, प्रत्युत उड़िया, तेलुगु, कनडो, तामिल, मलयालम और सिंहली में भी है। इतना ही नहीं। भारतवर्ष के बाहर तिब्बती, बर्मा, स्यामी, और कम्बुजी लिपियों की, तथा कम्बुजी से निकली हुई मलायु द्वीपावली की छः पुरानी लिपियों—रेचग, कवि, लम्पोंग, बत्तक, बुगि और मकस्सर—की भी वही अक्षरमाला है। अ आ इ ई क ख ग आदि वर्ण इन सब लिपियों में एक से हैं; स्वर-व्यञ्जन-विभाग, स्वरों का क्रम, व्यञ्जनों का वर्गीकरण, स्वरों की मात्रा बनाने का कायदा आदि सब कुछ एक ही है। किसी में दो एक उच्चारण अधिक हैं तो किसी में कम; जो भेद हैं वे बिलकुल नाम के। इतिहास से हम जानेंगे^१ कि वह वर्णमाला मूलतः आर्यावर्ती भाषाओं की थी, और उन से द्राविड और अन्य भाषाओं ने अपनाई। भारतवर्ष की लिपियों में चाहे जितने परिवर्तन होते रहे, वर्णमाला लगभग वह एक ही रही। आज वह समूचे भारत, तिब्बत, बर्मा, स्याम और कम्बुज की तथा अंशतः मलायु द्वीपावली की भी वर्णमाला है। किसी समय परले हिन्दू के और मलायु द्वीपावली के बाकी अंशों, अफगानस्थान और मध्य एशिया की भी वही वर्णमाला थी। इस प्रकार वर्णमाला के सम्बन्ध में आर्य और द्राविड

१. देखीये § ५ ७३ इ, १०६, ११०, १८२, तथा § १४।

का भेद कुछ नहीं है; आर्य वर्णमाला को द्राविड भाषाओं ने भी अपना लिया है। और वही वर्णमाला भारतवर्ष के पड़ोस की किरात भाषाओं (तिब्बती, नेवारी), स्यामी भाषा और आग्नेय भाषाओं (तलैंग, कम्बुजी, जावा द्वीप की कवि आदि) ने भी अपना ली है।

एक और बात बड़े मार्के की है। हिन्दी, बंगला, मराठी, गुजराती आदि को जब नये पारिभाषिक शब्दों की जरूरत होती है, वे संस्कृत से लेती हैं; सिंहली संस्कृत और पालि दोनों से। संस्कृत और पालि इस प्रकार आर्या-वर्ती भाषाओं को अक्षय खाने हैं, जिन में से धातु निकाल कर नये शब्द टकसाले जाते हैं^१। किन्तु आर्य भाषाओं के सिवा द्राविड भाषायें भी, विशेषतः तेलुगु कनाडी और मलयालम, उसी संस्कृत की खान की शरण लेती हैं। इन भाषाओं के साहित्यिक रूपों में आधे के करीब तक भी संस्कृत-मूलक शब्द बर्ते जाते हैं। इस प्रकार इस अंश में भी आर्य और द्राविड का कुछ भेद नहीं रहा। भारतवर्ष के बाहर बर्मी स्यामी और कम्बुजी भाषायें पालि या संस्कृत से नये शब्द लेने में संकोच नहीं करतीं, तथा मलयायु भाषाओं के शब्दकोष पर भी संस्कृत की पूरी पूरी छाप लग चुकी है। तिब्बती का लगभग समूचा वाङ्मय यद्यपि भारतीय वाङ्मय का अनुवाद है, तो भी अनुवाद करने समय वहाँ भारतीय व्यक्तियों और स्थानों के नामों तक का अनुवाद कर दिया जाता है ! मंगोल भाषा का पुराना वाङ्मय भी भारतीय वाङ्मय का अनुवाद है; यद्यपि उस भाषा ने भारतीय वर्णमाला नहीं अपनाई, तो भी उस की शब्दावली में काफी संस्कृत शब्दों के विकार आ गये हैं।

पारिभाषिक शब्दावली से आगे बढ़ कर हम इन सब भाषाओं के साहित्यों और वाङ्मयों का मिलान करने हैं तो फिर वही बात पाते हैं कि समूचे भारतवर्ष का साहित्य और वाङ्मय लगभग एक ही है—उस के विषयों का विस्तार और उस की विचारपद्धतियाँ सब एक हैं। और वह वाङ्मय भी वर्णमाला की तरह भारतवर्ष की सीमाओं को लाघ गया है।

१. उर्दू इस अंश में भी अपवाद बन रही है, यद्यपि वह है आर्यावर्ती भाषा।

§ २४. भारतीय जनता की मुख्य और गौण नस्लें

ऊपर की विवेचना से यह प्रकट है कि भारतवर्ष की जनता मुख्यतः आर्य्य और द्राविड नस्लों की बनी है, और उस में थोड़ा सा छौंक शाबर और किरात (मुण्ड और तिब्बतबर्मी) का है । उस में कुल ७६'४ फ्री सदी आर्य्य-भाषी, २०'६ फ्री सदी द्राविड-भाषी तथा ३'० फ्री सदी शाबर- और किरात-भाषी हैं^१ । जो आर्य्यभाषी नहीं हैं उन पर भी आर्य्यों ने अपनी पूरी पूरी छाप लगा दी है । भारतवर्ष की मुख्य और गौण तमाम नस्लें इस वर्गीकरण में आ गईं, केवल मुट्टी भर अण्डमानी और बुरुशास्की बच्चे जो नगण्य हैं । उन के सिवा यदि कोई उल्लेखयोग्य अंश बचा तो वह अफगानस्थान के तुर्की-भाषियों का है, और बलख प्रान्त को भारतवर्ष में न गिनने से उन की संख्या भी नगण्य रह जाती है । तुर्क या हूण तातारी वंश की एक शाखा है, और उस वंश का मूल घर अल्ताई पर्वत के उस पार इर्तिश और आमूर नदियों के बीच उत्तरपूरबी एशिया में है ।

ध्यान रहे कि भाषा से नस्ल की ठीक ठीक पहचान हमेशा नहीं हो सकती । नमूने के तौर पर भील लोग अब केन्द्र वर्ग की एक आर्य्य भाषा बोलते हैं, पर उन का रंग-रूप बतलाता है कि वे सम्भवतः द्राविड या शाबर-जातीय हैं । उन से अधिक निश्चित दृष्टान्त अहोमों का है, जो एक आर्य्य भाषा—आसमिया—बोलते हैं, पर जिन का मूल चीनकिराती रंगरूप अब तक बना हुआ है । आज जो लोग भारतवर्ष में आर्य्य भाषायें बोलते हैं, उन में काको अंश ऐसा है जो मूलतः आर्य्य नहीं हैं, किन्तु जिस ने आर्य्य भाषायें अपना ली हैं । आर्यावर्ती वर्णमाला और वाङ्मय को तो समूचे द्राविड भारत ने पूरे तरह अपना ही लिया है । किन्तु केवल आर्यों का ही

१. २४'२२ करोड़ आर्य्य, ६'२५ करोड़ द्राविड, '४२ करोड़ आग्नेय, और '२१ करोड़ चीन-किरात ।

प्रभाव अनार्यों पर हुआ हो, अथवा सदा अनार्यों ने ही आर्यों के संसर्ग में आने पर अपनी भाषा छोड़ दी हो, सो बात नहीं है। भारतवर्ष की प्रायः सब आर्य भाषाओं में, किसी में थोड़ा किसी में बहुत, द्राविड तलछट विद्यमान है। दूसरे, आज के द्राविड-भाषी लोगों में उन आर्यों के वंशज भी शामिल हैं जो द्राविड प्रदेश में पहले पहल आर्यावर्ती वर्णमाला, वाङ्मय, सभ्यता और संस्कृति ले गये थे, और जिन के प्रयत्न से ही द्राविड भाषायें पहले पहल लिखी जाने लगीं और माँजी-सँवारी गई थीं^१। बाद में भी द्राविड प्रान्तों में जा कर जो आर्य बसने रहे वे प्रायः अपनी भाषा छोड़ते रहे। हम देखेंगे कि आन्ध्रों के राजा सातवाहन लोग सम्भवतः, और तामिलों के राजा पल्लव लोग निश्चय से, शुरू में आर्यभाषी थे। इस समय भी उत्तरी कर्णाटक के कनाडी-भाषियों में से काफ़ी ऐसे हैं जो नस्ल से मराठे हैं।

तब नस्ल की ठीक पहचान क्या है? रंग-रूप? किन्तु जहाँ नस्लों का मिश्रण हो चुका हो वहाँ उस की कसौटी भी सदा सफल नहीं होती। नमूने के लिए आहोमों के विषय में रंगरूप की कसौटी सफल हुई थी, पर उन्हीं के भाईबन्द कोच लोगों की तरफ हम ध्यान तो भाषा की कसौटी की तरफ वह भी विफल होती है। कोच न केवल बँगला बोलते हैं, प्रत्युत उन का रंग रूप भी लगातार के मिश्रण से बँगालियों का सा हो गया है। नेपाल के गोरखों और खसों की मूल नस्ल को उन की भाषा ठीक ठीक सूचित करती है; वे आर्यभाषी हैं; किन्तु तीन चार शताब्दियों के अन्दर ही खसों के रंग-रूप में बहुत कुछ, और गोरखों के में भी काफ़ी, परिवर्तन हो गया है। किन्तु वह परिवर्तन भी तो असल मिश्रण का सूचक है।

भारतवर्ष में आजकल जात-पाँत के जो विवाह-बन्धन हैं उन्हें देख कर यदि किसी का विचार हो कि यहाँ मिश्रण नहीं होता रहा तो यह बिलकुल गलत है। मध्य काल के इतिहास में हम देखेंगे कि जात-पाँत की ठीक जात-

१. दे० नीचे §§ १०१, १०२।

पाँत के रूप में स्थापना दसवीं शताब्दी ई० तक आ कर हुई है, और उस के बाद भी मिश्रण पूरी तरह बन्द नहीं हो गया। शहाबुद्दीन गोरी के समय तक हम हिन्दू जातों में बाहर के लोगों को सम्मिलित होता देखते हैं। सन् ११७८ ई० में गुजरात के नाबालिग राजा मूलराज दूसरे की माता से हार कर गोरी की मुस्लिम सेना का बड़ा अंश कैद हो गया था। उन कैदियों की दाढ़ी-मँछ मुँड़वा कर विजेताओं ने सरदारों को तो राजपूतों में शामिल कर लिया था, और साधारण सिपाहियों को कोलियों, खार्टों, बाजियों और मेड़ों में^१। दूसरे, यह सोचना भी कि जात के बाहर विवाह न करने से मूल नस्ल की शुद्धता बनी रहती है, ठीक नहीं है। मूल नस्ल एक एक तुच्छ जात की अलग अलग तो नहीं, प्रत्युत बहुत सी जातों की एक ही है। गति, प्रवाह और व्यायाम के बिना, और सँकड़े दायरे में बन्द हो जाने से अच्छी से अच्छी नस्ल में भी सड़ाई पैदा हो जाती है, और जहाँ उसे बाहर की झूत से बचाया जाता है वहाँ उसे अन्दर का घुन ही खा जाता है। भारतवर्ष में आज जैसी जात-पाँत है वह उस के प्राचीन इतिहास में कभी न थी। हम देखेंगे कि यवन (यूनानी), शक आदि अनेक बाहरी जातियाँ भारतवर्ष में आ कर यहाँ की जनता में ऐसी घुल मिल गई हैं कि आज उन के नाम-निशान का भी पता नहीं है। बहुत खोजने से केवल एक आध यूनानी शब्द कपिश प्रदेश की भाषा में मिला है।

मूल नस्लें आज हैं कहाँ ? क्या उन के मिश्रण से सब जगह नई नस्लें तैयार नहीं हो गईं ? और क्या मूल नस्लें भी किसी मिश्रण का परिणाम रही हों सो नहीं हो सकता ? भारतीय जनविज्ञान के एक विद्वान् का

१. तारोस्के-सोरठ (बर्जेल कृत अंग्रेज़ी अनु०) पृ० ११२-१३; बेली—हिस्ट्री ऑफ गुजरात पृ० ३२, तथा बम्बई गज़ेटियर १८६९, वि० १, भाग १, खण्ड २ (कर्नेल वाटसन तथा सार् साहेब कज़ुल्लुस्वाह कतकुल्लाह करीबी कृत गुजरात का मुस्लिम काल का इतिहास) पृ० २२६ पर उद्धृत।

कहना है कि भारतवर्ष की मूल नस्लों में इतना मिश्रण हो चुका है कि सब भारतीय अब एक नस्ल है^१। यह कथन तो अतिरंजित है, किन्तु हम ने जिन्हें भारतवर्ष की जातीय भूमियाँ कहा है उन में से प्रत्येक की जनता में रंगरूप के नमूने की भी बहुत कुछ एकता दीख पड़ती है।

किन्तु आज यदि कोई मिश्रित नई नस्लें बन भी गई हैं, तो वे भी मूल नस्लों से बहुत भिन्न नहीं हैं, और उन्हीं के आधार पर हैं। इस लिए उन मूल नस्लों के मुख्य मुख्य लक्षण हमें जान लेना चाहिए। रंग-रूप की नाप-जोख वैसी सरल नहीं है जैसी भाषा की। तो भी जनविज्ञानियों ने कुछ मोटी मोटी कसौटियाँ बना ली हैं, और इस नाप-जोख की एक अलग विद्या—मानुषमिति (Anthropometry)—बन गई है।

सब से पहली कसौटी रंग की है। किन्तु रंग बदल भी जाता है। पंजाबियों की शिकायत है कि बिहार-बंगाल की तरफ जा रहने से उन का रंग मैला हाने लगता है, और कुलों बंगालियों का कहना है कि पंजाब जाने से उन का रंग फिर चमक उठता है। फिर गोरे और पक्कं काले के बीच रंगों की इतनी छानि है कि कहीं एक रंग समाप्त हो कर दूसरा शुरू हुआ सो कहना कठिन है। तो भी एक करमोरी और एक हब्शी के रंग में स्पष्ट अन्तर दीख पड़ता है, और रंग की पहचान को बिलकुल निकम्मा नहीं कहा जा सकता।

खोपड़ी की लम्बाई चौड़ाई भी एक अच्छी परख है। एक पंजाबी या अन्तर्बेदिये की अपेक्षा एक बंगाली का सिर देखने से ही चौड़ा दीख पड़ता है। यदि खोपड़ी की लम्बाई को १०० माना जाय और चौड़ाई उस के मुकाबले में ७७.७ या उस से कम हो तो मानुषमिति वाले उसे दीर्घ-कपाल (dolichocephalic) नमूना कहते हैं, यदि चौड़ाई ८० तक हो तो मध्यकपाल (mesati-cephalic), और यदि अधिक हो तो ह्रस्वकपाल

१. नेप्फ़ीलड का मत रिस्ली की पीपल ऑव इण्डिया १० २० पर बहुत।

या बृत्तकपाल (brachy-cephalic) । १०० लम्बाई पर जितनी चौड़ाई पड़े उसे कपाल-मान (cephalic index) कहा जाता है ।

इसो प्रकार एक नासिका-मान (nasal index) है । नाक की लम्बाई को १०० कहें, तो चौड़ाई जो कुछ होगी वही नासिका-मान है । वह मान जिन का ७० से कम हो, अर्थात् नाक नुकीली हो, वे सुनास (leptorrhine) कहलाते हैं, ७० से ८५ तक मध्य-नास (mesorrhine), और ८५ से अधिक वाले स्थूल-नास या पृथु-नास (platyrrhine) । चौड़ी या नुकीली नाक के खुले या तंग नथनों का अन्तर साधारण आँखों को भी सरलता से दीख जाता है ।

दोनों आँखों के बीच नाक के पुल का कम या अधिक उठान भी उसी तरह मनुष्य की मुखकृति में भट नजर आ जाता है । कई जातियों की नाकें ऊपर चिपटी सी हाँती हैं । नाक के उस चिपटेपन को संस्कृत में अवनाट^१ कहते हैं, उस से उलटा प्रनाट और दोनों के बीच का मध्यनाट शब्द गढ़ा जा सकता है । दोनों आँखों की थैलियाँ जिन हड्डियों में हैं, उन के मध्य में दो बिन्दु लगा कर उन बिन्दुओं के बीच की दूरी को १०० कहा जाय, और फिर नाक के पुल के ऊपर से वही दूरी मापने से उस का पहली दूरी से जो अनुपात आय, उसे अवनाटमान (orbitorsal index) कहते हैं । वह ११० से कम हो तो अवनाट (platyopic) चेहरा, ११२.९ तक हो तो मध्यनाट (mesopic) । यह हिसाब खास भारतवर्ष के लिए रक्खा गया है, अन्यथा १०७.५, ११०.०, और उस से ऊपर, ये तीन विभाग हैं । अवनाट का चेहरा स्वभावतः चौड़ा दीखता है, और गालों की हड्डियाँ उभरी हुईं ।

१. बले नासिकायाः संज्ञायां रोटवनाटम् भ्रष्टम्, पाणिनीय अष्टाध्यायी, १, २, ३१ ।

आदमो का कद या डील भी मानुषमिति की एक परख है। १७० शतांशमोतर (५ फुट ७ इंच) से अधिक हो तो लम्बा, १६५ (५' ५") से १७० तक औसताधिक, १६० (५' ३") से १६५ तक औसत से नीचे, और १६० से कम हो तो नाटा ।

मुँह और जबड़े का आगे बढ़ा या न बढ़ा होना एक और लक्षण है । एक प्रकार समहनु (orthognathic) है जहाँ जबड़ा माथे की सीध से आगे न बढ़ा हो या बहुत कम बढ़ा हो ; दूसरा प्रहनु (prognathic) जहाँ वह बढ़ा हुआ हो ।

संसार भर की जातियों में तीन मुख्य नमूने प्रसिद्ध हैं । एक गोरी जातियाँ, जिन में आर्य या हिन्द-जर्मन वंश, सामी (Semitic) और हामी (Hamitic) सम्मिलित हैं । सामी के मुख्य प्रतिनिधि अरब और यहूदी तथा कई प्राचीन जातियाँ हैं जिन का प्रसंगवश उल्लेख किया जायगा^१ । हामी के मुख्य प्रतिनिधि प्राचीन मिस्र (ईजिप्ट) के लोग थे । गोरे रंग के सिवा ऊँचा डील, भूरे या काले मुलायम सीधे या लहरदार केश, दाढ़ी-मूँछ का खुला उगना, प्रायः दीर्घ कपाल, नुकीला चंहरा, नुकीली लम्बी नाक, सीधी आँखें, छोटे दाँत और छोटा हाथ उन के मुख्य लक्षण हैं । गोरा रंग जलवायु के भेद से गेहूँआ भी हो जाता है । दूसरी पाली या मंगाली जातियाँ हैं । उन में चीन-किरात, मंगोल, तातारी (तुर्क-दूण) आदि सम्मिलित हैं । उन के सीधे रूखे केश, बिना दाढ़ी-मूँछ के चौड़े और चपटे चंहरे, प्रायः वृत्त कपाल, ऊँची गाल की हड्डी, छोटी और चिपटी नाक (अबनाट), गहरी आँखें, पलकों का झुकाव ऐसा जिस में आँखें निरखी देख पड़े, तथा मध्यम दाँत होने हैं । तीसरा नमूना काला, दृशियों या नीग्रोई (Negroid)^२

१. नीचे §§ ६८ अ, ८४ उ, १०३; तथा §§ १२, १४, १८ ।

२. नीग्रोई (Negroid) अर्थात् नीग्रो-जातीय, जिन में नीग्रो तथा उन के सखस सभी लोग सम्मिलित हैं । इसी प्रकार मंगोली माने मंगोल-जातीय ।

नस्ल का है। उन के ऊन जैसे गुच्छेदार काले कंश, दीर्घ कपाल, बहुत चौड़ी (स्थूल) चिपटो नाक, मध्यम दाढ़ी-मूँछ, मोटे बाहर निकले हुए होंठ, बड़े दाँत और लम्बा हाथ मुख्य लक्षण हैं। अफ़रीका के अतिरिक्त नीग्रोई नस्ल प्रशान्त महासागर के कुछ द्वीपों में हैं। भारतवर्ष में उन के प्रतिनिधि केवल अण्डमानी हैं जो अत्यन्त नाटे हैं। लेकिन वे वृत्तकपाल हैं।

उक्त तीन मुख्य नमूनों का उलटफेर दूसरी अनेक जातियों में है। कपालमिति (Cranimetry) के तजरबों से यह पाया गया है कि एक ही वंश की कुछ शाखायें दीर्घकपाल और दूसरी वृत्तकपाल हो सकती हैं; लेकिन जिस का जो लक्षण है वह स्थिर रहता है। आर्य वंश में ही स्लाव और केल्ट लोग वृत्तकपाल हैं। पीली जातियाँ मुख्यतः वृत्तकपाल है, पर उन्हीं में अमेरिका के एस्कीमां दीर्घकपाल है।

भारतीय आर्य और द्राविड दोनों दीर्घकपाल हैं। किन्तु बंगाल और उत्तरपूरबी सीमान्त पर वृत्तकपाल अधिक हैं जो किरात प्रभाव के सूचक है। उस के सिवा सिन्ध और दक्खिन भारत के पच्छिमी तट पर भी वृत्तकपाल हैं, तथा बिहार में मध्यकपाल।

आर्यावर्ती आर्यों का सब से अच्छा निर्विवाद नमूना अन्तर्वेद और पंजाब के अरोड़े, खत्रो, ब्राह्मण, जाट, अराई आदि हैं। औसत से अधिक डील, गोरा या गेहुँवा रंग, काली आँखें, दीर्घ कपाल, ऊँचा माथा, लम्बा नुकीला सम चेहरा, सीधी नुकीली नाक उन के मुख्य लक्षण हैं; लेकिन वह नाक बहुत लम्बी नहीं होती।

द्राविडों का शुद्ध खालिस नमूना नीलगिरि और आनमलै पर्वतों की कुछ जंगली जातियाँ हैं। उन के विशेष चिन्ह हैं—कद औसत से कम, रंग पक्का काला, केश घने कभी कभी घुंघराने की प्रवृत्तियुक्त किन्तु नीग्रोइयों की तरह गुच्छेदार कभी नहीं, नाक बहुत ही चौड़ी—जो कि द्राविड का मुख्य चिन्ह है—, कभी कभी अबनाट, किन्तु चेहरा कभी किरात की तरह चपटा

नहीं, कपाल दीर्घ, हाथ बड़ा। संसार की मुख्य नस्लों में किस में द्राविड को गिनना चाहिए सां अभी तक अनिश्चित है। ब्राह्मण्यों में छोटे कद के सिवा कोई भी द्राविड लक्षण नहीं बना।

द्राविड और शाबर में भारतीय जनविज्ञानी भेद नहीं करते, पर मेरा विचार है कि अधिक खोज होने पर कुछ भेद अवश्य निकलेगा। शाबर का सब से खालिस नमूना शाबर, मुण्डा और सन्ताल है, जिन का मूल अभिजन झाड़खण्ड और पूरबी प्रान्त हैं। उन के लक्षण द्राविडों के से हैं, किन्तु कपाल प्रायः मध्यम होता है, और प्राचीन संस्कृत ग्रन्थों में जो खर्वटास्य—छोटे चेहरे वाले—निषादों का वर्णन है^१, वह भी मेरे विचार में उन्हीं का या किसी मिश्रित द्राविड-शाबर जाति का है। इस प्रसंग में खास्ती-जयन्तिया पहाड़ियों के खासी लोगों का उल्लेख करना जरूरी है। या तो ऊँची ठडी पहाड़ियों पर रहने और या पड़ोस के किरातों के मिश्रण के कारण उन का रंग-रूप शाबरो से बहुत कुछ भिन्न हो गया है। उन का रंग प्रायः गौरा, गेहुँवां, या लाली लिए हुए बादामी, और स्त्रियों का चेहरा विशेष कर सुन्दर गोलमटोल भरा हुआ होता है।

किरातों में मंगोली नस्ल के सब लक्षण हैं। कद छोटा या औसत से कम, रंग पिलाइट लिये हुए, दाढ़ी-मूँछ न के बराबर, आँखें तिरछी, नाक तुकौली से चौड़ी तक सब क्रम को किन्तु चिपटी अबनाट, गाल की हड्डी उभरी हुई, और चेहरा नाक-गाल की इस बनावट के कारण चपटा।

अकगानों और पजाब के जाटों आदि में आर्य्यावर्त्ती आर्य्यों की अपेक्षा विशेष लम्बी नाक पाई जाती है। अकगानों से मराठों तक पच्छिम की सब जातियों में वृत्त कपाल भी पाया जाता है। वृत्तकपाल किरातों तथा

१. त्रि० पु० १, ३, ३४-३५। यह वर्णन जनविज्ञानियों के लिए विशेष काम की वस्तु है।

पच्छिमी छोर के इन वृत्तकपालों का मुख्य भेद यह है कि किरात जहाँ अब-नाट हैं, वहाँ ये पच्छिमी जातियाँ प्रनाट हैं। उत्तर-पच्छिम की विशेष लम्बी नाक और समूचे पच्छिम के वृत्त कपालों की व्याख्या शक मिश्रण से की जाती है। शकों का वृत्तान्त हमारे इतिहास में यथास्थान आयागा। नई खोज ने बतलाया है कि वे भी एक आर्य जाति थे^१। आजकल उन का खालिस नमूना कहीं नहीं बचा; मध्य एशिया में वे हूणों-तुर्कों में घुल मिल कर नष्ट हो गये हैं, और भारतवर्ष और ईरान में अपने बन्धु आर्यों में। उन के सिक्कों आदि पर उन के जो चित्र मिलते हैं उन में असाधारण लम्बी नाक शकों का विशेष चिन्ह दीख पड़ता है। वे हूणों के पड़ोस में रहते थे। या तो उन से मिश्रण होने के कारण और या आर्यों को कई अन्य शाखाओं की तरह शायद वे वृत्तकपाल थे। शकों की भाषा का कोई चिन्ह विद्यमान भारतीय भाषाओं की पड़ताल से अभी तक कहीं नहीं मिला, किन्तु मानुष-मिति उन की याद दिलाती है।

पच्छिमी तट पर सामुद्रिक व्यापार से अरब, हब्शी आदि जो जातियाँ आती रही हैं, उन का प्रभाव भी वहाँ हुआ है। अमरीका की युरोपी वस्तियों में युरोपी लोग जैसे अफ्रीका के नीग्रो गुलामों को बड़ी संख्या में ले जाते रहे, जिन के बशज आज अमरीका की जनता में धीरे धीरे घुल मिल रहे हैं, उसी प्रकार प्राचीन भारत के पच्छिमी तट पर अरब तथा फारस-खाड़ी के गुलाम और पच्छिमी देशों की गोरो बांदियाँ ला कर सूरत, भरुच आदि बन्दरगाहों में बेची जाती रहीं^२। उन की नस्ल का प्रभाव भी हमें ध्यान में रखना होगा।

मोटे तौर पर हम निम्नलिखित परिणामों पर पहुँचते हैं। पंजाब, राजस्थान और अन्तर्बेद में आर्यावर्त्ती आर्य का खालिस नमूना पाया जाता

१. दे० नीचे ११ १०४ इ, १६१, तथा १२८।

२. नीचे १ १६३।

है; उत्तरपच्छिमी छोर पर उस में शक लक्षण और कभी कभी हूण-तुक लक्षण भी दीख पड़ने हैं। अन्तर्वेद में ही समाज के निचले दर्जों में, और पूरब तरफ, शाबर भलक आने लगती है। बिहार और बंगाल में शाबर अंश आर्य से अधिक होने लगता है, और उत्तरपूरब से किरात लहर उस में आ मिलती है। राजस्थान से मालवा, चेदि और उड़ीसा की तरफ शाबर और द्राविड अंश बढ़ता जाता है। महाराष्ट्र की तरफ भी आर्य द्राविड का मिश्रण है, किन्तु उस में शक लक्षणों की भलक भी है। गुजरात में महाराष्ट्र की अपेक्षा द्राविड अंश कम है। कर्णाटक के दक्खिन भाग से और उधर आंध्र के उत्तरी छोर से द्राविड रंगरूप मुख्य हो जाना है, वहाँ केवल ऊँचे दर्जों में आर्य भलक भर है। सिंहल के दक्खिन भाग में फिर आर्य-द्राविड मिश्रण है।

भारतीय जनविज्ञान, मानुषमिति और कपालमिति का अध्ययन अभी बिलकुल आरम्भिक दशा में है। अभी इतिहास के अध्ययन को उस से वैसा प्रकाश नहीं मिल सकता जैसा भाषाओं की पड़ताल से मिला है। मोटे तौर पर भाषाओं की पड़ताल हमें जिन परिणामों पर पहुँचाती है, जनविज्ञान और मानुषमिति उन में विशेष भेद नहीं डालती।

§ २५. भारतवर्ष की विविधता और एकता, तथा उस का जातीय चैतन्य

भारतवर्ष एक विशाल देश है। ऊपर के परिच्छेदों में हम ने उस की भूमि और उस के प्रदेशों, उस की भाषाओं, नस्लों, लिपियों, वर्णमाला, और वाङ्मय का विवेचन और दिग्दर्शन किया है। उस दिग्दर्शन से उस की विविधता प्रकट है। उस के विभिन्न प्रान्तों और प्रदेशों में से कोई समथर मैदान है तो कोई पठार या पहाड़ी दून, कोई अत्यन्त सूखा रेगिस्तान है तो किसी में हृद से ज्यादा पानी पड़ता है। अनेक किस्म के जलवायु, वृक्ष-वन-स्पति और पशु-पक्षी उस में पाये जाते हैं। उस में रहने वाले लोग, उन का रहन-सहन और उनकी बोलियाँ भी अनेक प्रकार की हैं।

भारतवर्ष के इन भेदों के रहते हुए उस में गहरी एकता भी है। डिब्रू-गढ़ से डेरा-इस्माइलख़ाँ तक समूचा उत्तर भारत एक ही विशाल मैदान है। फ़सल के मौसम में हम उम के एक छोर से दूसरे छोर तक लहलहाते खेतों में ऐसे रास्ते से जा सकते हैं जिसे एक भी कंकर या पत्थर का टुकड़ा कष्ट-कित न करे। यह तो उकता देने वाली एकता है। उस के अतिरिक्त, दक्खिन में समुद्र और उत्तर में हिमालय होने के कारण सारे भारत में एक खास किस्म की ऋतु-पद्धति भी बन गई है। गर्मी की ऋतु में समुद्र से भाप बादल बन कर उठती और हिमालय की तरफ़ जाती है; हिमालय की ऊँचाई को बादल पार नहीं कर पाते, वे लौट कर बरस जाते या हिमालय में तुषार बन बैठ जाते और फिर गर्मियों में नदियों की धाराये बन समुद्र को वापिस जाते हैं। समुद्र और हिमालय की एक दूसरे पर पानी फेंकने की इस सनातन खेल से हमारी बरसात हांती है और नदियों में पानी आता है। बरसात के अनुमार ओर ऋतुएँ आती हैं। यह ऋतुओं का खास सिलसिला भारतवर्ष में ही है, और हमारे सारे देश में एक सा है। भारतवर्ष की उस सुन्दर हृद-बन्दी का जिस के कारण समूचा देश स्पष्टतः एक दीख पड़ता है, पहले ही उल्लेख कर चुके हैं। हिमालय और समुद्र की उस हृदबन्दी से ही ऋतु-पद्धति की यह समानता पैदा होती है।

भारतवर्ष की जनता की जाँव में हम ने देखा कि उस में मुख्यतः आर्य और द्राविड दो नगलों के लोग हैं; किन्तु उन दोनों का सगमिश्रण खूब हुआ है, और उस मिश्रण में थोड़ा सा झोंक शाबर और किरात का भी है। आज भारतवर्ष की कुल जनता में से आर्यभाषी अन्दाज़न ७६४ फ़ी सदी, द्राविड-भाषी २०६ फ़ी सदी, और शाबर-किरात-भाषी मिला कर ३० फ़ी सदी हैं। किन्तु जनता और भाषाओं की विवेचना में हम ने यह भी देखा कि द्राविड भाषायें आर्य सँचे में ढल गई हैं, और उन्होंने ने आर्यावर्ती वर्णमाला अपना ली है। यह देश मुख्यतः आर्यों का है, और उन्होंने ने इसे पूरी तरह अपना कर इस पर अपनी संस्कृति की पूरी छाप लगा दी है। दूसरी संस्कृतियाँ,

विशेषतः द्राविड, नष्ट नहीं हो गई, पर आर्यों के रंग में पूरे तरह रंगी गई हैं। बाद में जो जानियाँ आने लहीं, वे तो आर्यों के अन्दर बिलकुल हजम ही होती गईं। आर्य और द्राविड का भारतवर्ष के इतिहास में इतना पूरा सामञ्जस्य हो गया है कि आज सारे भारत की एक वर्णमाला और एक वाङ्मय है, जो सभ्यता और संस्कृति की एकता का बाहरी रूप है। हम यों कह सकते हैं कि भारतीय संस्कृति का प्राण आर्य है तो उपादान द्राविड, और आज उन दोनों का अलग नहीं किया जा सकता। भारतीय संस्कृति एक है, और इस-लिए भारतीय जाति एक है।

किन्तु यदि भारतीय जाति एक है तो उस की एकता आज उस के सामाजिक और राजनैतिक जीवन में प्रकट क्यों नहीं होती ? भारतवर्ष के प्रदेशों, भाषाओं और जनता की विद्यमान अवस्था को ध्यानधीन से जहाँ हम इस परिणाम पर पहुँचते हैं कि यहाँ संघात्मक राष्ट्रीय एकता की बढ़िया सामग्री उपस्थित है, वहाँ उस को विद्यमान राजनैतिक और सामाजिक अवस्था पर जो कोई भी ध्यान देगा, उसे कहना होगा कि उस का जनता में राष्ट्रीय एकता या जीवन का प्रायः अभाव है। ऐसा जान पड़ता है मानों वह बत्तिस करोड़ का जमघट तुच्छ जातों, फिरकों और कबीलों का एक ढेर है, जिस समूचे ढेर में अपनी एकता का कोई चैतन्य और सामूहिक जीवन की कोई वेदना नहीं है। बहुत लोग इस स्थिति को देख कर कह देते हैं कि यह एक देश और एक जाति नहीं है। तो फिर क्या यह छोटे छोटे प्रदेशों या कर्वालियों का समुच्चय है ? क्या उन छोटे छोटे प्रदेशों में भी, जिन में भौगोलिक और अन्य दृष्टियों से पूरी एकता है, सचेष्ट सामूहिक जीवन के कोई लक्षण हैं ? यदि किसी छोटे से प्रदेश में भी वह उत्कट सचेष्ट सामूहिक जीवन होता तो वह अपनी स्वाधीनता को संसार की बड़ी से बड़ी शक्ति के मुकाबले में भी बनाये रख सकता। यह बात नहीं है कि भारत में छोटे छोटे जाति समूह हों और उन सब का मिला कर जिस जन-समुदाय को भारत कहा जाता है केवल उसी में एकता का अभाव हो। सामूहिक जीवन की मन्दा

न केवल उस समूचे समुदाय में प्रत्युत उस के प्रत्येक टुकड़े में भी वैसी ही है ।

जब हम भारतीय जनता की विद्यमान अवस्था की पड़ताल कर रहे हैं, तब इस बात को आँखों से आभल कैसे कर सकते हैं कि आज संसार की सब सभ्य जातियों के बीच वही एकमात्र मुख्य गुलाम जनता है ?

इस अवस्था का कारण क्या है ? भारतीय इतिहास और समाजशास्त्र का प्रत्येक विचारशील विद्यार्थी मुँह से कहे या न कहे, कुछ न कुछ कारण इस अप्राकृतिक अवस्था का अवरय मन में मोचता है, और उसी के अनुसार भारतीय इतिहास की व्याख्या करता है । बहुतों का यह विरवास प्रतीत होता है कि भारतीय नस्ल में या जलवायु में कोई सनातन त्रैकालिक दुर्बलता है । यदि ऐसा वान है, यदि सामूहिक जीवन इस भूमि या इस नस्ल में कभी पनप हा नहीं सकता है, तो राष्ट्रीयता की वह उत्कृष्ट सामग्री जिस का हम ने ऊपर उल्लेख किया है क्या केवल घुणान्तर-न्याय से पैदा हो गई है ? चेतन और निरन्तर सामूहिक चेष्टाओं के बिना वे अवस्थायें कभी उत्पन्न न हो सकती थीं । किन्तु वैसी सामूहिक चेष्टाओं के रहते अगर विद्यमान दरिद्रता कैसे आ गई ?

इन्हीं समस्याओं का उत्तर पाने के लिए हमें भारतीय इतिहास की सावधानी और सचाई से छानबीन करने की जरूरत है । यहाँ इस विवाद को विस्तार के साथ नहीं उठाया जा सकता, केवल संक्षेप से और आग्रह के बिना मैं अपना मत कहे देता हूँ । भारतवर्षका प्राचीन इतिहास—लगभग ५५० ई० तक—एक जिन्दा जाति के सचेष्ट जीवन का घृतान्त जान पड़ता है । भारतीय सभ्यता और संस्कृति की दृढ़ नीवें उसी काल में रखी गईं । उस के बाद मध्य काल में धीरे धीरे भारतीय जाति की जीवन-धारा मन्द हो गई, उस में प्रवाह और गति न रही । प्रवाह के अभाव से सड़क पैदा होने

१. इस के एक नमूने के लिए दे० नीचे # ४ उ, पृ० ।

झगी, और सड़ाई में कमजोरी। अनेक प्रकार के सचेष्ट और जीवित आर्थिक व्यावसायिक राजनैतिक सामाजिक और धार्मिक आदि समूह, जिन के समुच्चय से वह जाति बनी थी, पथरा कर निर्जीव और अचल जाते बनने लगे। प्रवाह गति तथा पारस्परिक विनिमय ज्यों ज्यों और क्षीण होते गये, त्यों त्यों उन जातों के और टुकड़े होते गये, और एक सजीव जाति का पथराया हुआ पंजर बाँधो रह गया जिसे कि जाल-पाँत में जकड़ा हुआ विद्यमान भारतीय समाज सूचित करता है। ऐसा निर्जीव समाज-संस्थान बाहर के हमलों का मुकाबला न कर सकता था, और इस के वे परिणाम हुए जिन का होना कभी टल न सकता था।

किन्तु ध्यान रहे कि वह समाज-संस्थान रोग का निदान नहीं प्रत्युत लक्षण है; असल रोग तो जीवन की क्षीणता और गति का बन्द हो जाना ही है। वह समाज-संस्थान एक प्राथमिक समाज की अवस्था को सूचित नहीं करता, प्रत्युत एक परिपक्व समाज के जर्ण पथगये सूख गये देह को; और इसी कारण उसे प्राथमिक समाज समझ कर उस की जितनी व्याख्यायें की गई हैं वे सब उस के स्वरूप को स्पष्ट नहीं कर सकीं। उस समाज-संस्थान के पक्ष में यह कह देना आवश्यक है कि उसी ने भारतीय जाति के देह और संस्कृति के तन्तु को—सूखे पथराये रूप में ही सही—जैसे तैसे बनाये रक्खा है; और यह भारतीय जाति और संस्कृति के व्यक्तित्व की मजबूती और हृदयता का ही परिणाम था कि अपने जीवन की मन्दता के समय भी उस ने अपने ऊपर इस समाज-संस्थान के रूप में एक ऐसा खोल चढ़ा लिया जो इसे शत्रुओं के मुकाबले में जैसे तैसे बचाये और बनाये रख सका। उस सूखे खोल के अन्दर भारतीय जाति की दुर्बल जीवन-धारा चौदह पन्द्रह शताब्दियों तक जैसे तैसे बनी रही है। उस बीच, विशेष कर १५ वीं, १६ वीं, १७ वीं शताब्दी ई० में, उस के भिन्न भिन्न अंगों में परस्पर विनिमय और प्रवाह कर उस में फिर से एक व्यक्तित्व पैदा करने की चेष्टायें हुईं—उन्हीं को हम मध्यकालीन पुनर्जीवन कहते हैं। किन्तु जीवन की मन्दता ऐसी थी

कि ये नई लहरें भी थोड़े हा समय में गति-शून्य हो गईं। ममूची जाति को एक बनाने का चेष्टायें कुछ नई जातें और नये किरके पैदा कर के ठंडी हो गईं। उस जाति में जीवन जगाने के लिए उस के जीवन के प्रत्येक पहलू में विज्ञान पैदा कर देने की जरूरत थी, जो ये लहरें न कर सकीं। उस प्रकार का विज्ञान पिछली डेढ़ शताब्दी की बाहर की चोटों से और पच्छिम की तरुण आर्य जातियों के संसर्ग से पैदा हो गया है, और आज वह फिर से अपने अन्दर अपने प्राचीन जीवन के स्रोत को उमड़ता और प्रकट हांता अनुभव करती है।

इस प्रकार भारतवर्ष की आन्तरिक एकता और उस की विद्यमान छिन्न-भिन्न जीर्ण-शीर्ण अवस्था में कोई विरोध नहीं है। विद्यमान छिन्न-भिन्नता जातीय जीवन के अत्यन्तभाव को नहीं प्रत्युत उस की मूर्च्छा को सूचित करती है। राष्ट्रीय एकता की प्रसुप्त सामग्री प्राचीन इतिहास की सामूहिक चेष्टाओं का परिणाम है, वह सामग्री आज अपना प्रभाव नहीं दिखाती क्योंकि वह मूर्च्छित और निश्चेष्ट हुई पड़ी थी।

§ २६. भारतीय जाति की भारतवर्ष के लिए ममता

हम ने देखा कि भारतीय जाति की एकता—आर्य और द्राविड का सामञ्जस्य—शताब्दिया की कशमकश का, और देश को एक बनाने की चेतन चेष्टाओं का, परिणाम है। उन्हीं चेष्टाओं से भारतवर्ष की सभ्यता और संस्कृति में, प्रथाओं और संस्थाओं में, एवं जनता के रहन-सहन रीति-रिवाज में बहुत कुछ एकता पैदा हो चुकी है। सच बात तो यह है कि केवल भौगोलिक एकता से या जनता की भी एकता से किसी देश के इतिहास में सजीव एकता या एक जीवन का ताँता पैदा नहीं होता, जब तक कि उस देश की जनता उस देश को ममतापूर्वक अपना देश और एक देश न समझती रही हो। उस प्रकार की ममता हमारे पुराने पुरखों की भारत-

वर्ष में सदा रही है। वे उसे सदा अपनी मातृभूमि और देवभूमि मानते रहे हैं। समूचे भारत में एक छोर से दूसरे छोर तक उन्होंने ने तीर्थों और देवस्थानों की स्थापना की थी। हिन्दू लोग भारतवर्ष के पर्वतों जंगलों और नदियों को पवित्र मानते हैं। हिन्दुओं के भिन्न भिन्न सम्प्रदायों में इतनी विविधता है कि हिन्दू शब्द का लक्षण करना भी आज बहुत कठिन समझा जाता है। सच बात यह है कि हिन्दुओं के अनेक और नानारूप धार्मिक सम्प्रदायों में एकमात्र एक लक्षण यही है कि प्रत्येक हिन्दू सम्प्रदाय की पवित्र भूमि और देवभूमि भारतवर्ष है। यही हिन्दूपन की एकमात्र पहचान है। मुसलमानों के भी अनेक पीरों, औलियों, विजेताओं, बादशाहों और शहीदों की स्मृति भारतवर्ष के भिन्न भिन्न स्थानों के साथ जुड़ी हुई है। हमारे सब तीर्थ और पवित्र स्थान इसी देश में हैं। हम में से जो सनातनी हिन्दू हैं, वे प्रतिदिन प्रातःकाल स्नान करते समय भावना करते हैं—

गङ्गे च यमुने चैव गोदावरि सरस्वति ।
 नर्मदे सिन्धु कावेरि जलेऽस्मिन् सन्निधिं कुरु ॥
 [यमुना गोदावरी नर्मदा कावेरी सरस्वती गङ्गा,
 सिन्धु साथ ले मेरे जल में सातों छोड़ें प्रीति-तरंग !]

उसी प्रकार अपने व्याह-शादी और अन्य संस्कारों में वे भारतवर्ष की सब नदियों से असीसों माँगते हैं। जो इस प्रकार भावना नहीं करते वे भी भारतवर्ष को उसी प्रकार अपनी मातृभूमि और अपने पुरखों की लीलाभूमि और कर्मस्थली कर के जानते हैं। हमारे पुरखों ने तप, त्याग, दान, विचार और वीरता आदि के जो महान् अनुष्ठान किये थे, वे सब इसी भूमि में। भारतवर्ष की चप्या चप्या भूमि उन के महान् कार्यों की याद दिलाती है। हमारे पुरखा भी इसी प्रकार अपने पुरखों की याद इस देश के साथ साथ करते आये हैं। बहुत प्राचीन युग में उन के ये गीत थे—

जिस पे वीर नाचते गाते उल्लें जय-दुन्दुभी बजाय,
सुखदा हो सो भूमि हमारी मेट वैरियों का समुदाय !^१

❀ ❀ ❀ ❀

ये हेमाद्रि पहाड़ियाँ जंगल तरु-सम्पन्न
हे पृथ्वी हम को करें दे सुख-दान प्रसन्न ।^२

❀ ❀ ❀ ❀

जिस पे भूतपूर्व पुरुषों ने सफल किये विक्रम के काम,
जिस पर देवों ने असुरों को जीता अपना करायश नाम,
जिम पे धेनु अश्व-गण पत्नी करते हैं सुख-भोग निवाम,
नेज सौंप हम को कर देगी वह भू बड़भागी सविलास ।^३

❀ ❀ ❀ ❀

१. यस्यां गायन्ति नृत्यन्ति भूम्यां मर्त्या ब्वैःकजाः ।

युध्यन्ते यस्यामाक्रन्दो यस्यां वर्तते दुन्दुभिः ।

सा नो भूमिः प्रशुदतां सपन्नानसपन्नं मा पृथिवी कृणोत ॥

—अथ० १२, १, ४१ ॥

२. गिरवस्ते पर्वता हिमवन्तोऽश्चयं ते पृथिवि त्योनमस्तु ।

—वहो, १२, १, ११ ।

३. यस्यां पूर्वं पूर्वजना विशक्रिरे यस्यां देवा असुरानभ्यवर्त्तयन् ।

गवामश्वानां दशसश्च विष्टा भगं दधिः पृथिवी नो दधातु ॥

—वहो १२, १, १२ ।

इसी प्रकार अगले युग में वे फिर कहते थे—

पुण्यश्लोक प्रतापी उन को बतलाते हैं देव उदार
स्वर्ग-मुक्ति-दाता भारत में जन्में जो मनुष्य-तन धार ।^४



धर्म और संस्कृति के आचार्यों की तरह कालिदास जैसे कवियों ने भी भारतीय एकता का आदर्श बनाये रक्खा । कर्मठ राजनीतिज्ञ, सैनिक, योद्धा और शासक उस आदर्श को किस प्रकार चरितार्थ करने का जतन करते रहे, सो इतिहास पढ़ने से पता चलेगा ।

§ २७. उस की अपने पुरखों और उन के ऋण की याद

अपनी मातृभूमि को उक्त प्रकार से अपने पुरखों की कर्मस्थली के रूप में याद करना अथवा अपने देश के साथ साथ अपने पुरखों की याद करना राष्ट्रीय एकता और इतिहास की एकता का दूसरा आवश्यक लक्षण है ।

केवल भूमि की ममता से, उसे अपना देश और एक देश समझने से, इतिहास में एक-राष्ट्रीय जीवन पैदा नहीं होता, जब तक कि उस भूमि में अपने से पहले हो चुके पुरखों की अनेक पीढ़ियों को भी ममतापूर्वक अपना समझ कर याद न किया जाय, और अपने बाद आने वाले वंशजों की पीढ़ियों के लिए भी वही ममता अनुभव न की जाय । क्योंकि इतिहास एक मनुष्य-समाज के किसी एक समय के खड़े जीवन का ही वृत्तान्त नहीं है, किन्तु अनेक पीढ़ियों की सिलसिलेवार और परम्परागत जीवनधारा का

४. गायन्ति देवाः किञ्च गीतकानि ध्वन्यान्तु ते भारतभूमिभागे ।

स्वर्गापवर्गास्पदभागंभूते भवन्ति भूयः पुण्याः सुरत्वात् ॥

चित्र है। और पिछली पीढ़ियों का जीवनकार्य और चरित हमारे जीवन के प्रत्येक पहलू में बुनियाद के रूप में विद्यमान है।

हम ज़रा सा भी सोचें तो हमारे पुरखों का हम पर कितना एहसान दीखता है! अपने देश की यह जो शकल आज हम देखते हैं सो उन्हीं की मेहनत का नतीजा है। जिस भूमि से हमें अपना भोजन मिलता और जो हमें रहने के लिए शरण देती है, उस पहले पहल उन्हीं ने अपने मुजबल से जीता और खेती के लायक बनाया था। आज भी दो चार बरस हम उस की सम्भाल करना छोड़ दे तो जंगली घास और बूटियाँ उसे घेर लें और जंगली जन्तु उस पर मँडराने लगें! भारतवर्ष की हरी भरी भूमि जिस में आज हज़ारों लाखों खेत, बगीचे, तालाब, नहरें, गाँव, बस्तियाँ शहर, गस्ते, किले, कारखाने, राजधानियाँ, बाज़ार और बन्दरगाह विद्यमान हैं, कभी उसी तरह के डरावने जंगलों से घिरी थी, और उसे हमारे पुरखों ने भाग किया और बसाया था। प्रत्येक पीढ़ी प्रयत्नपूर्वक उस की सम्भाल और रक्षा न करती आय तो उसे फिर जंगल घेर लें या पराये लोग हथिया ले। साग यह कि अपने देश की जो बाह्य शकल आज हमें दीख पड़ती है, वह हमारे पुरखों के लगातार अनथक परिश्रम और जागरूकता का फल है।

और क्या केवल बाह्य भौतिक वस्तुओं के लिए हम अपने पुरखों के ऋणी हैं? हमारे समाज-संगठन, हमारी प्रथाओं और संस्थाओं, हमारे रीति-रिवाजों, हमारे जीवन की समूची परिपाटी, नहीं नहीं, हमारी भाषा, हमारी बोलचाल और हमारी विचारशैली तक पर हमारे पुरखों की छाप लगी है। जिन विद्याओं और विज्ञानों को सीख कर आज हम शिक्षित कहलाने हैं उन के लिए भी तो हम उन्हीं के ऋणी हैं।

यह ऋण का विचार, धार्मिक रंग में रँगा हुआ, हमारे देश में बहुत पुराना^१ चला आता है। हम पर देवों, पितरों, ऋषियों और मनुष्यों^१ का

१. दे० बी०के [७६]। बाद में केवल तीन ऋण गिने जाते थे, पर शुरू में चौथा—मनुष्यों या पड़ोसियों का—भी था।

ऋण है—ऋषियों का ऋण हमारे ज्ञान की पूँजी के रूप में—, और उस ऋण को चुकाने का उपाय यह है कि हम अपनी सन्तान पर बैसा ही ऋण चढ़ा दें ! लेकिन पूर्वजों का ऋण वंशजों को दे कर चुकाया जा सकता है इस विचित्र कल्पना से सूचित होता है कि पूर्वजों और वंशजों के सिलसिले में एक ताँता—एक धारावाहिक एकात्मकता—जारी है । ऋण पाने और उतारने का यह ताँता हमारे राष्ट्रीय जीवन की एकमूर्तता को और हमारे इतिहास की एक धारा को बनाये रखता है^१ ।

और अपने उस ऋण का ठीक ठीक व्यौरा हमें अपने इतिहास ही से मिलेगा ।

टिप्पणियाँ

❀ १. प्राचीन भारत का स्थल-विभाग

जब हम साधारण रूप से प्राचीन भूगोल की कोई परिभाषा बर्तते हैं, तब यह याद रखना चाहिए कि प्राचीन काल कुछ थोड़े से दिनों या बरसों का न था, और उस समूचे काल में भारतवर्ष के भौगोलिक विभाग और प्रदेशों के नाम एक से न रहे थे। जातिवृत्त और राजनैतिक परिवर्तनों के अनुसार भौगोलिक संज्ञायें और परिभाषायें भी बदलती रही हैं। तो भी बहुत सी संज्ञायें और परिभाषायें अनेक युगों तक चलती रही हैं, और यद्यपि उन के लक्षण भी भिन्न भिन्न युगों में थोड़े बहुत बदलते रहे हैं तो भी उन विभिन्न लक्षणों की भी भावां एक औसत निकाली जा सकती है। मैंने साधारणतया प्राचीन भूगोल की जो परिभाषायें बर्ती हैं, वे वही हैं जो प्राचीन काल के अनेक युगों में थोड़ी बहुत रद्द-बदल के साथ लगातार चलती ही रही हैं, और उन परिभाषाओं का प्रयोग भी मैंने उन के "औसत" अर्थ में ही किया है।

यहाँ मुझे विशेष कर प्राचीन भारत के स्थल-विभाग के विषय में कहना है। प्राचीन भारत के नव प्रदेश करने की भी एक शैली थी। बराहमिहिर ने बृहत्संहिता अ० १४ में मध्यदेश के चौगिर्द आठों दिशाओं में एक एक विभाग रख कर कुल नौ विभाग किये हैं। किन्तु उस वर्णन में बहुत गोलमाल है। नमूने के लिए बिदर्भ (बगड) को आग्नेय कोण में (श्लोक ८) और कीर (कांगडा), कश्मीर, अभिसार, दरद को ईशान (उत्तरपूरब) कोण में (श्लो० २९) रख डाला है ! मैं व्योतिष से एकदम अनभिज्ञ हूँ, इस लिए कह नहीं सकता कि यह बराहमिहिर का निरा अज्ञान है या फलित

ज्योतिष में किसी विशेष प्रयोजन से जिस जनपद का जो ग्रह अधिपति है उस के अनुसार विभाग करने से ऐसा हो गया है। जो भी हो, बराहमिहिर के नौ विभाग तथा पुराणों के नव भेदा (वा० पु० ४५, ७८) जिन के नाम मात्र कवि राजशेखर ने उद्धृत किये हैं (काव्यमीमांसा पृ० ६२) एक ही वस्तु नहीं हैं। वे नव भेदाः हैं —

इन्द्रद्वीपः कसेरुश्च ताम्रपर्णी गभस्तिमान् ।

नागद्वीपस्तथा सौम्यो गन्धर्वस्त्वथ वारुणः ॥ ७६ ॥

अथं तु नवमस्तेषां द्वीपः सागरमंडितः ।

इन में से ताम्रपर्णी स्पष्ट ही मिहल है और नौवाँ जो 'यह द्वीप' है, उस में फिर महेन्द्र, मलय, मलय, शुक्तिमान, ऋच, विन्ध्य और पारियात्र ये सात कुल-पर्वत कहे गये हैं, जिस से स्पष्ट है कि वह विन्ध्यमेखला और दक्खिन भारत है, अथवा हिमालय-हिन्दूकुश के बिना ममूचा भारत। बाकी सात कहाँ रहे? सब से पहला श्लोक हम पर कुछ प्रकाश डालता है —

भारतस्यास्य वर्षस्य नः भेदाः प्रकीर्तिताः ।

समुद्रान्तरिता ज्ञेयास्ते स्वगम्याः परस्परम् ॥ ७८ ॥

ये नौ भेद भारतवर्ष के हैं, किन्तु एक दूसरे के बीच समुद्र होने से परस्पर (स्थलमार्ग से) अगम्य हैं। यह सूचना बड़े महत्त्व की है, और इस से प्रतीत होता है कि ये नौ भेद बृहत्तर भारत के थे। और उस अर्थ में भारत शब्द का प्रयोग चीनी और यूनानी-रोमन लेखक भी करते थे—दूसरी शताब्दी ई० के भूगोल-लेखक प्रालमाय ने परले हिन्द प्रायद्वीप को गंगा पार का हिन्द कहा है (दे० नीचे § १८८ इ), तथा पाँचवीं शताब्दी ई० के चीनी लेखक फन-ये के अनुसार भारतवर्ष काबुल से आनाम तक था (§ ०२८)।

दूसरी तरफ जिन्हें राजशेखर पञ्च स्थलम् कहता है, वे मुख्यतः ठेठ भारत के विभाग जान पड़ते हैं। काव्यमीमांसा में उन्हीं का विस्तृत वर्णन है, और रघुवंश के रघु-दिग्विजय प्रकरण में भी उन्हीं की तरफ निर्देश है। यवान च्वाङ्ग और अन्य चीनी यात्रियों के पाँच इन्दु (हिन्द) भी वही थे^१। भरत के नाट्यशास्त्र (अ०१३, श्लो० २५) की चार प्रवृत्तियों भी उन्हीं पाँच के अनुसार हैं—औड़-मागधी = प्राच्य, आबन्ती = पश्चात्य, दक्षिणात्या, तथा पाञ्चाली या पाञ्चालमध्यमा = मध्यदेश और उत्तरापथ की। राजशेखर ने पाँच स्थलों के नाम दिये हैं—पूर्वदेश, दक्षिणापथ, पश्चाद्देश, उत्तरापथ और मध्यदेश (पृ०९३-९४)। वायुपुराण के नाम हैं—मध्यदेश, उदीच्य, प्राच्य, दक्षिणापथ और अपर जनपद (श्लो० १०९-१३१)। इस से स्पष्ट है कि अपर जनपद = पश्चाद्देश। अपर जनपदों की कुल गिनती के अन्त में पाठ है—इत्येते राम्परीताश्च, जिस के बजाय एक प्रति में है—इत्येते ह्यपरान्ताश्च, जिस से स्पष्ट है कि अपरान्त = पश्चाद्देश। रघुवंश में अपरान्त में कोंकण के साथ केरल की भी गिनती है—(सर्ग ४, श्लो०५३-५४) ; शायद वहाँ अपरान्त शब्द केवल पच्छिमी तट के अर्थ में है।

किन्तु वायु पुराण में उक्त पाँच विभागों के जनपदों का गिनाने के बाद विन्ध्यवासिनः (१३१) या विन्ध्यपृष्ठनिवासिनः (१३४) तथा पर्व-ताश्रयिणः (१३५-१३६), अर्थात् विन्ध्य और हिमालय के ऊपर रहने वाले राष्ट्रों, को अलग गिनाया है—शायद ठीक वैसे ही जैसे हम ने मरलता की खातिर पर्वतखण्ड के प्रान्तों को अलग गिना दिया है। दूसरे सब पुराणों में भी वैसा ही है। इस प्रकार पुराणों के भूगोल में भारतवर्ष के कुल सात विभाग

१. कर्निगहाम—एन्श्लेस्ट ज्यौग्रफी आँव इरिडथा (भारत का प्राचीन भूगोल) पृ० ११-१२।

किये जाते हैं। दीर्घनिकाय के अन्तर्गत महागोविन्द सुत्त (१६) में भी भारत के सात विभागों की तरफ संकेत है—

इमं महापठमिम् उत्तरेण आयत्तं दक्षिणेन सकटमुख सत्तथा समं सुविमत्तं...

[३। महापृथिवी को जो उत्तर तरफ चौड़ी, दक्खिन तरफ छकड़े के मुँह से, आर सात हिस्सों में बराबर बँटी है ...]

(रोमन संस्क०, जि० २, पृ० २३४)

क्या सुत्त-वाङ्मय के ये सात विभाग वहाँ हैं जो पुराणों के ?

मध्यदेश की पूरबी सीमा कान्यमीमांसा में वागाणसी कही है, किन्तु कभी कभी वह प्रयाग तक हांती थी, और काशी 'पूरब' में गिनी जाती थी (बृहत्संहिता १४, ७)। आज भी भोजपुरी बोली की पच्छिमी उप-बोली पूरबी कहलाती है, क्योंकि अन्नवेदियों की दृष्टि में बिहार के पच्छिमी छोर से पूरब शुरु हो जाता है। परन्तु बौद्ध विनय में विदेह और मगध निश्चित रूप से मध्यदेश में हैं (महावग्ग, ५), और पतंजलि के महामाय (२, ४, १०) में भी धर्मसूत्रों (वासिष्ठ १, ८, बौधायन १, १, २५) के अनुसार कालकवन को आर्यावर्त्त की पूरबी सीमा कहा है। कालकवन सम्भवतः संथाल-परगना का जंगल है, और यदि वैसा हो तो मध्यदेश के दो लक्षणों का अन्तर बौद्ध और अबौद्ध लक्षणों का अन्तर नहीं, प्रत्युत पुरानी और नई परिभाषाओं का अन्तर है।

दक्षिण कोशल (छतीसगढ़) कान्यमीमांसा के अनुसार प्राच्य देश में था, किन्तु नाट्यशास्त्र में कोशलों की 'प्रवृत्ति' (रंग-रूप वेषभूषा) दक्षिणात्या गिनी गई है। असल में वह पूरब और दक्खिन की सीमा पर है।

पृथुदक के उत्तर उत्तरापथ है, इस की स्पष्ट व्याख्या पहले पहल रूपरेखा और भारतभूमि में की जा रही है। जान पड़ता है कि राज-

शेखर का यह कथन पुरानी परिपाटी के अनुसार था, जो कालिदास के समय भी प्रचलित थी। मध्यदेश की पच्छिम सीमा देवसम का स्थान-निरचय नहीं किया जा सका; पर पतञ्जलि ने पूर्वोक्त प्रकरण में अदर्श को आर्यावर्ष की पच्छिम सीमा कहा है, और बासिष्ठ तथा बोधायन धर्मसूत्र में वही अदर्शन (सरस्वती का विनशन) है; इस कारण देवसम कहीं उसी की सीध में—उमा की देशान्तर-रेखा में—रहा होगा।

❀ २. पच्छिम पंजाब की बोली—हिन्दकी

पच्छिम पंजाब की बोली का नाम अंग्रेज लेखकों ने^१ लँहदा रक्खा है। लँहदा का शब्दार्थ है उतरता, और उस का दूसरा अर्थ है सूरज के उतरने की दिशा अर्थात् पच्छिम। भा० भा० प० १, १, पृ० १३६ टि० २ में ग्रियर्सन लिखते हैं कि ठीक नाम लँहदाचड़ बोली, लँहदे दी बोली, या डिलाही

१. भारतभूमि में इसी विषय का चर्चा करते हुए मैंने अज्ञानवश इस नाम-करण का दाबित्व सर ज्यौज ग्रियर्सन पर डाला था। उक्त पुस्तक की पहुँच स्वीकार करते हुए उन के मन्त्री ने मुझे लिखा कि वे इस दाबित्व से अपने को बरी करते हैं; यह नाम अंग्रेजी में चालीस बरस से चलता था हय लिए इन्होंने ने अपना किया। साथ ही उन्होंने ने अपना एक लेख लँहदा और लँहदी (बुलेटिन ऑव दि स्कूल ऑव ओरियंटल स्टडीज़, लंडन, जि० ५)—मेजने की कृपा की। लँहदा शब्द पहले पहले मि० टिस्डाल ने चलाया था। डा० ब्राहेम जेली को वह शब्द खटका, और उन्होंने ने लँहदी शब्द चलाना चाहा, उमा के विरुद्ध सर ग्रियर्सन का उक्त लेख है। उस के अन्त में वे कहते हैं—“यदि भारतीय विद्वान् (पच्छिम पंजाब की) इस नई चीन्ही गई भाषा की स्वतन्त्र सत्ता स्वीकार करें, और इस के लिए कोई नाम चाहें, तो उन्हें स्वयं वैसा नाम गढ़ना होगा”। मैं उसी राँग के पूरा कर रहा हूँ, और वह भी अपनी नई सङ्घ से नहीं, पर एक पुराने नाम की सार्थकता पहचान कर। हिन्दकी मेरी मातृभाषा है।

होना चाहिए, लँहदा केवल संक्षिप्त संकेत है। अंग्रेजी में वह संकेत भले ही चल सके, पर हिन्दी में उसे लँहदा कहना ऐसा ही है जैसे पछाँहीं हिन्दी को पच्छिम या पछाँह कहना ! तां भी कुछ मक्खी पर मक्खी मारने वाले भारतीय लेखकों ने वह शब्द बर्त डाला है। पच्छिम पंजाब में पूरब पच्छिम को डिलाह, डिलाह (डी-उभार, डी-लाह; डी=दिन) भी कहते हैं। इस लिए डिलाही शब्द भी अच्छा है। पर वह उतना प्रचलित नहीं है। दूसरे, पूरबी पंजाब वाले उसे डिलाहां कह सकते हैं, न कि स्वयं वहाँ के निवासी। डिलाही की टकसाली बोली शाहपुर (प्राचीन केकय देश) की है। उस के सिवाय मुलतानी या उच्छी, थली, उत्तरपच्छिमी, उत्तरपूरबी बोलियाँ हैं, और एक गौण बोली खेतगनी-जाफरी मुलेमान की पहाड़ियों में है। इन में से शाहपुरो तां हिन्दकी कहीं नहीं कहलाती, पर थली का डेरा-इस्माइलखाँ मे, और मुलतानी का मुजफ्फरगढ़ डेरा-गाजीखाँ मे हिन्दकी कहते हैं। सिन्ध मे मुलतानी सिराइकी हिन्दका अर्थात् उपरला हिन्दकी कहलाती है। उत्तरपच्छिमी बोली हजारा मे और उत्तरपूरबी कोहाट में हिन्दका कहलाती है, जो हिन्दकी शब्द का दूसरा रूप है। इस प्रकार पाँच मुख्य बोलियों मे से चार हिन्दकी कहलाती हैं। उस शब्द की व्याख्या यह की जाती है कि सिन्ध नदी के पच्छिम पठानों की बोली पश्ता तथा हिन्दुओं की डिलाही है, जां हिन्दुओं की हाने के कारण हिन्दकी कहलाती है ! खं० है कि डा० प्रियर्सन ने भी असावधानी की भ्रोक में यह व्याख्या स्वीकार कर ली है (वही पृ० १३६)। यह व्याख्या ऐसी ही है जैसे टकरी (लिपि) = ठाकुरों की (ज. रा. प. सो. १९११, पृ० ५०२-५०३), या कोल (मुंडा जाति) = सुअर^१। हिन्दकी को बोलने वाले हिन्दुओं की

१. टकरी का वास्तविक अर्थ है टक देश—स्यालकोट के चौगिर्द—की। मुंडा जाति के लोग अपने लिए जो नाम बर्तते हैं, उसी का अर्थ रूपांतर है कोल; मुंडा भाषा में वस शब्द का अर्थ है मनुष्य।

अपेक्षा डिलाही मुसलमान अधिक हैं। और पठानों के देश में हिन्दुओं को हाने के कारण ही यदि वह हिन्दकी कहलाती है तो सिन्ध में उस के हिन्दकी कहलाने का क्या कारण हो सकता है ? हिन्दू और हिन्दकी का मूल भले ही एक है—सिन्धु। स्पष्टतः वह सिन्धु-काँठे की बोली होने के कारण हिन्दकी कहलाती है, और यह भी ठीक है कि वह हिन्दुओं की अर्थात् सिन्धु-काँठे के निवासियों की बोली है। सचमुच वहाँ हिन्दू शब्द का यही अर्थ लेना चाहिए, क्योंकि दूसरे अर्थ में तो उस इलाके में किराड़ शब्द प्रयुक्त होता है। सिन्धी भी सिन्धु-काँठे की है, इस लिए सिन्ध में हिन्दकी को सिन्धी में भिन्न करने के लिए सिराहकी हिन्दकी—अर्थात् उपरले सिन्धु-काँठे की—कहा जाता है। हिन्दकी प्राचीन केकय, गान्धार और सिन्धु देशों की बोली है, जिन में से सिन्धु देश के नाम से उस का नाम हिन्दकी पड़ा है। सिन्धु देश उसी बोली के क्षेत्र का पच्छिम-दक्खिनी प्रदेश था, जब कि आजकल का सिन्ध सौवीर देश कहलाता था (दे० नीचे §§ ३४, ५४, १०५)। इसी लिए मैंने लंहदा या डिलाही का सब जगह हिन्दकी कहा है।

ॐ ३. ऋणों के सिद्धान्त में राष्ट्रीय कर्तव्य का विचार

चार ऋणों के सिद्धान्त की इस प्रकार की व्याख्या शायद यह पहली बार की जा रही है। बेशक इस व्याख्या में पुराने शब्दों में आधुनिक विचार डाल दिये गये हैं। किन्तु प्रत्येक नया व्याख्याकार और सम्पादक पुराने सिद्धान्तों की व्याख्या या सम्पादन करते समय सदा उन्हें नये रंग में और नई दृष्टि से प्रकट करता ही है, और उस के वैसा करने पर तब तक आपत्ति नहीं की जाती जब तक उस की व्याख्या सिद्धान्त के मूल अभिप्राय के प्रतिकूल न हो। यह मैं निश्चयपूर्वक कह सकता हूँ कि ऐसी व्याख्या मूल सिद्धान्त के अभिप्राय के अनुकूल है। भले ही ऋणों का सिद्धान्त धार्मिक विचारों या अन्ध विश्वासों में भी लिपटा रहा हो, तो भी वह अपने मानने

बालों में समाज के प्रति और राष्ट्र के प्रति कर्तव्य का विचार पैदा किये बिना न रह सकता था। उस को मानने वाले के लिए अपने को एक सामाजिक और राजनैतिक प्राणी या एक समूह का अंग समझना आवश्यक था, जिस समाज और समूह में वह अपने पूर्वजों और वंशजों को भी गिनता था। इस प्रकार के समाज को ही हम जाति या राष्ट्र कहते हैं। विशेष कर ऋषि-ऋण का विचार जिस कर्तव्य-भावना का पैदा करता था उसे तो आधुनिक दृष्टि से भी एक ऊँची भावना मानना होगा।

ग्रन्थनिर्देश

अ. भौगोलिक विवेचन के लिए

होलिडक—इंडिया (भारतवर्ष), आकलनक्र० ११०५;—ब्रिटिश विवरणकोष (इन्सा-
इक्लोपीडिया ब्रिटानिका) १३ संस्क० में एशिया के प्रदेशों विषयक
अनेक लेख ।

इंडिया ऐंड ऐडजसेंट कंट्रीज (भारत और पड़ोसी देश), सर्व
एशिया (दक्खिनी एशिया), तथा हिमालय रिजन्स (हिमालय-प्रदेश) सीरीज़ों
के नक्शे, भारत सरकार द्वारा प्रकाशित ।

मध्य एशिया की पेटलस कोकुर्युकइ, तमेइके (Tameike), अकसका,
तोकियो से प्र० । इस पुस्तक की बड़ी प्रशंसा सुनी है, पर अनेक जतन करने पर
भी मुझे अभी तक देखने को नहीं मिली ।

इलियट—क्लाइमैटोलैजिकल पेटलस ऑव इंडिया (भारत की वातु और
जलवायु-सम्बन्धी पेटलस); भारत-सरकार द्वारा प्रका०, ११०६ ।

अयचन्द्र विद्यालंकार—भारतभूमि और उस के निवासी (भारतीय इति-
हास का भौगोलिक आधार का २ संस्क०), आगरा १९८८, पहला
खण्ड ।

मेजर साहट कृत मिलिटरी जिऑग्रफी ऑव दि ब्रिटिश कौमनवेल्थ
(ब्रिटिश साम्राज्य का सामरिक भूगोल); मेजर मेल्गन कृत रुटस् इन दि वेस्टर्न
हिमालय, कश्मीर एंडसेटरा (पश्चिमी हिमालय, कश्मीर आदि के रास्ते),
सर्वे ऑव इंडिया द्वारा प्रका० १९२२; दायसाहेब पतिराम कृत गढ़वाल;

स्वेन हेडिन कृत ऐक्रीस दि हिमालयज़ (हिमालय के भारपार); शेरिंग कृत ऊर्ग आर दि वेस्टर्न टिबेट (उरी अथवा पश्चिमी तिब्बत); थंगहृस्वैगड कृत लहासा आदि अनेक पुस्तकों को भी मैंने सरसरी तौर से देखा है । सत्यदेव परित्राजक कृत मेरी कैलाशयात्रा से भोटियों के जीवन, कुमाँउना गढ शब्द तथा ब्रह्ममोषा से तिब्बत के रास्ते का सब से पहला परिचय मुझे मिला था । राहुल सांकृत्यायन की तिब्बतयात्रा विद्यापीठ (काशी विद्यापीठ के त्रैमासिक) में प्रकाशित होने से पहले मैंने सुनी है, और उन की ज़बानी मुझे उत्तरी नेपाल, तिब्बत और लद्दाख का बहुत कुछ परिचय मिला है ।

इ. भाषाओं और जनता की पड़ताल के लिए

प्रियर्सन—लिग्विस्टिक नर्वे आँव इंडिया (भारतवर्ष की भाषाविषयक पड़ताल), कलकत्ता १९०३-१९२८ (एक-आध जिल्द निकलना अभी बाका है), विशेष कर पहले भाग का पहला खण्ड तथा प्रत्येक भाषा-वर्णन की भूमिका ।

सैंसस आँव इंडिया (भारतीय मनुष्यगणना) १९२१, भाग १ रिपोर्ट ख० ६-भाषा, तथा भाग ४-बलोचिस्तान ।

रिस्ली—दि पीपल आँव इंडिया (भारत के लोग), २ संस्क०, कलकत्ता और लंडन १९१५ ।

रमाप्रनाद् चन्द—इंडो-आर्यन रेसेज़ (आर्यावर्षी नस्लें) भाग १, राजशाही १९१६ ।

आ मेले और मार्शल कोआ—ले लांगे दु मौँद (संसार की भाषाएँ), परी १९२४ ।

[A Meillet et Marcel Cohen—Les Langues du Monde
Paris 1924.]

ट्रेडन—रेसेज़ आँव मैन (मनुष्य की नस्लें) ।

भारतभूमि, खण्ड २ ।

त्रोष्का—प्राचीन भारतीय लिपिमाला, २ संस्क०, अजमेर १९१८ ।

राधाकुमुद मुक्तजी—फंडेमेंटल यूनिटी ऑव इंडिया (भारतवर्ष की बुनियादी एकता), लंडन १९१४ ।

उ. प्राचीन भूगोल के लिए

राजशेखर—काव्यमीमांसा (गा० ओ० सी०, सं० १) अ० १७ ।

धराद्विहिंदर—बृहत्संहिता (विजयनगरम् संस्कृत सीरीज़, सं० १२) सुभाकर द्विवेदी सम्पा०, अ० १४ ।

मार्करण्डेय पुराण (जीवानन्द प्रका०), तथा पार्जीटर कृत अनुवाद विद्विज्यौथिका इंडिका सीरीज़ में, अ० २४-२७ ।

वायुपुराण (आनन्दश्रम प्रका०), अ० ४२ ।

विष्णुपुराण (जीवानन्द), अंश २, अ० ३ ।

श्रीमद्भागवत पुराण (श्रीवेंकटरवर) स्कन्ध ५, अ० १६, १७, १६ ।

भरत—नाट्यशास्त्र (काव्यमाता सं० ४२, निर्णयसागर) अ० १३, १७ ।

कालिदास—रघुवंश, सर्ग ४ ।

कर्निगहाम—एन्शयेन्ट जिओग्रफ़ी ऑव इंडिया (भारतवर्ष का प्राचीन भूगोल), लंडन १८७१ ।

वैटर्स—ऑन एवान च्वाङ्स ट्रैवल्स् (एवान च्वाङ की यात्रा), लंडन १९०४ ।

स्टाइन—कतहण्डा क्रौनिकल ऑव दि किंग्स् ऑव कश्मीर (कश्मीर की राजतरंगिणी का अंग्रेज़ी अनुवाद), लंडन १९००, भाग २, भूगोल-सम्बन्धी परिशिष्ट ।

सुरेन्द्रनाथ मजूमदार शास्त्री—कौन्ट्रीव्यूशन्स् टु दि स्टडी ऑव दि एन्शयेन्ट जिओग्रफ़ी ऑव इंडिया (भारत के प्राचीन भूगोल के अध्ययन-परक लेख), इ० अ० १९१५, पृ० १५ प्र । बहुत ही प्रामाणिक और अच्छा उद्योग था जो कि लेखक की अकाल मृत्यु से अधूरा रह गया ।

भारतभूमि, परिशिष्ट १ ।

मन्सलाल दे—जिओग्रफ़िकल डिक्शनरी ऑव एन्शयेन्ट ऐंड मैडीवल इंडिया (प्राचीन और मध्यकालीन भारत का भौगोलिक कोष),

२ संस्क०, खंडन १६२७ । इस कोष के संकलन में जितना धन खिया गया है यदि उतने ही विवेक से भी काम खिया गया होता तो यह एक अमूल्य संग्रह होता । विद्यमान रूप में इस की प्रामाणिकता पर निर्भर नहीं किया जा सकता । लेखक की विवेचना के कुछ भयाने ये हैं । “काळी नदी (पूरबी)—कुमाऊँ में पैदा होने वाली एक नदी जो गंगा में मिलती है...कन्नौज पूरबी काळी नदी के पच्छिम तट पर है उस के गंगा से संगम से ३-४ मील ।...” कुमाऊँ में पैदा होने वाली काळी नदी कन्नौज को अपने पच्छिम रखते हुए गंगा में मिलना चाहे तो उसे गोमती, रामगंगा और गंगा के ऊपर से फाँद कर गंगा-जमना-दोआब में खाना होगा ! स्पष्ट है कि वे महाशय कुमाऊँ की काळी (शारदा) और दोआब की काळी को एक समझ बैठे हैं । “केकय—व्यास और सतलज के बीच एक देश...दे० गिरिव्रजपुर (२) ।” “गिरिव्रजपुर (२)—केकय की राजधानी...। कनिगहाम ने गिरिव्रज की...अलाखपुर से शिनाहल की है ।” किन्तु कनिगहाम ने जिस अलाखपुर से केकय की शिनाहल की है, वह जेहलम जिले में है न कि व्यास-सतलज के बीच । “बाहीक—व्यास और सतलज के बीच केकय के उत्तर...।...बाहीक लोग सतलज और सिन्ध के बीच रहते थे, विशेष कर रावी और आपगा नदियाँ के पच्छिम,...उन की राजधानी शाकल थी ।” शाकल (स्यालकोट) और रावी के पच्छिम का देश व्यास-सतलज के बीच है यह मनोरंजक आविष्कार है ! “जावालीपुर—अबखपुर...” । किन्तु अभिलेखों में जाखोर का नाम जावाखिपुर है—एच० इं० ६, पृ० ६६, पृ० ७७ । इत्यादि ।

प्राचीन काल

दूसरा खण्ड—

आर्य राज्यों के उदय से महाभारत-युद्ध तक

तीसरा प्रकरण मानव और ऐल वंश

६२८. मनु की कहानी

हमारे देश का इतिहास बहुत पुराना है । किन्तु बहुत पुराने समय में भी हमारे देश में घटनाओं के वृत्तान्त रखने की प्रथा थी, और उन वृत्तान्तों अथवा ख्यातों की—जिन्हें पूर्वजों से वंशजों तक एक परम्परा में चले आने के कारण हम अनुश्रुति^१ कहते हैं—महाभारत युद्ध के समय के करीब एक संहिता (संकलन) बनाई गई, जिसे पुराण-संहिता अर्थात् पुरानी ख्यातों का संग्रह कहा गया । बाद की घटनाओं

१. इस अर्थ के लिए प्राचीन संस्कृत ग्रन्थों में श्रुति और श्रुत शब्द का अधिक प्रयोग होता था, किन्तु वे शब्द अब धार्मिक श्रुति के लिए परिमित हो गये हैं । परम्परागत ऐतिहासिक घटनाओं का उल्लेख “इत्येवमनुशुश्रुम—हमने ऐसी बात परम्परा से आती सुनी है” आदि मुहावरों से भी प्रायः किया जाता था (प्रा० अ० पृ० १८) । अनु-श्रु में अगलों से सुनने का ठीक भाव भी आ जाता है, इसी लिए मैंने अनुश्रुति शब्द गढ़ लिया है, यद्यपि भाववाची संज्ञा के रूप में इस शब्द का प्रयोग प्राचीन वाक्य में नहीं मिलता ।

विषयक अनुश्रुति भी उस संहिता में पीछे दर्ज होती रही, और एक पुराण-संहिता के अनेक रूप होते गये। हमारा प्राचीनतम इतिहास उसी पौराणिक अनुश्रुति से जाना जाता है^१। यद्यपि हाल में कुछ बहुत पुराने सभ्यता के अवशेष भी हड़पा (जि० मंटगुमरी अथवा साहीवाल, पंजाब) और मोहन जो दड़ो^२ (जि० लारकानो, सिन्ध) आदि स्थानों की खुदाई में पाये गए हैं, तो भी उन अवशेषों की अभी तक पूरी व्याख्या नहीं हो पाई, और उन के आधार पर शृङ्खलाबद्ध इतिहास अभी नहीं बन सकता। फलतः प्राचीनतम इतिहास के लिए हमारा एकमात्र सहारा अभी तक पौराणिक अनुश्रुति ही है। वह अनुश्रुति अब हमें जिस रूप में मिलती है, वह अत्यन्त विकृत और भ्रष्ट है। तो भी आधुनिक विद्वानों ने अपनी बारीक छानबीन और तुलनात्मक अध्ययन की पद्धति से उस के सत्य अंश का मिथ्या मिलावट से सुलभाने का जतन किया है। वैसा करने वाले व्यक्तियों में अंग्रेज़ विद्वान् पार्जोटर का प्रमुख स्थान है। अगले पाँच प्रकरणों में भारतवर्ष के प्राचीनतम राजनैतिक इतिहास का एक खाका मुख्यतः पार्जोटर के तीस बरस की मेहनत के बाद लिखे ग्रन्थ एन्ट्रयेट इंडियन हिस्टोरिकल ट्रेडिशन (प्राचीन भारतीय ऐतिहासिक अनुश्रुति) के आधार पर दिया जाता है।

पुरानी अनुश्रुति में बहुत सी कल्पित कथायें भी मिली हुई हैं। इन कथाओं के अनुसार हमारे देश में सब से पहला राजा मनु वैवस्वत था। कहते हैं उस से पहले कोई राज्य न था, अर्थात् मनुष्यों में कोई ऐसी शक्ति न थी जो सब को नियम में रखती। लोगों की दशा मछलियों की सी थी, अर्थात् बलवान् निर्बल को निगल जाता, और उसे भी अपने से अधिक बलवान्

१. दे० नीचे पृष्ठ ४।

२. मोहन जो दड़ो अर्थात् मोहन का खेड़ा। कुरुक्षेत्र में खेड़ा पुरानी बस्ती के भग्नावशेष ढेर को कहते हैं, वह ठेठ हिन्दी शब्द है। इसी अर्थ में हिन्दी में भिड़ शब्द प्रचलित है।

का डर बना रहता। इस दशा से तंग आ कर लोगों ने मनु को राजा चुन लिया, और उस के अधीन नियमों से रहना स्वीकार किया। राज्य-प्रबन्ध का खर्चा चलाने के लिए प्रजा ने उसे अपनी खेती की उपज में से छठा भाग देना स्वीकार किया।^१

इस सारी कहानी पर हम विश्वास करें या न करें, इस में इतनी सचाई अवश्य है कि कोई समय था जब हमारे पुरखा राज्य में मंगठित हो कर रहना न जानते थे, और उम के बाद एक समय आया जब कि वे उस प्रकार रहना सीख गये। लोगों ने एक दिन बैठ कर सलाह की और उसी दिन राज्य-व्यवस्था शुरू कर दी, यह बात हम भले ही न मानें, पर यह तो मानना होगा कि धीरे धीरे हमारे पूर्वजों ने राज्य में रहना सीख लिया, और जिस समय से हमारे इतिहास का आरम्भ होना है उस समय तक वे यह सीख चुके थे। साथ ही इस कहानी में प्रकट है कि वे तब खेती करना भी जानते थे।

§ २९. मनु का वंश

मनु के नौ या दस बेटे बताये जाते हैं, और, कहते हैं, उम ने सारे भारत के राज्य को अपने उन बेटों में बाँट दिया। उन में से सब से बड़े

१. मनु के साथ प्रजा के ठहराव की बात के लिए दे० अर्थ० १, १३। राज्य-संस्था का आरम्भ कैसे हुआ, इस विषय पर दार्शनिक विचारकों ने बहुत चिन्तन और कल्पनायें की हैं। ठहराव का सिद्धान्त जैसे आधुनिक युरोप के राजनीतिशास्त्र में प्रसिद्ध है, वैसे ही वह प्राचीन भारत में भी था। मनु के साथ ठहराव वाली बात भी प्राचीन हिन्दू राजनीतिशास्त्रियों की एक कल्पना मात्र है; उसे ऐतिहासिक घटना मानने को कोई प्रमाण नहीं है। स्वयं मनु एक प्रागैतिहासिक व्यक्ति है। यह भी ध्यान रहे कि राज्य के उद्भव के सम्बन्ध में भारतीय विचारकों की वह एकमात्र कल्पना न थी (दे० नीचे § ६७ च्छ)।

बेटे इक्ष्वाकु को मध्यदेश का राज्य मिला, जिस की राजधानी अयोध्या थी। इक्ष्वाकु के वंशज मानव वंश या “सूर्य वंश” की मुख्य शाखा थे। एक बेटे को पूरव की तरफ आजकल के तिरहुत (उत्तरी बिहार) में राज्य दिया गया। इस वंश में बहुत समय पीछे जा कर एक राजा विशाल हुआ जिसे ने उस राज्य की एक नयी राजधानी वैशाली बसाई। वैशाली नगरी आगे चल कर बहुत प्रसिद्ध हुई। बाद की वैशाली के खंडहर उत्तरी बिहार में मुजफ्फरपुर जिले के बसाढ़ गाँव में मौजूद हैं। सुभीते के लिए हम राजा विशाल के पूर्वजों को भी वैशाली का राजवंश कहेंगे।

मनु के एक और पुत्र करुष के वंशज करुष या कारुष क्षत्रिय कहलाये। वे ढीठ लड़ाके प्रसिद्ध थे। उन का राज्य सोन (शोण) के पच्छिम और गंगा के दक्खिन आधुनिक बघेलखण्ड और शाहाबाद में था, जिस से वह प्रदेश प्राचीन काल में करुष या कारुष देश कहलाता था।

शर्याति नाम के एक और पुत्र का राज्य आधुनिक गुजरात की ओर था। शर्याति का पुत्र हुआ आनर्त्त और आनर्त्त के फिर तीन पुत्र हुए— रोचमान, रेव और रैवत। पुत्र का मतलब सम्भव है वंशज हो। आनर्त्त के कारण उस देश का नाम आनर्त्त हुआ, और रेवा (नर्मदा) नदी तथा रैवत (गिरनार) पर्वत अब तक हमे रेव और रैवत का नाम याद दिलाते हैं। आनर्त्त देश की राजधानी कुशम्यली (डारिका) थी। कहने हैं आगे चल कर पुण्यजन राजसों ने उस राज्य को नष्ट कर दिया।

इन चार प्रसिद्ध राज्यों के अनिर्दिष्ट मनु के पुत्रों में से एक का राज्य यमुना के पच्छिमी तट पर कही था, और दूसरे एक बेटे धृष्ट के वंशज धार्ष्ट्र क्षत्रिय पंजाब में राज्य करते थे।

इक्ष्वाकु के भी फिर बहुत से पुत्र बताये जाते हैं। किन्तु उन में से मुख्य दो थे। बड़ा बेटा विकुन्ति या शशाद अयोध्या के राज्य का उत्तराधिकारी बना। फिर उस का पुत्र राजा ककुत्स्थ हुआ, जिस के कारण यह वंश ककुत्स्थ वंश भी कहलाया।

इच्चाकु के छोटे बेटे निमि ने अयोध्या और वैशाली के बीच विदेह देश में सूर्यवंशियों का एक और राज्य स्थापित किया, जिस में उस के वंशज राजा मिथि जनक ने मिथिला नगरी स्थापित की। इस वंश के सब राजा आगे चल कर जनक कहलाने लगे। सदानीरा (रामी) नदी अयोध्या और विदेह के राज्यों को अलग करती थी।

इस प्रकार हम देखने हैं कि हमारे इतिहास का पहला पर्दा जब हमारे सामने खुलना है, तब अयोध्या विदेह तथा वैशाली में, कारुष देश में, आनन्त में, यमुना के पच्छिमी तट पर तथा पंजाब में कई राज्य थे, जो सब मनु के “ पुत्रों ” अर्थात् वंशजों^१ के थे। मनु नाम का कोई राजा वास्तव में हुआ है कि नहीं, सा कहना कठिन है। और इन सब राज्यों के प्रथम पुरुष एक ही आदमी के पुत्र थे, यह भी नहीं माना जा सकता, क्योंकि एक ही पीढ़ी में एक वंश का इतनी दूर तक फैलना कठिन है। किन्तु इतनी बात तो निश्चित है कि उक्त सब राज्य एक ही वंश के थे जिसे हम मानव वंश या मनु का वंश (अथवा सूर्य वंश) कहते हैं।

४३०. ऐल वंश या चन्द्र वंश

किन्तु इच्चाकु के समय के लगभग ही मध्यदेश में एक और प्रतापी राजा भी था जो मानव वंश का नहीं था। उस का नाम था पुरूरवा ऐछ, और उस की राजधानी थी प्रतिष्ठान। प्रयाग के सामने भूसी के पास अब भी

१. वंशज या अनुयायी के अर्थ में पुत्र शब्द समूचे भारतीय वाक्यमय में पाया जाता है। ठीक बेटा-बेटी के अर्थ में उस के मुकाबले का अपत्य शब्द है। मनु के विषय सुत्तनिपात की ६११वीं गाथा में यह बात बिलकुल स्पष्ट होती है—

पुरा कपिलवत्युद्वा निष्कन्तो लोकनायको ।

अपत्यां प्राक्काकराजस्त सव्युपुत्तो पमंको ॥

एक गाँव है पीहन, जो उस प्रतिष्ठान का ठीक स्थान समझा जाता है। कहते हैं पुरुरवा की रानी उर्वशी अप्सरा थी। उन का वंश ऐळ वंश^१ या चन्द्र-वंश कहलाता है। ऐळ वंश ने शीघ्र ही बड़ी उन्नति की और दूर दूर के प्रदेशों तक अपने राज्य स्थापित कर लिए। उस की शाखाएँ प्रतिष्ठान के ऊपर और नीचे गंगा के साथ साथ बढ़ने लगीं। पुरुरवा के एक पुत्र ने ऊपर की ओर गंगा-तट पर कान्यकुब्ज (कन्नौज) में एक नया राज्य स्थापित किया। प्रतिष्ठान वाले मुख्य वंश में पुरुरवा का पोता राजा नहुष हुआ जिस के पुत्र का नाम ययाति था। ययाति के एक भाई ने नीचे गंगा के किनारे बाराणसी में एक नया राज्य स्थापित किया, जो बाद में उस के वंशज राजा काश के नाम से काशी का राज्य कहलाने लगा।

§ ३१. ययाति और उस की सन्तान

ययाति भारी विजेता था। उस ने प्रतिष्ठान के पच्छिम, दक्खिन और दक्खिनपूरब के प्रदेश जीते, और उत्तरपच्छिम तरफ सरस्वती नदी तक सब देश अधीन किया। इसी कारण उसे चक्रवर्ती कहते, क्योंकि उस के रथ का चक्र अनेक राज्यों में निःशङ्क घूमता था। वह आर्यावर्त के इतिहास में सब से पहला चक्रवर्ती था। उस के पाँच पुत्र थे—यदु, तुर्वसु, द्रुष्टु, अनु और पुरु। पुरु के पास प्रतिष्ठान का राज्य रहा, और उस के वंशज पौरव कहलाये उस के दक्खिनपूरब का प्रदेश तुर्वसु को मिला, अर्थात् उस ने कारुषों को, जो पहले उस देश में थे, अपने अधीन किया। उस के पच्छिम केन, बेतवा

१. एक उटपटाँग कहानी प्रसिद्ध है कि मनु की लक्ष्मी इच्छा थी जिस ने सोम (चन्द्रमा) के बेटे बुध से समागम कर पुरुरवा को जन्म दिया था। वह कहानी केवल ऐळ शब्द की व्याख्या करने को गढ़ी गई दोषवती है। ऐळ शब्द का इच्छावृत्त शब्द से सम्बन्ध होना सम्भव है, और यह सम्भव है कि ऐळ लोग पहले इच्छावृत्त (मन्व हिमाजय) से आये हों (प्रा० भा० ऐ० अ०, पृ० २१७—२००)।

और चम्बल नदियों के काँठों का प्रदेश यदु को दिया गया। चम्बल के उत्तर और जमना के पच्छिम का प्रान्त द्रुघु को मिला, तथा उस के पूरव गंगा-जमना-दोआब का उत्तरी भाग अर्थात् अयोध्या से पच्छिम का प्रदेश अनु के हिस्से आया। यदु के वंशज यादव आगे चल कर बहुत प्रसिद्ध हुए, और उन की शाखायें आगे दक्खिन की ओर फैलने लगीं। उन की एक शाखा हैहय वंश कहलाई जिस ने यादवों के भी दक्खिन बढ़ कर अपना राज्य स्थापित किया।

४ ३२. सम्राट् मान्धाता

कुछ समय बाद यादव वंश में शशभिन्दु नाम का प्रतापी चक्रवर्ती राजा हुआ। जान पड़ता है उस ने अपने पड़ोस के द्रुघु और पौरव राज्यों को जीत लिया। पौरव वंश की कोई बात इस समय के बाद देर तक नहीं सुनाई देती। शशभिन्दु की लड़की भिन्दुमती ने अयोध्या के राजा मान्धाता से व्याह किया। मान्धाता इच्छाकु से उन्नीस-एक पीढ़ी बाद हुआ। वह चक्रवर्ती और सम्राट् तथा इस युग का सब से प्रसिद्ध राजा था। उस ने चारों तरफ दिग्बिजय किया। अड़ौस-पड़ौस के सब राज्य उस के अधीन हो गये। सम्राट् शत्रु पहले पहल उसी के लिए बर्ता गया। “जहाँ से सूरज उगता और जहाँ जा कर डूबता था, वह समूचा यौवनाश्व^१ मान्धाता का क्षेत्र कहलाता था।”

१. प्राचीन आर्य नामों के विषय में एक छोटी सी बात समझ लेने की है। प्रायः पिता के नाम से प्रत्येक पुरुष या स्त्री का नाम बनाया जाता है। पिता के नाम के पहले स्वर की प्रायः वृद्धि हो जाती और अन्त में कंई प्रत्यय लग जाता है, जैसे युवनाश्व का बेश यौवनाश्व, अमूर्त्तरयस् का अामूर्त्तरयस्, कृतशीर्ष का कार्त्तशीर्ष, अग्नि का आग्नेय, ऊर्व का और्व, जमदग्नि का जामदग्न्य, दशरथ का दाशरथि। बहुत बार माता के नाम से या वंश या देश के नाम से भी उपनाम

पौरवों का देश और कन्नौज का राज्य मान्धाता ने जीत लिया। जान पड़ता है आननों (अनु की सन्तान) के राज्य पर भी उसने आक्रमण किया, और यह तो निश्चित है कि पंजाब को। सीमा पर दुह्यु वंश के राजा अंगार को उसने एक बड़े लम्बे युद्ध के बाद हराया और मार डाला। यादव लोग मान्धाता के सम्बन्धी थे, उन्हें उसने नहीं छोड़ा; किन्तु दक्षिण में हैहयों के प्रदेश को उसने या उस के पुत्रों ने अवश्य जीता। मान्धाता के पुत्र पुरुकुत्स की राती का नाम नर्मदा था, और शायद उसी के नाम से रेवा नदी नर्मदा कहलाने लगी। नर्मदा नदी के बीच एक टाड़ पर पारिषत्र और ऋतु पर्वों के चरणों में पुरुकुत्स के भाई सुचुकुन्द ने एक नगरी बसाई। आजकल भी उन जगह का मान्धाता कहने हैं।

किन्तु उस सुदूर प्रदेश को यह देर तक अधीन न रख सका; हैहय राजा महिष्मन्त ने उन जीत कर उन सुन्दर नगरी का नाम माहिष्मती रखवा। माहिष्मती सैकड़ों बरसों तक प्राचीन व्यापार का बड़ा भारी केन्द्र रही। महिष्मन्त के उत्तराधिकारी भद्रश्रेण्य ने उलटा उत्तर भारत पर चढ़ाई की, और काशी तक का जीत लिया, जिस का वृत्तान्त हम आगे कहेंगे।

उपर पुरुकुत्स के बाद अयोध्या का अवन्ति के समय कान्यकुब्ज का राज्य भी कुछ समय के लिए चमक उठा। तभी वहाँ जन्हु नाम का राजा हुआ जो हैहय महिष्मन्त का समकालीन था।

बनाते हैं, जैसे पृथा का बेटा पार्थ, शिवि वंश या देश की कन्या शैव्या, केकेयी केकेयो, मद्र की माद्री। इतिहास में जहाँ एक ही नाम के कई पण्डित व्यक्तित्व हुए हों, वहाँ उनमें प्रारम्भ करने के लिए उपनाम साथ लगाने से सुभीता होता है, जैसे कार्शकीर्य अर्जुन और पाण्डव या पार्थ अर्जुन, राम जामदग्न्य और राम दाशरथि, भरत दीव्यन्त और भरत दाशरथि, इत्यादि। बहुत व्यक्तियों का असल नाम इतिहास में भूला जा चुका है और हम उन्हें खाली उपनाम से जानते हैं, जैसे शैव्या, माद्री, केकेयी आदि।

§ ३३. गान्धार राज्य की स्थापना

मानधाता के विजयों के कारण आनव और द्रुष्टु लोगों को पंजाब की तरफ खसकना पड़ा। द्रुष्टु वंश में इसी समय राजा गान्धार हुआ जिस के नाम से आधुनिक रावलपिंडी के उत्तरपच्छिम का प्रान्त गान्धार देश कहलाने लगा। द्रुष्टु क्षत्रिय बड़े दृढ़ और वीर थे। कहने हैं, गान्धार के पाँच पीढ़ी बाद उन्होंने ने पच्छिम के देशों को भी जीत कर उन में अपने कई राज्य स्थापित किये।^१

§ ३४. पंजाब में उशीनर, शिवि और उन के वंशज

आनव वंश में इस समय उशीनर नाम का एक बड़ा प्रसिद्ध राजा हुआ। उस के वंशज मारे पंजाब में फैल गये। उन में से यौधेय क्षत्रिय बहुत प्रसिद्ध हुए। यौधेयों का राज्य दक्खिनपच्छिमी पंजाब में अनेक शताब्दियों तक बना रहा; उन की वीरता के वृत्तान्त हम आगे बहुत सुनेगे। उन के वंशज अब जोहिये कहलाने हैं। नीली-वार अर्थान् नीली (निचली सतलज) के तट का बांगर अब भी उन के नाम से जोहिया बर कहलाता है।

उशीनर का पुत्र शिवि उस से भी अधिक प्रसिद्ध हुआ। वह भी चक्रवर्ती राजा था। दक्खिनपच्छिम पंजाब में शिविपुर नाम का एक प्राचीन शहर था, जिसे आजकल शोरकोट सूचित करता है^२। उस का नाम शिविपुर

१. दे० नीचे # २।

२. शिवि, अश्वघु, सिन्धु और सौधीर की स्थिति रूपरेखा में पाबॉटर के नक्शे के प्रतिबद्ध रखी गई है। शिवियों और अश्वघुओं की स्थिति सिक्न्दर के आक्रमण-वृत्तान्त से जानी जाती है (दे० नीचे §§ १२०-१२१)। लाहौर अनुतालाब में एक देगचा पड़ा है जो डा० फ्रोगज़ को शोरकोट के खँडरों से मिला था; उस पर गुप्त-लिपि में एक पंक्ति लिखी है जिस से सूचित होता है कि वह शिविपुर के भिक्षुओं के विहार के लिए दान किया गया था। शिविपुर और शोरकोट की समीक्षता उसी से निश्चित हुई है (जर्नल ऑव दि पंजाब हिन्टौरिबल सोसाइटी, जि० १, पृ० १७४)। मिबिस्तान का इलाका भी दक्खिनपच्छिम पंजाब से बहुत दूर नहीं है। दे० नीचे § ५८।

शिवि या उस के वंशजों के कारण ही हुआ। शिविपुर का प्रदेश प्राचीन काल में आजकल की तरह बार (जंगली रेगिस्तान) न था, उस में अनेक हरी भरी वस्तियाँ थीं, जिन के निशान अभी तक पाये जाते हैं। उस के अति सिन्धु प्रान्त के उत्तरपच्छिमी कोने में दर्रा बोलान के ठाँक नीचे भी शिवि या सिबिस्तान प्रदेश है^१।

शिवि के वंशजों की मुख्य शाखा तो शिवि ही कहलानी रही, किन्तु उस के कुछ पुत्रों ने अलग हो कर कई और राज्य भी स्थापित किये। इन में से मद्र या मद्रक और कैकेय या कैकेय बहुत प्रसिद्ध हैं, तथा अम्बष्ठ और सुवीर के वंशज अम्बष्ठों और सौवीरों का नाम भी हम आगे अनेक बार सुनेंगे। मद्र-राष्ट्र पंजाब के मध्य भाग में रावी और चिनाब के बीच और शायद रावी के पूर्व भी था। कैकेय में चिनाब के उस पार जेहलम तक तथा कुछ जेहलम के पच्छिम का प्रान्त भी, अर्थात् आजकल के गुजरात जेहलम शाहपुर जिले, सम्मिलित थे। अम्बष्ठों का राज्य चिनाब के निचले काँठे पर था^२। उन के साथ लगता हुआ सिन्धु-राष्ट्र था, जिस में आजकल का डेराजात^३ और सिन्धुसागर दोआब का दक्खिनी भाग सम्मिलित था^४। सिन्धु और सौवीर का नाम प्रायः इकट्ठा ही आता है। सौवीर देश सिन्धु देश के दक्खिन समुद्रतट पर था^५। यौधेय, शिवि, मद्रक, कैकेय, गान्धार, अम्बष्ठ, सिन्धु और सौवीर आदि लोगों के राज्य सैकड़ों बरसों तक पंजाब में बने रहे। आगामी इतिहास में हम बार बार उन के नाम सुनेंगे।

१. दे० पिछली पादटिप्पणी।

२. दे० नीचे § १२१।

३. डेरा-गजान्तर्वा, डेरा-इस्माइलखाना जिले।

४. पार्सेटर तथा अन्य अनेक विद्वान् सौवीरों को सिन्धु के उत्तर रखते हैं, परन्तु सौवीर देश महासमुद्र के तट पर था—मिलिन्दपत्रज्ञो (ट्रैफनर सम्पा०, पुनर्मुद्रण, लंडन, १९२८), पृ० ३२६। दे० डा० हेमचन्द्र रायबोधुरी कृत पोलिटिकल

§ ३५. पूर्वी आनन्ध राज्य तथा मगध में आर्यों का प्रथम प्रवेश

आनन्ध राजा उशीनर का एक और भाई था—तितिल्लु । वह भी उसी के समान प्रतापी था । उस ने पूरव की ओर प्रयाण कर वैशाली के पूरव-दक्खिन आधुनिक मुंगेर और भागलपुर जिलों में एक राज्य स्थापित किया । तितिल्लु के दूसरे या तीसरे वंशज के समय कान्यकुब्ज के राजा कुश का छोटा बेटा अमूर्तरया हुआ, और उस का बेटा गय । गय आमूर्तरयस एक

हिस्ट्री ऑफ एन्शियेंट इण्डिया पृ० ३५८, वि० १ भी । किन्तु रायचौधुरी वा यह विचार ठीक नहीं है कि सोनीर आधुनिक सिन्ध प्रान्त का केन्द्र दक्खिनी भाग था, तथा सिन्धु उत्तरी भाग । सोनीर देश में आधुनिक समूचा सिन्ध प्रान्त सम्मिलित था, क्योंकि उस की राजधानी राह्य या राहह नगरी थी (दीर्घतिकाय, रोमन संस्क०, जि० २, पृ० २३६), जो आधुनिक उत्तरी सिन्ध का रोरी शहर है । सोनीर के उत्तर आधुनिक सिन्धसागर दोआब का दक्खिनी अंश तथा डेरानान प्रदेश सिन्धु नदी का काँठा होने से सिन्धु फड़लाता था । समकृत सैन्धव और पालि सिन्धव शब्द घोड़े के वाची हैं । कुण्डककुण्डित्तिन्धव जातक (२५४) से यह पाया जाता है कि उत्तरापथ के व्यापारी बनारस में सिन्धव बेचने आते थे । भोजाजानीय जातक (२३) में भी सिन्धव शब्द है, पर वहाँ उस के उत्तरापथ से आने की बात नहीं है; तण्डुलनालि जातक (५) में उत्तरापथ के अस्सवाणिजाः का उल्लेख है, पर वहाँ अस्स (घोड़े) के लिए सिन्धव शब्द नहीं है । तो भी जातक २५४ से यह सिद्ध है कि सिन्धव उत्तरापथ से आते थे, फलतः सिन्धु देश उत्तरापथ में था । आधुनिक सिन्ध पच्छिम में है न कि उत्तर में (दे० ऊपर § ६) । पञ्जाब के नमक के लिए भी संस्कृत में सैन्धव शब्द है, जो हिन्दी में सेंधा बन गया है । नमक की पःादियाँ सिन्धसागर दोआब के उत्तरी भाग में हैं । इप प्रकार पौराणिक और पालि दोनों वाक्यनों में सिन्धु देश से डेरानान और उस के साथ लगा सिन्धसागर दोआब का पच्छिमी और दक्खिनी अंश ही समझना चाहिए ।

साहसी व्यक्ति था। वह अपने प्रताप से चक्रवर्ती राजा बना। उस ने काशी के पूरव के जंगली प्रदेश में, जो आगे चल कर मगध कहलाया, पहले पहल एक राज्य स्थापित किया। किन्तु वह राज्य देश तक टिका नहीं।

हमारे देश के इतिहास के सत्र से पहले राज्यों का यह मंक्षिम वृत्तान्त है। मनु या इक्ष्वाकु से ले कर उरा नर, शिवि आदि के कुछ पीछे तक के समय को कृत युग कहने हैं। हमारे ये पुरखा जिन का प्रागम्भिक वृत्तान्त हम ने कहा है अपने को आर्य्य^१ कहने, और अपने देश को आर्यावर्त्त। ऊपर के वृत्तान्त से प्रकट है कि आर्य्यावर्त्त में अनेक छोटे छोटें राज्य थे, और उन की नई नई शाखाये फूट फूट कर आर्यावर्त्त की सीमाओं को निरन्तर आगे बढ़ाती जाती थी। अपने पड़ोस के कई राज्यों से जो राजा अधीनता मनवा लेता वह चक्रवर्ती कहलाता, और जो समूचे आर्यावर्त्त को अधीन कर लेता वह सम्राट् होता।

चौथा प्रकरण

हैहय वंश तथा राजा सगर

§ ३६. कार्त्तवीर्य अर्जुन

पित्रले प्रकरण में हम देख चुके हैं कि हैहय लोगों का राज्य उस प्रदेश में था जिसे आजकल दक्खिनी मालवा कहते हैं, अयोध्या के राजा मान्धाता या उस के पुत्रों ने नर्मदा नदी तक उन के प्रदेश को जीत लिया था, किन्तु वह विजय चिरस्थायी न रहा, और हैहय राजा महिष्मन्त ने पुरुकुत्स के हटते ही अपने प्रदेशों को वापिस ले माहिष्मती नगरी को अपना नाम दिया था। महिष्मन्त के पीछे हैहयों की और भी समृद्धि हुई, और उन्होंने मध्यदेश (गंगा-यमुना-काँठे) तक को कई बार विजय किया। अयोध्या के वंश में मान्धाता से उन्नीसवीं पीढ़ी पर राजा सगर हुआ; मान्धाता के तीन पीढ़ी बाद हैहयों ने उत्तर भारत पर जो आक्रमण शुरू किये वे सगर के समय तक जारी रहे। महिष्मन्त का उत्तराधिकारी राजा भद्रश्रेण्य हुआ, उस ने पूरब तरफ काशी राज्य तक को जीत लिया। काशी के राजा दिवोदास (प्रथम) ने भद्रश्रेण्य के लड़कों के समय अपना प्रदेश वापिस ले लिया। किन्तु कुछ ही समय बाद उसे वाराणसी छोड़ कर गोमती के किनारे एक नई राजधानी बसाना पड़ी। क्षेमक राक्षस ने इस अव्यवस्था में काशी पर कब्जा कर लिया, और उसे हटा कर हैहय राजा दुर्दम ने फिर काशी पर अधिकार किया।

गय आमूर्त्तरथस के जिस राज्य का ऊपर (§ ३५) उल्लेख कर चुके हैं, वह इस समय के बाद स्थापित हुआ था। उधर गुजरात में मानव वंश के शार्यातो का जो प्राचीन राज्य था, वह लगभग इसी समय नष्ट हो गया। शार्यातों को राजधानी कुशस्थली पुण्यजन राक्षसों ने छीन ली; शार्यात क्षत्रिय भाग कर अन्य देशों में चले गये, और वहाँ की जातियों में मिल गये। उन का मुख्य समूह हैःयो की एक शाखा बन गया।

कुछ समय बाद हैदय वश में राजा कृत्तवीर्य हुआ। उस का पुत्र अर्जुन जिसे कान्तवीर्य अर्जुन कहते हैं एक भागी विजेता था। नर्मदा के प्रदेशों में भार्गव ब्राह्मण रहने थे। वे कृत्तवीर्य के पुण्डित थे, और दान-दान्दक्षण आदि के रूप में उस से विशेष सत्कार पाते थे। किन्तु अर्जुन ने उन क साथ कुछ बुरा व्यवहार किया और दत्त आत्रय का अपना पुण्डित बनाया। भागव लोग उत्तर तक मध्यद्वीप का भाग गये। अर्जुन एक दिग्विजयो सम्राट् था। उस ने नर्मदा से ले कर हिमालय के चरणा तक अपने विजया का विस्तार किया। दक्षिण के एक राजा "रावण" का भी उस ने कुछ समय के लिए माहिषमती के किले में कैद कर के रखा।

§ ३७. विश्वामित्र, हरिचन्द्र और परशुराम

भार्गवों के मुखिया ऋचीक और ऋषि ने मध्यदेश में आ कर कन्नौज के राजा गांधि की कन्या सत्यवती से विवाह किया। उन का पुत्र जमदग्नि हुआ। जमदग्नि का मामा अर्थात् गांधि का बेटा विश्वरथ था। उसे अपने यौवन में ही राजकीय जीवन की अपेक्षा ज्ञान विचार और तप का जीवन अच्छा जँचा, और इसलिए उस ने ब्राह्मण वृत्ति धारण कर ली। वही प्रसिद्ध विश्वामित्र ऋषि हुआ।

१. पार्श्वर के अनुसार रावण किसी एक विशेष व्यक्ति का नाम नहीं, प्रत्युत एक जातिवाचक संज्ञा थी, जिस का अर्थ था राजा। राक्षसों के सभी राजा रावण कहाते थे।

अयोध्या का राज्य जिस की सीमा तक हैहयों के आक्रमण पहुँच चुके थे, इस समय एक और संकट में पड़ गया। राजा त्रय्यारुण ने अपने इकलौते बेटे सत्यव्रत त्रिशंकु को राज्य से निकाल कर अपने पुरोहित देवराज वसिष्ठ^१ के हाथ में राज्य सौंप दिया। विश्वामित्र के कई बरस के प्रयत्न के पीछे वसिष्ठ का पराभव हुआ, और सत्यव्रत को राज्य वापिस मिला। सत्यव्रत ने कंकय देश की एक राजकुमारी से विवाह किया। इसी सत्यव्रत का पुत्र प्रसिद्ध राजा हरिश्चन्द्र हुआ, जिस की रानी एक "शैव्या" अर्थात् शिवि वंश की राजकन्या थी। हरिश्चन्द्र, "शैव्या" और उन के पुत्र राहित का उपाख्यान बहुत प्रसिद्ध है।

जमदग्नि का विवाह अयोध्या के राजवंश की एक कुमारी रेणुका से हुआ। उन के बेटों में सब से छोटा राम था। राम जामदग्न्य परशुराम के नाम से इतिहास में प्रसिद्ध है, क्योंकि वह एक प्रसिद्ध योद्धा था, और उस का मुख्य शस्त्र परशु (कुल्हाड़ा) था।

कार्तवीर्य अर्जुन के समृद्ध दार्घ शासन के अन्त में उस ने या उस के पुत्रों ने जमदग्नि ऋषि का अपमानित किया। राम ने उन से बदला लेने की ठानी, और सम्भवतः अयोध्या और कान्यकुब्ज के राजाओं की सहायता से उन्हें हराया और अर्जुन का वध कर डाला। इस पराजय ने हैहयों को कुछ समय के लिए दबा दिया। कहते हैं परशुराम इस के बाद दक्षिण महासागर के तट पर चला गया। कोई कहते हैं वह शूर्पारक देश (आधुनिक सोपारा, जिला ठाना, कोंकण) का चला गया, कोई कहते हैं केरल में जा बसा, और किन्हीं का कहना है कि उस ने अपना शेष जीवन उड़ीसा में महेन्द्रगिरि पर बिताया। कल्पना ने उस के वृत्तान्त पर बहुत रंग चढ़ा दिया है। परशुराम और विश्वामित्र के बंशज भी बहुधा उन्हीं नामों से पुकारे जाते हैं, इस बात को न समझ कर अनुश्रुति में जहाँ जहाँ उन के नाम आते हैं उन्हें एक ही आदमी मान लेने से भी बड़ा गोलमाल हो जाता है।

१. याद रहे वसिष्ठ एक वंश का नाम था, न कि एक ही ऋषि का।

§ ३८. हैहय तालजंघों की बढ़ती, मरुत्त आवीक्षित

हैहय लांग बहुत देर चुप न रहे। कार्त्तवीर्य अर्जुन के पोते तालजङ्घ के समय वे फिर बढ़ने लगे। तालजङ्घ अयोध्या के राजा राहिनाश्व (या रोहित) के समय में था। उस के वंशज तालजङ्घ कहलाने लगे, और उन के फिर कई वंश हा गये, जिन में से वीतिहोत्र, भोज, शार्यान् और अवन्ति वंश के नाम ध्यान में रखने लायक हैं। राजस्थान के जिस प्रदेश को अब हम मालवा कहते हैं उस का पुराना नाम अवन्ति ही था। इस प्रदेश में विदिशा नगरी (ग्वालियर राज्य में आधुनिक बेसनगर) हैहयों की एक राजधानी थी। हैहय-तालजङ्घों की भिन्न भिन्न शाखाये खम्भात की खाड़ी से ले कर गंगा-जमना-दोआब तक और वहाँ से काशी तक सब प्रदेशों पर फिर धावे करने लगीं। कन्नौज का राज्य समाप्त हा गया। अयोध्या पर भी हमला हुआ। इस अव्यवस्था में जंगली जातियाँ भी उठ खड़ी हुईं और लूटमार करने लगीं। अयोध्या के राजा बाहु को (जो राहिनाश्व से पाँचवीं पीढ़ी पर था) गद्दी छोड़ जंगल के भागना पड़ा, और उस ने और (ऊर्व के वंशज) भार्गव ऋषि अग्नि के आश्रम में शरण ली। उसी आश्रम में उस के सगर नाम का बेटा हुआ, जिसे ऋषि ने शिक्षा दे कर बड़ा किया।

हैहयों को विजयरेखा विदेह और वैशाली राज्य की सीमा तक जा पहुँची। वैशाली के राजा करन्धम ने बहुत देर तक घिर रहने के बाद हैहयों को मार भगाया। करन्धम के बेटे अवीक्षित, और पोते मरुत्त के समय में भी वैशाली का राज्य बड़ी समृद्ध पर रहा। मरुत्त आवीक्षित ने दूर दूर तक अपना आधिपत्य स्थापित किया; वह चक्रवर्ती और सम्राट् था।

§ ३९. मेकल, विदर्भ और वत्स राज्य

इसी समय यादवों ने भी दो नये राज्य स्थापित किये। पीछे देख चुके हैं कि हैहयों का राज्य दक्खिन मालवा में था; विन्ध्याचल और सातपुड़ा के पच्छिमी भाग उन के अधीन थे। करन्धम के समय यादव राजा परावृट

हुआ जिस का समतान ने विन्ध्य और ऋक्ष शृङ्खला का पूर्वी भाग मेकल पर्वत तक अधोन किया, और उस के दक्खिन एक नया राज्य स्थापित किया, जिस का नाम परावृट् के पोते विदर्भ के नाम पर विदर्भ हुआ। यह विदर्भ देश प्राचीन इतिहास में बहुत प्रसिद्ध रहा; इसी को हम आजकल बराड़ कहते हैं।

इसो बीच काशो के राजा लगातार हैहयों का मुकाबला कर रहे थे, और अन्त में राजा प्रतर्दन ने उन से अपना देश वापिस ले लिया। प्रतर्दन के बेटे वत्स ने प्रयाग के पड़ोस का प्रदेश, जहाँ पुराने समय में पौरवों का राज्य था, अधोन किया, और तब से वह प्रान्त वत्स देश कहलाने लगा।

§ ४०. राजा सगर

किन्तु इनने मे भी हैहयों की शक्ति नष्ट न हुई। काशो के राजा प्रतर्दन के समय तक राजा सगर भी यौवन प्राप्त कर चुका था। उस ने अयोध्या को ही तालजङ्घ-हैहयों के पंजे से नहीं छुड़ाया, प्रत्युत हैहयों के अपने देश में घुस कर उन की शक्ति का ऐसा विध्वंस किया कि फिर उन के विषय में कुछ सुनाई नहीं पड़ता। आगे बढ़ कर उस ने विदर्भ पर चढ़ाई की, जहाँ के राजा ने अपनी कन्या केशिनी उसे व्याह में दे कर सन्धि की। सगर को गिनती चक्रवर्ती राजाओं में है। उस का राज्यकाल भी बहुत दीर्घ था। उस के बेटे असमंजस ने यौवराज्य के समय में हा प्रजा पर अत्याचार किये, इस लिए सगर ने उसे राज्य से निकाल दिया, और अपने पाते अशुमान वं अपने पीछे गद्दी दी।

कहते हैं कि हैहयों के हमले कृत युग और त्रेता युग की सन्धि में हुए थे, और सगर के समय से त्रेता युग का आरम्भ होता है। वास्तव में राजा सगर के राज्य से हमें एक नया युग आया प्रतीत होता है। उस के दीर्घ शासन में उत्तर भारत ने बहुत देर बाद शान्ति पाई, और उस के समय से हमें आर्या-वर्त के राज्यों का एक नया चित्र दिखाई देता है।

§ ४१. चेदि और अंग देश, बंगाल के राज्य

विदर्भ के यादवों ने सगर की मृत्यु के बाद उत्तर ओर बढ़ कर हैहयों के प्रदेशों पर भी अपना अधिकार फैला लिया, और इस प्रकार यमुना से तापी तक समूचा प्रदेश यादव वंशों की सत्ता में आ गया। राजा विदर्भ के पोते चिदि के नाम से चर्मण्वतो (चम्बल) और शुक्तिमती (केन) के बीच का यमुना के दक्खिनी काँठे का प्राचीन यादव प्रदेश चेदि कहलाने लगा। वही आजकल का बुन्देलखंड है। कान्यकुब्ज का राज्य मिट चुका था, और पौरवों का प्राचीन प्रतिष्ठान अब काशी के साथ वत्स-भूमि में सम्मिलित था। पूर्वी आनव वंश में सगर का समकालीन राजा बलि हुआ, जिस के बेटे अंग के नाम से उस देश का नाम अंग पड़ा। कहते हैं कि अंग के चार आर भाई थे, जिन्होंने और भी पूरव और दक्खिन की ओर राज्य स्थापित किये, जो कि उन्हीं के नाम से वंग, कलिङ्ग, पुण्ड्र और मुह्य कहलाये। वंग गंगा के मुहाने अथवा पूरबी बंगाल का नाम था, पुण्ड्र उस के उत्तर था, मुह्य पच्छिम—आधुनिक मेदिनीपुर जिला, तथा कलिङ्ग उस के दक्खिनपच्छिम आधुनिक उड़ीसा का समुद्रतट। इन सब प्रदेशों को एक ही राजा के बेटों ने एक साथ जीत लिया, और उन्हीं के नाम से इन के नाम पड़े, इस अनुश्रुति पर सन्देह किया जा सकता है। तो भी यह बात सर्वथा संगत है कि जिस समय मालवा के यादव आर्यों ने विन्ध्यमेखला के बीच से पार कर विदर्भ में अपनी पहली बस्ती बसाई, उसी समय अंग देश के आनव आर्यों ने विन्ध्यमेखला के पूरबी ओर का चक्र काट कर कलिङ्ग तक अपनी सत्ता जमाई। विदर्भ और कलिङ्ग तब आर्यों के अन्तिम उपनिवेश थे।

पाँचवा प्रकरण

राजा भरत और भारत वंश

§ ४२. पौरव राजा दुष्यन्त

पिछले प्रकरण में हम ने देखा कि पौरवों की प्राचीन राजधानी प्रतिष्ठान बत्सभूमि में सम्मिलित हो चुकी थी, जो इस समय काशी राज्य का एक भाग थी। पौरव लोग गुमनाम रूप में थे। इन्हीं पौरवों में इस समय दुष्यन्त नामक व्यक्ति हुआ। वह तुर्वसुओं के देश में रहता था जहाँ के राजा मरुत्त ने उसे अपना उत्तराधिकारी बना लिया था। राजा सगर की मृत्यु के बाद दुष्यन्त ने पौरव सत्ता को फिर से स्थापित किया; किन्तु उस का राज्य अब गंगा-जमना-काँठे के उत्तरी भाग में था। कई कहते हैं उस की राजधानी वहाँ थी जिस का नाम आगे चल कर हस्तिनापुर हुआ। मेरठ जिले के उत्तर-पूरव कोने में आजकल गंगा के पाँच मील पच्छिम हसनापुर नाम से एक कस्बा है जो प्राचीन हस्तिनापुर के स्थान को सूचित करता है। दुष्यन्त प्रतापी राजा था। अपने यौवन के दिनों में वह एक बार सेना के साथ शिकार को जाता था। शिकार खेलते खेलते, कहते हैं, वह सेना हिमालय की तरफ एक योजनों विस्तृत सघन निर्जन वन में जा निकली, जो खैर, आक, बेल, कैथ (कपित्थ) आदि वृक्षों से लदा और पहाड़ी चट्टानों से घिरा था। उस के

बाद एक और वैसे ही बीहड़ जंगल को पार कर एक बड़े शून्य में आ निकली, जिस के आगे एक बड़ा मनोरम बन दिखाई दिया। इस बन के एक छोर पर मालिनी नदी बहती थी, और उस के किनारे किसी ऋषि का आश्रम बसा जान पड़ता था।

§ ४३. आर्यों के आश्रम

प्राचीन भारतवर्ष के इन बनों और आश्रमों का कुछ परिचय देना आवश्यक है। उत्तर भारतवर्ष के विस्तृत मैदान आरम्भ में घने जंगलों से ढके थे, और हमारे आर्य पुरखों ने उन्हें साफ कर आबाद किया था। यह सब काम एक दिन का नहीं था; कई युग इस में लग गये। किस प्रकार आर्य लोग धीरे धीरे उत्तर भारत में फैले, और विन्ध्याचल पार तक पहुँचे, इस की कुछ झलक हमें पिछले दो प्रकरणों में मिल चुकी है। आर्यों के इस फैलाव में उन की प्रत्येक बस्ती और राजधानी के नजदीक पुराने जंगल, जिन्हें वे अटवी कहते थे, विद्यमान थे। आर्यों की बस्तियाँ उन अटवियों के बीच टापुओं की तरह थीं। उन अटवियों में या तो जंगली जानवर रहते थे, या पुरानी जंगली मनुष्यजातियाँ। वे जंगली जातियाँ खेती-बाड़ी न जानती और प्रायः शिकार और फलाहार से गुजारा करतीं^१। इन में से कई नरभक्षक भी थीं। शायद कई जातियाँ आग का प्रयोग भी न जानती और कच्चा मांस खातीं। आर्यों के पड़ास में रहने से कुछ अधिक सभ्य हो जातीं, और फल मूल वनस्पति शहद लाख ऊन मृगझाला आदि जंगल की उपज आर्यों की बस्तियों में ला कर उस के बदले में अनाज वस्त्र आदि ले जातीं। आर्य लोग जंगलों का एकदम ध्वंस और जंगली जातियों का एकदम उन्मूलन नहीं करते। वैसे करने से देश उजड़ जाता, बसता नहीं। जहाँ तक बनता वे इन जातियों को अपने प्रभाव में ला कर सभ्य बनाते। किन्तु यह स्पष्ट है कि अपनी राजधानियाँ और नगरियाँ बसाते समय उन्हें इन अटवियों की स्थिति

का विशेष ध्यान रखना होता था^१ ! जहाँ पड़ोसी अटवियों के निवासी बहुत ही लूँखवार और उपद्रवी हों वहाँ विशेष प्रबन्ध के बिना रहना न हो सकता था। आर्यों को राजनीति पर इन अटवियों का कई प्रकार से प्रभाव होता। जैसा कि हम पिछले प्रकरणों में देख चुके हैं, उस समय के आर्य अदम्य दुःसाहसी होते। जहाँ एक घर में चार छः भाई हुए वे आपस में कमीनो छीनझपट न कर के दूर दूर के अज्ञान देशों का खोजते और उन में जा बसते।

वे भोजन और ऐश-आगम की तुच्छ दौड़धूप में भी हमेशा न लगे रहते थे। जहाँ इन बातों में छुट्टी पाई, वे विज्ञान, दर्शन और कला के विचार और मनन में अपना समय बिताते। वे विचारशील और प्रतिभाशाली लोग थे। ज्ञानी, विद्वान् और विचारवान् व्यक्तियों का उन के समाज में विशेष आदर था। बड़े बड़े राजा तक उन के सामने विनय से झुकते। हम देख चुके हैं कि अनेक राजकुमार भी राज्य छोड़ कर ज्ञान और विचार का मार्ग पकड़ लेते थे। अनेक स्त्रियाँ भी पुरुषों की तरह इस ओर प्रवृत्त होतीं। प्राचीन आर्यों में पर्दा एकदम न था, और स्त्रियाँ प्रत्येक कार्य में स्वतंत्रता से पुरुषों का हाथ बटातीं।

आर्यों के राजकीय जीवन में जिस प्रकार जंगलों का एक विशेष स्थान था, उसी प्रकार उन के विद्या-विज्ञान-विषयक जीवन में भी जंगलों का बड़ा भाग था। ये विद्यार्थिक तपस्वी^२ लोग विजयोत्सुक राजकुमारों से भी अधिक साहसी प्रतीत होते हैं। वे बस्तियों की कलकल से बहुत दूर रम्य बनों में प्रकृति को खुली गोद में जा कर अपने डेर जमा लेते, और अध्ययन और मनन में अपना जीवन बिताते। जहाँ एक प्रतिभाशाली विद्वान् ने इस प्रकार आसन जमाया, वहाँ सैकड़ों ज्ञान के प्यासे विद्यार्थी उस से पढ़ने

१. दे० अ० ८।

२. दे० अ० ३।

को इकट्ठे हो जाते। ये विद्यार्थी अपने गुरुओं की गौबे पालते, उन के लिए जंगल से फलमूल ले आते, और सब प्रकार से उन की सेवा करते। इस प्रकार उन विद्वानों के चारों तरफ सुदूर बनों में जो बस्तियाँ सी बस जानीं वे आश्रम कहलातीं। जंगल के फल-मूल और आश्रम की गौओं का दूध-दही उन के निर्वाह के लिए बस न होता तो पड़ोसी गाँवों से उन्हें अपने निर्वाह की सब सामग्री भिन्ना में मिल जाती। आश्रम के इन विद्वानों की स्त्रियाँ और कन्याये भी सुदूर बनों में इन्हीं के साथ आ रहतीं। यही आश्रम हमारे पूर्वजा को सब विद्या, विज्ञान, दर्शन और वाङ्मय भी जन्मभूमि थे। आर्यों के लिए वे पवित्र स्थल थे। लड़ने वाले योद्धा आश्रमों के निकट लड़ाई बन्द कर देते, और यदि एक आश्रम में शरण ले लेंता तो दूसरा उस पर आक्रमण न करता। हम देख चुके हैं कि राजा बहु और्य ऋषि के आश्रम में ही पला था।

आश्रमों के निवासों पुरुष और स्त्रियाँ इन सुदूर जंगलों में संकट में रहतीं, पर संकट में ही तो उन के जीवन का रस था। कोई कोई तो उन में ऐसे दुःसाहसी होते कि आर्यों की बस्ती से बहुत ही दूर एकदम अज्ञान स्थानों में जा बसते। हम देख चुके हैं कि परशुराम अपने अन्तिम जीवन में दक्खिनी महासागर के तट पर कहीं जा बसा था। इन आश्रमों पर जब कोई आपत्ति आती, आर्य राजा उन की रक्षा के लिए कौरन तैयार हो जाते। बहुत बार तो नये देशों में आर्यों का परिचय और प्रवंश इसी प्रकार होता। आर्य ऋषि और मुनि अपनी दुःसाहसी प्रकृति के कारण प्रायः सुदूर जगता में जा बसते, उन पर आपत्ति आने की दशा में आर्य राजाओं को उन के देशों का हस्तगत करना पड़ता।

§ ४४. शकुन्तला का उपाख्यान

हमारी कहानी का तन्तु तो बीच में ही रह गया। मालिनी नदी के किनारे जो रमणीक स्थल राजा दुष्यन्त को दिखाई दिया वह कण्व ऋषि का

आश्रम था। मालिनी को आजकल मालिन कहते हैं,^१ और गढ़वाल जिले में हिमालय की तराई में चौकी-घाटा के उत्तर आज भी लोग उस के तट पर किनकसोत नाम का एक कुञ्ज दिखाते और उसे कण्व के प्राचीन आश्रम का स्थान कहते हैं। किसी विद्वान् ने इस बात की सच्चाई को परखा नहीं, तो भी कुछ अचरज नहीं कि कण्व का आश्रम ठीक वहीं रहा हो। मालिन की धारा आज भी हिमालय के आँचल में सुहावनी पहाड़ी दूनों का चक्करदार रास्ता काटती, चित्रपट के समान बदलते दृश्यों से घिरी, सफेद बालू के पुलिनों के बीच कहीं चुपचाप भूमि के अन्दर लुप्त हो जाती, और फिर कुछ दूर बाद कहीं एकाएक कलकल करने स्रोत-रूप में प्रकट हो कर ऐसी मनोहर अदा से भरती है, और उस के किनारे बालू के पुलिनों में सुन्दर पत्तियों का किलोल करना और चहचहाना और हरे बनों में अनेक प्रकार के मृगों का विनाद करना आज भी ऐसा मनोरम है कि यात्री का मन सुग्ध हुए बिना नहीं रहता।

आश्रम को देख राजा दुष्यन्त ने सेना बाहर छोड़ दी और कुछ एक साथियों के साथ पैदल आगे बढ़ा। कण्व ऋषि के ठीक स्थान पर पहुँच कर वह बिलकुल अकेला रह गया। वहाँ उसे “सूखे पत्तों में खिली कली के समान” तापसी वेष में एक युवती दीख पड़ी। कण्व फल लाने को बाहर गये थे; वे एक दो दिन बाहर ही रहे। उन को अनुपस्थिति में उन की इस पुत्री शकुन्तला ने ही राजा का आतिथ्य किया। दुष्यन्त और शकुन्तला का परस्पर प्रेम और विवाह हो गया। कण्व के लौट आने पर शकुन्तला संकोच में बैठी थी। उन का बोझा उतारने को वह आगे नहीं बढ़ी। किन्तु सब बात जान लेने पर पिता ने उसे आशीर्वाद दिया।

१. यह गढ़वाल में तराई के पहाड़ों से निकल कर नजीबाबाद के पश्चिम बहती हुई बिजनौर जिले के पश्चिमी तट के मध्य भाग में गंगा में जा मिलती है। नजीबाबाद और मुअज़्ज़मपुर-नारायण स्टेशनों के बीच ईस्ट इंडियन रेलवे का जो पुल है वह उसी पर है।

§ ४५. सम्राट् भरत

शकुन्तला की कोख से एक बड़ा वीर और प्रचण्ड बालक पैदा हुआ । वही प्रतापो राजा भरत था । सरस्वती से गंगा तक और गंगा के पूरब पार शायद् अयोध्या राज्य की सीमा तक सब प्रदेश भरत के सीधे राज्य में आ गया । वह चक्रवर्त्ती, सम्राट् और सार्वभौम अर्थात् सारे आर्यावर्त्त का अधिपति कहलाता था । भरत के वंशज भारत कहलाये, और आगामी दो युगों में भारतों की अनेक शाखायें उत्तर भारत पर राज्य करती रहीं ।

ऐसा सोचने का प्रलोभन होता है कि हमारे देश का नाम भारतवर्ष भी इसी भरत के नाम से हुआ । किन्तु वह नाम एक और प्राचीन राजा ऋषभ के पुत्र भरत के नाम से बतलाया जाता है । और वह भरत या तो कल्पित व्यक्ति है या प्रागैतिहासिक ।

भरत के तीन पुत्र हुए, पर उन की माताओं ने उन्हें मार डाला, क्योंकि वे जैसे चाहिएँ वैसे न थे । इस प्रकार वह निःसन्तान रह गया ।

§ ४६. भरत के वंशज

वैशाली के प्रतापो राजा मरुत्त का उल्लेख किया जा चुका है । आंगिरस वंश के ऋषि उस के कुलपरम्परा से पुत्रोद्दिष्ट थे । इस समय उस वंश में बृहस्पति ऋषि और उस का भाई था । बृहस्पति का भतीजा दीर्घतमा एक बहुत प्रसिद्ध ऋषि था । दीर्घतमा जन्म से अन्धा था, और यौवन में उस का आचरण भी कुछ प्रशंसनीय नहीं रहा । उस के एक अपराध के कारण उस के भाई ने उसे गंगा में बहा दिया, और बहते बहते वह पूरबी आनन्ध देश में जा पहुँचा, जहाँ राजा बलि ने उसे शरण दी । आचरण दूषित होते हुए भी दीर्घतमा एक प्रतिभाशाली ऋषि था और उस की दीर्घ आयु थी । उस का उपनाम गौतम या गौतम भी था ।

राजा भरत के समय तक दीर्घतमा विद्यमान था, और भरत का महा-भिषेक उसी ने कराया । उस के चचा बृहस्पति का पुत्र भरद्वाज काशी के पूर्वोक्त प्रसिद्ध राजा विबोदास दूसरे का पुरोहित था । भरद्वाज के पुत्रों और

वंशजों को भी प्रायः भरद्वाज या भारद्वाज ही कहते हैं। इन सब आंगिरस ब्राह्मणों का मूल स्थान वैशाली था जहाँ के राजा "मरुत्" (मरुत् के वंशज) थे। भरत का एक पुत्र की आवश्यकता थी। उस ने एक यज्ञ रचा। शायद दीर्घतमा की सलाह से उस ने उस में विदधी भरद्वाज को अपना पुत्र बनाया। "मरुत्तों" ने उसे यज्ञ मे यह पुत्र प्रदान किया। भरत के वंशज भारत क्षत्रिय वास्तव मे इसी भारद्वाज के वंशज थे।

§ ४७. हस्तिनापुर और पञ्चाल देश

भरत के वंश मे छठी पीढ़ी में राजा हस्ती हुआ। उसी ने प्रसिद्ध हस्तिनापुर को स्थापना की, या यदि वह पहले से विद्यमान था तो उसे बढ़ाया और अपना नाम दिया। हस्ती का पुत्र राजा अजमोद था; उस के समय से भारत वंश की कई शाखाये हो गईं, जिन शाखाओं की आगे चल कर और प्रशाखाये हुईं। मुख्य शाखा हस्तिनापुर में रही, पर कुछ गुमनाम हो गईं। गंगा-जमना दोआब में दो और शाखाओं के राज्य बने। इन शाखा-राज्यों में आगे चल कर एक राजा के पांच राजकुमार हुए, जिन्हें हँसी में पञ्चाल कहा जाता। उन के नाम से उन के देश का नाम भी पञ्चाल देश हो गया। वत्सभूमि के ऊपर गंगा-जमना-दोआब का दक्खिनी भाग, जहाँ पहले कान्यकुब्ज का राज्य था, अब दक्षिण पञ्चाल कहलाने लगा। उस की राजधानी कान्पिल्य थी, जिसे फर्रुखाबाद जिले का काँपिल गाँव सूचित करता है। दक्षिण पञ्चाल से लगा हुआ गंगा के उत्तर का इलाका उत्तर पञ्चाल कहलाता, और उस की राजधानी अहिच्छत्रा (बरेली जिले में आधुनिक रामनगर) थी। इस उत्तर पञ्चाल के भारत वंश में राजाओं के अतिरिक्त अनेक प्रसिद्ध ऋषि भी पैदा हुए। पन्द्रहसोलह पीढ़ी तक यह वंश प्रसिद्ध रहा।

§ ४८. इस युग के अन्य प्रसिद्ध व्यक्ति, अलर्क, लोपायुद्रा

इस सारे युग में अयोध्या के इक्ष्वाकु वंश के राज्य में क्या कुछ होता रहा? प्रत्येक युग के वृत्तान्त में अयोध्या के राजवंश की तरफ ध्यान देना आवश्यक होता है। क्योंकि अयोध्या के समान स्थायी राज्य प्राचीन

आर्यावत्त में दूसरा कोई रहा नहीं दीखता। अनुश्रुति के प्राचीन विद्वानों ने किसो वंशावली को इतना सुरक्षित नहीं रक्खा जितना अयोध्या के इक्ष्वाकुओं की वंशावली को। वह वंशावली बड़ी पूर्ण है, उस में से शायद ही कोई नाम गुम हुआ हो। इसी कारण जब हम किन्हीं घटनाओं के बीच के समय का अन्दाज करना चाहते हैं, तब यही देखते हैं कि उस अवधि में अयोध्या के वंश में किननी पीढ़ियाँ हुईं। ऐक्ष्वाकु वंश की पीढ़ियाँ मानो प्राचीन इतिहास का पैमाना हैं।

राजा सगर इक्ष्वाकु से ३९ वीं या ४० वीं पीढ़ी पर हुआ था। पूर्वी आनव राजा बलि, काशी के राजा वत्स का पिता प्रतर्दन, और दुष्यन्त का गोद लेने वाला तुर्वसु राजा मरुत् अन्दाजन उस के समकालीन थे। काशी का राजा दिवादास दूसरा, वैशाली का विजयी सम्राट् मरुत् आवीक्षित तथा यादव राजा विदर्भ उस से उपरली पीढ़ी में थे।

सगर ने अपने बेटे असमंजस को हटा कर पोते अंशुमान् को राज्य दिया था। उसी अंशुमान् के समय काशी का प्रसिद्ध राजा अलर्क हुआ जो प्रतर्दन का पोता और वत्स का पुत्र था। अलर्क पर लोपामुद्रा की बड़ी कृपा थी; कहते हैं उसी के वर से अलर्क का शासन समृद्ध और दीर्घ हुआ। लोपामुद्रा एक विदर्भ राजा की कन्या और अगस्त्य ऋषि की पत्नी थी। वह एक ऋषि की पत्नी ही नहीं, प्रत्युत स्वयं एक प्रसिद्ध ऋषि थी।

§ ४९. ऋषि और ऋचायें

ऋषि शब्द को आजकल हम बहुत बार ठीक उस परिमित अर्थ में नहीं वर्तते जो उस का प्राचीन अर्थ था। हम हिन्दू लोग वेदों को बड़े आदर की दृष्टि से देखते हैं। हम में से बहुत से उन्हें ईश्वर की रचना मानते हैं। संसार के वाङ्मय में ऋग्वेद अत्यन्त प्राचीन ग्रन्थ है। वेदों के अन्दर जो एक एक पद्य होता है, उसे ऋच् या ऋचा कहते हैं। उसी प्रकार गद्य के एक एक सन्दर्भ को यजुष्, और गीतात्मक ऋच् या

गीति को साम कहा जाता है। ऋचों या सामों के एक छोटे समूह को जो एक पूरी कविता हो, सूक्त कहते हैं। सूक्त माने अच्छी उक्ति (सु-उक्त) या सुभाषित। प्रत्येक ऋच् यजुष् या साम के साथ किसी न किसी ऋषि का नाम लिखा रहता है। हम में से जो लोग वेदों को ईश्वर का रचा मानते हैं, उन का कहना है कि वेद-मन्त्रों अर्थात् वैदिक ऋचों, यजुषों और सामों के अर्थों को समाधि में विचार किये बिना नहीं समझा जा सकता, और जिन विद्वानों ने पहले पहल समाधिस्थ हो कर मंत्रों का साक्षात्कार या “दर्शन” किया, और उन का भाव फिर जनता को समझाया, उन विद्वानों को ऋषि कहते हैं। ऋषि का अर्थ है उन के मत में “मन्त्रद्रष्टा”। जिस विद्वान् ने जिस मन्त्र (ऋच्, यजुष् या साम) का साक्षात्कार किया, वह उस मन्त्र का ऋषि है, और उस का नाम उस मन्त्र पर लिखा रहता है।

हम में से बहुत से ऐसे भी हैं जो वेदों का बनाने का गौरव परमेश्वर को न दे कर अपने पूर्वजों को ही देते हैं—अर्थात् वे वेदों को परमेश्वर का नहीं प्रत्युत आर्य लोगों का बनाया हुआ मानते हैं। उन के मत में ऋषि वे प्रतिभाशाली कवि थे जिन्होंने ऋचाओं की (एवं यजुषों और सामों की) रचना की। जो भी हो, ऋषियों का ऋचाओं से विशेष सम्बन्ध है। जो महानुभाव मंत्रों के कर्ता या द्रष्टा नहीं थे, किन्तु फिर भी थे बड़े विद्वान् और विचारवान्, उन्हें हम ऋषि नहीं, मुनि कहते हैं। लोपामुद्रा इस प्रकार एक ऋषि की पत्नी थी, और स्वयं भी एक ऋषि थीं। जिस युग का वृत्तान्त कहा जा रहा है, जितने ऋषि उस में पैदा हुए, और किसी युग में उतने नहीं हुए। उस समय तक ऋग्वेद, यजुर्वेद और सामवेद का अलग अलग संकलन न हुआ था। वेद-संहितार्ये (संकलन) न बनी थीं, फुटकर सूक्त ही थे।

§ ५०. भागीरथ, दिलीप, रघु; यादव राजा मधु

अयोध्या के राजाओं का वृत्तान्त फिर बीच में रह गया। राजा अंशुमान् का पोता प्रसिद्ध चक्रवर्ती और सम्राट् भागीरथ हुआ, जिस के नाम से

गंगा की एक शाखा का नाम भागीरथी^१ हुआ। भगीरथ का पोता नाभाग था, और नाभाग का बेटा अम्बरीष नाभागि फिर एक चक्रवर्ती राजा था। किन्तु उस के बाद अयोध्या की समृद्धि मन्द पड़ गई।

जिन पाठकों और पाठिकाओं ने नल-दमयन्ती का उपाख्यान ध्यान से सुना है, उन्हें याद होगा कि नल से पहली पीढ़ी में विदर्भ का राजा भीम, तथा नल के समय में चेदि राजा सुबाहु और अयोध्या का राजा ऋतुपर्ण था। ऋतुपर्ण भगीरथ का छठा उत्तराधिकारी था। नल निषध देश का राजा था। ऋत्त (सातपुड़ा) पर्वत के पच्छिमी सीमान्त पर निषध नाम का एक छोटा सा राज्य इसी समय उठा था।

ऋतुपर्ण से तीसरी पीढ़ी पर राजा मित्रसह कलमाषपाद हुआ, जो बड़ी उम्र में पागल हो गया। उस के बाद के पाँच राजा भी बड़े कमजोर हुए, और इस समय जब कि हस्तिनापुर और पञ्चाल देश में भारत वश अपनी पूरी समृद्धि पर था, अयोध्या के राज्य की बड़ी दुर्गति हो गई थी। किन्तु छः पीढ़ियों के इस ग्रहण के बाद राजा दिलीप के समय ऐच्चाकु वंश फिर चमक उठा। दिलीप चक्रवर्ती राजा था। उस के समय के लगभग ही विदर्भ-यादवों में राजा मधु हुआ, जिस के वंशज होनेसे भगवान् कृष्ण को माधव कहा जाता है। यादवों के इस समय जितने छोटे छोटे राज्य थे, सब को मिला कर मधु ने गुजरात से जमना तक एकच्छत्र राज्य स्थापित किया। दिलीप का पोता चक्रवर्ती रघु हुआ जिस के नाम से यह वंश राघव वंश भी कहलाने लगा। उस के पुत्र अज तथा पोते दशरथ का नाम सुप्रसिद्ध है। दशरथ के पुत्र रामचन्द्र का नाम कौन हिन्दुस्तानी बच्चा भी नहीं जानता होगा ? किन्तु भगवान् रामचन्द्र के समय में ऐसे महत्त्व की घटनाये हुईं कि एक युग-परिवर्तन सा हुआ जान पड़ा। इसी से उन घटनाओं का वृत्तान्त एक अलग प्रकरण में कहना उचित है।

१. भागीरथी गंगा की वह धारा है जो गंगोत्री और गोमुख से निकल कर दिहरी में भिलांगना को भिलाती हुई देवप्रयाग पर गंगा की मुख्य धारा जलखण्ड में जा मिलती है।

छठा प्रकरण

महाराजा रामचन्द्र

§ ५१. रामचन्द्र का वृत्तान्त

दिल्लीप, रघु, अज आदि के समय अयोध्या का प्रदेश कोशल कहलाने लग चुका था। जिस समय राजा दशरथ कोशल की राजगद्दी पर बैठे, आर्यावर्त के उस समय के राज्यों का दिग्दर्शन भी पिछले प्रकरण में किया जा चुका है। कोशल के पूरब विदेह, वैशाली तथा अंग के राज्य थे। दक्खिन में बत्स देश (काशी का राज्य), तथा पच्छिम में गंगा-जमना काँठों में उत्तर पञ्चाल, दक्षिण पञ्चाल और हस्तिनापुर के अतिरिक्त भारत लोगों का कम से कम एक और राज्य अवश्य था जो उत्तर पञ्चाल तथा कोशल के ठीक बीच पड़ता था। जमना के दक्खिन गुजरात तक और विम्ब्याचल तथा सातपुड़ा के पार बिदर्भ तक यादवों की सत्ता थी। यदि प्रतापी मधु का बनाया हुआ साम्राज्य टूट न चुका हो तो दशरथ के समय तक उस समूचे देश में एक ही राज्य रहा होगा, नहीं तो कई छोटे छोटे यादव राज्य रहे होंगे। सिन्ध-सतलज के काँठों में मद्र, केकय, गान्धार, सिन्धु, सौवीर आदि राज्य पहले की तरह थे।

रामचन्द्र के उपाख्यान से कौन भारतीय पाठक परिचित नहीं है ? राजा दशरथ की तीन रानियाँ थीं—कौशल्या, कैकेयी और सुमित्रा । कौशल्या और कैकेयी नाम नहीं हैं, वे शब्द केवल यह सूचित करते हैं कि उन में से एक कोशल तथा दूसरी केकय देश की थी । दशरथ के चार पुत्र हुए । कौशल्या से रामचन्द्र, कैकेयी से भरत, तथा सुमित्रा से लक्ष्मण और शत्रुघ्न । बड़े होने पर रामचन्द्र का स्वयंवर विवाह विदेह के राजा सीरध्वज जनक की कन्या सीता से हुआ । राजा दशरथ बूढ़े हो चुके थे, और वे युवराज रामचन्द्र को तिलक दे राजकाज से छुट्टी पाना चाहते थे । लेकिन ठीक जब राजतिलक की तैयारी हो चुकी, रानी कैकेयी के षड्यन्त्र से रामचन्द्र को सीता और लक्ष्मण के साथ चौदह बरस के लिए दण्डक बन जाना पड़ा, और अयोध्या की राज-गद्दी पर भरत का बैठना तय हो गया । राम सीता और लक्ष्मण बन काँ चले गये, लेकिन राजा दशरथ उन के वियाग का सह न सके, और संसार से चल बसे । उधर भरत अपनी ननिहाल में सुदूर केकय देश (उ० प० पंजाब) में था । उसे बुलाया गया, और कोशल पहुँच कर जब उस ने सब वृत्तान्त सुना तो अपने माता की करतूत पर बहुत लज्जित और दुःखी हुआ । वह जंगल में अपने भाई के पास गया, और उसी की आज्ञा से उस के प्रतिनिधि रूप में अयोध्या का शासन करने लगा ।

इधर प्रयाग पर गंगा पार कर रामचन्द्र सीता और लक्ष्मण चित्रकूट (आधुनिक बुन्देलखण्ड में) पहुँचे । चित्रकूट से चल कर वे गोदावरी के किनारे पञ्चवटी पहुँचे और वहाँ अपने बनवास का कुछ समय काटा । पञ्चवटी का स्थान आधुनिक नासिक माना जाता है ; वहाँ अब भी एक पर्वत रामसेज नाम का है । पञ्चवटी से वह मण्डली गोदावरी के निचले किँटो को गई, जहाँ जनस्थान नाम की राक्षसों की एक बस्ती थी । वह आधुनिक छत्तीसगढ़ के रास्ते जनस्थान पहुँची होगी, शायद इसी कारण उस प्रदेश का नाम दक्षिण कोशल पड़ गया । लका में राक्षसों का एक राज्य था, और जनस्थान की बस्ती शायद वहाँ के प्रवासी लोगों की थी । रामचन्द्र के बनवास के दस

बरस घीत चुके थे जब उन की जनस्थान में राक्षसों के साथ छेड़झाड़ हो गई, और राक्षसों का राजा दशमीव "रावण" सीता को लंका ले भागा। राम और लक्ष्मण सीता की तलाश करते नैर्ऋत दिशा में पम्पा सगोवर पर पहुँचे जहाँ उन की सुमीव और उस के मंत्री हनुमान से भेंट हुई। वहाँ किष्किन्धा नाम की वानरों की बस्ती थी, और सुमीव उमा बस्ती के राजा बाली का निर्वासित भाई था। आधुनिक कर्णाटक में हैदराबाद रियासत के अनगुंडो नामक स्थान को प्राचीन किष्किन्धा का सूचक माना जाता है। राम ने बाली को मार सुमीव को वानरों का राजा बनाया, उस की तथा हनुमान की सहायता से वानरों और ऋत्ता की एक बड़ी सेना के साथ लंका में प्रवेश किया, और "रावण" को मार कर सीता को वापिस लिया। सिंहल द्वीप में १ आधुनिक पालोननरुआ (पौलस्त्यनगर) लंका की प्राचीन राजधानी के स्थान पर बतलाई जाती है।

§ ५२. राक्षस और वानर

कल्पना ने इस सीधे सादे वृत्तान्त पर बेहद रंगत चढ़ा दी है। राक्षस शब्द में अब बड़ी घृणा का भाव आ गया है, और कल्पना ने राक्षसों को त्रिचित्र रंगरूप दे दिया है। वास्तव में राक्षस और वानर प्राचीन दक्षिण की दो मनुष्यजातियाँ थीं, और आर्य लोग राक्षसों के साथ सब प्रकार के सम्बन्ध और व्यवहार करते थे।

रावण शायद राक्षसों के राजाओं का परम्परागत नाम था। जिस रावण को राम ने मारा, उस के अपने नाम का संस्कृत रूप दशमीव जान पड़ता है, और उसी नाम ने शायद इस कल्पना को जन्म दिया कि उस के वस सिर थे। राक्षस लोग आर्यों की तरह सुन्दर न रहे हों, पर कोई ऐसी कुरूप भी न होते थे जैसा कल्पना ने उन्हें बना दिया है। उन में भी अपने किस्म का सौन्दर्य था। दशमीव की रानी मन्दादरी एक सुन्दर स्त्री थी। आर्य

लोग भी रामचन्द्र से पहले और बाद भी राक्षस-कन्याओं पर अनेक बार मुग्ध हो कर उन से विवाह करते और राक्षसों को अपनी कन्यायें भी देते थे। पाण्डव भीम और हिडिम्बा राक्षसी के व्याह की बात महाभारत के उपाख्यान में प्रसिद्ध है; वैसी अनेक घटनाओं का उल्लेख प्राचीन ग्रन्थों में है। यही दशमीव रावण पुलस्त्य का वंशज था, और पुलस्त्य को वैशाली के सूर्य-वशी राजा तृणबिन्दु ने अपना कन्या इलविला व्याह में दी थी। राजा तृणबिन्दु हस्तिनापुर के संस्थापक भारत राजा हस्ती और अजमीद के, तथा अयोध्या के राजा ऋतुपर्ण के समय के लगभग था, और वैशाली नगरी का प्रसिद्ध संस्थापक राजा विशाल उर्सा का पोता था। पुलस्त्य और इलविला का बेटा वैश्रवस ऐलविल एक ऋषि था। आर्यों की वैदिक भाषा सीखे बिना और उस का परिष्कृत रूप बिना कोई आदमी ऋषि कैसे बन सकता था ? हम देख चुके हैं कि अगस्त्य ऋषि दक्षिण भारत में हुआ था, और उस के वंशज भी अगस्त्य कहलाते थे। पुलस्त्य के कई बेटे थे, तां भी उसने एक अगस्त्य के बेटे को भी गोद ले लिया था। इस से प्रतीत हाता है कि आर्य ऋषियों और आर्य कन्याओं के साथ साथ वैदिक भाषा और साहित्य का ज्ञान भी राक्षसों में पहुँच रहा था। स्वयं दशमीव भी तां ऋषियों का ज्ञाता था।

वानर और ऋक्ष भी दक्षिण भारत की जातियाँ थीं। जो जातियाँ आरम्भिक सभ्यता की दशा में रहती हैं वे प्रायः पशुओं, वनस्पतियों आदि की पूजा किया करती हैं। भारतवर्ष के जंगली प्रदेशों में रहने वाली बहुत सी द्राविड और मुंड (शावर) जातियाँ, अमेरिका के प्राचीन निवासी लाल इंडियन तथा आस्ट्रेलिया और पपुवा द्वीपों के नीग्रोई लोग अब तक वैसा करते हैं। उन के भिन्न भिन्न कुल या गिरोह भिन्न भिन्न पशुओं और वनस्पतियों की पूजा करते, तथा उन के चित्रों से अपने शरीर को आँकते हैं। जिस गिरोह के लोग जिस जन्तु वा वनस्पति के चिन्ह से अपने देह को आँकते हैं वे उसी के नाम से पुकारे जाते हैं। इस प्रकार के नामों को अमेरिका के लाल इंडियनों की भाषा में टोटम कहते हैं। टोटम मानने वाली जातियों के विवाह भी टोटमों

के अनुसार ही होते हैं। ऐसे नियम उन में पाये जाते हैं कि कोई टोटम-गिरोह अपने अन्दर विवाह न करे, और अमुक टोटम अमुक टोटम में ही विवाह करे और अमुक में न करे। प्रचीन भारत के वानर, ऋक्ष, नाग आदि भी ऐसी ही जातियाँ थीं।^१

§ ५३. आर्यों का दक्खिन-प्रवेश

रामचन्द्र के उपाख्यान पर से कल्पना की रंगत उतार दी जाय तो वह सुदूर दक्खिन भारत में आर्यों के पहले साहसिक प्रयाण का सीधा सादा वृत्तान्त रह जाता है। उस का परिणाम हुआ पहले पहल दक्खिन का रास्ता बनाना, न कि उस का स्थायी रूप से आर्यों के अधीन हो जाना। हम देख चुके हैं कि दक्षिण भारत के वायव्य कानों अर्थात् महाराष्ट्र तक यादव आर्य पहुँच चुके थे। परशुराम, अगस्त्य आदि अनेक मुनि और उन के वंशज दक्खिन में बस चुके, और वहाँ के लोगों के साथ मेलजोल पैदा कर चुके थे। आर्यों के विवाह-सम्बन्ध भी दक्खिनी जातियों में होने लगे थे। किन्तु यह सब आटे में नमक के समान था। कहते हैं "अगस्त्य" मुनि ने तामिल भाषा को पहले-पहल लेखबद्ध किया, और उस का व्याकरण बनाया था। पर वह अगस्त्य निश्चय से पहले अगस्त्य का कोई सुदूर वंशज था, और रामचन्द्र के समय के बहुत पीछे। रामचन्द्र के समय तक दक्षिण भारत के वायव्य प्रान्त के सिवाय और कहीं आर्यों की कोई बड़ी बस्ती न थी। सारे दक्खिन में दण्डक बन फैला हुआ था, और केवल दो बड़ी बस्तियाँ थीं—जनस्थान और किष्किन्धा। दक्खिन भारत में रामचन्द्र ने पहले पहल साहसिक प्रयाण किया। उस से आर्यों के लिए दक्खिन का रास्ता खुल गया।

§ ५४. पंजाब में भरत का राज्य—राजगृह, तक्षशिला, पुष्करावती

चौदह बरस बाद रामचन्द्र अयोध्या वापिस आये और कोशल

का राज्य सम्भाला। उन का शासनकाल दीर्घ और समृद्धिशाही था। वे अपने समय के चक्रवर्ती राजा थे। उन के भाई भरत को अपने ननिहाल का केकय देश का राज्य मिला। आधुनिक गुजरात, शाहपुर और जेहलम जिले प्राचीन केकय देश को सूचित करते हैं। उस की राजधानी उन दिनों राजगृह या गिरिब्रज थी, जिसे जेहलम नदी के किनारे आजकल गिरजाक (जलालपुर) बस्ती सूचित करती है^१। केकय के साथ सिन्धु देश (डेराजात तथा सिन्धुसागर देआब का दक्खिन भाग) भी भरत के अधिकार में था^२।

भरत के पुत्र तक्ष और पुष्कर थे। उन दोनों ने गान्धार देश जीता, और तक्षशिला और पुष्करावती नगरियाँ बसाईं। उन की सन्तान आगे चल कर गान्धार-बुद्धु लोगों में घुल-मिल गई। तक्षशिला नगरी बड़े नाके पर बसाई गई थी; वह पंजाब से कश्मीर तथा पंजाब से कपिश देश जाने वाले रास्ते को काटू करती थी। आगे चल कर वह विद्या व्यापार और राजनीति का एक प्रसिद्ध केंद्र रहा। रावलपिंडी से २० मील उत्त-पच्छिम शाहदेरी नाम की जगह में अब भी तक्षशिला के खँडहर मौजूद हैं। उन में से जो भीर गाँव के नीचे हैं, वे तक्षशिला की सब से पुरानी बस्ती के हैं। पुष्करावती नगरी कुभा (काबुल) और सुवास्तु (स्वात) नदी के संगम पर थी। पेशावर से १७ मील उत्तरपूरब आजकल के यूपुफ़रई प्रदेश में प्रांग और चारसदा नाम का वास्तयाँ उस के स्थान का सूचित करती हैं। उत्तर भारत के मैदान में कपिश और उड्डीयान (स्वात की उत्तरी दून) जाने वाला रास्ता पुष्करावती हीं कर जाता था।

१. कर्निगहाम—एन्श्र्येंट ज्योग्राफी ऑव इण्डिया, पृ० १६४।

२. रामायण के अनुसार भरत दाशरथि को अपने ननिहाल का केकय देश मिला था, रघुवश के अनुसार सिन्धु देश भी; पार्सीटर दोनों में विरोध देखते हैं (प्रा० भा० पे० अ०, पृ० २७८)। वास्तव में दोनों में पूरा सामंजस्य है, क्योंकि केकय और सिन्धु साथ लगे हुए देश थे (दे० ऊपर पृ ३४ पर टिप्पणी)।

§ ५५. भीम सात्वत, मथुरा की स्थापना, शूरसेन देश

लक्ष्मण के दो लड़कों को भी हिमालय की तराई में प्रदेश मिले। शत्रुघ्न ने शायद प्रयाग की ओर से चक्कर लगा कर यमुना के पच्छिम सात्वत-यादवों पर आक्रमण कर उन का देश जीत लिया। यादवों में सम्राट् मधु के पीछे चौथी पीढ़ी में सत्वन्त नाम का प्रतापी राजा हुआ, जिसके बंशज सात्वत कहलाने लगे। सत्वन्त का पुत्र भीम सात्वत रामचन्द्र के ठीक बाद हुआ। यमुना के पच्छिम शत्रुघ्न ने जिस स्थानीय यादव शासक को मार कर उस का प्रदेश छीना, उस का नाम लवण था। उस प्रदेश में एक विस्तृत अरण्य था, जिस का नाम सम्राट् मधु के नाम से मधुवन पड़ गया था। उसे काट कर शत्रुघ्न ने मधुरा या मथुरा नगरी बसाई। शत्रुघ्न के दो पुत्र हुए—सुबाहु और शूरसेन। दूमरे के नाम से इस प्रदेश का नाम शूरसेन हो गया। राम और शत्रुघ्न की मृत्यु के बाद भीम सात्वत ने अपना प्रदेश वापिस ले लिया। भीम सात्वत के पुत्रों में से अन्धक और वृष्णि बहुत ही प्रसिद्ध हुए। अन्धक बंश में महाभारत-युद्ध के समय कंस और वृष्णि बंश में कृष्ण पैदा हुए।

रामचन्द्र के पुत्र कुश और लव थे। वे उन के उत्तगधिकारी हुए। लव को कोशल का उत्तरी भाग मिला जिस को राजधानी श्रावस्ती थी। कुश अयोध्या का राजा हुआ। उन के समय में मथुरा का राजा अन्धक था।

रामचन्द्र वास्तव में अयोध्या के अन्तिम बड़े सम्राट् थे। उन के बाद आगामी युग में आर्यावर्त्ती इतिहास की रंगस्थली में यादव और पौरव मुख्य पात्र रहे, अयोध्या ने कुछ नहीं किया। रामचन्द्र के बाद इस प्रकार एक नये युग का आरम्भ हुआ, और उस का नाम है द्वापर युग। रामचन्द्र इक्ष्वाकु से लगभग ६४ वीं पीढ़ी पर थे, उन के समय की घटनायें वास्तव में युगान्तरकारी थीं। इसी से यह कहा जाता है कि वे त्रेता और द्वापर युगों की सन्धि में हुए।

§ ५६. वाल्मीकि मुनि

रामचन्द्र के समान महापुरुष हमारे देश में बहुत कम हुए हैं। मनुष्य निर्दोष नहीं हो पाता, और राम दाशरथि में भी कोई दोष रहे होंगे जो अब हमें समय की दूरी के कारण नहीं दीख पड़ते। किन्तु एक आदर्श पुरुष में जो गुण होने चाहिएँ, भारतवासियों को उन के चरित्र में वे सब दीख पड़ते हैं, इसी कारण वे उन्हें मर्यादापुरुषोत्तम कहते हैं।

रामचन्द्र के समय वाल्मीकि नाम का भार्गव वंश का एक मुनि था। उस ने या उस के किसी वंशज ने सब से पहले रामचन्द्र के उपाख्यान को श्लोकबद्ध किया। वाल्मीकि की वह रचना शायद एक सीधी-सादी ख्यात थी जिस के आधार पर बाद की 'वाल्मीकीय रामायण' लिखी गई। वाल्मीकि को आदि-कवि कहा जाता है। ऋचाओं के रूप में कविता करने वाले ऋषि तो कुछ पहले से ही रहे थे, पर ऐसा जान पड़ता है कि लौकिक उपाख्यानमयी कविता का आरम्भ पहले पहल शायद वाल्मीकि ने ही किया।

सातवीं प्रकरण

यादव और भारत वंश की उन्नति तथा महाभारत-संग्राम

§ ५७. अन्धक, वृष्णि तथा अन्य यादव राज्य

द्वारपर युग का इतिहास वास्तव में यादवों और पौरवों का इतिहास है। यादवों का विशाल साम्राज्य भीम सात्वत के पुत्रों के समय चार पाँच राज्यों में बँटा दीखता है। एक यादव राज्य जिस पर अन्धक शासन करता था मथुरा में था; वृष्णि की राजधानी सम्भवतः द्वारका रही हो; और उस के एक भाई की राजधानी पर्णाश (आधुनिक बनास) नदी पर मार्तिकावत नगर था जो कि शाल्व देश (आबू के चौगिर्द प्रदेश) के अन्तर्गत था। इन के अलावा विदर्भ, अवनति, दशार्ण^१ आदि के यादव राज्य थे, और शायद माहिष्मती में एक छोटा सा हैहय राज्य भी था।

§ ५८. राजा सुदास, संवरण और कुरु

इसी समय उत्तर पञ्चाल में राजा सञ्जय, उस का पुत्र ज्यवन-पिजवन तथा उस का पुत्र सुदास-सोमदत्त नाम के प्रसिद्ध राजा हुए। ज्यवन बड़ा

१. दशार्ण = बेतवा की पूर्वी शाखा; दशार्ण = उस के किंठे का प्रदेश अर्थात् बेतवा-केन के बीच का प्रदेश। अब भी उस नदी और प्रदेश का नाम अज्ञान है।

योद्धा था। सुदास के समय उत्तर पञ्चाल वंश अपनी समृद्धि के शिखर पर पहुँच गया। दक्षिण और दक्षिण पञ्चाल, तथा पूरब और कोशल की सीमा तक का प्रदेश उन्होने जीत लिया। हस्तिनापुर के राजा संवरण को सुदास ने उस की राजधानी से मार भगाया, और यमुना के किनारे फिर उसे हार दी। सुदास के विजयों के कारण उस के विरुद्ध सब पड़ोसी राजाओं का एक जम गट उठ खड़ा हुआ, जिस में पौरव संवरण के अनिरिक्त मत्स्य, तुर्वसु, द्रुह्यु, शिवि, पक्थ, भलाना (भलानस्), अलिन, विषाणी आदि लोगों के राजा भी सम्मिलित थे^१। मत्स्यों का देश शूरसेन देश के ठीक पच्छिम लगता था, वह आजकल का मेवात (अलवर) है। तुर्वसु शुरू में तो कारुष देश (बघेलखण्ड) के निवासी थे, पर उन का कोई शाखा पच्छिम चली गई हो सो भी हो सकता है। द्रुह्यु गान्धार देश के, और शिवि या शिव उन के दक्षिण दक्षिणी पंजाब और उत्तरी-सिन्ध के निवासी थे। शिवियों के साथ लगा हुआ^२ पक्थों अर्थात् आधुनिक पश्तो-पख्तों-भाषी पठानों के पूर्वजों का देश था; विषाणी और अलिन भी उन्हीं के वर्ग के कोई लोग प्रतीत होने हैं; और भलानसों के विषय में यह अन्दाज किया गया है कि उन्हीं के नाम से दर्गा आग नदी बोलान का नाम पड़ा है। परुष्णी (रावी) नदी के किनारे सुदास ने इन सब का इकट्ठे हार दी। संवरण ने भाग कर सिन्धु नदी के किनारे एक दुर्ग में शरण ली।

सुदास के पुत्र का नाम सहदेव तथा पौत्र का मोमक था। उन के समय संवरण ने अपना राज्य ही नहीं वापिस ले लिया, प्रत्युत उत्तर पञ्चाल को भी जीता। संवरण का पुत्र सुप्रसिद्ध प्रतापी राजा कुरु हुआ। उस ने दक्षिण

१. ऋ० ७, १८।

२. सिन्धी को पठान लोग अब भी अपने देश को परम्परागत सीमा मानते हैं, और यहाँ ऋग्वेद के इस सन्दर्भ में भी हम शिवि और पक्थ का उल्लेख साथ साथ पाते हैं। इसी लिए सिन्धी या सिन्धिस्तान भी प्राचीन शिवि जाति का उपनिवेश मान पड़ता है।

पञ्चाल को भी जीत कर प्रयाग के परे तक अपना अधिकार स्थापित किया। उसी के नाम से सरस्वती के पड़ोस का प्रदेश कुरुक्षेत्र कहलाने लगा। उस के वंशज कौरव कहलाये।

§ ५९. वसु का साम्राज्य, कौशाम्बी और पूर्वी राजगृह

किन्तु कुरु के पीछे हस्तिनापुर का राज्य फिर अवनत हो गया। उस के तीन पुत्र थे। मव में छोटे पुत्र के वंश में चौथी-पाँचवीं पीढ़ी पर वसु नाम का एक प्रतापी राजा हुआ। वसु ने यादवों का चेदि राज्य जीत लिया। इस लिए उसे चैद्योपरिचर (चैद्य-उपरिचर—चैद्यों के ऊपर चलने वाला) की पदवी मिली। उस ने शुक्तिमती (केन) नदी पर शुक्तिमती नगरी को, जो आधुनिक बाँदा के करीब कहीं थी, अपनी राजधानी बनाया। उस ने मध्यदेश के दक्खिन-दक्खिन मत्स्य से मगध तक के प्रदेश अधीन किये। इसी कारण वह सम्राट् और चक्रवर्ती कहलाया। निश्चय से वह अपने समय का सब से बड़ा राजा था। वसु से पहले मगध में एक बार आर्यों का एक राज्य स्थापित हुआ, पर वह देर तक टिक न सका था (§§ ४०-४१)। मगध में पहला स्थायी राज्य वसु ही ने स्थापित किया; वह आगे चल कर सारे भारत का केन्द्र बन गया।

वसु का साम्राज्य उस के पाँच पुत्रों में बँट कर पाँच भाग हो गया। वे पाँच भाग थे—मगध, कौशाम्बी, कारुष, चेदि और मत्स्य। काशी और अंग के बीच के प्रदेश अर्थात् आधुनिक दक्खिनी बिहार का नाम मगध था। इस से पहले भी आर्यों को कई गौण शाखाये उसे अधीन कर चुकी थीं। इस समय वसु के पुत्र बृहद्रथ ने वहाँ जिस बार्हद्रथ वंश की स्थापना की, वह आगे चल कर बहुत प्रसिद्ध हुआ। बृहद्रथ की राजधानी गिरिब्रज या राजगृह (आधुनिक राजगिर) थी। पीछे कह चुके हैं कि केकय देश की राजधानी का भी ठीक यही नाम था; शायद मगध की राजधानी का नामकरण उसी के अनुसार हुआ। वसु के तीसरे पुत्र का नाम कुशाम्ब था; उस ने प्रसिद्ध कौशाम्बी नगरी को बसाया था अपना नाम दिया।

कौशाम्बी अनेक युगों तक बत्स देश की राजधानी रही। इलाहाबाद जिले में जमना के किनारे कोसम गाँव अब उसे सूचित करता है। कारुष देश कौशाम्बी के दक्खिन था; उस का परिचय दिया जा चुका है; उसी प्रकार चेदि और मत्स्य देश का भी। मगध में बृहद्रथ ने जो वंश स्थापित किया उसी में आगे चल कर जरासन्ध, तथा चेदि वाले वंश में शिशुपाल हुआ।

§ ६०. शन्तनु और उस के वंशज

कुरु से चौदहवीं या पन्द्रहवीं पीढ़ी पर हस्तिनापुर में राजा प्रतीप हुआ। उस के पुत्र देवापि और शन्तनु थे। देवापि ऋषि हो गया, शन्तनु राजगद्दी पर बैठा। प्रतीप और शन्तनु के समय में हस्तिनापुर का राज्य फिर चमक उठा। शन्तनु के पौत्र धृतराष्ट्र और पाण्डु थे। धृतराष्ट्र का विवाह एक "गान्धारी"—अर्थात् गान्धार देश की राजकुमारी—से हुआ, और उन के दुर्योधन, दुःशासन आदि अनेक पुत्र हुए। पाण्डु की बड़ी रानी कुन्ती से तीन पुत्र थे—युधिष्ठिर, भीम और अर्जुन; छोटी रानी "माद्री" अर्थात् पंजाब के मद्र देश की राजकुमारी से नकुल तथा सहदेव नामक दो पुत्र हुए।

§ ६१. जरासन्ध का साम्राज्य

इसी समय मगध का राजा जरासन्ध हुआ जिस ने चारों तरफ दिग्विजय किया। उस ने पूरब तरफ अंग, बंग, कलिंग और पुण्ड्र का विजय किया, और पच्छिम तरफ कारुष देश के राजा वक्र और चेदि के राजा शिशुपाल को अपना मित्र तथा अधीनस्थ बनाया। कारुष के दक्खिन विन्ध्याचल के पूर्वी भाग के राजा भी सम्भवतः उस के वंश में थे। मध्य देश में काशी और कोशल भी शायद उस के प्रभाव में थे। पूर्वोत्तर सीमा पर किरात राजा भगदत्त भी उस की मानता था। चेदिराज शिशुपाल जरासन्ध के समूचे साम्राज्य का प्रधान सेनापति था। चेदि के पश्चिमोत्तर शूरसेन में अन्धक-यादवों का राज्य था, जहाँ का राजा कंस जरासन्ध का दामाद था। कंस ने जरासन्ध को अपना अधिपति भी माना, और उस की सहायता के भरोसे प्रजा पर अत्या-

चार आरम्भ किया। प्रजा ने वृष्णि-यादवों की सहायता माँगी जिन में इस समय वसुदेव का पुत्र कृष्ण भी था। कृष्ण ने कंस को मार डाला। जरासन्ध का कोप कृष्ण और मथुरा-वासियों पर उमड़ पड़ा। मथुरा के यादव देर तक उस का मुकाबला न कर सके, और प्रवास कर द्वारका चले गये, जहाँ कृष्ण उन का नेता बना।

§ ६२. अन्धक-वृष्णि-संघ

काठियावाड़ के इन अन्धक-वृष्णि यादवों में एक राजा का राज्य न होता। अन्धक-वृष्णियों का एक संघ था, और उस संघ के दो मुखिया चुने जाते जो संघमुख्य कहलाते। प्राचीन भारत में जिन राज्यों के राजा वंशागत न होते और चुने जाते थे, उन्हें संघ या गण कहते। गुजरात में यादव-संघ के अतिरिक्त पंजाब में यौधेय, मद्रक, मालव आदि जो राज्य थे वे भी शायद संघ-राज्य ही थे। चुने हुए मुखिया भी प्रायः राजा ही कहलाते। अन्धक-वृष्णि-संघ के दो मुखियों में से एक इस समय कृष्ण था और दूसरा उग्रसेन।

§ ६३. इन्द्रप्रस्थ की स्थापना, पाण्डवों की बढ़ती

इसी समय उत्तर पञ्चाल का राजा द्रुपद यज्ञसेन था। कौरवों (धार्तराष्ट्रों) और पाण्डवों के गुरु द्रोणाचार्य ने अपने शिष्यों की सहायता से उत्तर और दक्षिण पञ्चाल जीत लिया, किन्तु पीछे द्रुपद को दक्षिण पञ्चाल दे दिया। द्रुपद के साथ ही सञ्जय और सोमक वंश के लोग भी दक्षिण पञ्चाल में जा बसे। इसी द्रुपद यज्ञसेन की बंटी कृष्णा द्रौपदी से पाण्डवों का विवाह हुआ।

कौरवों (धार्तराष्ट्रों) और पाण्डवों में बचपन से ही बड़ी जलन थी। बढ़े हो कर पाण्डवों ने राज्य में अपना हिस्सा चाहा। दुर्योधन उन्हें कुछ न

देना चाहता था। अन्त में यह तय हुआ कि यमुना पार कुरुक्षेत्र के दक्खिन का जंगल उन्हे दिया जाय, और उसे वे बसा लें। वहाँ पर उस समय तक एक भयंकर और घना जंगल था जिसे खाण्डव वन कहते थे। हम देख चुके हैं कि करीब अट्ठारह सौ पहले रामचन्द्र के समय यमुना के दाहिने जरा और नीचे इसी प्रकार मधुवन फैला हुआ था जिसे साफ कर शत्रुघ्न ने मधुरा नगरी बसाई थी। खाण्डव वन को जला कर पाण्डवों ने इन्द्रप्रस्थ नगर बसाया जिसे आधुनिक देहली के पास का इन्दरपत गाँव सूचित करता है।

इन्द्रप्रस्थ की समृद्धि शीघ्र बढ़ने लगी। पाण्डव भी महत्त्वाकांक्षी थे, चुपचाप बैठने वाले न थे। उन के प्रदेश के साथ लगता रूरसेन देश था जिस में जरासन्ध को तूती बोलती थी। इस दशा में जरासन्ध और पाण्डवों में वैर होना स्वाभाविक था, और दुर्योधन का जरासन्ध में सहानुभूति होना तथा कृष्ण का पाण्डवों की तरफ हाना भी। कृष्ण की सहायता में भीम और अर्जुन ने जरासन्ध को मार डाला। इस प्रकार उत्तर भारत में सब स शक्तिशाली मगध के सम्राट् को मार देने से पाण्डवों को धाक जम गई, और मगध के विशाल साम्राज्य में उथलपुथल मच गई। पाण्डवों ने मगध की गद्दी पर जरासन्ध के पुत्र सहदेव को बैठाया; पर उस के कई प्रतिद्वन्दी थे; और पाण्डवों की सहायता होने पर भी वह केवल परिचमी मगध पर अधिकार रख सका, गिरिव्रज और पूर्वी भाग पर उस का अधिकार न रहा। अंग देश का शासक दुर्योधन ने कर्ण को बनवाया था। कर्ण के हाथ में वंग, पुरण्डू आदि पूर्वी राज्यों की नायकता आ गई। उधर चेदि का राजा शिशुपाल अपने पड़ोसी कारूप आदि राज्यों में प्रमुख हो उठा।

प्राचीन समय में महत्त्वाकांक्षी राजा दिग्विजय कर राजसूय यज्ञ किया करते थे। पाण्डवों ने भी वैसा किया। कइयों ने प्रसन्नता से, कइयों ने अनिच्छुकता से उन की सत्ता मानी, और राजसूय में भाग लिया। धार्तराष्ट्रों को अपने भाइयों के इस विजयोत्सव में सम्मिलित होना पड़ा, पर उन का दिल ईर्ष्या से जला जाता था। जरासन्ध के मित्र चेदि के राजा शिशुपाल को वृष्ण-

यादवों के नेता कृष्ण से विशेष चिढ़ थी। उन की स्पर्धा यहाँ तक बढ़ी कि कृष्ण का राजसूय यज्ञ के बीच ही शिशुपाल का वध करना पड़ा। इस प्रकार मगध-साम्राज्य की भग्न इमारत का एक और स्तम्भ टूट गया।

४ ६४. महाभारत युद्ध

पाण्डवों की कीर्ति और समृद्धि से धार्तराष्ट्र और पाण्डवों के दूसरे दुश्मन बहुत चिढ़े। दुर्योधन के मामा गान्धार देश के शकुनि ने उन के पराभव का एक रास्ता ढूँढ निकाला। प्राचीन आर्य क्षत्रियों में जुआ खेलने का बड़ा व्यसन था। युद्ध में मुँह मोड़ना जैसे पाप समझा जाता, द्यूत के आह्वान से मुँह मोड़ना भी वैसे ही निन्दित माना जाता था। शकुनि और दुर्योधन ने देखा वे युद्ध में पाण्डवों का मुकाबला नहीं कर सकते, तो उन्हो ने उन्हे जुआ खेलने का निमंत्रण दिया। पाण्डवों को उस में हार कर बारह बरस वनवास और तेरहवें बरस अज्ञात वास का दण्ड भोगना पड़ा।

उन की अनुपस्थिति में दुर्योधन ने धीरे धीरे अपनी शक्ति सगठित की। मत्स्य देश के राजा विराट् के यहाँ पाण्डवों का अज्ञात वास का बरस समाप्त हुआ ही चाहता था, जब दुर्योधन और कौरवों ने त्रिगर्त देश^१ (उत्तरपूर्वी पंजाब) के राजा सुशर्मा के साथ मिल कर मत्स्यां पर एक धावा किया, और उन के डंगर लूट ले चले। पाण्डवों की सहायता से विराट् ने उन्हें हराया।

अज्ञात वास की समाप्ति पर पाण्डवों ने अपना राज्य वापस माँगा, पर दुर्योधन ने कहा कि मैं युद्ध के बिना सुई की नोक भर जमीन भी न दूँगा। दोनों पक्षों में युद्ध ठन गया। आर्यावर्त्त के एक छोर से दूसरे छोर तक के राजा और जातियाँ उस में एक पक्ष या दूसरे पक्ष की ओर से लड़ीं। जो वृत्तान्त

१. त्रिगर्त देश में आधुनिक कांगड़ा, सतलुज-न्यास के बीच का "डाबा", तथा डाबे के साथ लगता न्यास-रावी के बीच का प्रदेश सम्मिलित था।

हम महाभारत में सुनते हैं, उस से यह पूरी तरह स्पष्ट नहीं होता कि भारत वंश के दो भाइयों के लड़कों की यह घरेलू आग किस प्रकार देश भर में फैल गई, और भिन्न भिन्न राजाओं या जातियों ने क्योंकर एक पक्ष या दूसरा पक्ष ग्रहण किया।

कहते हैं धार्तराष्ट्र और पाण्डव दोनों पक्षों ने आर्यावर्त के एक एक राजा को अपनी ओर खींचने का भरसक जतन किया, और तूफान आने की ऐसी तैयारी हो चुकी थी कि इस तुच्छ से बहाने पर भारत का लगभग प्रत्येक राजा एक या दूसरे पक्ष की ओर से लड़ने का भ्रष्टपट उठ खड़ा हुआ। पहले हम उन राजाओं और जातियों की बात करेंगे जिन का जरासन्ध के साम्राज्य से सम्बन्ध था। पश्चिमी मगध का राजा सहदेव पाण्डवों की ओर था, किन्तु पूर्वी मगध, विदेह, अंग, वंग, और कलिंग आदि सब राज्य कर्ण की नायकता में कौरवों की तरफ थे। पूर्वोत्तर सीमान्त के राजा भगदत्त की पहले पाण्डवों से सहायता थी, पर अब वह भी अपनी किरात^१ सेना के साथ उधर ही था। इस प्रकार सारा पूरब कारव पक्ष में था। किन्तु मध्यदेश में पाण्डवों के मित्र अधिक थे। जरासन्ध के दबाव से मुक्त कराने के कारण काशी का राजा शायद पाण्डवों का कृतज्ञ था। पूर्वी काशल लोग भी जरासन्ध से बहुत तंग हुए थे, यहाँ तक कि उन में से बहुत से अपना देश छोड़ छोड़ दक्षिण कोशल

१. म० भा० का अनुसरण करते हुए पार्सीटर ने भगदत्त की सेना में किरातों के साथ चीनों के होने का उल्लेख किया है। सुदूर पूर्व के देशों से भारत-युद्ध के समय तक आर्यों का संसर्ग न हुआ था, विद्यमान म० भा० में उन का नाम बाद में मिटा दीखता है। किरात पूर्वी हिमालय के पहाड़ी लोग हैं, और उन का भाड़े के सिपाही रूप में युद्ध में होना सम्भव है, किन्तु चीन शब्द आसाम के पूरब की किसी जाति या देश के अर्थ में हमारे वाक्य में बहुत पीछे आया दीखता है; दे० नीचे § १३६ आ. तथा § २६। भारत-युद्ध के समय आर्यावर्त का उत्तरपूर्वी सीमान्त उत्तरी बंगाल से अधिक पूरब नहीं हो सकता।

या महाकोशल में जा बसे थे । काशी और कोशल (पूर्वी) इस समय पाण्डवों की ओर थे, पर कोशल राजा बृहद्बल कौरवों की तरफ था, और उसी प्रकार वत्स लोग भी न जाने क्यों उसी तरफ थे । जरासन्ध के बेटे सहदेव की तरह शिशुपाल का बेटा चेदिराज धृष्टकेतु भी पाण्डव पक्ष में था । चेदि के पड़ोसी कारुष और दशार्ण देश भी उसी ओर थे ; किन्तु शूरसेन (मथुरा) के यादव कौरवों की तरफ । पाञ्चालों के सभी वंश—सृञ्जय, सोमक आदि—दुपद के साथ स्वभावतः पाण्डवों के पक्षपाती थे ।

शूरसेन के प्रसंग से अब हम पच्छिमी यादवों की तरफ आते हैं । अबस्था ऐसी नाजुक थी कि कृष्ण भी खुल्लमखुल्ला एक पक्ष से लड़ने को तैयार न हुए । वे निःशस्त्र सलाहकार के रूप में पाण्डवों की तरफ हुए । कृष्ण के भाई बलराम भी तटस्थ रहे । गुजरात के सब वृष्णि-यादव युयुधान, सात्यकि आदि की नायकता में पाण्डवों की तरफ से लड़े । किन्तु उन के पड़ोस में माहिष्मती का राजा नील और अवन्ति के दो राजा थे । ये तीनों, यादव कृतवर्मा, और नील की नायकता में विदर्भ और निषध के राष्ट्र भी कौरवों की ओर हुए । कहते हैं नील की सेना में अनेक आन्ध्र और द्राविड सैनिक भी थे^१ । शाल्व देश (आबू के चौगिर्द) का राजा शिशुपाल का घनिष्ठ मित्र था । शिशुपाल के वध के बाद वह कृष्ण से लड़ा और हार गया था ; वह भी इस समय कौरवों की तरफ गया ।

पंजाब और उत्तर-पश्चिम की लगभग समस्त शक्ति कौरवों की ओर थी । जान पड़ता है, उस समय पंजाब में सिन्धु-सौवीर के राजा जयद्रथ ने

१. पार्सीटर् ने म० भा० की इस बात पर विश्वास कर लिया है कि पाण्डव राजा सारंगध्वज पाण्डवों की तरफ से लड़ा था । द्राविड और आन्ध्र लोग माहिष्मती के आर्य राजाओं की ओर से भाड़े के सिपाही-रूप में लाये गये हों, यह सम्भव है, किन्तु पाण्डव राष्ट्र की स्थापना ही २ वीं शताब्दी ई० पू० के बाद हुई थी । वे० नीचे § १०६ और § २४ ।

अपनी बड़ी सत्ता जमा रक्खी थी, और बाकी सब राष्ट्र उस के बशवर्ती थे। जयद्रथ दुर्योधन का वहनोई था। गान्धार और त्रिगर्त भी दुर्योधन के सहायक थे। ये तीनों राज्य पंजाब-सिन्ध के तीन किनारों को काबू करते, और बाकी समूचा पंजाब इन के बीच पड़ता था। इन तीनों के साथ केकय, शिबि आदि पंजाब की अन्य शक्तियाँ भी उसी पक्ष में गईं। यहाँ तक कि पाण्डवों के मामा मद्र देश के राजा शल्य को भी उसी ओर होना पड़ा। मद्र और वाल्हीक का नाम प्रायः इकट्ठा आता है, सम्भवतः वे दोनों जातियाँ मिल कर एक राष्ट्र थीं। लुद्रक और मालव नाम की दो जातियाँ रावी की निचली धारा के दोनों ओर रहती थीं^१। मद्र-वाल्हीक, लुद्रक-मालव, कैकेय, शिबि, अम्बष्ठ आदि पंजाब की सभी जातियाँ कौरवों की ओर गईं। काम्बोज देश (गान्धार के उत्तर)^२ का राजा सुशर्मा भी उसी पक्ष में रहा कहा जाता है। केवल एक अभिसार देश का राजा पाण्डवों की तरफ से लड़ा। आधुनिक कश्मीर रियासत का पच्छिमदक्खिनी भाग, जिस में पुंच राजौरी और भिम्बर रियासते^३ हैं, अभिसार कहलाता था।

इस प्रकार पाण्डवों की ओर पञ्चाल, मत्स्य, चेदि, कारुष, मगध, काशी-कोशल, और गुजरात के यादव थे, और कारवों की तरफ समस्त पूरब, समस्त उत्तरपच्छिम, पच्छिमी भारत में से माहिष्मती अवन्ति और शाल्व के राजा तथा मध्यदेश में से भी शूरसेन वत्स और कोशल के राजा थे। एक प्रकार से मध्य देश और गुजरात पाण्डवों की ओर था, और पूरब (विहार,

१. मालवों की पार्सीटर ने आधुनिक मालवा में रक्खा है, और लुद्रक भी उन के साथ साथ थे। यह स्पष्ट गलती है। ये दोनों जातियाँ उस समय पंजाब में थीं, मालवा पीछे गई हैं; दे० नीचे §§ १२३, १२७। पा० की इन गलतियों को सुधार देने से भारत-युद्ध में दोनों पक्षों की जातियों की स्थिति में बहुत कुछ स्पष्टता आ जाती है, तथा युद्ध की व्याख्या भी कुछ अच्छी हो जाती है।

२. दे० नीचे § १७।

बंगाल, उड़ीसा), उत्तरपच्छिम (पंजाब) तथा पच्छिमी विन्ध्य (मालवा) कौरवों की तरफ़।

पाण्डवों की सेनायें मत्स्य की राजधानी उपसव्य के पास आ जुटीं ; कौरव सेना पंजाब के पूरबी छोर से कुरुक्षेत्र के उत्तर होते हस्तिनापुर तक फैली थी। सन्धि की बातचीत निष्फल होने पर पाण्डव सेना उत्तर को बढ़ी और कुरुक्षेत्र पर दोनों सेनाओं के प्रवाह आ टकराये। केवल १८ दिन के संक्षिप्त युद्ध में हार-जीत का फैसला हो गया। पाण्डवों की जीत हुई और वे कुरु देश के राजा तथा भारतवर्ष के सम्राट् हुए।

§ ६५. यादवों का गृह-युद्ध

भारत-युद्ध के कुछ ही वरस बाद गुजरात के यादवों ने घरेलू लड़ाइयाँ से अपना नाश कर लिया, और भगवान् कृष्ण स्वर्ग सिधार गये। अर्जुन के नेतृत्व में वे लोग गुजरात छोड़ मध्यदेश को वापिस आये। राह में उन्हें पच्छिमी राजपूताना के जंगली आभीरों के हमलों का मुकाबला करना पड़ा। अर्जुन ने उन्हें मार्तिकावत (शाल्व देश) में, सरस्वती नदी पर तथा इन्द्रप्रस्थ में बसा दिया।

यह तो स्पष्ट है कि भारत-युद्ध से हमारे इतिहास में एक युगान्तर उपस्थित हो गया। ठीक कृष्ण के देहान्त के दिन से द्वापर की समाप्ति और कलि का आरम्भ गिना जाता है।

आठवाँ प्रकरण

आरम्भिक आर्यों का जीवन सभ्यता और संस्कृति

§ ६६. प्राचीन इतिहास का युगविभाग

अ. राजनैतिक—कृत, त्रेता और द्वापर

आर्य राज्यों के उत्थान-काल से महाभारत-युद्ध तक का, अथवा दूसरे शब्दों में, इक्ष्वाकु और पुरूरवा के समय से कौरव-पाण्डवों के समय तक का राजनैतिक वृत्तान्त पिछले पाँच प्रकरणों में संक्षेप से कहा गया है। इक्ष्वाकु से पाण्डवों के समय तक का कुल काल ९४-एक पीढ़ी का है।

पीछे कहा गया है कि अनुश्रुति में यदि कोई वंशावली सब से अधिक पूर्ण है तो अयोध्या की। अयोध्या के वंश में इक्ष्वाकु से ले कर महाभारत-कालीन राजा बृहद्बल तक करीब नव्वे-इकानवे राजाओं के नाम हैं। इक्ष्वाकु से मान्धाता तक बीस पीढ़ी होती हैं, हरिश्चन्द्र तक इकतीस, सगर तक अड़तीस या उनतालीस, और रामचन्द्र तक बासठ या तिरसठ। राम से बृहद्बल तक अट्ठाईस पीढ़ियाँ और हैं। बीच में जहाँ अयोध्या के राज्य में गोलमाल हो गया था, जैसे राजा सगर से पहले, वहाँ एकाध पीढ़ी का नाम गुम हुआ हो सकता है। इसी प्रकार जहाँ किसी एक राजा का राज्यकाल अधिक लम्बा हो गया हो, जैसे रामचन्द्र का, वहाँ हम उस राज्यकाल को

दो औसत पीढ़ियों के बराबर मान सकते हैं। इस तरह पार्जोटर ने कुल पचानवे पीढ़ियाँ गिनी हैं।

दूसरे वंशों में पीढ़ियों की संख्या कम है, तो भी उन में ऐसी बातें हैं जिन से उन वंशों का अयोध्या के वंश के साथ साथ चलना निश्चित होता है। दृष्टान्त के लिए, यादव राजा शशबिन्दु की लड़की बिन्दुमती राजा मान्धाता को ब्याही थी। इस लिए शशबिन्दु को मान्धाता से ठोक एक पीढ़ी ऊपर होना चाहिए। इसी प्रकार यादव राजा विदर्भ को अयोध्या के राजा सगर से एक या दो पीढ़ी ऊपर होना चाहिए। पार्जोटर ने ऐसी बातों की बड़ी सावधानी से खोज की है। वंशावलियों के जिन व्यक्तियों का समय इस प्रकार निश्चित हो पाया है, वंशतालिका में उन्हें छोटे अक्षरों में छापा गया है। मान्धाता से सगर तक हमारे हिसाब से बीस पीढ़ियाँ हैं, लेकिन यादव वंशावली में शशबिन्दु और विदर्भ के बीच केवल दस नाम बचे हैं। इस कारण उन दस को दोनों निश्चित पीढ़ियों के बीच अन्दाज से फैला दिया गया है। वंशतालिका में यह सब स्पष्ट दिख पड़ेगा। इस प्रकार अयोध्या का वंश हमारा मुख्य पैमाना है, और अन्य सब घटनाओं का समय उसी पैमाने पर रक्खा गया है।

प्राचीन अनुश्रुति के विद्वान इस समूचे इतिहास को कृत, त्रेता और द्वापर नाम के तीन युगों में बाँटते हैं। ये युग असल में भारतीय इतिहास के युग थे, जैसे आधुनिक इतिहास में मुराल-युग, मराठ-युग आदि। किन्तु ज्योतिषियों और सृष्टि की उत्पत्ति-प्रलय आदि का विचार करने वालों ने पीछे अपनी कालगणना में भी इन्हीं नामों को ले लिया, और इन युगों की लम्बी लम्बी अवधियाँ निश्चित कर दीं।

अनुश्रुति के हिसाब से राजा सगर कृत युग की समाप्ति और त्रेता के आरम्भ में हुआ, रामचन्द्र त्रेता के अन्त में, और भारत-युद्ध के बाद कृष्ण का देहान्त द्वापर की समाप्ति का सूचक था। इस प्रकार १ से ४० पीढ़ी तक कृत युग था, ४१ से ६५ तक त्रेता, ६६ से ९५ तक द्वापर। यदि सोलह बरस

प्रति पीढ़ी^१ गिनें तो कृत युग अन्दाज़न साढ़े छः सौ बरस का, त्रेता चार सौ का तथा द्वापर पौने पाँच सौ का था। तीनों युगों की कुल अवधि अन्दाज़न १५२० बरस रही। अनुश्रुत के अनुसार भारत-युद्ध १४२४ ई० पू० में हुआ था। यदि वह बात ठीक हो तो भारतीय इतिहास का आरम्भ २९४४ ई० पू० या अन्दाज़न २९५० ई० पू० से हुआ। उस से पहले प्रागैतिहासिक काल था।

मोटे अन्दाज़ से २९५० से २३०० ई० पू० तक कृत युग, २३०० से १९०० तक त्रेता, और १९०० से १४२५ तक द्वापर रहा।

इ. वाङ्मयानुसार—प्राग्वैदिक युग, ऋचा-युग और संहिता-युग

यह तो हुआ राजनैतिक इतिहास को युगविभाग; वाङ्मय के इतिहास में इसी काल (२९५०—१४२५ ई० पू०) को प्राग्वैदिक युग, ऋचा-युग और संहिता-युग में बाँटा जा सकता है।

उक्त ९५ पीढ़ियों में से अनतीम पीढ़ी बीतने के बाद ऊर्ध्व, दत्त आत्रेय, विश्वामित्र, जमदग्नि आदि पहले पहले वैदिक ऋषियों ने जन्म लिया। दो एक ऋषि भले ही पहले भी हो चुके थे, पर ऋषियों की लगातार परम्परा उसी समय से शुरू हुई। और वह परम्परा राजा सुदास (६८वीं पीढ़ी) और सोमक (७०वीं पीढ़ी) के वंशजों के समय—लगभग ७३वीं पीढ़ी—तक जारी रही। एकाध ऋषि जरूर इस के बाद भी हुए, पर मुख्य सिलसिला वहाँ सामान्य हो गया। उस के बाद, जैसे कि आगे बतलाया जायगा, ऋचाओं यजुषों और सामों की संहितायें बनने लगीं, अर्थात् उन का वेद-रूप में संग्रह या संकलन होने लगा जो भारत-युद्धके पहले तक जारी रहा। ऋचायें जब से प्रकट होने लगीं, और जब तक अन्त में उन को संहितायें बनीं, उन अवधियों के बीच का समूचा समय वैदिक युग है। इस प्रकार जिन ९५ पीढ़ियों का

वृत्तान्त हम ने कहा है, उन में से पहली उनतीस पीढ़ी का समय (अन्दाज़न २९५६—२४७५ ई० पू०) प्राग्वैदिक युग है; ३०वीं से ७३वीं पीढ़ी तक का समय (अन्दाज़न २४७५—१७७५ ई० पू०) प्रथम वैदिक या ऋचा-युग, और ७४वीं से ९५वीं पीढ़ी तक का समय (अन्दाज़न १७७५—१४५५ ई० पू०) अपर वैदिक या संहिता-युग । प्राग्वैदिक युग पौने पाँच सौ बरस रहा, ऋचा-युग सात सौ, और संहिता-युग साढ़े तीन सौ बरस । पूरा वैदिक युग साढ़े दस सौ बरस जारी रहा ।

आरम्भिक आर्यों के आर्थिक, राजनैतिक, धार्मिक, सामाजिक और सांस्कृतिक जीवन को जय हम समझना चाहते हैं, तो हमें अनुश्रुति से भी कहीं अधिक सहायता श्रुति अथवा वेदों से मिलती है, क्योंकि श्रुति में उस समय के आर्य विचारकों के विचार और कथन ज्यों के त्यों उन्हीं की भाषा में सुरक्षित हैं । किन्तु यह ध्यान रखना चाहिए कि इस सवा पन्द्रह सौ बरस के समय में—पौने पाँच सौ बरस के प्राग्वैदिक तथा साढ़े दस सौ बरस के वैदिक युग में—लगातार एक सी अवस्थायें नहीं रही । समाज के जीवन की प्रत्येक संस्था और प्रथा में क्रमविकास होता रहा । ऋचाओं और सामों की अपेक्षा यजुषु सब पीछे के हैं, और भिन्न भिन्न ऋचायें भी भिन्न भिन्न युगों को सूचिन करती हैं । सामान्य रूप से वैदिक बाङ्गमय से आर्यों के समाज के विषय में जो कुछ जाना जाता है, उसी का उल्लेख नीचे किया जाता है ।

§ ६७. समाज की बुनियादें

अ. जीविका अवस्थिति और स्थावर सम्पत्ति

आरम्भिक मनुष्य का गुज़ारा शिकार से या फलमूल बिन कर होता है । उस के बाद पशुपालन का जमाना आता है, और फिर धीरे धीरे मनुष्य खेती करने लगता है । पशुपालन के युग में जंगम और फिर कृषि के युग में स्थावर सम्पत्ति का उदय होता है, और स्थावर सम्पत्ति होने से समाज

में स्थिरता आती है। शिकारियों की टोलियाँ या पशुपालकों के गिरोह किसी एक जगह टिक कर नहीं रहते, कृषक समाज स्वभावतः एक निश्चित प्रदेश में टिक जाता है। समाज के इस प्रकार स्थिर या अवस्थित होने पर ही राज्य का उदय होता है, और फिर सभ्यता का विशेष विकास।

वैदिक आर्यों का समाज पशुपालकों और कृषकों का था, बल्कि प्राग्वैदिक युग में—इत्त्वाकु और पुरूरवा के समय में—भी वे पशुपालक और कृषक ही थे, केवल शिकार पर जाने के युग का पीछे छोड़ चुके थे। तो भी उस युग की याद अभी ताजा थी जब कि लोग अनवस्थित—अनवस्थिता विशः—थे, अर्थात् जब आर्य लोग केवल पशुपालक थे, और कृषक जीवन उन्हें ने अपनाया न था।

इ. जन विशः और सजाताः

विवाह को और पितृमूलक (Patriarchal)^१ परिवार को संस्था भा उन में चल चुकी थी, बल्कि समूचा समाज ही परिवार के नमूने पर था। वैदिक समाज का संपटन कबीलों (Tribes) के रूप में था। उन कबीलों का वे लोग जन^२ कहते थे। एक जन की समूची जनता विशः^३ (विश का बहु-

१. युरोपियन भाषाओं का पैट्रिआर्केट (Patriarchate) शब्द अथवा पैट्रिआर्कल (patriarchal) विशेषण दो परस्पर-सम्बद्ध किन्तु विभिन्न अर्थों में प्रयुक्त होता है। जहाँ वह शासन या राज्यसंस्था (polity) के अर्थ में हो उसे पितामह-तन्त्र कहना चाहिए; patriarch के लिए हमारे यहाँ प्राचीन शब्द है पितामह। जहाँ वह परिवार या समाज के अर्थ में मैट्रिआर्केट (matriarchate) के मुकाबले में बर्ता जाय, उसे पितृमूलक परिवार या समाज कहना चाहिए; वहाँ पितामह की प्रधानता दिखाने का अभिप्राय नहीं होता, प्रस्तुत समाज या परिवार पिता पर केन्द्रित है यह दिखाने का।

२. अथ० १२, १, ४२।

३. वहीं १२, ६, १-२।

वचन) कहलाती थी। जन या विशः का ही राजा होता, और राजनैतिक रूप से संगठित विशः अर्थात् जिस प्रजा का अपना देश हो और राजा हो, राष्ट्र^१ कहलाती।

संसार के इतिहास में जहाँ कहीं और जब कभी जन रहे हैं, उन की कल्पना एक परिवार के नमूने पर होती रही है। वैदिक आर्यों के जनों की कल्पना भी वैसी ही थी। अर्थात् प्रत्येक जन के लोग (विशः) यह समझते थे कि हमारा मूल पूर्वज एक जोड़ा था,^२ उस की सन्तान हुई, सन्तान की फिर सन्तान हुई, इस प्रकार संयुक्त परिवार बढ़ता और फैलता गया, उस की अनेक शाखाएँ होती गईं। और जिस प्रकार एक छोटे परिवार का सत्र से बुजुर्ग व्यक्ति—पिता या पितामह—शासन करता है, उसी प्रकार जन नामक बड़े परिवार का भी एक बुजुर्ग या पितामह शासन करता था। वह जन का मुखिया या राजा भले ही निर्वाचन द्वारा चुना जाता हो या रिवाज से मुकर्रर होता हो। जन के सब लोग सजात या सनाभि होते, अथवा कम से कम अपने को सजात और सनाभि मानते। एक जन के सब लोग परस्पर स्व (अपने) भी कहलाते। अपने जन के, बाहर के सब लोग उन के लिए अन्यनाभि, निष्त्र (निकाले हुए) अथवा अरण (जिन के साथ बातचीत—रण शब्दे—या रमण न हो सके) होते^३। इस प्रकार की राज्यसंस्था को जिस में सब लोग परस्पर सजात या सनाभि हों, तथा जिस का राजा पितामह की तरह समझा जाय, हम पितामह-तन्त्र (Patriarchal) कहते हैं। वैदिक आर्यों की राज्य-संस्था ठोक पितामहतन्त्र थी।

जन में सजातता का विचार होना आवश्यक है, वह सजातता फिर

१. ऋ० १०, १७३, १; १०, १७४, २।

२. अथ० ८, १० (१) में यही विचार दीखता है कि विराट्—भरावकता—के बाद पहले गृहपति का शासन खरा हुआ, उस से सभा और समिति का विकास हुआ।

३. वही १, १३, ३; १, २०, १; ३, ३, ७; २, २२, १२; २, ३०, २; ६, ६, ३; ६, ४३, १; २०, ११६, १।

भले ही वास्तविक हो चाहे कल्पित। सच बात यह है कि सजातता कम से कम दो अंशों में अवश्य कल्पित होती थी। एक तो इस अंश में कि विश्व में या जन में बाहरी लोग समय समय पर सम्मिलित होते रहते थे। हम देख चुके हैं^१ कि हैहयों के अनेक वंशों या कुलों में से एक शार्यात भी थे, यद्यपि वस्तुतः शार्यात हैहय तो क्या ऐठ भी न थे। किन्तु जिस प्रकार परिवार में बाहरी व्यक्ति का गोद ले लिया जाता है, उसी प्रकार कभी कभी जन में भी बाहरी व्यक्ति या समूचा कुल भी शामिल हो कर 'सजात' बन जाता था।

उ. व्यक्तिगत विवाह परिवार तथा सम्पत्ति का विकास

दूसरे, आरम्भ में जन का पूर्वज एक ही जोड़ा था, यह बात कभी सच नहीं हो सकती, क्योंकि एक जोड़ा कभी अकेला रह नहीं सकता था, मनुष्य का आर्थिक जीवन या जीवन की कशमकश ही उसे शुरू से ही जत्थों या टोलियों में रहने को बाधित करती है। एक छोटे जत्थे के बढ़ने और फैलने से जन बन जाय, यह बात पूरी तरह सम्भव है। किन्तु छोटे जत्थों के फैलने से जिस प्रकार जन बने, उसी प्रकार छोटे जत्थे भी एक एक मिथुन (जोड़े) से बने, यह कल्पना रासत है। कारण कि आरम्भ में स्थायी मिथुन ही न थे, विवाह की संस्था ही न थी, और उस हालत में भीशिकारी मनुष्यों की आर्थिक जरूरतें उन्हें अचिरस्थायी जत्थों में बाँट देती थीं। उन आरम्भिक अस्थायी जत्थों से जन तक विकास होने की प्रक्रिया बड़ी पेचीदा थी।

बिलकुल आरम्भिक दशा में शिकारी मनुष्यों में स्थिर विवाह की प्रथा न हो सकती थी, स्वाभाविक प्रवृत्ति से अल्पकालिक समागम होते थे। स्थिर परिवार भी न थे, बच्चा बढ़ा होने पर परिवार टूट जाता था। वास्तव में उन मिथुनों और टोलियों को परिवार या कुटुम्ब कहा ही नहीं जा सकता, क्योंकि परिवार में पिता या माता की मुख्यता होती है, उन टोलियों में पिता का शासन इस कारण न चलता था कि वह पिता था, प्रत्युत इस कारण कि वह बलिष्ठ था। जब उस के बच्चों

१. दे० ऊपर ४४ ३६, ३८।

में से कोई उस से अधिक बलिष्ठ हो जाता, वह पिता को खदेड़ सकता और टोली की स्त्रियाँ उस के अधीन हो सकती थीं। इस प्रकार ये टोलियाँ बनतीं और टूटती रहती थीं। वह आरम्भिक संकर (Promiscuity) की दशा थी।

स्त्री-पुरुष के स्थायी समागमों का मूल प्ररक भले ही काम रहा हो, किन्तु आर्थिक सहयोग और श्रमविभाग (Division of labour) की आवश्यकतायें उन समागमों को धीरे धीरे स्थायी बनाने लगती हैं। इस प्रकार आर्थिक जीवन के विकास के साथ साथ स्थायी विवाहों की प्रवृत्ति होती है। किन्तु आरम्भिक संकर या प्रमिश्रणा के बाद सोधे विवाह तथा पितृमूलक परिवार की अवस्था आ गई हो सो बात नहीं है। प्रमिश्रणा और पितृमूलक परिवार के बीच हम सभी जातियों के इतिहास में मातृमूलक (Matriarchal) परिवार को उदय और अस्त होता देखते हैं। मातृमूलक परिवार अनेक प्रकार के थे। उन का एक निम्नलिखित नमूना आधुनिक जंगलों द्राविड जातियों के समाजशास्त्रीय अध्ययन से अन्दाज किया गया है। आरम्भिक द्राविड समाज सम्भवतः इसी नमूने का था।

एक एक टाटम का पूजने या मानने वाले लोगों की एक एक टाली थी। प्रत्येक टाटम-टाली को जंगल में अस्थायी बस्ती या डेरा था। एक बस्ती के स्त्री-पुरुष परस्पर बहन-भाई होते, पुरुष एक तरफ़ और स्त्रियाँ दूसरी तरफ़ रहती, उन में आपस में सम्बन्ध न हो सकता, और उस नियम का तोड़ने वाले को कठोर दण्ड—प्रायः निर्वासन—मिलता। छोटे बच्चे स्त्रियों के पास और बड़े पुरुषों के पास रहते। बच्चा अपनी माँ को जान सकता, पिता को नहीं; टोली के सभी बड़े आदमियों को वह पिता कहता। वह एक सामूहिक परिवार था, जिस में एक एक मिथुन का अलग अलग कुटुम्ब नहीं था। बच्चे भी सामूहिक थे। आर्थिक जीवन भी सामूहिक था, अर्थात् शिकार और फल ला कर समूची टोली डेरे के बीच शायद एक बड़े पेड़ के नीचे एक साथ भोजन करती; और जो स्त्रियाँ बाहर जाने लायक न होता, इन

की चिन्ता भी कोई एक व्यक्ति नहीं प्रत्युत समूची टोली करती। वसन्त के उत्सवों में या अन्य वैसे किन्हीं अवसरों पर भिन्न भिन्न टोलियों का जमघट होता। उन नाच-गान के उत्सवों में स्त्रियों के गर्भ रह जाते। किन्तु प्रत्येक स्त्री का कोई विशेष पति होता हो, और स्त्री उस उत्सव के समय उसी से समागम करती हो, सो बात न थी। नियम इतना ही था कि एक टोटम की स्त्री अपने टोटम में समागम न कर सकती थी; उसी प्रकार जिन टोटमों में परस्पर शत्रुता होती उन में समागम न हो सकते; विशेष टोटमों की स्त्रियाँ विशेष टोटमों ही के पुरुषों से समागम कर सकती। किन्तु अनुकूल टोटम में अमुक स्त्री अमुक पुरुष से ही मिले सो नियम न था, उतने अंश में संकर या प्रमिश्रणा जारी रही, और विवाह भी सामूहिक रहा। उत्सवों के बाद सब अपनी अपनी टोलियों में वापिस चले जाते। आरम्भिक संकर में जहाँ स्वाभाविक प्रवृत्ति ही स्त्री-पुरुष-समागम का एकमात्र नियामक थी, वहाँ इस समाज में उस प्रवृत्ति को मनुष्य-कृत नियमों ने कुछ अंश में नियन्त्रित कर दिया था। किन्तु उस मातृमूलक समाज के नियन्त्रण में और पितृमूलक परिवार की विवाह-संस्था में बहुत भेद है।

प्रत्येक समाज में विद्रोही भी होते रहे हैं। उक्त समूहपन्थी समाज में जिन व्यक्तियों में अपनी व्यक्तिगत स्वतन्त्रता की प्रवृत्ति अधिक जगी, और जिन्होंने व्यक्तिगत सम्पत्ति रखनी चाही, या व्यक्तिगत विवाह करना चाहा, उन्हें प्रायः निर्वासित होना पड़ा। अनेक उन निर्वासनों से नष्ट होते रहे, किन्तु धीरे धीरे शायद उन निर्वासितों के भी कई जत्थे बन खड़े हुए। नियमित टोलियों की अपेक्षा इन विद्रोही जत्थों के लोग अधिक प्रक्रमशील और दुःसाहसी तो थे ही। साधारण टोलियों को लूटना-खसोटना, उन की तुच्छ सम्पत्ति और मुन्दरियों को छीन लाना, इन में से कइयों का व्यवसाय हो गया। लूटमार के काम में सब से अधिक साहसी व्यक्ति जत्थे का मुखिया बनता रहा। इस प्रकार इन विद्रोही टोलियों में व्यक्तिगत शासनाधिकार या राज्यशक्ति का आरम्भ हुआ। सामू-

हिक लूट व्यक्तियों में बाँट ली जाती, मुखिया शायद सब के परामर्श से वह बँटवारा करता। इस प्रकार व्यक्तिगत सम्पत्ति और व्यक्तिगत परिवार शुरू हुए। धीरे धीरे इन नये नमूने के जत्थों ने पुराने समूहाश्रित जीवन के जत्थों को समाप्त कर दिया, और इस प्रकार उस मातृमूलक समाज (Matriarchate) में से ही यह नया पितृमूलक समाज (Patriarchate) उठ खड़ा हुआ। इन नये पितृमूलक जत्थों के विकास से जन बन गये। और जनों में विवाह की संस्था ऐसी जड़ पकड़ गई कि आरम्भिक मातृमूलक परिवारों की उन को याद भी न रही, और वे यह समझने लगे कि विवाह की संस्था अपनादि है और हम सब सजात लोग एक ही मिथुन के वंशज हैं।

वैदिक जन भले ही पितृमूलक परिवार पर निर्भर थे, तो भी माता से अनेक बार अपना गोत्र खोजना और बहुपतिक विवाह (Polyandry) आदि की पुरानी प्रथायें मातृमूलक समाज के अवशेषों और स्मारक चिन्हों के रूप में उन में चली आतीं या कभी कभी प्रकट हो जाती थीं। विवाह की संस्था में भी शिथिलता थी, वह इतनी दृढ़ न थी जितनी बाद में हो गई। अनुश्रुति में इस बात का स्पष्ट उल्लेख है कि दीर्घतमा ऋषि के समय (४१ वीं पीढ़ी) तक विवाहपद्धति स्थिर न हुई थी^१। किन्तु प्रागैतिहासिक काल में आर्यों में किस नमूने का मातृमूलक परिवार था, सो नहीं कहा जा सकता।

ऋ. जन का सामरिक संघटन—ग्राम और सं-ग्राम, जानराज्य

प्रत्येक जन में अनेक खाँपें या टुकड़ियाँ होतीं जो ग्राम कहलाती थीं। ग्राम का अर्थ था जत्था या टुकड़ी, बाद में ग्राम जिस स्थान में बस गया वह स्थान भी ग्राम कहलाने लगा। लेकिन शुरू में ग्राम में स्थान का विचार न था, बल्कि अनवस्थित ग्राम भी होते थे; शर्याति मानव के अपने ग्राम के साथ

१. म० भा० १, १०४, २४-२६। दे० नीचे # १३।

भटकने फिरने की कहानी वैदिक वाङ्मय में प्रसिद्ध है^१। कह चुके हैं कि अन्वस्थिता विश्वः की स्मृति लुप्त न हुई थी।

ग्राम का नेता ग्रामणी कहलाता। वह नैऋत्य पहले युद्ध में ही शुरू हुआ, वही शान्ति-काल में भी काम आने लगा। आपत्ति के समय या आक्रमण के लिए जन के भिन्न भिन्न ग्राम इकट्ठे होते, वह समूचे जन का ग्राम ग्राम कर के जुटना ही सं-ग्राम कहलाता। उसी से युद्ध का नाम ही संग्राम हो गया। सं-ग्राम में पदाति और रथी होने; जन के सभी जवानों का वह सं-ग्राम या ग्रामशः जमाव ही जन की सेना होती। प्रत्येक सैनिक अपने शस्त्रास्त्र लाता, और रथी अपने अपने रथों में आते। रथ प्रायः बैल के चाम से मढ़े होते^२। धनुष, भाला, बर्छा, कृपाण और फरसा लड़ाई के मुख्य शस्त्र थे; योद्धा लोग वर्म या कवच पहन कर लड़ते। बाण या शर प्रायः सरकण्डे के होते, उन की अनी सींग हड्डी या धातु की होती। जहरीले बाणों का प्रयोग भी होता था^३। वैदिक आर्यों को अपने धनुष-बाण पर कैसा भरोसा था, सो उन की इस कविता से प्रकट होता है—

धनुष से हम गौवें जीतें, धनुष से युद्ध जीतें, धनुष से तीव्र लड़ाइयाँ जीतें। धनुष शत्रु की कामनाये कुचलता है, धनुष से हम सब दिशायें जीतें। धनुष की ज्या अपने प्यारे सखा (बाण) को छाती से लगाये हुए, मानों कान में कुल्ल कहने को नजदीक आती है। यह लड़ाई में पार लगाने वाली धनुष पर चढ़ी हुई कान में युवती की तरह क्या फुसफुसाती है !

१. शं० ब्रा०, ४, १, २, २।

२. षडुः २३, २२; अष्ट० ९, ४७, २६।

३. अथ० ४, ६, ४-६।

बनुष के दोनों छोर की आर उस के दिल-संगे की तरह परस्पर मिल कर गोदी में बंटे (बाण) को लिये हुए हैं । वे दोनों फुरते-फड़कते हुए शत्रुओं अमित्रों को बाँध गिरावें^१ ।

युद्ध में जन का नेता राजा होता था । बल्कि वैदिक षाङ्मय में यह विचार पाया जाता है कि राजस्व का आरम्भ युद्ध में ही हुआ । “देव और असुर लड़ते थे, देवों का असुरों ने हरा दिया । देवों ने कहा—हम राजा-रहित होने से हार गये, हम भी राजा कर लें । सब सहमत हो गये और कर लिया^२ ।” शान्ति-काल में भी राजा जन का या विशः का राजा होता, न कि भूमि का ; राज्य जान राज्य^३ कइलाता और वह एक किस्म का ज्यैष्ठ्य^४—प्रमुखता या नेतृत्व—मात्र था न कि मलकीयत ।

लृ. आर्य और दास

युद्ध बहुत बार आर्यों के जनों में परस्पर भी होते^५, पर प्रायः जंगली लोगों—दासों—से होते, जो अपने पुरों या कोटों में रहते थे^६ । विभिन्न जनों के सब लोग मिल कर आर्य जाति है, और दास लोग उन में अलग हैं, उन से नीचे दर्जे के हैं, और सदा आर्यों से हारना^७ और लूटे सताये जाना ही उन का काम है, यह विचार भी आर्यों में मरपूर था । दासों का रूप-रंग भी आर्यों से भिन्न था; वे भिन्न वर्ण^८ के—काली त्वचा वाले^९—और अनासः^८

१. यजुः २६, ३६-४१ ।

२. ऐत० ब्रा० १, १४ ।

३. यजुः ६, ४० ।

४. अथ० ४, ३२, १ ।

५. वहीं २०, ११, १ ।

६. अथ० २०, ३४, ४; ऋ० १, १३०, ८ ।

७. ऋ० १, १३०, ८ ।

८. वहीं ५, २६, १० ।

—बगैर नाक के—अर्थात् कुल्ल चिपटी नाक वाले होते; वे मृत्र^१ अर्थात् अव्यक्त बोली बोलते थे। गोरा रंग, उभरा माथा, नुकीली नाक, स्पष्ट ठोड़ी आर्यों की विशेषतायें थीं। विभिन्न जनों के सब आर्यों को मिला कर एक जनाः अर्थात् 'सब जातियाँ' भी कहा जाता था।

§ ६८. आर्थिक जीवन

अ. श्रम और सम्पत्ति के प्रकार, सम्पत्ति का विनिमय

कह चुके हैं कि पशुपालन और खेती जनता की मुख्य जीविकायें थीं। उन के अतिरिक्त मृगया (शिकार) भी काफ़ी प्रचलित थी। कृषि केवल वर्षा पर निर्भर न थी, सिंचाई भी होती थी^२। तो भी वैदिक आर्यों की खेती आरम्भिक दर्जे की थी। खादों का विशेष प्रयोग वे न जानते थे; खेती की उपज मुख्यतः अनाज ही थी; कपास का उल्लेख वैदिक वाङ्मय में कहीं नहीं पाया जाता, और न बगीचों की सत्ता ही उस समय प्रतीत होती है।

जनता का धन मुख्यतः उन के डंगरों के रेवड़ और दास-दासियाँ ही होतीं। भूमि भी व्यक्तगत पारिवारिक सम्पत्ति में शामिल थी। पालतू पशुओं में सब से मुख्य गाय बैल और घाड़ा थे; उन के अतिरिक्त भैंस भेड़ बकरी गधा और कुत्ता भी काफ़ी पाले जाते थे, किन्तु बिल्ली का उल्लेख नहीं मिलता। गौश्रों के रेवड़ तो गृहस्थों की सब से मुख्य सम्पत्ति थी। वैदिक आर्यों का जीवन गाय पर निर्भर सा था। यहाँ तक कि वैदिक ऋषि इन्द्र देवता के लिए अपनी प्रार्थनापूर्ण कविता की तुलना बछड़े के लिए गाय के रँभाने से करता है!^३ युद्ध में जातने के बाद शत्रु का भूमि, दास-दासियाँ और डंगर विजेताओं को खूब मिलते, तो भी भूमि का स्वामी राजा न होता था, जीती हुई भूमि जन में बँट जाती होगी। दास-दासी यद्यपि सम्पत्ति में सम्मिलित

१. वहीं।

२. वहीं १०, १०१, २; अथ० ११, २, १३।

३. वहीं २०, १, १।

होते तो भी समाज का जीवन उन की मेहनत पर निर्भर न था; जीवन के सभी साधारण कार्य जन के स्वतन्त्र गृहस्थ स्वयं करते ।

भूमि यद्यपि व्यक्तिगत सम्पत्ति में सम्मिलित थी, तो भी उस का विनिमय और व्यापार न के बराबर होता । नई भौमिक सम्पत्ति दाय-भाग द्वारा पायी जा सकती, या जंगल आदि साफ कर बनाई या पैदा की जा सकती थी, किन्तु जमीन खरीदने का रिवाज नहीं के बराबर था । दूसरी तरफ जंगम सम्पत्ति का लेन-देन काफ़ी था । मुद्रा नहीं के समान थी, वस्तु-विनिमय ही चलता था^१ । विनिमय में गाय लगभग सिक्के का काम देती थी^२ । निष्क नाम का एक सोने का टुकड़ा जरूर चलता था, जो शुरु में शायद एक आभूषण-मात्र था^३; किन्तु वह भी अधिकतर दान में ही दिया जाता^४, व्यापार में मुद्रा के तौर पर कम चलता । पीछे चल कर वही मुद्रा का आधार बना ।

ऋण देने लेने की प्रथा भी थी^५ । जुआ खेलने का रिवाज बुरी तरह था, और वही प्रायः ऋण का कारण होता । ऋण न चुकाने से ऋणो दास बन सकता था ।

इ. शिल्प

कृषि और पशुपालन के सिवाय कुछ शिल्प भी प्रचलित थे । बड़ई या रथकार^६ का काम बड़े महत्व का था, क्योंकि वही युद्ध के लिए रथ और

१. वहीं ४, ७, ६ ।

२. पेट० ब्रा० १, २, २७ ।

३. अथ० २, १७, १४ ।

४. वहीं २०, १२७, ३ ।

५. वहीं ६, ११७, १-३; ६, ११६, १-३ ।

६. यजुः ३०, ६; अथ० ३, २, ६ ।

कृषि के लिए इल और गाड़ी बनाता। युद्ध और कृषि का सामग्री तैयार करने के कारण लोहार (कर्मार^१) का काम भी बड़े गौरव का था। वह जिस धातु में सब औजार-हथियार तैयार करता उस का नाम अयस् था, किन्तु अयस् का अर्थ उस जमाने में लोहा था या ताँबा इस पर मतभेद है। कई विद्वानों का विचार है कि अयस् लाल धातु थी, इस लिए उस से ताँबा ही समझना चाहिए। चमड़ा रँगने^२ और ऊनी कपड़ा बुनने^३ के शिल्पों का भी बड़ा गौरव था। स्त्रियाँ चटाई आदि भी बनाती थीं। यह विशेष ध्यान देने की बात है कि शिल्पियों की स्थिति साधारण विशः सं कुल ऊँचो ही थी। प्रत्येक ग्राम में कृषकों के साथ साथ सूत-रथ के सारथी) आदि भी थे, वे बुद्धिमान और मनीषी माने जाते, और उन की स्थिति लगभग ग्रामणी के बराबर होती^४।

उ. पण्डित लोग और व्यापार, नागरिक तथा नाविक जीवन

वैदिक काल में नगरों और नागरिक जीवन की सत्ता विशेष नहीं देख पड़ती। पुर से अभिप्राय प्रायः परकोटे से घिरे हुए बड़े गाँव से हो है। व्यापार भी बहुत नहीं चलता था। पण्डित नामक विनिमय करने वाले व्यापारियों का उल्लेख जरूर मिलता है। पर वे प्रायः अमुर या अन्य अनार्य प्रजात होते हैं, जिन्हें आर्यों और उन के देवताओं में सदा हारना और लुटना पड़ता था^५। कहीं कहीं देवपण्डितों का भी उल्लेख आया है^६। नदियाँ पार करने के लिए तो नावें खूब चलती थीं, किन्तु समुद्र में जाने वाली नावें भी हाती थीं कि नहीं इस पर बड़ा विवाद है। सिन्धु

१. वहीं।

२. यजुः ३०, १२।

३. वहीं १६, ८०; अथ० १४, १, ४२।

४. वहीं ३, २, ६-७।

५. वहीं ४, २३, २; २०, ६१, ६; अथ० १०, १०८।

६. यजुः २, १७।

और समुद्र में जाने वाली नारों^१ का उल्लेख अवश्य मिलता है, किन्तु कई विद्वान् सिन्धु और समुद्र का अर्थ केवल बड़ी नदी करना चाहते हैं। उन का कहना है कि वेद में नारों के केवल अरित्रो^२ अर्थात् डांडों का उल्लेख है, पतवार पाल लंगर और मस्तूल^३ का नाम नहीं मिलता। दूसरी तरफ अनेक विद्वानों की धारणा है कि आर्यों की नारें समुद्र के किनारे किनारे फारिस की खाड़ी तक जाती थीं, और वहाँ के देशों से उन का सामुद्रिक सम्बन्ध था। दूसरे मन में अधिक सचाई दीख पड़ती है^४।

ऋ. विदेशों से सम्पर्क—बाबुल और काल्दी

आजकल जिसें हम फारिस की खाड़ी कहते हैं, उस के ऊपर दजला और फरात नदियों के काँटों में बहुत प्राचीन काल में सभ्यता का उदय हुआ था। अन्दाज़न साढ़े तीन पौने चार हजार ई० पू० में वहाँ दो प्रसिद्ध बस्तियाँ थीं जिन्हें उन के निवासी केज़ि और उरि-की कहते, जो बाद में बाबुली भाषा में शुमेर और अक्काद कहलातीं, और जिन के निवासियों को अब हम सुमेरी कहते हैं। सुमेरी लाग किस जाति के थे सो अभी जाना नहीं जा सका; एक मन यह भी है कि वे द्राविड थे। वे अच्छे सभ्य लोग थे, अनेक शिल्पों का उन्हें ज्ञान था। बाइबल के पूर्वार्ध में जो गाथा-मिश्रित ऐतिहासिक वृतान्त पाया जाता है, और उस में जो देवगाथायें (Mythology) हैं, वे मूलतः सुमेरी लोगों की ही हैं।

१. ऋ० १०, १२२, ३।

२. वहाँ १०, १०१, २।

३. सीलमिंसंस जातक (१३०) में मस्तूल के लिए कृपक, रस्सों के लिए बोस (योषत्र), लक्वों के लिए पदर, और लंगर के लिए लकार शब्द है (जातक सि० २, पृ० ११२)।

४. वे० ७ १२।

सुमेरी जाति के बाद वहाँ सामी या सेमेटिक वंश की कई जातियाँ आईं। बाबुल या बाबेक (मूल, बाब-इल = दरवाजा देवता का) उन की मुख्य बस्ती थी, जिसे अब बगदाद के ७० मील दक्खिन हिस्सा का खेड़ा सूचित करता है। सामी आर्यों की तरह एक बड़ा वंश है; अब उस का मूल स्थान समझा जाता है; आधुनिक अब और यहूदी उसी में से हैं, तथा प्राचीन बाबुली आदि लोग भी उसी के अंश थे। बाबुली लोगों के आने से पहले प्राचीन सुमेरों के देश को काल्दी लोगों ने जीत लिया था। ये काल्दी लोग भी सम्भवतः सामी जाति के थे; किन्तु उन का जातिनिर्णय अभी तक निर्विवाद नहीं है। बाद में बाबुली और काल्दी लोग मिल कर बिलकुल एक जाति हो गये और दोनों शब्द पर्यायवाची समझे जाने लगे। करीब २५०० ई० पू० से बाबुलियों की दज़ला फ़रात काँठों में प्रभुता स्थापित हो गई। आजकल जिसे हम एशिया कहते हैं उस के पच्छिमी छोर तक अनेक बार उन का साम्राज्य फैल गया, और अनेक नई बस्तियाँ उन प्रदेशों में उन्होंने स्थापित कीं। उन में से समुद्रतट पर की एक बस्ती कानान (या फ़िनिशिया) बहुत ही प्रसिद्ध रही; वह १६०० ई० पू० से पहले उरु स्थापित हो चुकी थी। कानानी लोगों ने बाद में नाविक विद्या और व्यापार आदि में बड़ी उन्नति की।

बाबुली राज्यों और बस्तियों के पच्छिम नील नदी के काँठों में मिस्र देश में हामी या हेमेटिक वंश के, जो सामी या सेमेटिक की तरह मनुष्यों की एक अलग नस्ल ही है, सभ्य राज्य सुमेर-अक्काद और बाबुल-काल्दी के समकालीन चले आते थे।

पच्छिम 'एशिया' के प्राङ्गण में कई दूसरी जातियाँ भी रहती थीं और आती रहीं। बीच बीच में कभी कभी उन में से किसी किसी ने बाबुलियों को दबा कर उस समूचे देश पर या उस के हिस्सों पर अपनी प्रभुता जमाई। उन में से विशेष उल्लेखयोग्य हत्ती या लत्ती* नाम की

१. हिन् माथा में देव, मिस्री में खेत, आधुनिक अंग्रेज़ी रूप Hittite ।

एक प्रबल जाति थी, जो पच्छिमी एशिया की मुख्य निवासी थी, और २००० ई० पू० के पहले से ६०० ई० पू० तक अनेक उतार-चढ़ावों के बावजूद जिस की सत्ता किसी न किसी रूप में बनी रहो। खत्ती या हत्ती जाति किस नस्ल की थी इस पर भी बड़ा विवाद रहा है, पर अब यह निश्चय हो चुका है कि वह आर्य थी^१।

२२५० ई० पू० से भी पहले बाबुली लोगों ने दजला के पच्छिम तट पर मध्य भाग में अशुर नाम की एक बस्ती बसाई थी। उस नगरी का नाम उन के मुख्य देवता अशुर के नाम से रक्खा गया था। १३०० ई० पू० के करीब उस अशुर नगरी का राजा शाल्मनेसर (प्रथम) ने समूचे बाबुली साम्राज्य को जीत लिया और तब से वह साम्राज्य भी बाबुल के बजाय अशुर ही कहलाने लगा। अशुर या अस्सुर लोग इमारत बनाने में खास तौर से निपुण होते थे।

बाबुली और काल्दी लोगों के साथ वैदिक आर्यों का जल-मार्ग से सम्पर्क था, और दोनों जातियों की सभ्यता और ज्ञान में परस्पर आदान प्रदान भी चलता था, यह बात बहुत अधिक सम्भव है^२।

§ ६९. राज्य-संस्था

अ. राजा का वरण

वैदिक आर्यों की राज्यसंस्था पर कुछ प्रकाश पीछे पड़ चुका है। जन का मुखिया राजा होता था सो कह चुके हैं। राज्यकार्य में उस का मन-माना स्वेच्छाचार न चलता; वह पूरी तरह नियन्त्रित था। विशः या प्रजा राजा का वरण करती^३। वरण का यह अर्थ है कि उत्तराधिकारी के

१. भा० भा० प० १, १, पृ० ६७।

२. दे० अ १२।

३. अथ० ६, ४, २।

अभाव में तो विशः ही नये राजा को चुनतीं, और उत्तगधिकारी होने पर भी वे उस के राजा बनने की विधिवत् स्वीकृति देतीं। वह स्वीकृति या वरण होने से ही उस का राज्याभिषेक होता और वह राज-पद का अधिकारी हो सकता। वरण के द्वारा प्रजा के साथ राजा का एक तरह का ठहराव या इकरार हो जाता, राजा को राज्य के रूप में एक जिम्मा या थाती सौंपो जाती, अभिषेक द्वारा उस ठहराव या थाती सौंपने के कार्य का विधिवत् सम्पादित किया जाता, और यदि राजा 'सच्चा' न निकले अर्थात् अभिषेक के समय की हुई प्रतिज्ञा को तोड़ दे, तो विशः उसे पदच्युत और निर्वासित भी कर देती^१। निर्वासित राजा का वे कई बार फिर से भी वरण कर लेतीं^२।

इ. समिति

विशः अपने इन अधिकारों का प्रयोग समिति नाम की संस्था द्वारा करतीं। समिति समूची विशः को संस्था थी^३, और राज्य की बागडोर वस्तुतः उसी के हाथ में रहती^४; राजा को वह चाहे जैसे नचाती। समिति की नागजगो राजा के लिए सब से बड़ी विपत्ति समझी जाती। समिति का एक पति या ईशान होता और राजा भी समिति में जाता। राजा का चुनाव, पदच्युति, पुनर्वरण सब समिति ही करती। तमाम राजकीय प्रश्नों पर विचार और निर्णय करना, राज्य का मन्त्र अर्थात् नीति निर्धारित करना, उसी के हाथ में था। राजनैतिक विषयों के अतिरिक्त अन्य सामूहिक बातों की भी उस में विवेचना हांती। आरम्भिक काल में उस में वैसा हांता था कि नहीं कह नहीं सकते, किन्तु वैदिक काल में उस में स्वतंत्र वाद-विवाद पूरी शान्ति

१. वहीं, ६, ८७, १।

२. वहीं ३, ३, १-७।

३. ऋ० १०, १६६, ४।

४. अथ० ७, १२।

से होता, बल्कि लोग युक्तियों से और वक्तृत्व-कला^१ से सदस्यों को अपने अपने पक्ष में करने का जतन पूरी स्वतंत्रता से करने, और प्रत्येक को अपना मत प्रकट करने का छूट रहती। समिति के सदस्य कौन होते थे, सो कहना सुगम नहीं है। वह थी तो समूची प्रजा (विशः) की संस्था, किन्तु उस में जन का प्रत्येक जवान उपस्थित होता था अथवा कुछ प्रतिनिधित्व था सो निश्चय करना कठिन है। इतना निश्चय है कि उस में ग्रामणी, सूत, रथकार और कर्मरि^२ (लोहे या ताँबे के हथियार बनाने वाले) अवश्य सम्मिलित होते थे। इस प्रकार कुछ अंश में ग्रामों का प्रतिनिधित्व रहा प्रतीत होता है। प्रत्येक ग्राम के ग्रामणी और शिल्पों तो उस में शायद आते ही थे, और कौन आते थे सो कहा नहीं जा सकता। आरम्भिक काल में नहीं तो वैदिक काल में तो अवश्य ग्राम ही समिति के आधार थे।

उ. सभा सेना और विद्य

समिति के अतिरिक्त एक और संस्था होती जो सभा कहलाती थी। समिति और सभा में क्या भेद था, और दोनों का कार्यविभाग कैसे होता था, उस का कुछ ठीक पता नहीं चलता। केवल अटकल से कुछ अन्दाज किये गये हैं। इतना निश्चय है कि समिति और सभा दो पृथक् संस्थायें थीं और समिति सभा से ऊँची संस्था थी^३। शायद सभा एक चुनी हुई छोटी सी संस्था थी और समिति तमाम विशः की संस्था। यह निश्चित है कि राष्ट्र के न्यायालय का कार्य सभा ही करती थी^४। शायद प्रत्येक ग्राम के सब व्यक्तियों की संस्था भी सभा कहलाती थी। यह भी निश्चित है कि सभा में

१. वहीं १, ३४, २-३।

२. वहीं ३, २, ६-७।

३. वहीं ८, १०।

४. यजुः ३०, ६।

केवल घृद्ध लोग नहीं प्रत्युत जवान भी सम्मिलित होते थे। उस में आवश्यक कार्यों के बाद विनोद की बातें भी होतीं, और तब वह गोष्ठी का काम देती थी। गौवों की चर्चा सभाओं का एक खास लक्षण था। गोष्ठियों में जुआ भी चलता था^१। किन्तु ये प्रामों की सभायें और राष्ट्र की या जन की सभा दो भिन्न भिन्न संस्थायें रही होंगी।

समिति और सभा के अतिरिक्त सेना—अर्थात् युद्ध के लिए जमा हुए सजातों (प्रजा)—की भी कुछ सामूहिक शक्ति शायद थी^२। उन के अतिरिक्त विदथ^३ नाम की एक और संस्था भी थी। जान पड़ता है शुरू में सब सजातों के जमाव का नाम ही विदथ था, उसी विदथ से समिति और सभा निकली, और तब विदथ केवल एक धार्मिक जीवन की—यज्ञ-यागादि-विषयक—संस्था रह गई।

ऋ. राज्याभिषेक

राज्याभिषेक एक बड़ा अर्थपूर्ण कार्य होता, जिस के द्वारा प्रजा तथा उस की समिति राजा को राज्य की धाती सौंपती थी। भरत दौष्यन्ति के महाभिषेक का उल्लेख पीछे^४ कर चुके हैं। वे आरम्भिक अभिषेक कुछ सीधे सादे होते होंगे, किन्तु उन्हीं के भाव को ले कर बाद में अभिषेकों का सांकेतिक क्रियाकलाप बहुत विस्तृत हो गया। उस पिछले काल के क्रिया-कलाप से हम आरम्भिक काल के अभिषेकों के भाव को भी समझ पाते हैं।

राज्य के मुख्य अधिकारी—पुरोहित, संनापति, ग्रामणी आदि—राजानो राजकृतः (राजा बनाने वाले राजा) कहलाते थे। वे सभी 'राजा' थे, और

१. ऋ० १०, ३४, ६।

२. अथ० १५, ६।

३. ऋ० १, १३०, १।

४. § ४६।

राजा उन में से एक और मुख्य था। वे राजकृतः—राजा के कर्त्ता-धर्त्ता— तथा सूत, ग्रामणी, रथकार, कर्मार आदि अभिषेक के समय इकट्ठे होते, और राजा को पलाश वृक्ष की एक डाल, जो पर्ण और मणि कहलाती, देते थे^१। वह 'मणि' ही राज्य की थाती का सांकेतिक चिन्ह था।

पिछले काल में इसी 'मणि' या रत्न को देने वाले राजकृतः रत्नी कहलाते। राजसूय यज्ञ रच कर प्रस्तावित राजा पहले प्रजा के प्रतिनिधि-रूप इन रत्नियों की पूजा करता। तब वह पृथ्वी माता से अनुमति माँगता। उस के बाद पवित्र जलों का संग्रह किया जाता; गंगा, सरस्वती आदि निर्दिष्ट नदियों के जलों के अतिरिक्त जहाँ का वह राजा हो उस भूमि के एक लुद्र जलाशय का पानी लेने से वह संग्रह पूरा होता। उन मिश्रित जलों से राजा का अभिषेचन किया जाता। उस के बाद उसे किरिट आदि पहनाया जाता, और तब उस का अभिषेक होने की आविष् या घोषणा की जाती। तब वह प्रतीका करता कि यदि मैं प्रजा का द्रोह करूँ, तो मैं अपने जीवन, अपने सुकृत (पुण्य कर्म के फल), अपने सन्तान, सब से वंचित किया जाऊँ। यह शपथ लेने के बाद वह लकड़ी की आसन्दी (चौकी) पर, जिस पर बाघ की खाल बिछी रहती, चढ़ता, और चढ़ते समय पुरोहित उस पर फिर पानी का अभिषेचन करते (छिड़कने) हुए कहता—हे देवताओं, इसे, अमुक माँ बाप के बेटे और अमुक विशः के राजा को बड़े क्षत्र (राज-शक्ति) के लिए, ज्यैष्ठ्य (बढ़पन) के लिए, जन-राज्य के लिए.....शत्रुहोन करो^२।

वह चौकी पर चढ़ जाता तो पुरोहित उसे कहता—यह राज्य तुम्हें कृषि के लिए, क्षेम के लिए, समृद्धि के लिए, पुष्टि के लिए दिया गया; तुम इस के संचालक (यन्ता) नियामक (यमन) और ध्रुव धारणकर्त्ता हो^३।

१. अथ० ३, २।

२. यजुः ३, ४०।

३. वहीं ३, २२।

इन बाव्यों से राज्य की धाती सौंपी जाती। बाद कुछ फुटकर रस्में होतीं, जिन में से एक यह थी कि राजा की पीठ पर दण्ड से हलकी हलकी चोट की जाती, यह बतलाने को कि वह दण्ड से ऊपर नहीं है। वह पृथ्वी माता को नमस्कार करता और उसे सब नमस्कार करते। उसे तलवार दी जाती और वह राजकृतों और ग्रामिणियों के हाथ उसे बारी बारी दे कर उन का सहयोग माँगता।

इस प्रकार अभिषेक के द्वारा राजा पर एक जवाबदेही डाली जाती थी। उस जवाबदेही को निभाने के लिए उसे प्रजा से बलि^१ या भाग (कर) लेने का अधिकार होता।

८. अराजक राष्ट्र

समिति का जहाँ राज्य में इतना अधिकार था, वहाँ यह भी कुछ कठिन न था कि कहीं पर बिना राजा के समिति ही राज्य करे। इस प्रकार, अराजक जन भी वैदिक आर्यों में थे। यादवों में वोतिहोत्र जन का उल्लेख किया जा चुका है (§ ३८)। वे वोतिहोत्र या वैतहव्य लोग एक प्रसिद्ध अराजक^२ जन थे।

९. साम्राज्य आधिपत्य और सार्वभौम चक्रवर्त्तित्व

अनेक प्रतापो राजा अपनी शक्ति अपने जानराज्य के बाहर तक भी फैला लेते थे। वे सम्राट् कहलाते। सम्राट् का यह अर्थ न होता कि पड़ोसी राजा उस के सर्वथा अधीन या वशवत् रहें। साम्राज्य वास्तव में शायद कुछ राज्यों का समुदाय या समूह होता, जिन में से एक मुखिया मान लिया गया हो—एक प्रकार का राज्य-संघ। इस प्रकार की मुख्यता शायद उन में से एक छोटे राज्य को भी मिल सकती। साम्राज्य के बाद एक दूसरी राज्यपद्धति भी चली

१. ऋ० १०, १०३, ६।

२. अथ० ६, १८, १०।

जिसे अधिपत्य कहते। जैसा कि उस शब्द से ही सूचित होता है अधिपति की अपने पड़ोसियों पर प्रभुता होती। अन्त में सार्वभौम राजा का आदर्श चला। सार्वभौम का अर्थ था समूचे आर्यावर्त्त का अधिपति। वैदिक काल के बाद उस का लक्षण किया जाता था—समुद्रपर्यन्त पृथिवी (आर्यावर्त्त) का एक-राजा। वह चक्रवर्ती भी कहलाता था। चक्रवर्ती का अभिप्राय यह था कि उस के रथ का चक्र भिन्न भिन्न राज्यों में निर्बाध चल सकता था।

आरम्भिक आर्यावर्त्त के इतिहास में जो सम्राट्, चक्रवर्त्ती आदि हुए उन का यथाम्थान उल्लेख हो चुका है।

§ ७० धर्म-कर्म

आर्यों का धर्म-कर्म आरम्भ में बहुत सरल और सीधा था; पीछे पुरोहितों की चेष्टाओं से वह कुछ पेचीदा हो गया। तो भी आधुनिक हिन्दू धर्म के विस्तृत पूजा-पाठ और क्रियाकलाप, जप-तप, मंत्र-तंत्र आदि के गोरखधन्धे के मुकाबले में वह अत्यन्त सरल था। देवपूजा और पितृपूजा वैदिक धर्म के मुख्य अंश थे। वह पूजा यज्ञ में आहुति देने से होती। देवताओं की मूर्तियाँ उस काल में नहीं हों, इस की कुछ भी सम्भावना नहीं दीखती।

वैदिक देवता प्रकृति की बड़ी शक्तियों के कल्पनात्मक मूर्त्त मानव रूप थे; अथवा यों कह सकते हैं कि वैदिक कवि जगत् की एक ही मूल महाशक्ति को प्रकृति की भिन्न भिन्न अभिव्यक्तियों के अधिष्ठातृ-देवताओं के अनेक रूपों में देखते थे। आर्यों को उस देवकल्पना में धार्मिक प्रवृत्ति के साथ साथ बहुत कुछ अंश काव्यकल्पना का भी था। वह कल्पना मधुर और सौम्य थी, धिनौनी और डरावनी कभी नहीं। आर्यों के सभी देवता स्तोत्र और उपासक को वर देने वाले, असीस देने वाले, स्तुति प्रार्थना और आहुति से तृप्त और प्रसन्न होने वाले थे। उन में धिनौनी डरावनी और अरलील मूर्त्तियाँ नहीं थीं। वैदिक ऋषि उन से डरते हुए, अदब रखते हुए, प्रार्थना नहीं करते, प्रत्युत उन्हें वैसे ही पुकारते थे जैसे धन भरे हुए

‘गाय रँभाती हुई अपने बछड़े को पुकारती हैं’ !^१ आर्यों की जीवन-यात्रा जैसे अपने देवताओं पर निर्भर थी, वैसे ही उन के देवताओं का जीवन भी आर्यों पर निर्भर था। जिसे भक्ति-भाव कहना चाहिए, वह स्पष्ट रूप से वेद में नहीं पाया जाता—द्यौः मेरा पिता है, (ऋ. १, १६४, ३३) इस तरह की उक्तियों में से यदि भक्तिभाव खींच कर निकाला जाय तो दूसरी बात है।

वैदिक देवताओं की गणना द्यावापृथिवी (द्यौः और पृथिवी) से शुरू करनी चाहिए। द्यौः का अर्थ आकाश। वरुण भी द्यौः का ही एक रूप है, उस की ज्योति का सूचक। वरुण धर्मपति है; वह धार्मिक भलाई का, पुण्य का देवता है। वह मनुष्यों के सच-भूठ को देखता रहता है; दो आदमी एकान्त में बैठ कर जो मन्त्रणा करते हैं, वरुण उसे भी जान लेता है^२। वह पाशधर है, नदियों और समुद्रों का वही अधिपति है^३। उस का पाश पापी को पकड़ने के लिए, अथवा जल का देवता होने के कारण हो सकता है। किन्तु द्यावापृथिवी और वरुण की अपेक्षा इन्द्र की महिमा बहुत अधिक है। वह वृष्टि का अधिष्ठातृ-देवता और इस कारण सब सम्पत्ति का मूल है। उस के हाथ में बिजली का वज्र रहता है, जिस से वह वृत्र का—अर्थात् अनावृष्टि के दैत्य का—संहार करता है। इन्द्र वरुण जैसा पुण्यात्मा नहीं,

१. अथ० २०, ६, १।

२. वहीं १, १३, २; ४, १६, २।

३. वहीं ५, २४, ४। सक्खर (सिन्ध) में आज भी बरना पीर की पूजा होती है। वह नदी का देवता है, यह इत्सी से प्रकट है कि उस का पुराना स्थान सिन्ध नदी के बीच एक टापू पर है, और उस मन्दिर की दीवारों पर भी मगर आदि जङ्गल-जन्तुओं के चित्र हैं। सिन्धी जनता और उस स्थान के पुजारी अब से सुसज्जमान हो गये तब से वरुण देवता बरना पीर बन गया। वास्तव में वह पुराना ‘काफिर’ देवता है, जिसे सिन्धी आर्य जनता सुसज्जमान बनने पर भी छोड़ नहीं सकी।

प्रत्युत शक्तिशाली देवता है, जो वृत्र को मार कर सदा आर्यों का उपकार करता और युद्ध में भी उन का पक्ष ले कर उन्हें जिताता है ।

सूर्य के भिन्न भिन्न गुणों से कई देवताओं की कल्पना हुई थी । प्रभात समय उषा एक सुन्दरी देवी के रूप में प्रकट होती है, और सूर्य उस का उसी तरह अभिगमन करता है जैसे एक जवान किसी स्त्री का (ऋ० १, ११५, २) । उदय होता हुआ सूर्य ही मित्र है—वह सौहार्दपूर्ण देवता मनुष्यों को नींद से उठाता और अपने अपने धन्धे में जुटाता है (ऋ० ७, ३६, २) । मित्र का नाम प्रायः बरुण के साथ मित्रावरुणौ रूप में लिया जाता है । और सूर्य जब पूरी तरह उदय हो कर समूची पृथिवी और अन्तरिक्ष में अपनी बाहुएँ (रश्मियाँ) फैला कर जगत् को जीवन देता है, तब वही सविता देवता है (ऋ० ४, ५३, ३) । मित्र जैसे सूर्य के तेज का सूचक है, सविता वैसे ही उस की जीवन शक्ति का (अथ० १४, २, ३९) । सविता और पूषा दोनों उसकी उत्पादक शक्ति को भी सूचित करते हैं (वहीं ५, २४, १; १४, २, ३८) । पूषा पशुओं और वनस्पतियों का देवता है (वहीं १८, २, ५४), वह सब दिशाओं और रास्तों को जानता है, इसी से फिरन्दर टोलियों का पथप्रदर्शक भी है (वहीं १८, २, ५३ और ५५; ७, ९, १-२) । प्रत्यक्ष सूर्य भी एक देवता है (ऋ० ७, ६०, १) ; कौशीतिकि ब्राह्मण में उस की त्रिकाल पूजा का विधान है । अश्विनौ शायद प्रातःकाल और सायंकाल के तारे हैं ।

विष्णु की कल्पना सूर्य की क्षिप्र गति से हुई दीखती है । वेद में उस की स्तुति के मन्त्र थोड़े हैं, तो भी उस का बड़ा गौरव है । उस के तीन पद हैं, जिन में से तीसरा अथवा परम पद मनुष्यों को नहीं दीख पाता । उन तीन पदों से वह समूचे जगत् को व्याप लेता है । बाद में जब विष्णु प्रमुख देवता हो गया, तब उस के परम पद का अर्थ परमेश्वर का परम स्थान हो गया ।

प्रकृति में जो कुछ भयंकर और घातक है, उस सब का अधिष्ठातृ-देव रुद्र है । गाज और तूफान के रूप में वह भूमि और अन्तरिक्ष पर अपने आयुध फेंकता है, जिन से गौओं और मनुष्यों का संहार होता है (ऋ० १,

११४; ७, ४६) । दोषायों और चौपायों की रक्षा करने की उस से प्रार्थना की जाती है । उन प्रार्थनाओं से उस के प्रसन्न होने से, अथवा प्रकृति के नियम से, जब पशु नहीं मरते, तब वह पशुप रूप में प्रकट होता है । बघों को बीमार न करने की भी उस से प्रार्थना की जाती है । जब उस के प्रसाद से ग्रामों में बीमारी नहीं आती, तब वही वैद्यों का वैद्य कहलाता है (ऋ० २, ३३, १३) । मरुतः या वायुवे' भी तूफान की देवता और रुद्र की सहायक हैं ।

यजुर्वेद के शतरुद्रिय प्रकरण (अ० १६) में रुद्र की कल्पना और अधिक मूत्ते रूप पा गई है । वह गिरिश अर्थात् पहाड़ में सोने वाला है । खुली चरागाहों में घूमने वाले ग्वाले और बाहर पानी भरने वाली स्त्रियाँ जब वह (घनघोर घटा के रूप में) भागता है, तब उस की लाल रंगत लिये (बिजली से चमक उठने वाली) नीली गर्दन को देखती हैं । खुले खेतों, जंगलों, बीहड़ों, रास्तों और उन में रहने-बिचरने वाले जानवरों, वनेचरों और चोग-डाकुओं का वह स्वामी है । वह पशुपति और दिशाओं का पति है । वह शर्व—शर या वाण धारण करने वाला—है । वह कपर्दी अर्थात् जटाधारी है; क्योंकि अग्नि-रूप में उस की ज्वालायें ही जटायें सी दीख पड़ती हैं । वह खाल ओढ़े—कृत्ति वसलः—रहता है—जंगलों में बिचरने वाले के लिए खाल ओढ़ना स्वाभाविक है । प्रसन्न होने पर वह अपने मंगल रूप—शिवा तनूः—को प्रकट करता है, तब वह शम्भु, शंकर और शिव होता है ।

शतरुद्रिय में अनेक रुद्रों की कल्पना और उन के दूर बने रहने की प्रार्थना की गई है—तब रुद्र एक बुरी सत्ता प्रतीत होती है । दूसरी जगह रुद्रों को गण और गणपति कहा है, और कुम्हारों, रथकारों, कर्मारों, निषादों आदि को बहुवचन में रुद्र कहा है । अथर्व में रुद्र-शिव की कल्पना और अधिक परिपक्व हो गई है ; मरु, शर्व आदि जो उस के विशेषण और नाम थे उन का उस में अलग अलग देवता के रूप में वर्णन है ।

अग्नि और सोम की महिमा केवल इन्द्र से ही कम है । अग्नि के तीन रूप हैं—सूर्य, विद्युत् और अग्नि या मातरिखा । सोम मूलतः वनस्पति था,

पोछे उस में चंद्रमा का अर्थ भी आ गया (अथ० १४, १, ३), क्योंकि चन्द्रमा का वनस्पति पर प्रभाव होता है, और शायद सोम लता पर विशेष रूप से होता था। प्रजापति शुरू में सोम और सविता का विशेषण मात्र है, पीछे वह भी एक मूर्त्त देवता हा जाता है। बहुत से गण देवता भी हैं, जैसे मरुतः (वायुर्वे), आदित्याः (सूर्य के विविध रूप), वसवः (वसु-देवता), रुद्राः आदि ।

सरस्वती, नदियों, रात्रि, ओषधियों, पर्जन्य(बादल) आपः (जल), उषा आदि का भी देवता-रूप से वर्णन है। किन्तु इन सब देवताओं के मूर्त्त रूप धार्मिक कल्पना के बजाय काव्यकल्पना की उपज हैं। इसी प्रकार श्रद्धा, मनु आदि भाव-रूप देवताओं का सम्बोधन भी कई ऋचाओं में है।

यह समझ लेना चाहिए कि देवता का अर्थ वेद में बहुत बार केवल सम्बोध्य पदार्थ होता है। उदाहरण के लिए, जहाँ (ऋ १०, ९५) पुरूरवा ऐंळ और उर्वशी का संवाद है, वहाँ एक ऋचा का ऋषि पुरूरवा है तो देवता उर्वशी, दूसरी की ऋषि उर्वशी तो देवता पुरूरवा। न तो पुरूरवा ही कोई आराध्य देव या प्रकृति की शक्ति है और न उर्वशी ही। ऐंमे अनेक दृष्टान्त हैं। दूसरे, कई देवता बिलकुल कवि के उपजाऊ मस्तिष्क की सृष्टि हैं। तीसरे, इन्द्र, वरुण, सविता, अग्नि आदि की साधारण धार्मिक देव-कल्पना में भी कुछ न कुछ काव्यकल्पना चुपचाप मिली हुई है। वह दृष्टि जो अनावृष्टि में वृत्र का प्रकोप, वर्षा में इन्द्र का प्रसाद और शस्य-समृद्धि में सविता की असीस देखती थी, अन्ध विश्वास ही से प्रेरित न होती थी, उस में कवि के स्निग्ध हृदय की झलक और अन्तर्दृष्टि का प्रतिबिम्ब भी था।

और आर्यों की उस अन्तर्दृष्टि ने उन्हें तत्त्वचिन्ता की ओर भी प्रेरित किया था। इसी कारण सब देवताओं में एक-देव-कल्पना (ऋ. १, ८९, १०) और सृष्टि-विषयक चिन्ता (ऋ. १०, १२९) भी वेद में थोड़ी बहुत पायी जाती है। वही बाद की ब्रह्मविद्या और दर्शन का आरम्भ थी वेद के उस प्रकार के कई सृष्टिविषयक विचारों से बाद की बहुत सी देव-गाथाओं को भी जन्म मिला है। उदाहरण के लिए वेद में एक यह विचार

है कि यह सब संसार पहले जल- (आपः) मय था । “द्यौः से परे, पृथिवी से परे, देवों और असुरों से परे जो है । (वहाँ) किस गर्भ को आपः धारे हुए थीं, जहाँ उन्हें सब देवों ने देखा ?—उसी गर्भ को आपः धारे हुए थीं, जहाँ सब देवता जा कर जुटे । वह अज की नाभि में रक्खा था, उस में सब भुवन स्थित थे (ऋ. १०, ८२, ५-६) ।” दूध के सागर में शेष की शय्या पर सोने वाले विष्णु के नाभि-कमल से ब्रह्मा की उत्पत्ति की कल्पना की जड़ इसी वैदिक चिन्तन में है ।

देवताओं की पूजा के अतिरिक्त टोटम-पूजा, या पशु-पूजा (साँप आदि की पूजा) ऋग्वेद में नहीं पायी जाती । किन्तु यह देव-पूजा, जो त्रयी अर्थात् ऋक् यजुः और साम वेद में पाई जाती है, समाज की ऊँची कक्षाओं के विचारों को सूचित करता है । साधारण जनता में जादू-टोना, कृत्या और अभिचार-विषयक विश्वास प्रचलित थे, जिन का संग्रह हम अथर्ववेद में पाते हैं । लोकमान्य बाल गंगाधर टिळक के मत में अथर्ववेद के मन्त्र-तन्त्र तथा काल्दी लोगों के जादू-टोने में परस्पर सम्बन्ध था । अथर्व ५, १३ के साँप का विष उतारने के मन्त्रों में तैमात, आलिगी, विलिगी, उरुगूला, ताबुव आदि शब्दों को उन्होंने ने काल्दी सिद्ध किया है^१ ।

ऋक् ७, २१, ५ में इन्द्र से प्रार्थना की गई है कि शिशनेदेवाः (शिशने जिन का देवता है वे लोग) हमारे यज्ञ को न बिगाड़ें । दूसरी जगह शिशने-देवों के गढ़ (पुर) के इन्द्र द्वारा जीते जाने की चर्चा है । सर रामकृष्ण गो० भण्डारकर का मत था^२ कि शिशनेदेवाः से अभिप्राय किसी आरम्भिक अनार्य जाति से है, जिस में उस इन्द्रिय की पूजा प्रचलित रही होगी । वैदिक

१. भण्डारकर-स्मारक १६१७, पृ० २६ प्रभृति ।

२. वैष्णविङ्गम्, शैविङ्गम् पेंड भाइजर रिलीजस सिस्टम्स, (स्यासबगं १६१३), पृ० ११५ ।

काल में आर्य लोग उस जाति से घृणा करते थे, पर पीछे उन के वंशजों ने उसी की वह लिंगपूजा स्वयं अपना ली !

देवताओं की रृप्ति यज्ञ में आहुति या बलि दे कर की जाती थी । दूध, घी, अनाज, मांस और सोम-रस (एक लता का वृंहण या मादक रस) इन सभी वस्तुओं की आहुति देवताओं के लिए दी जाती । वैदिक काल के अन्तिम अंश में यज्ञों में पशु-बलि देने के विरुद्ध एक लहर चल पड़ी । ऐसी अनुश्रुति है कि राजा वसु चैद्योपरिचर के समय इस विषय पर बड़ा विवाद उठा । ऋषि निरे अन्न की आहुति देना चाहते, पर देवता बकरे की माँगते थे ! वसु से फ़ैसला माँगा गया; उस ने देवताओं के पक्ष में फ़ैसला दिया, क्योंकि पुरानी पद्धति बही थी । किन्तु चाहे उस ने पुरानी पद्धति के पक्ष में फ़ैसला दिया तो भी वह स्वयं सुधार का पक्षपाती था । उस ने एक अश्वमेध यज्ञ किया, और उस में आरण्यकों—अर्थात् जंगल में रहने वालों मुनियों—की बताई विधि के अनुसार सब आहुतियाँ अन्न की ही दी गई । कहते हैं, उस यज्ञ में हरि ने वसु के पुरोहित बृहस्पति आंगिरस को दर्शन न दिये, और न उन ऋषियों को जिन्होंने वरसों तप किया था; हरि के दर्शन केवल वसु को मिले । ऋषियों ने उक्त फ़ैसले के कारण वसु को शाप दे दिया था; उस शाप से भी हरि ने उस का उद्धार किया ।

इन कहानियों से इतना ऐतिहासिक तथ्य स्पष्ट निकल आता है कि वसु के समय एक धार्मिक सुधार की लहर चली जो यज्ञों में पशु के बजाय अन्न की आहुति देने के पक्ष में थी, तथा जो कर्मकाण्ड और तप के बजाय भक्ति पर बल देती थी । यज्ञों को इन नये सुधारकों ने बिलकुल छोड़ दिया हो सो बात न थी । यह लहर हमारे वाङ्मय में एकात्मिक धर्म कहलाती है, क्योंकि एकमात्र हरि में एकाग्रता से भक्ति करने का भाव इस में मुख्य था ।

बाद के वृत्तान्तों में इस पूजाविधि को सात्वत विधि भी कहा है, और इस के साथ वासुदेव कृष्ण, कृष्ण के भाई संकर्षण, संकर्षण के पुत्र प्रद्युम्न और प्रद्युम्न के पुत्र अनिरुद्ध का नाम जुड़ा हुआ है । ऐसा प्रतीत होता है कि

वसु के समय से अहिंसा और भक्तिप्रधान एकान्तिक धर्म की जिस नई लहर ने सिर उठाया, वासुदेव कृष्ण और उम के भाई उसी के अनुयायी थे। उन के उसे अपना लेने से उस पद्धति को बड़ी पुष्टि मिली, और सात्वतों में उस का विशेष रूप से प्रचार हो गया।

तो भी वैदिक काल में आर्यों के धर्म का मुख्य चिन्ह यज्ञ ही रहे। यज्ञों का आडम्बर बहुत बढ़ जाने पर उन का करना धनाढ्यों का काम हो गया। वे यज्ञ पुरोहितों के द्वारा हांते थे। उन में ऋचाये पढ़ी जातीं, साम गाये जाते और अनेक रस्मों के साथ आहुतियाँ दी जातीं। यज्ञों के विकास के साथ साथ पुरोहितों की एक श्रेणी बनती गई। साधारण आर्य अपनी अग्नि में दैनिक आहुति पुरोहित की सहायता के बिना स्वयं भी दे लेता। देवों के आर्तारक्त पितरों का तर्पण वा श्राद्ध भी वह स्वयं करता। श्राद्ध की प्रथा, कहते हैं, पहले पहल दत्त आत्रेय ऋषि (अयोध्या-राजवंश की ३० वीं पीढ़ी के, समकालीन) के बेटे निमि ने चलाई थी। मृतक को जलाने, और यदि बच्चा हो तो दफनाने अन्यथा राख को दफनाने का रिवाज था। मृत्यु के बाद मनुष्य कहाँ जाता था, उस विषय में कुछ विशेष स्पष्ट विचार न हुआ था।

यह ध्यान देने की बात है कि वैदिक देवताओं का मुख्य लक्षण बल, सामर्थ्य और शक्ति है। पुण्यात्मता और भलाई का विचार एक बहण के सिवाय किसी देवता में नहीं है। वे मुख्यतः शक्ति और मजबूती देने वाली मूर्तियाँ हैं, धर्म-भोरुता और भक्ति की प्रेरणा करने वाली बहुत कम। परलोक-चिन्ता हम वैदिक धर्म में विशेष नहीं पाते, और निराशावाद की तो उस में गन्ध भी नहीं है। आर्य उपासक अपने देवताओं से प्रजा, पशु, अन्न, तेज और ब्रह्मवर्चस—सभी इस लोक की वस्तुएँ—माँगता^१। उस की सब से अधिक प्रार्थना यही होती कि मुझे अपने शत्रुओं पर विजय कराओ, मेरे शत्रुओं का

१. आश्वलायन गृह्य सूत्र १,१०,१२।

दलन करो ! संयम और ब्रह्मचर्य^१ की जरूरत भी उमे शक्त और बलिष्ठ बनने के लिए ही होती । जैसा लहू और लोहे का, खोज और विचार का, विजय और स्वतन्त्रता का, कविता और कल्पना का, मौज और मस्ती का उस का जीवन था, उस का धर्म भी उस जीवन के ठीक अनुकूल ही था ।

§ ७१. सामाजिक जीवन

अ. विवाह-संस्था और स्त्रियों की स्थिति

आर्या का सामाजिक जीवन भी उन के आर्थिक, राजनैतिक और धार्मिक जीवन के अनुरूप ही था । विवाह-संस्था के विषय में कहा जा चुका है । अनुश्रुति में यह याद मौजूद है कि एक समय विवाह का बन्धन न होता था, और सब स्त्रियाँ अनावृत (खुली) थी । दीर्घतमा ऋषि के समय तक वही दशा थी; कहते हैं दीर्घतमा ने विवाह का नियम जारी किया^२ । दूसरी जगह अनावरण हटाने का श्रेय श्वेतकेतु औद्दालकि को दिया गया है^३ जिस का समय भारत-युद्ध के बाद का है । ऐसा जान पड़ता है कि श्वेतकेतु ने भी विवाह-संस्था में कुछ सुधार अवश्य किया, किन्तु जाँ बात पहले दीर्घतमा के विषय में याद की जाती थी, वह श्वेतकेतु के नाम भी भ्रम से मढ़ी गई^४, क्योंकि पिछले वैदिक काल में विवाह की संस्था साधारण रूप से जारी रही दीखती है । बेशक, वैदिक युग का विवाह आजकल के हिन्दू विवाह का तरह पत्थर की लकीर न होता था । बहुपत्नीत्व या बहुपतित्व से भी वैदिक आर्य अपरिचित न थे, परन्तु एकविवाह साधारण नियम था । भाई-बहन का विवाह

१. दे० # १ ।

२. म० भा० १, १०४, ३४-३६ ।

३. वहीं १, १२२, ४-१८ ।

४. दे० # १३ ।

जिस जमाने में हो जाता था, उस की स्मृति बनी हुई थी, तो भी वैदिक काल में वह निर्बद्ध था^१।

आर्यों के समाज का जो चित्र हम वेदों में पाते हैं, उस में युवक-युवतियों के परिपक्व आयु में ही विवाह होने की प्रथा दीखती है, बाल-विवाह का कहीं चिन्ह भी नहीं है। कन्याओं और स्त्रियों के समाज में पूरी स्वतन्त्रता थी, वे प्रत्येक कार्य में पुरुषों का हाथ बँटाती। पर्दे का नाम भी न था। स्त्रियाँ पुरुषों की तरह ऊँचो शिक्षा पाने—ब्रह्मचर्य धारण करने—में स्वतन्त्र होती, और वैसी शिक्षा—ब्रह्मचर्य—से उन्हें पति खोजने में सुविधा होती^२। अनेक स्त्रियाँ ब्रह्मवादिनी और ऋषि भी होतीं। युवकों और युवतियों का अपना साथी चुनने की पूरी स्वतन्त्रता रहती। सामाजिक समागम और विनोद के स्थानों में उन्हें परस्पर परिचय और प्रेम करने के भरपूर अवसर मिलते। मर्य अर्थात् जवाँ-मर्द का योषा अर्थात् युवती के तर्ई^३ अभ्ययन^३ और अभिमनन^४—पोछे पड़ना, मनाना, रिझाना—, कल्याणी युवतियों के साथ मर्यों का मोद और हर्ष^५ करना, रीझने और प्रीत होने पर कन्या का मर्य का परिष्वजन (आलिंगन) देना,^६—दूसरी तरफ योषाओं और कन्याओं का अपने जारों (प्रेमियों) के लिए अनुवसन^७—ये सब समाज में बहुत साधारण बातें थीं। वैदिक कवि आर्य मर्यों और कन्याओं के उन अभ्ययनों और अभिमननों के अनेक सुन्दर नमूने हमारे लिए छोड़ गये हैं। युवक अपनी प्रेमिका से कहता

१. ऋ० १०, १०, १० प्र ।

२. अथ० ११, ५, १८ ।

३. ऋ० १, ११५, २ ।

४. वहीं ४, २०, ५ ।

५. वहीं १०, ३०, ४ ।

६. वहीं ३, ३३, १० ।

७. वहीं ६, ३२, ५; ६, ५६, ३ ।

है—जैसे इस भूमि पर वायु तृणों को मथ डालता है, वैसे ही मैं तेरे मन को मथता हूँ !...चित्त समान हों व्रत समान हों । जो अन्दर है वह बाहर आ जाय, जो बाहर है वह अन्दर हो जाय...!”^१ “काम की जो भयानक इष्टु है, उस से तुझे हृदय में बीधता हूँ ।”^२ “जैसे वृक्ष को लता चारों तरफ़ से परिष्वजन करती है, ऐसे मुझे परिष्वजन कर...। जैसे पत्ती उड़ कर भूमि पर पंख पटकता है, ऐसे मैं तेरे मन पर...। जैसे द्यौः और पृथिवी को सूर्य घेर लेता है, ऐसे मैं तेरे मन को घेरता हूँ...।”^३ अगले सूक्त^४ में युवक का हृदय और मूर्त्त रूप में प्रकट हुआ है ।

कन्यायें भी अपने प्रेमपात्रों को उसी तरह रिभाती थीं । “रथ से जोतने वालों का—रथ से जोतने वालों की सन्तान अप्सराओं का यह स्मर है; देवताओं (इस) स्मर को भेजो, वह मेरा अनुशोचन करे । वह मेरा स्मरण करे—प्रिय मेरा स्मरण करे; देवताओं स्मर को भेजो.....।.....मरुतो उन्मादित करो ! अन्तरिक्त, उन्मादित कर ! अग्नि तू उन्मादित कर, वह मेरा अनुशोचन करे !”^५

जैसा कि अर्था कहा गया, वैदिक समाज में कुमारों और कुमारियों का परस्पर मिलने, अभ्ययन-अभिमतन करने और प्रेम में फँसने का भरपूर अवसर मिलते थे । सभाओं, विद्वेषों और ग्राम-जीवन के अन्य समागमों आदि के अतिरिक्त वसन्त ऋतु में समन^६ नाम के उत्सव होते, जिन में नाच-गान घुड़दौड़ और क्रीडाएँ ही मुख्य होतीं । योषाएँ उन समनों में सजधज

१. अथ० २, ३०, १-२ ।

२. वहीं ३, २५, १ प्र ।

३. वहीं ६, ८, १-३ ।

४. वहीं ६, १ ।

५. वहीं ६, १३० ।

६. वहीं, १४, २, ५६-६१ ।

कर पहुँचती थी^१। अनेक बार वे समन रात रात जुटे रहते, और उषा ही आ कर उन का विसर्जन कराती^२। उन समनों में प्रायः कुमारियाँ अपने लिए वर पा जातीं^३। माता-पिता, भाई-बन्धु अपनी बेटियों और बहनों को सिंगारने-सँवारने और अनुकूल वर खोजने में न केवल पूरी म्वतन्त्रता प्रत्युत सहायता भी देने। भाई इस काम में बहनों के विशेष सहायक होते। जो अभागी कन्यायें अभातुका होतीं, उन्हें इसी कारण विशेष साहसी बनना पड़ता^४; वे प्रायः भड़कीले लाल कपड़े पहन कर सभाओं में सम्मिलित हातीं^५ और युवकों का ध्यान अपनी तरफ खींचती। राजपुत्रियों के स्वयंवर तो स्वयं बड़े उत्सव से हाते थे; अनेक वैसे स्वयंवरों के वर्णन हमारी अनुश्रुति और साहित्य में प्रसिद्ध हैं।

आर्यों में युवकों-युवतियों का मिलना-जुलना जैसा स्वस्थ और म्गुला होता था, वैसा ही उन का विवाह का आदर्श उज्ज्वल और ऊँचा था। वेद में सूर्या के विवाह का वर्णन^६ अत्यन्त मनोरञ्जक और हृदयग्राही है। विवाह एक पवित्र और स्थायी सम्बन्ध माना जाता। पर वह आजकल के हिन्दू विवाह की तरह जड़, अन्धा और निर्जीव गँठजांड़ा न था। विधवायें देर तक विधवा न रहतीं। उन्हें फिर से अपना प्रेमी खोजने और विवाह करने—पुनर्भू होने—में कोई रुकावट न थी। प्रायः वे अपने देवर से विवाह कर लेतीं^७। दहेज की प्रथा भी थी^८ और कीमत ले कर लड़की देने की भी^९। किन्तु इन

१. ऋ० १०, १६८, २।

२. वहीं, १, ४८, ६।

३. अथ० २, ३६, १।

४. ऋ० १, १२४, ८; निरुक्त ३, ५।

५. अथ० १, १७, १।

६. वहीं, १४।

७. ऋ० १०, ४०, २।

८. अथ० १४, १, ६-८।

९. निरुक्त ३, ४।

प्रथाओं की शरण प्रायः उन युवतियों और युवकों को लेनी पड़ती जिन्हे किसी कारण से स्वाभाविक रीति से अपना साथी या सर्गिनी पाने में सफलता न होती ।

इ. सामाजिक ऊँचनीच

समाज में ऊँचनीच का भेद कुछ जरूर था, पर बहुत नहीं । सब से बड़ा भेद आर्य और दास का था । दास वास्तव में आर्यों के बाहर थे; वे दूसरी नस्ल और दूसरे वर्ण—रंग—के थे, और विजित जाति के । तो भी उन से सम्बन्ध, चाहे घृणित समझे जाँय, सर्वथा न रुक सकते थे ।

आर्य और दास के भेद के अतिरिक्त और कोई जाति-भेद न था । वर्ण वास्तव में दो ही थे ^१, और जो भेद थे वे साधारण सामाजिक ऊँचनीच के । रथी और मजारथी की स्थिति साधारण पदांत योद्धा से स्वभावतः ऊँची होती । इस प्रकार रथियों के क्षत्रिय परिवार यद्यपि विशः का ही अंश थे, तो भी विशः के साधारण व्यक्तियों—वैश्यों—से अपने को ऊँचा समझते । रथियों या क्षत्रियों में भी जिन परिवारों में से प्रायः राजा चुने जाते, उन के व्यक्ति—राजन्य लोग—साधारण रथियों या क्षत्रियों से स्वभावतः ऊँचे माने जाते । उधर यज्ञो का क्रियाकलाप बढ़ने के साथ साथ पुरोहितों को भी एक पृथक् श्रेणी बनने की प्रवृत्ति हुई । विद्या और ज्ञान की खोज में भी कुछ लोग लगते और अपना जीवन जंगलों के आश्रमों में काटते । वे ब्राह्मण लोग भी विशः का ही एक अंश थे । यह थोड़ा बहुत श्रेणी-भेद होने पर भी सब आर्यों में परस्पर खानपान^२ और विवाह-सम्बन्ध खुला चलता था ।

उ. खानपान वेषभूषा विनोद-व्यायाम

खान पान बहुत सादा था । खेती की मुख्य उपज ग्रीहि और यव थी, किन्तु यव में गेहूँ भी सम्मिलित दीखता है । दूध, घी, अनाज, मांस सादे रूप

१. दसौ वर्णों—ऋ० १, १०३, ६ ।

२. समानी प्रथा सह वो अन्नभागः—अथ० ३, ३०, ६ ।

में मुख्य भोजन थे। आर्य लोग पूरे मांसाहारी थे। गाय को उस समय भी अघ्न्या^१ अर्थात् न-मारने-लायक कहने लगे थे, तो भी विवाह के समय^२ या अतिथि के आने पर^३ बैल अथवा वेहत् (बाँझ गाय) का^४ मारने की प्रथा थी। सोमरस तथा सुरा (अनाज का मद्य) आर्यों के मुख्य पान थे।

वेप भी बहुत सादा था। ऊपर नीचे के लिए उत्तरीय और अधोवस्त्र होता। उष्णीष^५ या पगड़ी का रिवाज था। कपड़े ऊनी या रेशमी होते और चाम पहनने^६ का भी काफ़ी रिवाज था। ब्रह्मचारी प्रायः कृष्ण मृग की खाल पहनते^७। पुरुष और स्त्री दोनों सोने के हार, कुण्डल, केंयूर आदि पहनते थे। धनी लोग ज़री का काम किये कपड़े भी पहनते। पुरुष प्रायः केशों का जूड़ा बनाते और स्त्रियाँ वेणी रखतीं। हजामत अपरिचित न थी^८।

विनोद और व्यायाम के लिए घुड़दौड़ तथा रथों की दौड़ का बहुत प्रचार था। जुआ खेलने की बुराई बहुत प्रचलित थी; बहेड़े की लकड़ी के ५३ पासों से जुआ खेला जाता^९। संगीत वाद्य और नाचने का शौक भी खूब था। चोट से, फूँक से और तार से बजने वाले तीनों नमूने के वाद्य होते—दुन्दुभि, श्रंग, तूणव, शंख, वीणा आदि^{१०}। दुन्दुभि आर्यों का मारू बाजा था और वह “शत्रुओं के दिल दहला देता”^{११}।

१. वहीं ३, ३०, १।

२. ऋ० १०, ८२, १३; अथ० १४, १, १३।

३. अथ० ६, ६ (३), ६।

४. पेत० ब्रा० १, १२।

५. अथ० १२, २, २।

६. वहीं, ८, ६, ११।

७. वहीं ११, २, ६।

८. वहीं ६, ६८।

९. ऋ० १०, ३४, १ तथा ८।

१०. अथ० २०, १२६, १०; यजुः ३०, १६-२०।

११. अथ० २, २०-२१।

§ ७२. आर्य राष्ट्र का आदर्श ।

आर्यों के जीवन का सम्पूर्ण आदर्श यजुर्वेद की इस प्रार्थना में ठीक ठीक चित्रित हुआ है—

हे ब्रह्मन्, इस राष्ट्र में ब्रह्मवर्चसी—विद्या के तेज से सम्पन्न—ब्राह्मण पैदा हों; शूर वीर, वाण फेंकने में निपुण, नीरोग, महारथी राजन्य पैदा हों; दुधार गौवें, बोभा ढाने के समर्थ बैल, तेज घोड़े, रूपवती (अथवा कुलीन) युवतियाँ, विजयी रथी (रथेष्टा: = रथ में बैठने वाले क्षत्रियों के सरदार), सभाओं में जान योग्य जवान, तथा यजमानों के वीर (सन्तान) पैदा हों ! जब जब हम कामना करें पानी बरसे ! हमारी ओषधियाँ फलों से भरपूर हो पके ! हमारा योग (समृद्धि) और क्षेम (कुशल) सम्पन्न हो ।^१

§ ७३. ज्ञान और वाङ्मय

अ. ऋचायें यजुष् और साम

प्राचीन आर्य एक विचारशील और प्रतिभाशाली जाति थे । उन का मस्तिष्क अत्यन्त उपजाऊ था । दूसरी किसी जाति ने उतने प्राचीन काल में किसी वाङ्मय और साहित्य की रचना नहीं की जब कि आर्य ऋषियों के हृदय-स्रोत से पहले पहल कविता की धारा फूट कर बहने लगी । ऋषियों और ऋचाओं के विषय में पीछे कहा जा चुका है । ऋग्वेद जिस रूप में अब हमे उपलब्ध है, उस में दस मण्डल है, जिन में कुल १०१७ सूक्त हैं । पहले मण्डल के प्रथम पचास सूक्त तथा आठवाँ मण्डल समूचा काण्व वंश के ऋषियों का है । उसी प्रकार दूसरे से सातवें तक प्रत्येक मण्डल एक एक ऋषिवंश का है—गृत्समद, विश्वामित्र, वामदेव, आत्रेय, बार्हस्पत्य और वसिष्ठ, ये उन वंशों के नाम हैं । नौवें मण्डल में एक ही देवता—साम पवमान—के विविध ऋषियों के सूक्त हैं, और दसवाँ तथा पहले का शेषांश (५१—१९१ सूक्त) विविध ऋषियों के और विविध-विषयक हैं । यह सब संकलन बाद में हुआ है, शुरू में फूटकर ऋचायें धीरे धीरे बनीं ।

१. यजुः २२, २२; तथा शं० ब्रा० १३, १, ६ ।

कुछ एक सूक्तों (८, २७—३१) पर ऋषि के रूप में मनु वैवस्वत का नाम है । वे वास्तव में मनु के हैं, या मनु के नाम पर किसी और ने रचे हैं, सो कहना कठिन है । पुरूरवा ऐळ और उर्वशी का संवाद भी एक सूक्त (१०, ९५) में है, और उस के ऋषि क्रमशः वही दोनों हैं । किन्तु यह संवाद स्पष्ट ही किसी तीसरे व्यक्ति का उन के नाम से लिखा हुआ है । काशी की स्थापना करने वाले राजा काश (अयोध्या-वंश की ११वीं पीढ़ी के समकालीन) के भाई का नाम गृत्समद था, जिस से गृत्समद ऋषि-वंश शुरू हुआ । राजा शिबि औशीनर (२६वीं पीढ़ी) और प्रतर्दन काशिराज (४० पीढ़ी) के नाम से भी एक एक ऋचा (१०, १७९, १-२) है, जो उन्हीं की होंगी । ऋषियों की मुख्य परम्परा ऊर्व (२९ पीढ़ी), दत्त-आत्रेय (३० पी०), विश्वामित्र (३१ पी०) और जमदग्नि (३१ पी०) के समय से शुरू हुई, और लगभग सान सौ बरस जारी रही, सो कह चुके हैं । मधुच्छन्दा ऋषि (३२ पी०) विश्वामित्र के ठीक बाद हुआ । दीर्घतमा (४० पी०), भगद्वाज (४० पी०), लोपामुद्रा (४१ पी०) आदि ऋषियों का उल्लेख पीछे हो चुका है । आगे भारत वंश में और भारतों के राज्यकाल में तो बहुत से ऋषि हुए, और यज्ञों की स्थापना भी हुई । बड़े यज्ञों के अवसरों पर पुरोहितों और विद्वानों की बड़ी बड़ी संगतें जुड़ जातीं, जो विदथ कहलातीं थीं । ये विदथ धीरे धीरे दार्शनिक और सामाजिक विचार के केन्द्र बन गये ।^१

राजा अजमीढ (§ ४७, ५३ पी०) के एक पुत्र का नाम करव था, और करव का बेटा मेघातिथि काण्व (५५ पी०) एक बड़ा ऋषि हुआ । उत्तर पञ्चाल के राजा सुदास और उस के पोते सोमक के समय कई ऋषि हुए जिन में से वामदेव (६८ पी०) बहुत प्रसिद्ध है । यह माना जाता है कि आध्यात्मिक विचार का आरम्भ वामदेव ऋषि ने ही किया था । ऋषियों का युग अथवा ऋचा-युग लगभग उस समय समाप्त हुआ, उस के बाद भी

कोई २ ऋषि हुए। राजा शन्तनु का बड़ा भाई देवापि (८९ पी०) ऋषि हो गया था, और जिस सूक्त पर उस का नाम है उस की ऋचों के अन्दर भी उस का तथा शन्तनु का नाम आता है।

इ. लिपि और वर्णमाला का आरम्भ तथा आरम्भिक संहितायें

इस पिछले युग में, अर्थात् राजा सुदास, सोमक, कुरु आदि के समय के बाद, जब नये ऋषि बहुत नहीं हुए. एक दूसरी लहर शुरू हुई। भिन्न भिन्न ऋषियों की ऋचायें उन की वंशपरम्परा या शिष्यपरम्परा में चली आती थीं। अब उन के संकलन, वर्गीकरण और सम्पादन की ओर लोगों का ध्यान गया। उन संकलनों को संहिता कहा गया, और इसी कारण हम उस युग को संहिता-युग कहते हैं।

इस युग में एकाएक संहिताये क्यों बनने लगीं, उस का मुझे एक विशेष कारण प्रतीत होना है। वह यह कि इसी समय कुछ आर्य विचारकों ने वर्णमाला का और लिखने की प्रथा का आविष्कार किया^१। लिखना प्रचलित होने से यह स्वाभाविक प्रवृत्ति हुई कि पिछले सब कानोंकान चले आते गीतों और सूक्तों अर्थात् सुभाषितों और ज्ञानपूर्ण उक्तियों का संग्रह कर लिया जाय। यही कारण था कि इस युग में एकाएक तमाम पिछले ज्ञान को संहिताओं में इकट्ठा करने की एक लहर ही चल पड़ी। वर्णमाला और लिपि का आविष्कार उस लहर की प्रेरिका शक्ति थी।

हमारी वर्णमाला बड़ी पूर्ण है। प्रत्येक उच्चारण या ध्वनि के उस में छोटे से छोटे खण्ड कर दिये गये हैं—जिन के फिर टुकड़े नहीं हो सकते; उन खण्डों में से स्वर और व्यंजन अलग अलग छाँट कर, फिर उन्हें बड़ी स्वाभाविक और वैज्ञानिक रीति से वर्गों में बाँटा तथा क्रम में लाया गया है। एक ध्वनि का एक ही चिन्ह है, एक चिन्ह की एक ही ध्वनि। दूसरे किसी भी देश की वर्णमाला में ऐसी पूर्णता नहीं है। कितने विचार और कितनी छानबीन के बाद हमारे पूर्वजों ने यह वर्णमाला रची होगी! अनपढ़

आदर्मी भी बोलते और बाल करते हैं। यदि वे बुद्धिमान हों तो बड़ी सयानी बातें भी करते हैं। इसी प्रकार यदि उन के मन में कुछ भावों की लहर उठे, और उन के अन्दर वह सहज सुरभि हो जिस से मनुष्य भाषा के सौष्ठव और शब्दों के सुर-ताल का अनुभव करता है, तो वे अक्षर पढ़ना जाने बिना भी गा सकते और गीत रच सकते अर्थात् कविता कर सकते हैं। आरम्भ के सब कवि ऐसा ही थे, उन की कविताओं में विचारों और भावों का स्वाभाविक प्रकाश था, विद्वत्तापूर्ण बनावटों मौन्दर्य नहीं। ऐसी रचनाएँ जब बहुत हो चुकीं, तब उन को बार बार सुनने से विचारकों का ध्यान उन के सुर-ताल, उन के छन्दों की बनावट, उन की शब्द-रचना के नियमों और उन शब्दों को बनाने वाले उच्चारणों की तरफ गया। और तब इन विषयों की छानबीन होने पर छन्दःशास्त्र, वर्णमाला तथा वर्णोच्चारणशास्त्र, और व्याकरण आदि की धीरे धीरे उत्पत्ति हुई। वर्णों के उच्चारण के नियमों का ही हमारे पूर्वज शिक्षा या शिक्षाशास्त्र कहते थे। आधुनिक परिभाषा में हम शिक्षा को वर्ण-विज्ञान या स्वर-विज्ञान (Phonetics) कह सकते हैं। छन्दःशास्त्र और व्याकरण से पहले वर्ण-विज्ञान का होना आवश्यक है। और उस का आरम्भ राजा सुदास और कुरु के समय के कुछ ही पीछे निश्चय से हो चुका था, तथा संहिताएँ बनाने की लहर भी उसी की प्रेरणा में उस के साथ ही साथ चली थी, जो निम्नलिखित विवेचना से प्रकट होगा।

वसु चैत्रोपरिचर के समय से छठी पीढ़ी पर और भारतयुद्ध से बारह पीढ़ी पहले अयोध्या के वंश में राजा हिरण्यनाभ (८५ पी०) हुआ। भारत वंश की एक छोटी शाखा में, जो हस्तिनापुर और अयोध्या के बीच राज करती थी, उसी समय राजा कृत (८३ पी०) था। कृत हिरण्यनाभ कोशल्य का चला था। उन दोनों ने मिल कर सामो की संहिता बनाई, और वे पूर्व साम (पूरव के गीत या पहले गीत) कहलाये। स्पष्ट है कि ऋक्, यजुष और साम का विभाग उन से पहले हो चुका था।

शन्तनु के दादा राजा प्रतीप के समय दक्षिण पञ्चाल का राजा ब्रह्मदत्त (८६ पी०) था । उस का गुरु जैगीषव्य मुनि था, जिस की शिक्षा से ब्रह्मदत्त ने पहले पहल योगशास्त्र का रचना की । जैगीषव्य के बेटे शंख और लिखित थे, तथा ब्रह्मदत्त के दो मंत्री कण्डरीक (या पुण्डरीक) और सुबालक (या गालक) बाभ्रव्य पाञ्चाल भी जैगीषव्य के शिष्य थे । इन दोनों पाञ्चालों में से कण्डरीक द्विवेद और छन्दोग कहलाता, तथा बाभ्रव्य बहुवृच (बहुत ऋचों का ज्ञाता), और आचार्य । बाभ्रव्य के विषय में यह अनुश्रुति है कि उस ने शिक्षा-शास्त्र का प्रणयन किया, तथा ऋक्-संहिता का क्रम-पाठ पहले पहल बनाया । प्रणयन (प्र-नी) का अर्थ है प्रवर्तन, पहले पहल स्थापित करना और चला देना । बाभ्रव्य ने शिक्षा-शास्त्र का प्रणयन किया, इस का स्पष्ट अर्थ मुझे यह प्रतीत होता है कि उस ने वर्णों की विवेचना के विषय को एक शास्त्र का रूप दे दिया—उस की एक पद्धति बाँध दी । इस से सिद्ध है कि वह विवेचना बाभ्रव्य से कुछ पहले शुरू हो चुकी और उस के समय तक पूरी परिपक्वता पा चुकी थी । वैसी बात अनुश्रुति से प्रकट होती ही है, क्योंकि सब से पहले संहिताकारों के रूप में अनुश्रुति में जिन व्यक्तियों के नाम दर्ज हैं, वे—हिरण्यनाभ और कृत—बाभ्रव्य से क्रमशः चार और तीन पीढ़ी पहले ही हुए थे । वर्णों की विवेचना और संहितायें बनाना, जैसा कि मैंने कहा, एक ही लहर के दो परस्पर-निर्भर पहलू थे । इस सम्बन्ध में यह बात ध्यान देने की है कि जिस व्यक्ति ने शिक्षा की शास्त्र रूप में स्थापना की, अर्थात् वर्णमाला के अध्ययन को एक शृंखला-बद्ध विज्ञान बनाया, उसी ने ऋक्-संहिता का क्रमपाठ बनाया । इस प्रकार भारत-युद्ध से सात पीढ़ी पहले अन्दाज़न १५५० ई० पू० में—हमारी वर्णमाला स्थापित हो गई थी^१ । और तभी योगशास्त्र की बुनियाद भी पड़ी थी ।

उ. वेद का अन्तिम वर्गीकरण

वेद का अन्तिम और प्रामाणिक संकलन कृष्ण द्वैपायन वेदव्यास मुनि ने किया जो भारत-युद्ध के समय तक जीवित था और अपने समय का सब से बड़ा विद्वान था। वेदव्यास उस का पद है, जिस का अर्थ है वेद का वर्गीकरण करने वाला। वेद का अर्थ ही है ज्ञान। जब वर्णमाला और लिपि पहले पहल चली, तब तमाम पहले ज्ञान का संकलन होना या संहिता बनना उचित ही था। व्यास ने तमाम वेद की पाँच संहितायें कर दीं। ऋक्, यजुष् और साम की तीन धारायें मिला कर त्रयी (तीन) कहलाई, और अथर्ववेद तथा इतिहास-वेद मिला कर कुल पाँच वेद^१, अर्थात् उस समय के सम्पूर्ण ज्ञान के पाँच विभाग, हुए। इतिहास-वेद या पुराण-संहिता की रचना व्यास ने प्राचीन वंशों में चली आती अनुश्रुतियों—आख्यानों, उपाख्यानो, गाथाओं, वंश-विषयक उक्तियों आदि—के आधार पर की। इस प्रकार संहिता बनाने की जो लहर हिरण्यनाभ (८२ पीढ़ी) के समय या और पहले से चली थी, उसे व्यास ने एक पक्की नींव पर रख दिया। व्यास का कार्य एक आधुनिक विश्व-कोष-निर्माता का सा था। उस ने पिछले कुल ज्ञान (वेद) का संकलन किया, और उस संकलन से नई खोज का एक प्रबल उत्तेजना मिली। पाँच विभाग में बाँट कर वेदव्यास ने एक एक वेद की छानबीन करने—अर्थात् उस की

१. चार वेद गिनने की शैली नई है। वह सूत्र-ग्रन्थों के बाद की है। पुरानी परिगणना में ऋक्, यजुः, साम—यह त्रयी ही गिनी जाती, और जब सम्पूर्ण वेद गिनना होता तब त्रयी के अतिरिक्त अथर्व और इतिहास दोनों को एक ही दर्जे पर गिना जाता। छा० उप० ७, १, २ में नारद सनत्कुमार को यह बतलाते हुए कि उस ने तमाम विधायें पढ़ीं पर उसे आत्मज्ञान नहीं हुआ, कहता है—ऋग्वेदं भगवोऽप्येमि यजुर्वेदं सामवेदमाथर्वयं चतुर्थमितिहासपुराण पञ्चमम्... .. अर्थ० के विद्य।समुद्देश (१-३) में लिखा है—सामर्ण्यजुर्वेदाख्यायी। अथर्ववेदेतिहासवेदी चेति वेदाः।

भाषा, उस की छन्दोरचना, उस के वर्णोच्चारण, उस के विचारों आदि के अध्ययन और मनन को जारी रखने—के लिए अपने विभिन्न शिष्यों को बाँट दिया। व्यास, इस प्रकार, अपने समय का एक भारी संकलनकर्ता, सम्पादक और विचारक था। एक तरह से उस ने अपने से पहले आर्यों की तमाम विद्याओं और तमाम ज्ञान को एक जगह केन्द्रित कर तथा उस का वर्गीकरण कर के उस के आगे की खोज और उन्नति का भी रास्ता बाँध दिया। व्यास से पहले के ज्ञान (वेद) के पाँच ही मार्ग थे। उन के अतिरिक्त शिक्षा आदि जिन ज्ञानों की ताजा ताजा उत्पत्ति हुई थी, वे तो उसी पञ्च-मार्गीय ज्ञान का संकलन करने से ही उपजे थे। इसी कारण वे वेदांग कहलाये

परिशिष्ट

प्राचीन युगों की

भारत-युद्ध से पहले की पुरो वंशावलिियाँ पार्सीटर ने अपने ग्रन्थ § ६६ अ में उल्लिखित शैली के अनुसार भरसक निश्चित का गई है। यहाँ या संकेत हुआ है। किनारों पर पीढ़ियों की संख्या दी गई है; जिन पीढ़ियों जो नाम छोटे पाइका अक्षरों में छापे गये हैं, उन का कालविषयक स्थान ठीक में है। [१] राज-

क्र० सं०	अयोध्या	विदेह	वैशाली	शार्यानि	कारुष	द्रुह्य
१	मनु					...
२	इक्ष्वाकु	...	नाभानेदिष्ट	शर्यानि	करुष	...
३	विकुन्ति (शशाद)	निर्मि	...	अनर्न	कारुष लोग	...
४	ककुस्थ	राचमान. रव, रैवत		...
५	...	मिथि जनक	...	यादव	हेतय	...
६			
७	यदु	..	द्रुह्य
१०
१५	हेतय	...
२०	युवनाश्व (२)	शशबिन्दु
२१	मान्धाता
२२	पुरुकुत्स
२३	महिष्मन्त	गान्धार
२५	भद्रश्रेयस	...

अ

वंशतालिकायें

प्रा० भा० प० अ० में दी हैं, वहाँ प्रत्येक व्यक्ति की पीढ़ी-क्रम से स्थिति ऊपर उन वंशावलियों में से केवल वही नाम दिये जाते हैं जिन का रूपरेखा में उल्लेख में किसी व्यक्ति का उल्लेख रूपरेखा में नहीं हुआ, उन्हें छोड़ दिया गया है। निश्चित है; बाकी उन के बीच अन्दाज में फैलाये गये हैं। शीर्षक काले टाइप वंश

तुर्वसु	पू० आनव	उ० प० आनव	पौरव	काशी	कान्यकुब्ज	पं० क्र०
...	१
...	२
...	पुरूरवा	३
..	आयु	...	अभावसु	४
...	नहुष	५
...	ययाति	सत्रशृद्ध	...	६
तुर्वसु	...	अनु	पुरु	७
...	काश	...	१२
...	१४
...	२०
...	२१
...	२२
...	२३
...	दिवोदास(१)	...	२५

क्र० सं०	अयोध्या	विदेह	वैशाली	यादव	हैहय	कुषु
२६
२७
२९
३०	अभ्यारुण	कृतवीर्य	...
३१	अर्जुन	...
३२	सत्यव्रतत्रिराकु
३३	हरिरचन्द्र
३४	रोहित	तालबंभ	...
३६	परावृष्ट	वीतिहोत्र भोज, अवनति	...
३८	करन्धम
३९	बाहु	..	अवीक्षित
४०	मरुत	विदर्भ	यादव चेदि	..
४१	सगर	क्रथ भीम	कैशिक	...
४२	असमञ्जस	चिदि	..
४३	अंशुमन्त
४४
४५
४६
५०	भीमरथ
५१	ऋतुपर्ण	सुबाहु	...
५२	तृणबिन्दु
५३	विश्रवा
५४	मित्रसह- कल्माषपाद	...	विशाल

तुर्वंसु	पू० आनव	उ० प० आनव	पौरव	काशी	कान्यकुब्ज	क्र० सं०
...	तितिलु	उशीनर ^१	२६
...	...	शिवि	२७
...	...	केकय	२९
...	गाधि	३०
...	३१
...	विरवरथ	३२
...	३३
...	३४
...	३६
...	३८
...	३९
...	दिवोदास(२)	...	४०
मरुत	बद्धि	प्रतर्दन	...	४१
...	वत्स	...	४२
(दुष्यन्त)	अज्ञ वक्र आदि	...	दुष्यन्त	अज्ञर्क	...	४३
...	भरत	४४
...	४५
...	(भरद्वाज)	४६
...	५०
...	हस्ती	५१
...	५२
...	अजमीढ	५३
...	५४

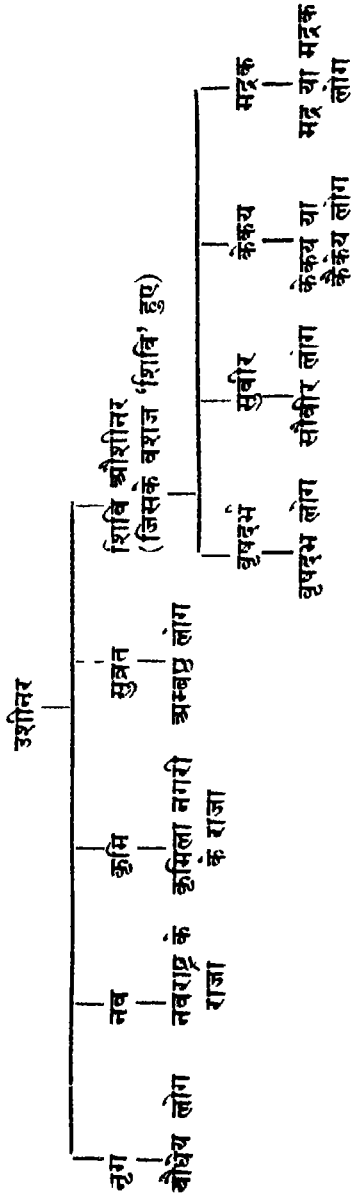
१. दे० ताजिका (२) ।

क्र०	अयोध्या	विदेह	याव	यादव	उ० पञ्चाल	द० पञ्चाल
५५	
५६	
५८	
६०	दिलीप(२)	
६१			भधु		...	
६२	रघु			
६३	अज	
६४	वृशरथ	सीरध्वज	
६५	राम	...	सत्वन्त	
६६		...	भीम साखत		सृजय	
६७	कुश	...	अन्धक	वृष्णि	च्यवन - पिजवन	
६८	सुदास	
६९	सहदेव	
७०	सोमक	
७१	
७५	
७८	
७९	
८३	हिरण्यनाभ	
८६	
८७	अज्ञात
९०	
९२	उग्रसेन	...	द्रुपद	
९३	कंस	...	द्रोण	
९४	वृहद्वज	कृष्ण	अरवत्यामा	द्रुपद

	पौरव हस्तिनापुर	पौरव मगध	पौरव चेदि	पू० आनव	क्र. सं.
...	५५
...	५६
...	५७
...	५८
...	५९
...	६०
...	६१
...	६२
...	६३
...	६४
...	६५
...	६६
...	६७
...	६८
...	६९
...	७०
...	७१
...	७२
...	७३
...	७४
...	७५
...	७६
...	७७
...	७८
...	७९
...	८०
...	८१
...	८२
...	८३
...	८४
...	८५
...	८६
...	८७
...	८८
...	८९
...	९०
...	९१
...	९२
...	९३
...	९४
...	९५
...	९६
...	९७
...	९८
...	९९
...	१००
...	१०१
...	१०२
...	१०३
...	१०४
...	१०५
...	१०६
...	१०७
...	१०८
...	१०९
...	११०
...	१११
...	११२
...	११३
...	११४
...	११५
...	११६
...	११७
...	११८
...	११९
...	१२०
...	१२१
...	१२२
...	१२३
...	१२४
...	१२५
...	१२६
...	१२७
...	१२८
...	१२९
...	१३०
...	१३१
...	१३२
...	१३३
...	१३४
...	१३५
...	१३६
...	१३७
...	१३८
...	१३९
...	१४०
...	१४१
...	१४२
...	१४३
...	१४४
...	१४५
...	१४६
...	१४७
...	१४८
...	१४९
...	१५०
...	१५१
...	१५२
...	१५३
...	१५४
...	१५५
...	१५६
...	१५७
...	१५८
...	१५९
...	१६०
...	१६१
...	१६२
...	१६३
...	१६४
...	१६५
...	१६६
...	१६७
...	१६८
...	१६९
...	१७०
...	१७१
...	१७२
...	१७३
...	१७४
...	१७५
...	१७६
...	१७७
...	१७८
...	१७९
...	१८०
...	१८१
...	१८२
...	१८३
...	१८४
...	१८५
...	१८६
...	१८७
...	१८८
...	१८९
...	१९०
...	१९१
...	१९२
...	१९३
...	१९४
...	१९५
...	१९६
...	१९७
...	१९८
...	१९९
...	२००
...	२०१
...	२०२
...	२०३
...	२०४
...	२०५
...	२०६
...	२०७
...	२०८
...	२०९
...	२१०
...	२११
...	२१२
...	२१३
...	२१४
...	२१५
...	२१६
...	२१७
...	२१८
...	२१९
...	२२०
...	२२१
...	२२२
...	२२३
...	२२४
...	२२५
...	२२६
...	२२७
...	२२८
...	२२९
...	२३०
...	२३१
...	२३२
...	२३३
...	२३४
...	२३५
...	२३६
...	२३७
...	२३८
...	२३९
...	२४०
...	२४१
...	२४२
...	२४३
...	२४४
...	२४५
...	२४६
...	२४७
...	२४८
...	२४९
...	२५०
...	२५१
...	२५२
...	२५३
...	२५४
...	२५५
...	२५६
...	२५७
...	२५८
...	२५९
...	२६०
...	२६१
...	२६२
...	२६३
...	२६४
...	२६५
...	२६६
...	२६७
...	२६८
...	२६९
...	२७०
...	२७१
...	२७२
...	२७३
...	२७४
...	२७५
...	२७६
...	२७७
...	२७८
...	२७९
...	२८०
...	२८१
...	२८२
...	२८३
...	२८४
...	२८५
...	२८६
...	२८७
...	२८८
...	२८९
...	२९०
...	२९१
...	२९२
...	२९३
...	२९४
...	२९५
...	२९६
...	२९७
...	२९८
...	२९९
...	३००
...	३०१
...	३०२
...	३०३
...	३०४
...	३०५
...	३०६
...	३०७
...	३०८
...	३०९
...	३१०
...	३११
...	३१२
...	३१३
...	३१४
...	३१५
...	३१६
...	३१७
...	३१८
...	३१९
...	३२०
...	३२१
...	३२२
...	३२३
...	३२४
...	३२५
...	३२६
...	३२७
...	३२८
...	३२९
...	३३०
...	३३१
...	३३२
...	३३३
...	३३४
...	३३५
...	३३६
...	३३७
...	३३८
...	३३९
...	३४०
...	३४१
...	३४२
...	३४३
...	३४४
...	३४५
...	३४६
...	३४७
...	३४८
...	३४९
...	३५०
...	३५१
...	३५२
...</	

[२]

आनन्द राजा उशीनर का वंश



[३] ऋषि-वंश

सं० पं०	भार्गव	आंगिरस	वसिष्ठ	अन्य
३०	ऊर्व
३१	ऋचीक और्व	दत्तात्रेय
३२	जमदग्नि	...	देवराज वसिष्ठ	विश्वामित्र
३३	मधुच्छन्दाः
४०	..	बृहस्पति
४१	...	दीर्घतमा, भरद्वाज
४३	अगस्त्य, जोषामुद्रा
४५	...	विदधी भरद्वाज (भरत ने गोदलिया)
५४	..	भरद्वाज (अजमोढ के साथ)	...	अगस्त्य (पुलस्त्य का दत्तक पुत्र)
५५	...	कण्व
५६	...	मेधातिथि कण्व
६६	वाल्मीकि
६९	...	वामदेव
७१	देवापि शौनक
८६	जैगोषव्य
८७	शंख, लिखित, पुराडरीक, गालव बाभ्रव्य पाञ्चाल
९२	कृष्ण द्वैपायन वेदव्यास	...
९३	शुक	...

[४] भारत-युद्ध के ठीक

इस वंशातलिका के नामों का उल्लेख यद्यपि नौवें प्रकरण में है, तो भी

क्र० सं०	अयोध्या	विदेह	अन्य राजा
९६	अश्वपति कैकेय
९७
९८	...	जनक उग्रसेन	...
९९	प्रवाहण पाञ्चाल
१००	दिवाकर
१०१
१०२	...	जनक जनदेव	...
१०३	..	जनक धर्मध्वज	...
१०६

बाद की वंशतालिका

यह प्रसंगवंश यहीं दी जाती है ।

कुरु-पौरव	बाह्यद्रथ	विविध विद्वान् और मुनि	क्र. सं.
परोक्षित् (२)	...	याज्ञवल्क्य ब्रह्मराति	९६
जनमेजय (३)	...	उदालक आरुणि, पिप्पलाद	९७
...	...	याज्ञवल्क्य वाजसनेय	९८
...	...	श्वेतकेतु, अष्टावक्र	९९
अधिसीमकृष्ण	सेनाजित्	ब्रह्मवाह का पुत्र याज्ञवल्क्य, विदग्ध शाकल्य	१००
...	१०१
...	१०२
...	१०३
..	...	सत्यकाम जाबाल	१०६

टिप्पणियाँ

* ४ प्राचीन भारतीय अनुश्रुति का ऐतिहासिक मूल्य तथा उस से सम्बद्ध प्रश्न

प्र. क्या अनुश्रुति का कुछ ऐतिहासिक मूल्य है ?

भारतीय अनुश्रुति का इतिहास के प्रयोजन के लिए कितना मूल्य है, यह एक अत्यन्त जटिल प्रश्न है। हमारे पुराणों में हमारी प्राचीन वंशाव-लियाँ तथा इतिहास सुरक्षित हैं। कुछ समय पहले उन्हें बिलकुल निरर्थक समझा जाने लगा था।

पुराणों की ऐतिहासिक सामग्री की ओर आधुनिक विद्वानों का ध्यान पहले पहल सर विलियम जोन्स के जमाने में (अठारहवीं शताब्दी ई० के अन्त में) ही, जब पहले पहल पाश्चात्य विद्वानों ने संस्कृत भाषा और भारतीय इतिहास का अनुशीलन आरम्भ किया, गया था। उस आरम्भिक अध्ययन से कुछ फल भी जरूर निकला। पुराण में नील नदी का बड़ब कुशाद्वीप में लिखा है; कुशाद्वीप का आधुनिक नूबिया मान कर पौराणिक वर्णन का अनुसरण करते हुए कप्तान स्पीक ने नील नदी का स्रोत खोज निकाला ! कुशा लोगों का राज्य वहाँ २२००—१८०० ई० पू० में था। किन्तु ऐसी आंशिक सफलताओं के बावजूद भी पुराणों की ऐतिहासिक सामग्री इतनी उलझी हुई और गोलमाल थी, और अब तक है, कि अनेक जतन करने पर भी उस के आधार पर प्राचीन इतिहास का संकलन करना और विशेष कर घटनाओं की तिथि या क्रम निश्चित करना असम्भव सा दिखने लगा।

उधर सन् १७८५ से १८२८ तक चार्ल्स विल्किन्स, कप्तान ट्रोयर, डा० मिल, जेम्स प्रिन्सप आदि विद्वानों ने भारतवर्ष के प्राचीन अभिलेखों और सिक्कों की लिपियाँ पढ़ कर एक नई और अमूल्य खान भारतीय इतिहास के विद्यार्थियों के लिए खोल दी^१। उन का ध्यान एकाएक उस कीमती और उपजाऊ क्षेत्र ने खींच लिया, और उस के मुकाबले में और सब उन्हें तुच्छ जँचने लगा। उन्नीसवीं शताब्दी ई० के उत्तरार्ध में अभिलेखों, सिक्कों आदि की खोज ज़ागे से जारी रहीं, और अब तो वह एक पृथक् विद्या ही बन चुकी है। अभिलेखों और सिक्कों आदि के अध्ययन से जो परिणाम निकले, उन्होने कई अंश में पौराणिक सामग्री को गलत सिद्ध किया। इसी बीच टर्नर आदि विद्वान पालि के इतिहास-ग्रन्थों—महावंस और दीप-वंस—की ओर ध्यान दिला चुके थे, और उन ग्रन्थों की बौद्ध अनुश्रुति भी पौराणिक अनुश्रुति से कई अंशों में टकगती पाई गई। इस प्रकार पौराणिक अनुश्रुति पर से विद्वानों का विश्वास उठ गया, जो अब भी पूरी तरह पुनः स्थापित नहीं हो सका।

सन् १९०४ ई० में विन्सेन्ट स्मिथ ने अपना भारतवर्ष का प्राचीन इतिहास (अर्ली हिस्ट्री ऑव इंडिया) प्रकाशित किया। “ऐतिहासिक तारतम्य की तमीज़ा का श्रीयुत स्मिथ ने साधारणतः अभाव है^२।” किन्तु यह होते हुए भी मानना पड़ता है कि स्मिथ ने समूचे भारतवर्ष के प्राचीन इतिहास का सब से पहला ऐसा ग्रन्थ लिखा जिसे में भारतीय इतिहास की विविध सामग्री—अभिलेखों, सिक्कों, देशी तथा विदेशी वृत्तान्तों आदि—की नवीन आलोचना के परिणामों को, जो बीसियों खोज की पत्रिकाओं और सैकड़ों पुस्तकों में बिखरे हुए थे, एक सूत्र में पिरो कर एक शृङ्खलाबद्ध वृत्तान्त

१. प्राचीन भारतीय लिपिमाला, द्वितीय संस्क०, पृ. ३७-४१।

२. पोलिटिकल साइन्स क्वार्टर्ली, न्यू यॉर्क, जिन० ३४, पृ० १४२।

तैयार किया गया था । अपने ग्रन्थ के आरम्भ में स्मिथ ने लिखा कि भारतवर्ष का ऐतिहासिक काल सातवीं शताब्दी ई० पू० के मध्य से शुरू होता है, और उस से पहले के सब युग इतिहास के क्षेत्र से बाहर हैं । “भारतवर्ष का राजनैतिक इतिहास एक सनातनी हिन्दू के लिए ईसवी सन से तीन हजार बरस पहले शुरू होता है जब जमना के किनारे कुरु के पुत्रों और पाण्डु के पुत्रों के बीच प्रसिद्ध युद्ध हुआ था जिस का महाभारत नाम के बड़े महाकाव्य में वर्णन है । परन्तु आधुनिक आलोचक चारणों की कहानियां में गम्भीर इतिहास नहीं देख पाता.....” इत्यादि (चौथा संस्क०, पृ० २८) ।

इ. क्या भारतवर्ष का इतिहास ६५० ई० पू० के करीब शुरू होता है ?

अनुश्रुति का ऐतिहासिक मूल्य मानने या न मानने के साथ यह प्रश्न भी गुंथा हुआ है । जब हम इस प्रश्न पर विचार करते हैं, हमें कहना पड़ता है कि ६५० ई० पू० से ही यदि भारतीय इतिहास आरम्भ किया जाय तो वह एक निर्जीव अन्ध घटनावली मात्र प्रतीत होता है । पहले की घटनाओं का समझें बिना उस घटनावली का कोई बुद्धिसंगत व्याख्या नहीं हो पाती । भारतीय सभ्यता की वृत्तियाँ बड़े अंश में उस काल से पहले रक्खी जा चुकी प्रतीत होती हैं, और सभ्यताओं के विकास का तन्तु पहले से चला आता जान पड़ता है । न केवल आध्यात्मिक सभ्यता का, प्रत्युत आर्थिक, सामाजिक और राजनैतिक संस्थाओं का विकास समझने के लिए हमें उस काल से पहले जाना पड़ता है । इतिहास एक जीवित वस्तु है, वह किसी जाति के जीवन के सर्वाङ्गीण विकास का वृत्तान्त है । यदि उस वृत्तान्त का कुछ अंश संभाल कर नहीं रक्खा गया, या हमें उल्लेख मात्र दुर्बोध रूप में प्राप्त होता है, या उसे प्रमाणित करने के लिए कुछ पत्थर की लकीरें बची नहीं रह सकीं, तो इस का यह अर्थ नहीं कि वह अंश था ही नहीं । उस अंश के

बिना दूसरे अंशों को भी व्याख्या न हो सकेगी। किसी युग में हमारे पूर्वज जंगलों की बहुतायत के कारण लकड़ी के मकान बनाते रहे हों, या उन के पक्के मकान भी काल की सुदूरता के कारण शताब्दियों के आधी-पानी में नष्ट हो गये हों और उस का कोई ठोस अवशेष बचा न रहा हो, तो हम यह नहीं कह सकते कि उस युग में कोई महत्त्व की घटना नहीं हुई। यह ठीक है कि सभ्यता का विकास और महत्त्वपूर्ण घटनायें अपने चिन्ह छोड़ जाती हैं, किन्तु वाङ्मय और साहित्य क्या सभ्यता के विकास के छोटे चिन्ह हैं? और वह वाङ्मय ठोस पत्थरों पर लिखा नहीं गया, इस लिए क्या अवहेलनीय है? सूतों और चारणों ने उस पहले काल के वृत्तान्त को बहुत सँभाल कर रक्खा था। आधुनिक आलोचक यदि चारणों के वृत्तान्तों को सुलभा कर उन में से इतिहास निकालना नहीं जानता तो यह उमी की अयोग्यता है। यह ठीक है कि वाङ्मय के इन सूक्ष्म अवशेषों की आलोचना बहुत अधिक नाजुक और कठिन कार्य है, और इस में सफलता दुर्लभ है। किन्तु पहले काल के इतिहास की यह सामग्री मौजूद है, और इस के रहते हुए केवल इस कारण कि हम उस सामग्री को सुलभा नहीं सकते, उस काल को प्रागैतिहासिक कहना एक अनगल बात है।

उ. प्राचीन आर्यों का राजनैतिक इतिहास, तथा उन में ऐतिहासिक बुद्धि होने न होने का प्रश्न

भारतवर्ष की सभ्यता और संस्कृति का इतिहास ६५० ई० पू० से बहुत पहले शुरू होता है, इस से इनकार नहीं किया जा सकता। उस सभ्यता और संस्कृति का चित्र भारतवर्ष के प्राचीन वाङ्मय में मिलता है। प्राचीन पौराणिक अनुश्रुति भी उसी वाङ्मय का एक अंश है। किन्तु विद्वानों का एक बड़ा सम्प्रदाय उस अनुश्रुति की अवहेलना करता और बाकी—मुख्यतः धार्मिक—वाङ्मय की ज्ञानबीन से भारतवर्ष के प्राचीन इतिहास का ढाँचा खड़ा करता है। उस आरम्भिक इतिहास को यह सम्प्रदाय वैदिक युग,

ब्राह्मण-उपनिषद्-मूत्रयन्त्र-युग या उत्तरवैदिक युग, महाकाव्य या पुराण-युग (epic period) और बौद्ध युग में बाँटना है, जिसके बाद वह एका-एक पारसियों और यूनानियों के आक्रमण तथा मौर्य साम्राज्य का उल्लेख कर डालता है (जैसे, रेप्सन—पर्यट इडिया में)।

इस प्रकार का इतिहास का ढाँचा यह सूचित करता है कि भारतीय जाति के प्राचीनतम जीवन में केवल धर्म और वाङ्मय का ही विकास होता रहा, और उन के इतिहास में सब से पहली राजनैतिक घटना पारसियों और सेलेक्टर का आक्रमण ही था। पहले इतिहास का युग-विभाग धर्म और वाङ्मय के विकास के अनुसार है, आगे एकाएक राजनैतिक घटनाओं के अनुसार। अर्ध युवती अर्ध जरती का न्याय उस पर पूरी तरह घटता है। इन्हीं विद्वानों के मतानुसार आर्य लोग पारसी आक्रमण से करीब एक हजार बरस पहले वायव्य सीमान्त में भारतवर्ष में प्रविष्ट हुए, और उस आक्रमण से बहुत पहले ही साँगे उत्तर भारत का तथा विन्ध्य पार महाराष्ट्र का भी ऐसा गहरा और पूरा विजय कर चुके थे कि उन प्रदेशों का मुख्य जनता आर्य हो गई और उन सब प्रदेशों में आर्य भाषायें बोली जाने लगी थीं। लेकिन इस सम्पूर्ण जातीय विजय की प्रक्रिया में कोई राजनैतिक घटना नहीं हुई! कैसी उपहासास्पद स्थापना है!

यह सिद्ध हो चुका है कि उस काल के आर्यों में अनेक प्रकार की स्वतन्त्र राजनैतिक मस्थायें थीं, तथा राजनैतिक चेतना और सचेष्टता पुष्कल रूप में विद्यमान थी। राजनैतिक चेतना और सचेष्टता के रहते हुए राजनैतिक घटनाओं का अभाव रहा हो साँगे हो नहीं सकता। अत्यन्त स्थूल दृष्टि का भी यह दीख सकता है कि उत्तर भारत तथा महाराष्ट्र का पूरा जातीय विजय एक ऐसा भारी राजनैतिक परिणाम है जो एक लम्बी घटनापूर्ण करामकश के बिना पैदा नहीं हो सकता था। बाद के युगों में अनेक विजय की धारयें भारतवर्ष में आती रहीं, किन्तु उन में से कोई भी इतनी गहरी नहीं थी कि जिस से भारतवर्ष के किसी एक प्रान्त में भी पूर्ण जातिगत (ethnic)

परिवर्तन हो पाता। आर्यों की विजय भारतीय इतिहास की सब से बड़ा और सब से महत्त्वपूर्ण घटना है, और जिस काल में वह हुई उस राजनैतिक घटनाओं से गहृत कहना अपने को उपहासास्पद बनाना है।

यह उपहासास्पद स्थिति इस विद्वत्सम्प्रदाय के दिल में शायद खुद कुछ कुछ खटकती है, और इसी लिए वे वैदिक साहित्य में से राजनैतिक घटनाओं के निर्देश जाड़ जोड़ कर (जैसे, मैकडोनेल और कीथ के वैदिक इंडेक्स में) एक राजनैतिक इतिहास बनाने का जतन करने हैं। किन्तु वैदिक साहित्य धर्मपरक है, इतिहासपरक नहीं; और उस में आने वाले घटनाओं के आकास्मिक निर्देशों को इधर-उधर कर के न तो उन का पौर्वापर्य निश्चित किया जा सकता है, और न उन्हें नरथा कर के कोई शृङ्खलाबद्ध राजनैतिक इतिहास बन सकता है।

अन्त को, इस व्यापार में विफल हो कर ये विद्वान् यह घोषणा कर देते हैं कि प्राचीन हिन्दुओं में ऐतिहासिक बुद्धि का अभाव था, इसी लिए उन का राजनैतिक इतिहास नहीं मिल सकता। यह एक अलग विवाद का प्रश्न है, और यह स्थापना तब मानी जा सकती जब प्राचीन हिन्दुओं के ऐतिहासिक वाङ्मय—पौराणिक अनुश्रुति—का निकम्पापन पूरी तरह सिद्ध कर दिया जाता। दूसरे पहलुओं में देखने पर प्राचीन हिन्दुओं में ऐतिहासिक बुद्धि का वैसा अभाव नहीं दीखता; अभिलेखों की भरमार वैसा सिद्ध नहीं करती; भिन्न भिन्न राज्यों में घटनाओं का वृत्तान्त लिख कर भेजने का विशिष्ट प्रबन्ध था; पहले चालुक्यों का इतिहास दो सौ बरस पाँछे दूसरे चालुक्य-वंश के लेखों में पाया जाता है। हम यह मानते हैं कि मध्य काल में आ कर, जब कि भारतीय सभ्यता का विकास-प्रवाह रुक गया और उस में सड़ाई पैदा होने लगी, ऐहलौकिक-जीवन-सम्बन्धी घटनाओं की तुच्छता और पारलौकिक विषयों के महत्त्व का विचार प्रबल हो गया, जो इतिहास की उपेक्षा का कारण बना। उस का फल यह हुआ कि पहले से जो ऐतिहासिक अनुश्रुति चली आती थी उसे भी तत्कालीन विचारों में ढाल दिया गया,

तथा उस में धर्मोपदेश की दृष्टि में अनंक मिथ्या कथायें मिला दी गईं; और इस प्रकार बिगड़ हुए ऐतिहासिक वाङ्मय को पा कर आज हम हिन्दुओं में ऐतिहासिक बुद्धि के अभाव की शिकायत करते हैं। एक विशेष काल में वह अभाव अवश्य पैदा हो गया था, पर वह सदा से न था, न सदा रहेगा।

३. 'पुराण-युग' तथा पौराणिक अनुश्रुति का अन्य उपयोग

इस के अतिरिक्त हम यह देखते हैं कि जो विद्वान पौराणिक अनुश्रुति को निकम्मा कह के उस की उपेक्षा की चेष्टा कर अपने का उक्त उपहासास्पद स्थिति में डाल लेते हैं, वे स्वयं भी तो पुराणों में पूरी तरह अपना पीछा नहीं छुड़ा पाते। अर्हतेऽपि लघुने न शान्तो व्याधिः। अपनी विचार-सरणि के अन्तिम युक्तिसंगत परिणामों तक पहुँचने हुए मानो वे स्वयं भिभक्तने हैं। उन के सभ्यता के इतिहास के ढाँचे में भी तो एक पुराण-युग (Epic period) रहता है। उस पुराण-युग से क्या अभिप्राय है ? जिस काल में पुराण और महाकाव्य अपने विद्यमान रूप में आये, वह तो निश्चय में नहीं, क्योंकि वह तो शुंग राजाओं (लगभग १९० ई० पू०) में गुप्त राजाओं तक का काल है। इन विद्वानों का पुराण-युग बुद्ध-काल से ठीक पहले का है—वह युग जिस की सभ्यता का उन की मनमाना कल्पनानुसार पुराणों और महाकाव्यों में उल्लेख है। फलतः वे यह मानते हैं कि पुराण भले ही विद्यमान रूप में पीछे आये, पर उन में ऐसी सामग्री है जिस से एक अतीत काल की सभ्यता का विश्वसनीय चित्र अंकित किया जा सकता है। तब क्या उन से उस अतीत काल की राजनैतिक घटनावली का विश्वसनीय वृत्तान्त नहीं दुहा जा सकता ? क्यों नहीं ?

दूसरे, राजनैतिक इतिहास के लिए भी पौराणिक अनुश्रुति का प्रयोग, ज़रूरत पड़ने पर, क्या स्वयं ये विद्वान नहीं करते ? शैशुनाक से गुप्त राजाओं तक का इतिहास बनाने में अभिलेखों, सिक्कों, विदेशी वृत्तान्तों आदि में मदद ली जाती है; किन्तु फिर भी क्या उस इतिहास का ढाँचा

मूलतः पौराणिक अनुश्रुति से नहीं बनाया जाता ? वे सब साधन सहायक का काम देते हैं । पर बुनियाद तो अनुश्रुति से ही बनाई जाती है । फिर पहले काल के इतिहास के विषय में उसी अनुश्रुति को बिलकुल निकम्मा क्यों समझा जाय ? उस का मनमाना अयुक्तिसंगत उपयोग करने के बजाय, साहसपूर्वक क्यों न उस की पूर्ण छानबीन कर, प्रामाणिक परखों से उस की सचाई जाँच कर, निश्चित सिद्धान्तों के अनुसार उस का प्रयोग किया जाय ?

लृ. पौराणिक अनुश्रुति का उद्धार

उन्नीसवीं शताब्दी ई० के अन्त और बीसवीं के आरम्भ में एक नये सम्प्रदाय ने साहस-पूर्वक उस प्रकार की छानबीन की बुनियाद डाल दी है । इस सम्प्रदाय में विशेष उल्लेखयोग्य नाम स्वर्गीय पार्जोटर तथा श्रीयुत कार्शा-प्रसाद जायसवाल के हैं । पार्जोटर के पुराण टेक्स्ट अॉव दि डिनेस्टीज अॉव दि कलि एज ने पहले पहल इस नई सरणि की सूचना दी । जायसवाल ने शंशुनाक ऐंड मौर्य क्रौनोलोजी, दि ब्राह्मिन एम्पायर अॉदि में उसी सरणि पर आगे खोज जारी रखी । १९२२ में पार्जोटर का युगान्तर-कारी ग्रन्थ एन्वेंट इंडियन हिस्टोरिकल ट्रेडीशन प्रकाशित हुआ । वह तीस बरस के परिश्रम का फल और एक म्थायी मूल्य का प्रामाणिक ग्रंथ है । १९२७ में एक जर्मन विद्वान किर्केल ने पार्जोटर के पुराण टेक्स्ट के नमूने पर डस पुराण पञ्च-लक्षण प्रकाशित किया है । जमाने की नई लहर का सूचना महामहोपा-ध्याय हरप्रसाद शास्त्री के भाषण दि महापुराणज (ज० वि० अॉ० रि० सो० १४, पृ० ३२३ प्र) से मिलती है, जिस में उन्होंने पुरानी खोज का सिंहावलोकन कर पुगणों का जाँचने की नई कसौटियाँ प्रस्तुत की हैं । अभिलेखों के अध्ययन ने यदि पुराणों की विश्वसनीयता का सन्देह में डाला था, तो उस की पुष्टि भी की है । पुराण के अनुसार चेदि वंश ऐड वंश की एक शाखा था, और विन्ध्य की पूरबी दूनों में कभी राज्य करता था । खारवेल के अभिलेख ने उक्त बात की पुष्टि की है । (ज० वि० अॉ० रि० सो० १३, पृ० २२३) । रूपरेखा का यह खण्ड लिखा जाने के बाद इसी सिलसिले में डा०

सीतानाथ प्रधान की दि कौनोलोजी ऑव पंश्येंट इंडिया प्रकाशित हुई है, (कलकत्ता १९२७) । वह एक महत्त्व की पुस्तक प्रतीत होती है । मैंने उसे सरसरी दृष्टि से देखा है । डा० प्रधान की दृष्टि और पद्धति वही है जो पार्जीटर और जायसवाल की है, तथा जिस का रूपरेखा में अनुसरण किया गया है । रूपरेखा में भारत-युद्ध तक के इतिहास का ठीका पार्जीटर के अनुसार तथा भारत-युद्ध से नन्दों के समय तक का जायसवाल के अनुसार बनाया गया है । डा० प्रधान का मत अनेक अंशों में उस के अनुकूल पर कहीं प्रतिकूल भी है । उन्होंने न राम दाशरथि के आठ पाँदी पहले से महापद्म नन्द के समय तक के व्यक्तियों का कालक्रम निश्चित करना चाहा है । भारत-युद्ध की तिथि उन्होंने ने ११५० ई० पू० निश्चित की है । मैंने उन के परिणामों का पार्जीटर और जायसवाल के मतों के साथ बारीकी में मिलान नहीं किया, इस लिए मैं अभी नहीं कह सकता कि डा० प्रधान की स्थापनाओं को कहीं तक स्वीकार कर सकूँगा । बहुत ही पुष्ट विरोधी प्रमाणों के अभाव में पार्जीटर के मतों को त्यागना मेरे लिए सुगम न होगा ।

डा० हेमचन्द्र रायचोधुरी ने भी अपने पालिटिकल हिस्टरी ऑव एन्श्येंट इंडिया (प्राचीन भारत का राजनैतिक इतिहास) में पौराणिक अनुश्रुति का प्रयोग किया है, परन्तु एक दृमरं ढंग से । उन का ग्रन्थ अनेक अंशों में स्मिथ की अर्ली हिस्टरी में अच्छा है । उन की यह बात प्रशंसनीय है कि उन्होंने ने अपने इतिहास का आरम्भ से अग्न तक एक समान राजनैतिक ढांचे पर खड़ा किया है—ऐसा नहीं कि शुरु में वैदिक, उत्तर वैदिक और महाकाव्य-युग, और फिर पारसी-मकदनी, मौर्य, शुंग आदि युग । उन्होंने ने प्राचीन भारत के राजनैतिक इतिहास को बुद्ध से कुछ पहले, पराक्षित के समय तक, खींच ले जाने का जतन किया है । उस काल के लिए उन का आधार उत्तर वैदिक वाङ्मय—ब्राह्मण ग्रन्थ, उपनिषद् आदि—बौद्ध जातक तथा पौराणिक अनुश्रुति हैं । प्रागुद्ध काल में वे पाँच

मुख्य राजनैतिक घटनाओं का उल्लेख करते हैं—(१) पारीक्षित राजाओं का राज्य, (२) विदेह के राजा जनक का राज्य, (३) जनक के पीछे के मिथिला के वैदेह राजाओं का राज्य, (४) सोलह महाजनपदों का उत्थान, और (५) काशी-राज्य का अधःपात तथा कोशल का अभ्युदय ।

पौराणिक अनुश्रुति के अनुसार ब्राह्मण ग्रन्थ और उपनिषद् महाभारत-युद्ध के ठीक बाद बने, इस लिए उन में अर्जुन पाण्डव के पोते राजा परीक्षित और उस के वंशजों का उल्लेख अत्यन्त स्वाभाविक रूप से है । यहाँ से रायचौधुरी ने अपने इतिहास का पन्ना खोला है । परीक्षित के पहले कौरव-पाण्डव-युद्ध हाने की बान मुना जाती है । किन्तु रायचौधुरी को इस युद्ध का कोई सीधा स्वतन्त्र प्रमाण नहीं मिलता (पृ० २०) ! इसी प्रकार जनक का इतिहास लिखते समय वे कहते हैं—“रामायण के अनुसार दशरथ का लड़का राम था । ऋग्वेद (१०, ५३, १४) राम नामक एक शक्तिशाली व्यक्ति का उल्लेख करता है, पर उस का कोशल से सम्बन्ध नहीं बताता ” (पृ० ४७) । वैदिक साहित्य की चुप्पी का भी यदि ऐसा महत्त्व माना जाय तो पार्जितर कहते हैं कि वेद में बरगद् के पेड़ और नमक का भी उल्लेख नहीं है । ये वस्तुएँ वैदिक काल में न होती थीं, ऐसा नतीजा निकालने वालों का बतलाना होगा कि यदि ये वस्तुएँ उस काल में रहीं होती तो क्यों इन का उल्लेख वेद में आवश्यक रूप से होता । उसी दशा में वेद की चुप्पी इन का अभाव सिद्ध कर सकेगी, अन्यथा नहीं । राम और सीता की ऐतिहासिक सत्ता के लिए यदि किसी स्वतन्त्र प्रमाण की अपेक्षा थी तो हमारे विद्वान् मित्र को वह कौटिलीय अर्थशास्त्र (१, ६) में मिल सकता था ।

उपनिषदों वाला राजा जनक कौरव परीक्षित के छः-सात पीढ़ी बाद हुआ था, यह बात रायचौधुरी ने ठीक पहचानी है । किन्तु जनक एक वंश का नाम है, वह जनक कौन था ? रायचौधुरी कहते हैं—सम्भवतः वह वही हो जिसे अनुश्रुति सीरध्वज जनक तथा सीता का पिता कहती है (पृ० ३१) । इस प्रकार रामचन्द्र के श्वसुर सीरध्वज जनक को वे अर्जुन पाण्डव के पोते

परोक्षित् के डेढ़ सौ वरस पीछे लाने को सम्भावना देखते हैं ! और उस के बाद पुराणों से मोरध्वज जनक की वंशावली उठा कर उसे पिछले वैदेह राजा शीर्षक के नीचे रख देते हैं ।

बुद्ध के समय से कुछ ही पहले काशी-राज्य की बड़ी शक्ति थी, और उस के साम्राज्य में गोदावरी तट का अश्मक राज्य तक सम्मिलित था, यह रायचौधुरी ने अनेक प्रमाण दे कर सिद्ध किया है । उन प्रमाणों में से एक यह भी है कि महाभारत में काशी के राजा प्रतर्दन द्वारा हैहयों के पराभव का उल्लेख है (प्र० ६१-६२) ! यदि बाजीराव पेशवा द्वारा उत्तर भारत के मुगलों का पराभव प्रमाणित करने के लिए महाराष्ट्र के प्राचीन सातवाहन राजाओं द्वारा मध्य देश के शुंग या काण्व राजाओं की कोई हार प्रमाण रूप से उद्धृत की जाती, तो वह इस युक्ति का ठीक नमूना होता ! प्रतर्दन और उस से हारने वाले हैहय राजा भरत दौप्यन्ति से पहले हो चुके थे जब गोदावरी-काँठे में अश्मक राज्य की स्थापना भी न हुई थी । और यदि प्रतर्दन की कालस्थिति के लिए महाभारत की प्रामाणिकता नहीं है तो काशी का साम्राज्य सिद्ध करने के लिए कैसे है ? इस पद्धति के विषय में हमें यही कहना है कि न हि कुक्कुट्या अर्धं पाकाय अर्धं प्रसवाय कल्पते । यदि अनुश्रुति का प्रयोग करना है तो उस की पूरी छानबीन कीजिए, इधर उधर से केवल उस के टुकड़े मत उठाइयें ।

किन्तु इस के बावजूद हमें यह स्वीकार करना होगा कि बुद्ध से पहले काशी की शक्ति के विषय में रायचौधुरी ने जो कुछ लिखा है, वह एक महत्त्वपूर्ण मौलिक खोज है, क्योंकि वह अन्य स्वतन्त्र प्रमाणों से भी सिद्ध है । रूपरेखा में उसे स्वीकार किया गया है (नीचे § ८१) । इस प्रकार अनुश्रुति-गम्य इतिहास के विषय में रायचौधुरी की सामान्य शैली को पसन्द न करते तथा पार्जोटर की पद्धति के अनुयायी होते हुए भी मैंने अनेक गौण अंशों में पार्जोटर के विरुद्ध रायचौधुरी की बात को माना है, जिस का निर्देश यथास्थान पाया जायगा ।

ए. पार्जीटर का कार्य

जायसवाल और पार्जीटर का तरीका दूसरा है। पार्जीटर ने अपने ग्रन्थ के पहले पाँच अध्यायों में अनुश्रुति की साधारण परख की है, उस के विकास का इतिहास खोजा है, और उस की जाँच तथा उपयोग के सिद्धान्त स्थापित किये हैं। क्या वैदिक साहित्य के ऐतिहासिक कथन अनुश्रुति का विरोध करते हैं ? यदि विरोध करते देखें तो किस दशा में किस को सच मानना होगा ? क्या वैदिक साहित्य का चुप्पी से कोई परिणाम निकालना उचित है ? और है तो कब ? इस प्रकार के प्रश्नों का पहले ही अध्याय में विवेचन है। अगले तीन अध्यायों में अनुश्रुति की रक्षा का, उस के रक्षकों का, उस की संहितायें तथा उस की शाखायें बनने का इतिहास इकट्ठा किया गया है, जो कि अनुश्रुति की ही परीक्षा से हो सका है। ५वें अध्याय में अनुश्रुति के भिन्न भिन्न प्रकार दिखलाये, तथा उन में जितने प्रकार को मिलावट हुई है उस का वर्गीकरण किया गया है। इस के आधार पर कुछ ऐसी परखें निश्चित हो गई हैं जिन से यह निर्णय किया जा सके कि कौन सी अनुश्रुति पुरानी और कौन सी नई है, कौन सी सत्य और कौन सी कल्पित, इत्यादि।

इस आरम्भिक परीक्षा के बाद अगले छः अध्यायों में पौराणिक वंशावलियों का विवरण दे कर उन की सामान्य विश्वसनोयता अनेक स्वतन्त्र प्रमाणों से सिद्ध की है। इसी परीक्षा में यह पाया जाता है कि रामायण की अनुश्रुति महाभारत और पुराणों की अपेक्षा घटिया है। वंशावलियों में गलतियाँ होने के कारणों पर विचार कर के फिर कितने प्रकार की गलतियाँ हुई हैं, इस का वर्गीकरण कर के सूक्ष्म ज्ञानबान का एक बारीक यन्त्र तैयार कर दिया गया है।

इस प्रकार की सूक्ष्म ज्ञानवीन अगले १२ अध्यायों में है जो ग्रन्थ का मुख्य भाग हैं। इन में राजवंशावलियों की, चतुर्युगी के कालविभाग की और ब्राह्मण तथा ऋषि-वंशों की मीमांसा है। विभिन्न वंशावलियों के व्यक्तियों में विवाह युद्ध आदि का जहाँ जहाँ उल्लेख मिला है उसे परख कर उन की

समकालीनता निश्चित की गई, और उन समकालीनताओं के सहारं वंशावलिओं का एक अच्छा ढाँचा तैयार किया गया है। यहाँ पार्जीटर की खोज का सार है। इस से पाया जाता है कि कृत युग, त्रेता आदि भारतीय इतिहास के वैसे ही युग थे जैसे राजपूत युग, मुस्लिम युग, मराठा युग आदि। बाद में मृष्टिगणना के युगों के भी वे ही नाम रखे गये। अन्तिम चार अध्यायों में पार्जीटर ने अपनी खोज के ऐतिहासिक परिणाम निकाले हैं।

ए. अनुश्रुतिगम्य इतिहास की सत्यता

रूपरेखा के इस खण्ड में राजनैतिक इतिहास का जो ढाँचा है, वह मुख्यतः पार्जीटर की उक्त खोजों के आधार पर है। जहाँ-जहाँ मेरा उन से मतभेद है, या मैंने कुछ अतिरिक्त लिखा है, उस का निर्देश भी यथास्थान टिप्पणियों में कर दिया है। विचारशील आलोचक उस इतिहास का युक्तिसंगत और सामञ्जस्यपूर्ण पायेंगे; उस की घटनावली में एक शृङ्खला तथा कारण-कार्यपरम्परा उन्हें स्पष्ट दृष्टिगोचर होगी। किन्हीं असम्भव अन्ध विश्वासों में वह हमें नहीं ढकलता। उस के अनुसार भारतीय आर्य राज्यों का इतिहास महाभारत युद्ध से अन्दाजन ९५ पीढ़ों अर्थात् करीब पन्द्रह सौ बरस पहले शुरू होना है। स्वयं उस युद्ध का काल पार्जीटर ९५० ई० पू० तथा जायस-वाल १४२४ ई० पू० रखते हैं। इस प्रकार आर्य राज्यों का आरम्भ पौराणिक अनुश्रुति के अनुसार अढ़ाई तीन हजार ई० पू० तक पहुँचता है, और उस से अर्थात् इच्चाकु और पुण्ड्रवा से पहले का काल उस की दृष्टि में प्रागैतिहासिक है। आधुनिक विज्ञान का माना हुआ बाता में और इस परिणाम में कुछ भी विरोध नहीं है। कई प्रचलित विश्वासों का—जैसे इस बात का कि आर्य लोगों ने उत्तरपश्चिम से भारत पर चढ़ाई की थी—यह इतिहास जरूर विरोध करता है; किन्तु ये विश्वास स्वयं निराधार हैं; वे खाली कल्पनायें हैं जो किन्हीं स्पष्ट प्रमाणों पर आश्रित नहीं हैं। पार्जीटर का यह कथन बिलकुल सही है कि वेद में ऐसा कोई भी बात नहीं है जो आर्यों का वायव्य कोण से आना प्रमाणित करती हो। वेद के विद्वानों को भी यह बात माननी पड़ी है।

(उदाहरण के लिए कीथ—कैम्ब्रिज हिस्ट्री, पृ० ७९) । रावो के तट पर राजा सुदास की दस राजाओं के साथ लड़ाई का उस में अवश्य वर्णन है, पर वह लड़ाई आर्यों के उत्तरपच्छिम से पूरब प्रयाण को सूचित करती है, यह कोरी आधुनिक कल्पना है । सुदाम, दिवादास, वध्र्यश्व आदि राजाओं का उल्लेख वेद जरूर करता है, पर उन को काल-स्थिति, उन के क्रम आदि के विषय मे कुछ भी नहीं बतलाता । अनुश्रुति के अनुसार वे सब उत्तर पञ्चाल के राजा थे, और अनुश्रुति का यह कथन आधुनिक भाषाविज्ञानियों के इस स्वतन्त्र मत से पुष्ट होता है कि ऋग्वेद को भाषा उत्तर पञ्चाल को प्राचीन बोली है ।

सच कहे तो भारत की जातिविषयक (Ethnological) और भाषाविषयक स्थिति से उक्त अनुश्रुतिगम्य इतिहास की हूबहू संगति होती है, और वह उस को पूरी व्याख्या करता है । हम ने देखा कि आर्यों द्वारा भारत का विजय तथा उन का भारत मे बसना भारतवर्ष के सम्पूर्ण इतिहास मे सब से बड़ी और स्थायी महत्त्व की घटना है । आर्यों के उस विस्तार की एकमात्र सिलसिलेवार व्याख्या उक्त अनुश्रुतिगम्य इतिहास ही करता है, और दूसरो के ई चीज नहीं करती । यदि पौराणिक अनुश्रुति झूठ है तो बिना जाने बूझे इतना बड़ा सामञ्जस्य क्या केवल घुणाक्षर-न्याय से हो गया ? और यह झूठ को मोनार किस के हित, किस की स्वार्थ-सिद्धि के लिए सड़ी को गई ?

यह सब युक्तिपरम्परा पार्जोटर की है । मैं अपना तरफ से पौराणिक अनुश्रुति की सचाई के दो और प्रमाण जोड़ता हूँ । एक तो, अनुश्रुतिगम्य इतिहास आर्यों का भारतवर्ष में जिस क्रम से फैलना बतलाता है, वह भौगोलिक सिद्धान्तों के अक्षरशः अनुकूल है । विन्ध्यमेखला और दक्खिन में आर्यों के फैलाव के इतिहास का सिहाबलोकन नीचे § १११ में किया गया है; वह भौगोलिक सिद्धान्तों पर ठीक ठीक पूरा उतरता है । यह अत्यन्त स्वाभाविक मार्ग है कि उत्तर भारत के आर्य लोग विन्ध्यमेखला के उत्तरी छोर

तक पहुँचने के बाद पहले उस के पच्छिमी आँचल का विजय करे, और पीछे धीरे धीरे पूरब तरफ बढ़ते जाँय। पहले माहिष्मती, फिर विदर्भ और मेकल, फिर अंग-वग-कलिंग, फिर अरमक-मूलक, इत्यादि क्रम सर्वथा स्वाभाविक है। यह पूर्णतः युक्तिसंगत बात है कि अंग से आर्यों का प्रवाह वग तथा कलिंग की तरफ फैल कर गोदावरी की आर्य बन्तियों में जा मिले, और छोटा नागपुर के पहाड़ी प्रदेश में अटवी-राज्य घिर कर बने रहे (दे० भारतभूमि, विन्ध्यमेखला प्रकरण)।

दूसरे, अनुश्रुतिगम्य इतिहास से प्रकट होता है कि भारतवर्ष में आर्यों के फैलने और आबाद होने की एक विशेष शैली थी। बड़े बड़े राज्य नये देशों को जीतने की योजना बना कर विशाल सेनाओं द्वारा उन्हें जीत कर आबाद करते रहे हों, सो नहीं हुआ। प्रत्युत बिना किसी योजना के, छोटे छोटे विभिन्न आर्य राज्यों में से निकल कर साहसी क्षत्रियों और ब्राह्मणों की टुकड़ियाँ नये देश खोजती, और नये जंगलों के साफ कर आश्रम और बस्तियाँ बसाती गईं, जिन के आधार पर अन्त में नये राज्य खड़े हो जाते रहे। फैलाव और उपनिवेशन (Colonisation) की यह एक विचित्र और विशेष शैली है जो भारतीय आर्यों के इतिहास में ही पाई जाती है। भारत-युद्ध के समय तक इस शैली में उत्तर भारत, विन्ध्यमेखला और विदर्भ तक आर्य उपनिवेश बसते गये; उस के बाद गोदावरी-काँठे में अरमक-मूलक की स्थापना हुई (९७५), फिर पाण्ड्य और सिंहल की बारी आई (९९०-११०); अन्त में वह फैलाव को लहर भारत के बाहर परले हिन्द के देशों और भारतीय द्वीपावली में जा पहुँची। सिंहल तथा बृहत्तर भारत में आर्यों के फैलाव का वृत्तान्त पौराणिक अनुश्रुति से नहीं, प्रत्युत अन्य उपादानों से, जाना जाता है; उन उपादानों की प्रामाणिकता सर्वसम्मत है। ध्यान देने की बात है कि भारत के बाहर के उस फैलाव और उपनिवेशन की पद्धति तथा भारतवर्ष के अन्दर के पहले फैलाव की, जो पौराणिक अनुश्रुति से जाना जाता है, पद्धति किस प्रकार हूबहू एक है। क्या यह सामञ्जस्य केवल घुणाक्षर-न्याय से है ?

फिर हम देखते हैं कि भारत के अन्दर आर्यों का फैलाव पूरा होते ही वह बाहर शुरू हो जाता है। यह अत्यन्त स्वाभाविक सातत्य और एकसूत्रता, जो पौराणिक अनुश्रुति से प्रकट होती है, क्या बिलकुल आकस्मिक है? क्या यह सामञ्जस्य और एकसूत्रता पौराणिक अनुश्रुति की सामान्य सचाई का अत्यन्त निश्चयात्मक प्रमाण नहीं है?

ओ. प्राचीन भारत का राजनैतिक इतिहास; पुराण-युग

(Epic Period) कोई पृथक युग नहीं

अनुश्रुतिगम्य इतिहास आर्यावर्त का प्राचीनतम राजनैतिक इतिहास है। उस को स्वीकार करने का एक आवश्यक परिणाम निकलता है। अब तक जो हम प्राचीन इतिहास का धार्मिक और वाङ्मयकृत ढाँचे—वैदिक, उत्तर वैदिक आदि युगों—में देखते आये हैं, उस के बजाय हमें उस का शुद्ध राजनैतिक ढाँचा मिल जाता है। उस धार्मिक वाङ्मयिक ढाँचे में पुराण-युग (Epic period) एक गलत वस्तु है, जिस का कोई अर्थ नहीं है। पुराण-युग का अर्थ यदि पौराणिक अनुश्रुति में उल्लिखित घटनाओं का युग है, तो पुराण-युग बहुत कुछ वैदिक युग ही है, और कुछ अंश में वह प्राग्वैदिक—अर्थात् वैदिक ऋषियों के समय से पहले का—है, जैसा कि ५६६३ में भली भाँति स्पष्ट हो चुका है।

प्राचीन भारतीय ऐतिहासिक खोज की एक पद्धति सी बन चुकी है। नमूने के लिए डा० राधाकुमुद मुखर्जी की हिस्ट्री ऑव इंडियन शिपिंग या डा० रमेशचन्द्र मजूमदार की कापॉरेट लाइफ इन एन्डेंट इंडिया देखिये। दूसरे ग्रंथ में प्राचीन भारत की आर्थिक, राजनैतिक, धार्मिक और सामाजिक संस्थाओं का विकास-सूत्र टटोला गया है। प्रत्येक अध्याय में वैदिक युग पहले आता है जिस की सामग्री वैदिक वाङ्मय से ली गई है, फिर उत्तर वैदिक, फिर कई बार पुराण-युग, फिर बुद्ध-युग। यदि कोई प्राचीन भारत के नाच-गान का, मद्यपान का या वेषभूषा का भी इतिहास लिखेगा तो इसी पद्धति पर।

धार्मिक वाङ्मय ही मुख्य आधार है, लौकिक अनुश्रुति की उपेक्षा की जाती है। इस दृष्टि में अब आमूल परिवर्तन होना चाहिए। न केवल प्रत्येक खोज का आरम्भ अनुश्रुति से किया जाना चाहिए, प्रत्युत युगों का ढाँचा भी अनुश्रुति के अनुसार गजनेतिक घटनाओं के सहारे खड़ा करना चाहिए। लौकिक विषयों की खोज में तो इस की विशेष आवश्यकता है।

किन्तु पुराना धार्मिक ढाँचा लोगों के दिमाग में बुरी तरह फँसा हुआ है। मैं समझता था पार्सीटग की खाजों को पहले-पहल एक शृंखलाबद्ध भारतीय इतिहास में मैंने ही अपनाया है। लेकिन रूपरेखा का राजनैतिक अंश और यह खण्ड लिखा जा चुकने के बाद डा० मजूमदार की आउटलाइन ऑन पेर्येंट इंडियन हिस्ट्री फ़ंड सिविलिजेशन (प्राचीन भारतीय इतिहास और सभ्यता की रूपरेखा) प्रकाशित हुई; उस में भी मैंने उन खाजों का सार देखा। किन्तु डा० मजूमदार ने प्राचीन अनुश्रुति का मार्ग तो ले लिया, पर उस के ठीक ठीक अर्थ पर उन का ध्यान नहीं गया। आउटलाइन में वही पुराना ढाँचा—वैदिक युग, उत्तर वैदिक युग, पुराण-युग आदि—है। मजूमदार समूचे अनुश्रुति-गम्य इतिहास को पुराण-युग में ले आये हैं, मानते हैं वैदिक और उत्तर वैदिक युग के बाद की घटनाएँ हों, जहाँ असलीयत में उन में से बहुत सी प्राग्वैदिक और बहुत सी वैदिक युग की हैं! अनुश्रुतिगम्य इतिहास की यह नई खोज प्राचीन भारतीय इतिहास में हमारी दृष्टि का जड़ में बदल देती है, उसे समझ लेना चाहिए।

आँ. क्या प्राचीन आर्यों अथवा ब्राह्मणों में ऐतिहासिक

बुद्धि का अभाव था ?

जो लोग केवल वैदिक वाङ्मय से प्राचीन आर्यों को सभ्यता का अन्दाज़ करते हैं, वे इस परिणाम पर ठीक ही पहुँचते हैं कि भारतीय आर्यों में ऐतिहासिक बुद्धि का अभाव था। यह परिणाम अनेक गहरे तात्विक प्रश्नों को खड़ा कर देता है। वैदिक से गुप्त युग तक के भारतीय आर्य एक प्रलिम्बा-

शाली जाति थे इस से कोई भी इनकार नहीं करता। उन में ऐतिहासिक ही बुद्धि का अभाव था ? क्यों ? क्या यह हिन्दू चरित्र की सनातन त्रैकालिक दुर्बलता या विषम रोग है ? यदि यह उस की सहज प्रकृतिगत दुर्बलता नहीं तो क्या कारण था जिस से एक साधारण संकर्तव्य की, जिस संसार की अनेक अर्ध-सभ्य जातियाँ भी स्वाभाविक प्रवृत्ति से निबाहती रही हैं, हिन्दू लोग उपेक्षा करने रहे ? क्या हिन्दुओं में लौकिक सांसारिक बुद्धि का स्वाभाविक अभाव है ? वे केवल परलोक की चिन्ता ही कर सकते हैं ? यदि ऐसी बात है तो क्या भविष्य में भी अपनी प्रकृति से विवश हो कर वे लौकिक प्रगति में पिछड़े हो रहेंगे ? ये सभ प्रश्न हैं जो उस एक परिणाम को मानते ही उठ खड़े होते हैं। सच बात यह है कि वह परिणाम स्वयं भ्रान्त है, वह आर्यों के वाङ्मय के एक बड़े अंश—राजनैतिक अनुश्रुति—की उपेक्षा करने से पैदा हुआ है। जब हम यह देखते हैं कि हिन्दुओं की गजनैतिक अनुश्रुति से उन के आरम्भिक राजनैतिक जीवन का एक अत्यन्त युक्तिसंगत सामञ्जस्य-पूर्ण बुद्धिप्राद्य इतिहास मिल जाता है, तब इन प्रश्नों की गुञ्जाइश ही नहीं रहती। किन्तु इस बात से इनकार नहीं किया जा सकता कि हमारी अनुश्रुति बुरी तरह उलझी हुई थी; यदि आधुनिक वैज्ञानिक साधनों से उस की छानबीन न की जाती तो वह एक निरा कहानियों का ढेर बन चुकी थी। क्यों ऐसा हुआ ? क्यों हम ने अपने इतिहास के भूलभुलैयाँ में डाल दिया था ?

पार्सीटर इस का सब दोष ब्राह्मणों का देते हैं। वे प्राचीन आर्य वाङ्मय के दो विभाग करते हैं—ब्राह्मणिक और क्षत्रिय; पुराण-इतिहास को वे क्षत्रिय वाङ्मय कहते हैं, और ऐसा भाव प्रकट करते हैं मानो पुराणों और ब्राह्मणिक वाङ्मय में विरोध रहा हो (प्रा० अ० पृ० ४३)। फिर उन का कहना है कि पाश्चात्य विद्वानों का यह कथन कि प्राचीन भारतीयों में ऐतिहासिक बुद्धि न थी ब्राह्मणों के विषय में विशेष रूप से सच है (पृ० २, ६०-६१)। आप इस के कारणों पर विचार करते हैं कि ब्राह्मणों में ऐतिहासिक बुद्धि का दुर्भिक्ष क्यों था (पृ० ६१-६३), और उसी प्रसंग में विभिन्न

प्रकार के ब्राह्मणों का वर्गीकरण कर जाते हैं। पुराण भी आगे चल कर ब्राह्मणों के हाथ आ गये, और उन्हो ने उन में बहुत कुछ मिलावट की। फलतः ऐतिहासिक अनुश्रुति भी दो प्रकार की है—एक ब्राह्मणिक और दूसरी क्षत्रिय (अ० ५)। ब्राह्मणों ने प्राचीन क्षत्रिय अनुश्रुति में बहुत सी गप्पें मिला दीं। किन्तु उन में ऐतिहासिक बुद्धि न होने से एक लाभ भी हुआ। वह यह कि वे प्राचीन अनुश्रुति और नई मिलावट की असम्बद्धता और परम्परा-विरोध को न पहचान सके, और फलतः प्राचीन अनुश्रुति के उन कथनों को भी जो उन की बातों उन की शिक्षाओं और उन के पाखण्डों के विरुद्ध थे उन्हें ने बदला नहीं, ज्यों का त्यों बना रहने दिया (पृ० ६१)। उन में ऐतिहासिक बुद्धि न होने का एक नमूना यह है कि भागवत पुराण उन्होंने ने ९ वीं शताब्दी ई० में बनाया, पर पहले पुराणों का वृत्तान्त जहाँ चौथी शताब्दी पर समाप्त हुआ था, उस के आगे उन्होंने ने पाँच शताब्दियों का कुछ भी वृत्तान्त न बढ़ाया (पृ० ५७)। ब्राह्मणों का यही अपराध नहीं कि उन में ऐतिहासिक बुद्धि का दुर्भिक्ष था, प्रत्युत उन की नीयत भी खराब थी, उहों ने जान बूझ कर भी उन ऐतिहासिक सचाइयों को छिपाया जो उन के पाखण्डों की विरोधिनी थीं (पृ० ९-१०)।

इस सम्पूर्ण विचारधारा में मुझे एक मूलतः गलत दृष्टि काम करती दीखती है। एक तो पार्जेटर शायद अनजान में ही यह मान कर ये बातें लिख गये हैं कि प्राचीन काल में आजकल की तरह ब्राह्मण एक जात थी। दूसरे, उन्होंने ने इस स्थापना का सम्पूर्ण सत्य मान लिया है कि प्राचीन भारत में लिखने की प्रथा न थी, सब पठन-पाठन स्मृति पर ही निर्भर होता था। यह बात यदि गलत नहीं तो कम से कम विवादप्रस्त अवश्य है। ओम्हा, जायसवाल, भण्डारकर आदि भारतीय विद्वान वैदिक काल से भारतवर्ष में लेखन-कला की सत्ता मानते हैं (नीचे ७ १४)।

प्राचीन वाङ्मय के दो विभागों को ब्राह्मणिक और क्षत्रिय न कह कर त्रयी और इतिहास कहा जाना तो ठीक होता। उन में किसी जात के भेद का

सवाल नहीं है, और यदि उस समय ब्राह्मण और क्षत्रिय अलग अलग श्रेणियाँ (classes) थीं तो किसी प्रकार के श्रेणी-भेद का भी प्रश्न नहीं है । क्योंकि त्रयी और तदाश्रित वाङ्मय में क्षत्रियों का भी अंश है—हिरण्यनाभ, जनक आदि राजाओं की कृतियों का स्वयं पार्सीटर ने स्थान स्थान पर उल्लेख किया है; और ऐतिहासिक वाङ्मय में ब्राह्मणों का भी अंश है—स्वयं कृष्ण द्वैपायन वेदव्यास भी तो ब्राह्मण ही थे । त्रयी-वाङ्मय और ऐतिहासिक वाङ्मय का पार्थक्य केवल श्रमविभाग का सूचित करता है; उन का भेद केवल रुचि का और विषय का भेद है । उन ज्ञानों वाङ्मयों में भी किसी प्रकार का विरोध या स्पर्धा नहीं थी । स्वयं पार्सीटर ने इस बात के प्रमाण दिये हैं कि त्रयी-वाङ्मय पुराण का बड़े आदर से स्मरण करता, इतिहास-पुराण को भी वेद कहता, यज्ञ में उस का पाठ करने का विधान करता, उस के दैनिक स्वाध्याय का अनुयोग करता, उसे देवताओं की मधु हवि बतलाता तथा अथर्व वेद को उस पर निर्भर कहता है (पृ० ३० टि० ५; पृ० ५५, ५६) । इस प्रकार के और प्रमाण नीचे (§ ११२) भी दिये गये हैं । इस पर भी यदि “पुराणों में ऐसे कथन हैं जो ब्राह्मणिक वाङ्मय के कथनों से भिन्न हैं” (पृ० ४३), तो ऐसा मतभेद तो “ब्राह्मणिक” वाङ्मय के ग्रन्थों में परस्पर भी है, और उस का कारण यह है कि प्राचीन आर्यों में विचार की तथा सम्मति-प्रकाशन की पूरी स्वतन्त्रता और गहरा विचारने की आदत था । श्रुतिविभिन्ना स्मृतयो विभिन्ना नैको मुनिर्यस्य वचः प्रमाणम् ।

प्राचीन भारत में ऐतिहासिक घटनाओं का या प्राचीन भारतीयों में ऐतिहासिक बुद्धि का अभाव था, इन कथनों का प्रत्याख्यान जब हो चुका, तब ब्राह्मणों या “ब्राह्मणिक” वाङ्मय में (ध्यान रखिये, त्रयी या “ब्राह्मणिक” वाङ्मय केवल ब्राह्मणों का न था) ऐतिहासिक बुद्धि का अभाव कहना ऐसा ही है जैसा यह कहना कि आधुनिक रसायनशास्त्रियों में ऐतिहासिक ज्ञान का अभाव है । विभिन्न विषयों के विशेषज्ञों को दूसरे विषयों का पूरा परिचय न होना स्वाभाविक है, और उस के कारणों को खोजना अनावश्यक ;

ऐतिहासिक अनुश्रुति के जो दो विभाग पार्जीटर ने किये हैं, उन्हें भी ब्राह्मणिक और क्षत्रिय न कर धर्मोपदेशपरक और इतिहासपरक कहना ठीक जाना, क्योंकि उन में भी हमें किसी जात या श्रेणी का सम्बन्ध नहीं दीग्यता। ब्राह्मणों ने ऐतिहासिक अनुश्रुति में वे बातें भी रहने दीं जो उन के स्वार्थों के विरुद्ध थीं, इस से यह परिणाम निकाला गया है कि वे अन्ध थे और ऐतिहासिक वृद्धि से वञ्चित। पर क्या इसी युक्ति से उन की सत्यपरायणता सिद्ध नहीं होना? उन्होंने प्राचीन परम्परागत वस्तु में नई बातें टाँक दी, किन्तु पुराने दाय में परिवर्तन करना उन्हें पाप दीखा, चाहे वह परिवर्तन उन के स्वार्थ का साधक ही जाता।

यह कहना कि ब्राह्मणों ने जान बूझ कर ऐतिहासिक सचाइयों को छिपाया, मुझे युक्तियुक्त नहीं प्रजात जाता। कुछ लोग ऐतिहासिक सचाइयों को हर देश और काल में छिपाते हैं, प्राचीन भारत में भी छिपाते होंगे। पर ब्राह्मणों के विषय में विशेष रूप से वैसा क्यों कहा जाय? पार्जीटर का यह विचार दोखता है कि ब्राह्मण उस समय एक जात या एक श्रेणी थी, उस श्रेणी के कुछ सामूहिक स्वार्थ थे, और वे स्वार्थ ऐतिहासिक सचाइयों को छिपाने से पुष्ट होते थे। किन्तु ब्राह्मण एक जात न थी, वह केवल विद्वानों विचारकों और पुराहितों की श्रेणी थी। वंशक श्रेणियों के भी स्वार्थ होते हैं; पर ब्राह्मण-श्रेणी में इतनी विचार-स्वतन्त्रता और इतना मतभेद भी रहता था कि एक बात के छिपाने से श्रेणी के एक अंश का लाभ हो तो दूसरे की हानि हो सकता था। फिर कुछ सचाइयों को छिपाने से ब्राह्मणों को लाभ हो सकता था, तो कुछ को छिपाने से क्षत्रियों को भी। ऐसी क्या बात थी कि ब्राह्मणों का स्वार्थ सदा सभी ऐतिहासिक सचाइयों को छिपाने से ही सिद्ध हो, और क्षत्रियों का सदा उन्हें न छिपाने से?

पार्जीटर का कहना है कि त्रयो-वाङ्मय ने वेदों के संकलनकर्त्ता का नाम जान बूझ कर छिपाया है, "ऋग्वेद के संकलन की बात और उस को शृंखलाबद्ध करने वाले महर्षि के विषय में चुप्पी साधने का एक षड्यन्त्र

दोखता है। कारण स्पष्ट है। ब्राह्मणों ने यह वाद चलाया कि वेद सनातन काल से चला आया है, इस लिए यह कहना कि किसी ने उस का संकलन या विभाग किया था उन के वाद की जड़ पर कुल्हाड़ा चलाना था.....” (पृ० १०)। किन्तु कौन कहता है कि ब्राह्मणों ने वेद (त्रयी या श्रुति) के सनातन होने का वाद चलाया? कुछ ब्राह्मणों ने अवश्य चलाया, किन्तु यास्क से पहले का वह कौत्स मुनि क्या ब्राह्मण न था जिस को यह घोषणा था कि अनर्थका हि मन्त्राः^१—मन्त्र निरर्थक हैं? वेद को सनातन कहने का ज़िम्मा क्या केवल ब्राह्मणों पर है? और यदि है तो केवल इसी लिए न कि वे लोग विचार के नेता थे? वेदविरोधी विचारों के नेताओं में भी तो वही थे। और क्या वेद के सनातन होने के विषय में सब ब्राह्मणों का एक ही अभिप्राय रहा है? वेद सनातन है का क्या अर्थ समझा जाता है? कोई उस के अर्थ मात्र को सनातन मानते हैं, तो कोई उस के शब्दों को भी; और इन विषयों पर वे शुद्ध दार्शनिक दृष्टि से विचार करते हैं; भले ही उस विचार में अन्ध विश्वास मिले हों, पर स्वार्थ का उस विचार का मूल प्रेरक कहना निपट अन्याय है। और वेद के सनातन होने की बात में, और वेद-व्यास द्वारा उस का विभाग होने में विरोध कहाँ है? कुल्हाड़ा चलाने की नौबत कैसे आती है? यदि वेद के शब्द और उन का क्रम भी सनातन है, तो भी व्यास ने उस का ऋक् यजुः साम में और ऋषियों तथा देवताओं के अनुसार सूक्तों में विभाग कर दिया, इस में विरोध कैसे है? और अन्त में, सनातन कहते किस हैं—क्या सुदूर पूर्वजों की वस्तु को नहीं? यास्क से पहले के जा ऐतिहासिकाः^१ “सनातन” वेद के अन्दर इतिहास का गाथाये देखते थे, उन्हें वेद का इतिहास बतलाने में क्या संकोच था? त्रयी-वाङ्मय ने व्यास का उल्लेख नहीं किया, इस का

१. निरुक्त, १, १२, २।

२. निरुक्त २, १६, २; १२, १, ८; १२, १०, १।

कारण निःसन्देह स्पष्ट है। और वह यह कि व्यास एक अत्यन्त सुपरिचित व्यक्ति था, उस के उल्लेख की आवश्यकता न थी, और उस का उल्लेख करना वेद के एक दूसरे विभाग—इतिहास—का काम था।

इस कथन में कि “ब्राह्मणों ने वास्तविक राजाओं, ऋषियों और अन्य व्यक्तियों को उन्हीं नामों के काल्पनिक (mythological) व्यक्तियों में गोलमाल कर दिया” (पृ० ६६), फिर ब्राह्मण श्रंणी पर अकारण दोषारोपण है। यह सच है कि एक नाम के काल्पनिक और वास्तविक व्यक्तियों में गोलमाल किया गया है; पर क्या इस के दोषी ब्राह्मण ही हैं? प्राचीन नीतिकारों के नामों का दृष्टान्त लीजिये। कौटिल्य ने अपने से पहले के सब नीतिकारों का इस प्रकार के नामों से एकवचन में इस ढंग से उल्लेख किया है जिसे वे ऐतिहासिक व्यक्ति प्रतीत करते हैं, बाद में नामों की समानता या समानार्थकता के कारण काल्पनिक इन्द्र आदि देवता ही प्राचीन नीतिवक्ता समझे जाने लगे^१। लेकिन उन को वास्तविक ऐतिहासिक व्यक्ति कहने वाला कौटिल्य एक ब्राह्मण ही है।

एक विशेष समय में आ कर हिन्दुओं में ऐतिहासिक बुद्धि क्षीण और मन्द हुई है जल्द; उस समय से इतिहास आंग कहानी का भेद भूल कर पुगने इतिहास में गोलमाल भी होने लगा, और इतिहास-पुराण अन्य सब विषयों की तरह पारलौकिक धर्म की सेवा में धसीटा गया; किन्तु उस का दोष यदि है तो अकेले ब्राह्मणों पर नहीं, साग जान पर है। विशेष कर मध्य काल में जब हमारे जातीय जीवन की विकास-धारा का प्रवाह बन्द हो गया, पारलौकिक जीवन का महत्व बंतरह बढ़ गया, और सब लौकिक विषय तुच्छ समझे जा कर उस के गुलाम बना दिये गये, तभी इतिहास का भी उद्देश धर्मोपदेश के सिवा कुछ नहीं रहा, और धर्मोपदेशपरक

१. वे० रा० भण्डारकर—कार्माडकेल लेक्चर्स १९१८, ३ ए, विशेषतः पृ० १४ टिप्पणी।

कहानियाँ प्राचीन इतिहासों में भर दी गईं । किन्तु यह विपरिपाक समूची जाति के जीवन का था, केवल ब्राह्मणों का नहीं । और समूची जाति का यह रोग विशेष काल और अवस्थाओं को उपज था । सदा से न तो आर्य ज्ञान में और न ब्राह्मण श्रेणी में ऐतिहासिक बुद्धि का अभाव रहा है । भागवत पुराण का जो दृष्टान्त पार्जितर ने दिया है, वैसा ही एक और दृष्टान्त उस रोग के स्वरूप को ठीक प्रकट करता है, और यह भी सूचित करता है कि वह रोग केवल ब्राह्मणों को न था । मुस्लिम जमाने में लोदीवंशावतंस अहमद नृपति के बेटे लाडखान के लिए एक हिन्दू लेखक ने अनंगरंग नामी कामशास्त्र की पुस्तक लिखी । व्यावहारिक उपयोग के विषय में उस ने भंगे ही कुत्र नई बातें जोड़ीं, पर विभिन्न जातियों और देशों की स्त्रियों के वर्णन तक में उस ने तीसरी शताब्दी ई० के वात्स्यायन के कामसूत्र के वर्णन को ज्यों का त्यों रख दिया है, यद्यपि वात्स्यायन-कालीन देशों और राज्यों का नाम-निशान भी तब भूगोल के नक्शे से मिट चुका था ! विचार-शैली तक के पथरा जाने का वह एक बढ़िया नमूना है ।

॥ ५. आर्यों का भारत से उत्तरपच्छिम फैलना

आर्य लोग भारतवर्ष में उत्तरपच्छिम से आये, यह प्रचलित विश्वास है । अनुश्रुति का परिणाम इस से उलटा है; किन्तु प्रचलित विश्वास के लिए कोई स्पष्ट प्रमाण नहीं है यह कह चुके हैं । पार्जितर ने इस प्रश्न पर पूरी तरह विचार किया है (प्रा० अ०, पृ० २९७—३०२) । दे० नीचे ॥ १२ ।

किन्तु यदि ईरान में आर्य लोग भारत में गये तो क्या ईरानी अनुश्रुति में अपने इन आरम्भिक आर्यावर्तीय पूर्वजों की कोई स्मृति नहीं है ? पुरूरवा से यथाति तक और उस के बाद अनु और द्रुष्टु के वंश में करीब २०-२१ पीढ़ी तक के व्यक्ति, इस दशा में, भारतीय और ईरानी आर्यों के समान पूर्वज कहलाने चाहिएँ । ध्यान रहे कि उस काल तक भारतीय आर्यों में वैदिक धर्म और संस्कृति का पूरा विकास नहीं हुआ था; अनुश्रुति के

अनुसार वह प्रागवैदिक काल था । इस दृष्टि से पारसी और पौराणिक अनुश्रुति का तुलनात्मक अध्ययन करना अभीष्ट है ।

* ६. क्या मानव द्राविड थे ?

भारतवर्ष के प्रारम्भिक राज्य मानव और षष्ठ दो बंशों या जातियों के थे । कहानी के अनुसार इच्चाकु आदि मनु वैवस्वत के बेटे थे, और पुरूरवा ऐल भी मनु का दाहता । उस कहानी के दोनों अंश स्पष्टतः कल्पित हैं । पहला अंश, कि इच्चाकु शर्याति आदि मनु के नौ या दस बेटे थे, इस कारण अविश्वसनीय है कि एक पीढ़ी में उस युग में एक राज्य अयोध्या से बिहार, पञ्जाब और गुजरात तक न फैल सकता था । तां भी उस कहानी से यह सूचित होता है कि इतिहास का जब आरम्भ हुआ तब उत्तर भारत में कई राज्य थे, और वे सब के सब एक ही मानव वंश या जाति के थे । उस कहानी का दूसरा अंश जो पुरूरवा को मनु से जोड़ता है, स्पष्ट ही कल्पित है । ऐल वंश एक पृथक् वंश प्रतीत होता है, जो नवागन्तुक है; उस का केवल एक राज्य है जहाँ से वह बाद में फैलता है । मानवों और ऐलों के सिवाय सौद्युन्न नाम के एक तीसरे वंश या जाति का भी उल्लेख है, जिस का निवास-स्थान पूर्वी देश बतलाया गया है । वह कहानी तो सौद्युन्न वंश को भी मनु से जोड़ देती है । पार्सीटर का कहना है कि मानव, ऐल और सौद्युन्न क्रमशः द्राविड, आर्य और मुंड जातियाँ हैं । मुझे मानवों के द्राविड होने की बात ठीक नहीं लगती ।

इस में सन्देह नहीं कि मानवों और ऐलों में आरम्भ में कुछ भेद अवश्य है, और मानव पहले बसे हुए जान पड़ते हैं । तां भी मानवों को द्राविड मानने का कोई संतोषजनक प्रमाण नहीं है । दक्षिण के राज्यों से मानवों का लगातार विरोध दीखता है; दक्षिणात्य जातियों से मानवों का पहले से कोई सम्बन्ध नहीं है । पार्सीटर ने भाषा-सम्बन्धी युक्ति दी है ।

अवध की भाषा मध्यदेश की भाषा से भिन्न और मिश्रित है । ठीक, अवध और बिहार की भाषा में मिश्रण है, पर क्या वह मिश्रण द्राविड है ? जब तक यह न सिद्ध हो, केवल मिश्रण की बात से कुछ सिद्ध नहीं होता । वह मिश्रण क्या एक पहली आर्य बोली का नहीं हो सकता ?

भाषा-विषयक उक्त अवस्था की व्याख्या करने के लिए डा० हार्नलो ने यह वाद चलाया था कि भारत में आर्यों का प्रवाह दो बार आया । पहला प्रवाह जब वायव्य सीमान्त में मध्यदेश तक जा पहुँचा, तब दूसरा आया जिस ने पहले आक्रान्ताओं को पूरव, पच्छिम और दक्खिन ढकेल दिया^१ । पार्जोटर कहते हैं यह क्लिष्ट कल्पना है । सा ठीक है । किन्तु इस कल्पना में वायव्य सीमान्त से आने की बात ही क्लिष्टता का कारण है, क्योंकि यदि आर्य प्रवाह उधर से आता तो सीमान्त पर शुद्ध आर्य भाषा होती । किन्तु दो बार प्रवाह मानने में तो कोई क्लिष्टता नहीं है । मानव और ऐक दोनों पृथक् पृथक् आर्य जातियाँ थीं, जिन में से एक पहले और दूसरी पीछे भारत में आई।

दूसरे, मध्यदेश की भाषा को जो हम शुद्ध आर्य कहते हैं, उस का वह शुद्ध-आर्य-पन किस बात में है ? इसी में न कि उस के अधिकतम शब्दों का मूल ऋग्वैदिक भाषा में मिलता है ? पर ऋग्वेद के अधिकांश की रचना उत्तर पञ्चाल के ऐक राज्य में हुई थी, और इम लिए उस दश में आज भी उसी भाषा की उत्तराधिकारिणी का हाना स्वाभाविक है । किन्तु ऋचाओं की ही भाषा शुद्ध आर्य थी, और उस के पूरव प्राचीन अवध की जो भाषा थी वह मिश्रित थी—क्या ये हमारी अपनी सुविधा के लिए मानी हुई परिभाषायें मात्र नहीं हैं ? क्या शुद्ध आर्य का अर्थ केवल टकसाली नहीं है ? और क्या अवधो का मिश्रित होना वस्तुतः किसी जातीय मिश्रण को सूचित करता

१. कम्पैरेटिव ग्रामर आथ दि गौडियन लैंग्वेजेज़ (गौडीय भाषाओं का तुलनात्मक व्याकरण), १८८०, सूचिका पृ० ३१ ।

है ? या उसे हम ने मिश्रित संज्ञा केवल इस कारण दे दी है कि प्राचीन अवध की बाली में ऋग्वेद जैसा कोई ग्रन्थ नहीं लिखा गया जो उस बाली को टकसाली बना देना और दूसरी बालियों को उस की अपेक्षा मिश्रित ?

यदि अवधों का मिश्रितपन किसी जातीय मिश्रण को भी सूचित करता हो तो भी उस मिश्रण का स्पष्टतः द्राविड सिद्ध किये बिना मानवों का द्राविड होना सिद्ध नहीं होता । बिहारी भाषा में आजकल के भाषा-विज्ञानियों ने मुड प्रभाव टटोला है । अवधों और बिहारी में कई अंशों में समानता है । जहाँ तक मुझे मालूम है, अवधों में विशेष द्राविड प्रभाव किसी नैरुक्त ने सिद्ध नहीं किया ।

* ७. अनुश्रुतिगम्य इतिहास की अनार्य जातियाँ; लंका के राक्षसों और वानरों के आधुनिक वंशज

पौराणिक अनुश्रुति में मानवों और गेहों का अर्थात् आर्यों का वृत्तान्त है; किन्तु उन के साथ सम्पर्क में आने वाली अनेक अनार्य जातियों के भी उस में उल्लेख मिलते हैं । अपने पूर्वजों को देवता बना देने की जहाँ मनुष्यों में स्वाभाविक प्रवृत्ति है, वहाँ उन के दूमरों या उन के शत्रुओं का भूत प्रेत तक बना देने की भी है । यह कई प्राचीन आर्यों का ही विशेष दोष न था । पौराणिक अनुश्रुति में जिन अनार्य जातियों का उल्लेख मिलता है, उन में से कइयों के नाम उक्त कारण से इतने कल्पित कथामय (mythical) हो गये हैं कि उन के विषय में पर्याप्त श्रम और खोज के बिना यह निश्चित नहीं किया जा सकता कि वे ऐतिहासिक मनुष्यजातियाँ थीं या कल्पित जीव्यानिर्था । पार्सीटर ने आर्यों का इतिहास टटोलते हुए प्रसंगवश उन के विषय में भी लिखा है, परन्तु उन पर विशेष दृष्टि रख कर उन्हीं के इतिहास के लिए अनुश्रुति की स्वतन्त्र शृंखला-बद्ध खोज करने की भी आवश्यकता है । पार्सीटर ने दिखाया है कि दानव, राक्षस, नाग, वानर आदि प्राचीन मनुष्य-जातियाँ थीं । किन्तु इन में से प्रत्येक कौन थी, और उस के इतिहास का

मोटा ढाँचा कुछ बन सकता है कि नहीं, यह आगामी खोज के लिए एक अच्छा विषय होगा। उदाहरण के लिए, यह प्रतीत होता है कि नागों में कर्कोटक इत्यादि बहुत सी उपजातियाँ थीं; नागों के एक बड़े समूह का स्थान वायव्य सीमाप्रान्त था। जनमेजय पारीक्षित का वृत्तान्त, § ७४), और एक दूसरे समूह का नर्मदा के दक्खिन का प्रदेश (पुरुकुत्स का वृत्तान्त, प्रा० अ० पृ० २६२)। दानवों का भी एक मनुष्यजाति के रूप में पार्सीटर ने उल्लेख किया है, पर जब तक उन के प्रतिद्वन्द्वी देवों के विषय में बड़ी बात न कही जा सके, उन की ऐतिहासिक सत्ता निश्चित नहीं हो पाती। अथवा क्या देव आर्यों के पूर्वज ही थे ?

राजसों के भी अनेक भेद थे; शार्यात राज्य को नष्ट करने वाले पुण्य-जन राजस (§ ३६) उन में से एक थे। राजस यदि नरभक्षक होने के कारण राजस कहलाते हों, तो यह हो सकता है कि विभिन्न नस्लों की अनेक जातियों को अनुश्रुति में राजस कहा गया हो, और उन में परस्पर कोई एकता या समानता न हो। जब राजसों को सभ्य बतलाया जाता है तब यह सन्देह होता है कि क्या वे वास्तव में नरभक्षक थे। किन्तु यह बहुत सम्भव है कि कुछ जातियों के साथ आर्यों का जब पहले-पहल संसर्ग हुआ तब नरभक्षक होने के कारण वे राजस कहलाई। बाद में आर्यों के संसर्ग से वे सभ्य हो गईं, पर लड़ाई के समय उन का पुराना नाम राजस फिर प्रत्युक्त होने लगता, और जातीय विद्वेष के कारण उन सभ्य “राजसों” का नरभक्षक रूप में फिर भी वर्णन किया जाता।

रामचन्द्र के विरोधी दशम्रीव रावण की लंका सिंहल-द्वीप में नहीं प्रत्युत विन्ध्याटबी में थी, ऐसा एक मत कुछ समय से उठ खड़ा हुआ है। दक्खिनी लंका शब्द ठोक द्वीप का पर्याय है, और उस का अर्थ दिवरा या टापू और दोआब दोनों हैं। इस के अलावा टीले को भी लंका कहते हैं। रा० ब० हीरालाल के मत से अमरकण्टक की चोटी रावण की लंका थी, और उस की

तलैटी का विस्तीर्ण दलदल और बड़ा जलाशय ही वह सागर था जिस पर राम ने सेतु बाँधा था। किष्किन्धा बिलासपुर जिले की केंदा नामक बस्ती है। गोदावरी-नद की पञ्चवटी चित्रकूट और अमरकण्टक के बीच कैसे पड़ती थी, इस की वे ठीक व्याख्या नहीं कर सकते। किन्तु उन का कहना है कि द्राविडों जंगला लोगों की बोली में गोदारि शब्द साधारणतया नदी का वाचक है, और रामायण की कथा के अनुसार पञ्चवटी चित्रकूट से केवल ७८ मील दक्खिन थी। उन के मत में आधुनिक गोंड दशमीव के राजसों के वंशज हैं, एवं आधुनिक ओराँव प्राचीन वानरों के। ऋक्ष शायद बस्तर के शबर हों। (दे०, हीरानाल—अवधी हिन्दी-प्रान्त में रामरावण-युद्ध, कोशोत्सव-स्मारक संग्रह, ना० प्र० स०)।

इस मत में मुझे बहुत कुछ सचाई दीखती है। दशमीव के राजस गोंडों के पूर्वज थे, इस के पक्ष में बहुत से अच्छे प्रमाण दिये गये हैं। किष्किन्धा विन्ध्यमेखला में ही कहीं थी, यह वायुपुराण के भारत-वर्णन से भी प्रतीत होता है, जहाँ किष्किन्धको का विन्ध्यपुष्टनिवासिनः में गिना है (४५, १३१-१३४)। किन्तु ओराँवों को जब वानरों का वंशज कहा जाता है, तब यह भूलना न चाहिए कि वे अपने विद्यमान प्रदेश (मालखण्ड) में मुस्लिम युग में ही आये हैं।

किन्तु यदि दशमीव के राजसों और वानरों की उक्त शिनाख्त न भी मानी जाय, और सामान्य रूप से यह कहा जाय कि वे दक्खिन की कोई जातियाँ थी, तो इस का यह अर्थ हर्गिज नहीं कि वे आधुनिक तमाम द्राविड-भाषियों की पूर्वज ही थीं। इस समय के द्राविडभाषियों में बहुत कुछ आर्य अंश मिल चुका है, और द्राविड भाषाओं का परिष्कृत रूप तथा प्राचीनतम वाङ्मय वह अंश मिल चुकने के बाद ही प्रारम्भ हुआ था। द्राविड, द्रामिड और तामिल नाम उस मिश्रण और परिष्कृति के बाद के हैं। इसी प्रकार आन्ध्र नाम भी। आर्यों के दक्खिन-प्रवेश से पहले जो द्राविड—अर्थात् बाद में आर्यों

के मिश्रण और परिष्कृति के बाद जो द्राविड कहलाये उन के मूल पूर्वज— वहाँ के निवासी थे, उन सब के राक्षस या वानर कहे जाने का कोई प्रमाण नहीं है। ये नाम द्राविड वंश या मुंड वंश की विशेष जातियों के ही थे। उन प्राचीन निवासियों के एक बहुत बड़े अंश ने उत्कृष्ट वाङ्मय और सभ्यता का विकास कर लिया है, जिस वाङ्मय और सभ्यता में आर्य अंश पूरी तरह घुला-मिला हुआ है; अर्थात् द्राविड भाषा साहित्य और सभ्यता के विकास में आर्य मुख्य सहायक हुए हैं। बाकी कुछ छोटी जंगली जातियों और उन की आरम्भिक बोलियों का बहुत सा अंश नष्ट और लुप्त हो चुका है, और कुछ आर्यों और सभ्य द्राविडों में तथा आर्य-द्राविड भाषाओं में विलीन हो चुका है। ऐसी दशा में राक्षसों और वानरों को तमाम आधुनिक द्राविड-भाषियों का पूर्वज कह देना बड़ी दायित्व-हीन बात है।

टोटम-मार्ग भारतवर्ष की जंगली जातियों में अभी तक है, और इस लिए टोटम का कोई भारतीय नाम भी मिलना चाहिए। उन जातियों की समाज-रचना का प्रत्यक्ष अध्ययन भारतीय समाज-शास्त्र के विकास के लिए बहुत उपयोगी होगा। ज० प० सी० व०, जि० ७३ (१९०४) खंड ३, नं० ३, पृ० ३९ पर श्रीयुत पेरैरा के लेख टोटमिज़्म अमग दि खोंध् (खोंधों में टोटम-मार्ग) में अनेक टोटमों के उस जत्ये का नाम जिस के अन्दर विवाह नहीं हो सकता, गोची दिया है। देवता के लिये पेनु शब्द है और टोटम भी एक पेनु है, किन्तु टोटम का वाची खास शब्द मुझे उस लेख में नहीं मिला।

● ८. आर्य राज्यों पर अटवियों का प्रभाव

मनुस्मृति ७, ६९ कुल्लूक भट्ट की टीका में पता चलता है कि राजधानियाँ और नगरियाँ बसाते समय आर्यों को पड़ोसी अटवियों की स्थिति का ध्यान रखना होता था। आर्य राज्यों के राजनैतिक जीवन पर उन का अन्य अनेक प्रकार से भी प्रभाव होता था। कौटिलीय अर्थशास्त्र १, १२ (पृ०

२०, पं० १४) में आटविक प्रजा या सामन्तों में गुप्तचर भेजने का उल्लेख है; स्पष्ट है कि राज्य को अपनी रक्षा के लिए आटविक सामन्तों या आटविक प्रजा पर विशेष आँख रखनी पड़नी थी। १, १३ (पृ० २३ पं० १०, १४) में फिर उन प्रभावशाली सामन्तों की, जो आटविकों को दबा रखने का काम करते हैं, तुष्टि या अनुष्टि का गुप्तचरों द्वारा पता लेने का आदेश है; और यदि वे असन्तुष्ट हों, साम-दान में काबू न आँख, तो उन्हें नष्ट करने का एक उपाय आटविकों से भिड़ा देना भी बतलाया है। १, १६ (पृ० ३०, पं० ८) में फिर दूत के लिए यह उपदेश है कि दूसरे राज्य में जाय तो वहाँ की छावनियों आदि पर निगाह रखे, वहाँ की "अटवी, अन्तपाल और पुर तथा राष्ट्र के मुखियों से संसर्ग में आवे।" १, १७ में उस राजपुत्र के लिए जिसे राजा विमाना या उस के दूसरे भाइयों में स्नेह होने के कारण व्यथे लाञ्छित करता हो, यह शिक्षा है कि मन्त्रों के उदार दृष्टि सामन्त की शरण ले, और वहाँ रह कर प्रवीर-पुरुष-कन्या-सम्बन्धम् अटवी-सम्बन्धे वा कुर्यात्। इस प्रकार आर्यों की आन्तरिक राजनीति पर भी अटवियों का प्रभाव होता था, और कौटिलीय के उपर्युक्त प्रमाणों से अन्दाज होता है कि साम्राज्यकामी राज्या की साम्राजिक नीति में अटवियों में नीतिपूर्णे वर्तव्य का एक विशेष अंश था, और आर्य राज्य जब एक दूसरे के विरुद्ध भी उन का प्रयोग करने लगे तभी साम्राज्य स्थापित कर सके। मगध में ही एक स्थायी साम्राज्य क्यों स्थापित हुआ, उस का कारण शायद मगध के पड़ोसी आटविकों की स्थिति रही हो। मौर्य युग और उस के पीछे तक जब अटवियों का आर्य राजनीति पर इतना प्रभाव था, तब आरम्भिक काल में तो बहुत ही रहा होगा।

९. प्राचीन आर्य धर्म तत्वज्ञान और संस्कृति

इस खण्ड का राजनैतिक इतिहास का अंश तो बहुत कुछ पार्सीटोर के ग्रन्थ पर निर्भर है, किन्तु प्राचीन आर्य धर्म और संस्कृति के सम्बन्ध में उन का अनुसरण नहीं किया जा सका। प्रत्युत उन के कई एक विचार ऐसे हैं जिन की आलोचना करना आवश्यक है।

अ. 'ब्राह्मनिज्म' एक भ्रमजनक शब्द

प्राचीन भारतीय ब्राह्मणों के धर्म और सस्कृत-विषयक विचार और व्यवहार का पाश्चात्य विद्वान् ब्राह्मनिज्म कहते हैं। ब्राह्मनिज्म का एक शब्द मे हिन्दी अनुवाद करना अत्यन्त कठिन है। यह अचरज की बात है कि एक भारतीय वस्तु के लिए भारतीय भाषाओं में कोई नाम न मिल सके। किन्तु इस में यह सूचित होता है कि ब्राह्मनिज्म कोई असंलयित—वास्तविक सत्ता—नहीं है, वह केवल पाश्चात्य मस्तिष्क की कल्पना है। ब्राह्मनिज्म का निकटतम हिन्दी अनुवाद हम प्राचीन आर्य संस्कृति या प्राचीन भारतीय सस्कृति कर सकते हैं। किन्तु क्या यह संस्कृति केवल ब्राह्मणों की थी? दूसरे, प्राचीन आर्य संस्कृति में बौद्ध विचार भी सम्मिलित हैं, बुद्ध भी अपने मार्ग को आर्य अष्टांगिक मार्ग कहते थे। मच कहे तो उन्हीं के मार्ग को प्राचीन भारत के अन्य धर्म-मार्गों से अलग करने के लिए ब्राह्मनिज्म शब्द की रचना की गई है। ब्राह्मनिज्म और बुधिज्म शब्दों से सूचित होता है मानों बुधिज्म में ब्राह्मणों का भाग न था, और मानों अन्य सब मार्ग ब्राह्मणों ही के थे। ये दोनों ही बात गलत हैं। बौद्ध मार्ग और बौद्ध दर्शन में सारीपुत्र, मौद्गलायन, महाकश्यप और अन्य अनेक प्राह्मण विद्वानों का बड़ा अंश है; स्वयं बुद्ध के पास उन के समकालीन विद्वान् ब्राह्मण पौराणान् ब्राह्मणान् ब्राह्मणधर्म^१ समझने के लिए जाते थे। दूसरा तरफ वेद, उपनिषद्, वेदाङ्ग आदि की पद्धति का सारा अंश 'ब्राह्मणों' का नहीं है। असल बात यह है कि बौद्ध मार्ग में और ममूह रूप में अन्य सब प्राचीन आर्य मार्गों में भेद करने का विचार, जिस के कारण अन्य सब मार्गों का एक नाम रखने की आवश्यकता होती है, मूलतः गलत है। बौद्ध मार्ग प्राचीन आर्य संस्कृति के अनेक मार्गों में से एक है, और उसे सब के मुकाबले में खड़ा करना ठीक नहीं है।

१. सुत्तनिपात, ब्राह्मणधर्मिकसुत्त (१६) की कथ्युगाथा ।

जब हम यह देखते हैं कि ब्राह्मण उन मार्गों के भी नेता थे जिन्हें ब्राह्मणों के स्वार्थी और ढकांसलों का विशेष रूप से विरोधी कहा जाता है, तब प्राचीन ब्राह्मणों के सामूहिक स्वार्थी की कल्पना जड़ से हिल जाती है, और तथाकथित ब्राह्मनिज्म को प्रत्येक ज्ञान की बुनियाद में ब्राह्मणों की स्वार्थ-बुद्धि का प्रभाव ढूँढना भी गलत ठहरता है। कहना पड़ता है कि वे ब्राह्मण उग्र विचारकों की एक श्रेणी थे, और अपने विचारों की स्वतन्त्रता के लिए विख्यात थे। इस मौलिक दृष्टिभेद को स्पष्ट कर के हम पार्जोटर के 'ब्राह्मनिज्म' विषयक विचारों की आलोचना करेंगे।

इ. क्या 'ब्राह्मनिज्म' आरम्भ में अनार्य थी ?

पार्जोटर कहते हैं कि 'ब्राह्मनिज्म' आरम्भ में एक अनार्य वस्तु थी, आर्यों ने उसे पीछे अपनाया। अनुश्रुति से वे दिखलाते हैं कि ब्राह्मणों का प्रभाव आरम्भ में मानवों पर आर दैत्यों-दानवों पर ही था, और ऐछ राजा तो कुछ अंश में ब्राह्मणों के विरोधी भी थे। मानवों के पुरोहित वसिष्ठ थे, उशाना शुक्र दानवों के पुरोहित थे; ऐछों के कोई पुरोहित न थे, उलटा पुरूरवा और नहुष द्वारा ब्राह्मणों का अपमान होना प्रसिद्ध है।

किन्तु मानवों का अनार्य या द्राविड मान लेना असम्भव है, और दानवों की ऐतिहासिकता के विषय में तसल्ली करना भी कठिन है। विशेष कर उशाना शुक्र की कडानी बहुत कुछ कल्पित कथामय है। ऐछों और ब्राह्मणों के विरोध के केवल दो दृष्टान्त दिये गये हैं; दूसरी तरफ हम ब्राह्मणों और आरम्भिक ऐछों में अनेक विवाह-सम्बन्ध होते देखते हैं (तीन दृष्टान्त स्वयं पार्जोटर ने दिये हैं—नहुष की लड़की रुचि का अप्रावान ऋषि से, ययाति का उशाना शुक्र की लड़की देवयानी से, और प्रभाकर आत्रेय का राजा रौद्रारव की लड़की से, पृ० ३०४-५)। और ऐछों का भी दानवों के साथ वैसा ही सम्बन्ध देखते हैं जैसा ब्राह्मणों का (राजा आयु ने स्वर्भानु दानव की कन्या से विवाह किया था, और ययाति ने वृषपर्वा दानव की कन्या शर्मिष्ठा से)। फलतः पार्जोटर के कथन का आधार जिन स्थापनाओं पर है, वे सब स्वयं

ठीक नहीं है। अधिक से अधिक उन के कथन में शायद इतना अंश सत्य हो कि ‘ब्राह्मनिज्म’ का प्रभाव आरम्भ में ऐलों की अपेक्षा मानवों पर अधिक था; पर इस में भी मुझे सन्देह है।

पार्जीटर ने आरम्भिक ‘ब्राह्मनिज्म’ के स्वरूप पर भी विचार किया है। उन का कहना है, इन आरम्भिक ब्राह्मणों की मुख्य विशेषता तपस्या अर्थात् ‘austerities (शारीरिक यातनायें)’ थीं; वे समझते थे उस से अलौकिक शक्तियाँ प्राप्त होती हैं जिन से वे इस लोक और पर लोक को वश में कर सकते हैं। “उन की प्रसिद्धि का निर्भर उन के इस दावे पर तथा लोगों के इस विश्वास पर था कि उन में परोक्ष शक्तियाँ थीं। फलतः यह जान पड़ता है कि आरम्भिक ब्राह्मण मुख्यतः पुरोहित न थे, प्रत्युत अलौकिक विषयों में कुशल अभिचार-कर्म के आचार्य (masters of magico-religious force), जादू-टोने के परिण्डत और वैद्य लोग थे” (पृ० ३०८)।

तप का ठीक यही अर्थ था कि कुछ और, इस प्रश्न को अलग रखते हुए इतनी बात स्वीकार करनी चाहिए कि आरम्भिक ‘ब्राह्मनिज्म’ में तप मुख्य वस्तु थी। किन्तु वह तप का मार्ग भी केवल ब्राह्मणों का न था, आर ऐल लोग उस ‘ब्राह्मनिज्म’ से वञ्चित या उस के विरोधी न थे। अनुश्रुति में जो सब से पुराने तपस्वी प्रसिद्ध हैं, उन में राजा ययाति के बड़े भाई यति का ऊँचा स्थान है।

आगे पार्जीटर कहते हैं कि यज्ञों का उदय पहले-पहल ऐलों में हुआ, और भारत वंश के समय उन का विशेष विस्तार हुआ। ‘ब्राह्मनिज्म’ का मुख्य चिन्ह तब यज्ञ हो गया, और तभी मन्त्र-रचना का भी प्रचार होने लगा। आरम्भिक मन्त्रकर्त्ता मुख्यतः ऐल ही थे। तब मानवों के ब्राह्मण भी यज्ञों को अपनाने लगे, तो भी कुछ समय तक वे ऐलों की सत्ता को स्वीकार नहीं करना चाहते थे। राजा दशरथ के यज्ञ में बिलकुल पड़ोस के ऐल राज्यों को निमन्त्रण नहीं दिया गया, जब कि विदेह और वैशाली के तथा

सुदूर पञ्जाब के राज्य न्यौते गये, और मध्यदेश के ब्राह्मणों के स्थान में सुदूर अंग देश में गँवार ऋष्यशृंग को पुराहिताई के लिए बुलाया गया था (पृ० ३१४) । इस बात को पार्सीटर्ग ने दो बार बलपूर्वक दोहराया है, पर समझ नहीं आता इस से क्या सिद्ध होता है । यदि अयोध्या और ऐछों में विरोध सिद्ध करना अभीष्ट है तो सुदूर पञ्जाब के सभी राज्य ऐछ थे, और अंग-राष्ट्र भी ऐछ था । मानव ब्राह्मणों ने ऐछों की यज्ञप्रधान नई 'ब्राह्मनिज्म' को मुश्किल में अपनाया इस एक बात को छोड़ कर, उक्त कथन का बाकी अंश—अर्थात् यज्ञों का उदय पहले-पहल ऐछों के यहाँ हुआ—ठीक होना सम्भव है, तथा तीसरा अंश—कि भारत वंश के राज्य में यज्ञों का और मन्त्ररचना का विशेष विकास हुआ—निश्चय से ठीक है ।

उ. 'ब्राह्मनिज्म' क्या थी ?

'ब्राह्मनिज्म' के स्वरूप को भी दुर्भाग्य से विद्वान ग्रन्थकार ने ठीक नहीं समझा । आरम्भ में वह जाड़ टोना है, आगे चल कर यज्ञ और पूजा । ज्ञान की आतुर ग्रांज, गहरा विचार, सादा जीवन और उत्कृष्ट चिन्तन, अध्ययन, मनन और निदिध्यासन, पशुपति की रमणीकता का अनुभव करना, ऊँचे आदर्शों के लिए त्याग और साधना—सो कुछ भी नहीं ! पाश्चात्य विचारों के अनुसार जो बौद्ध मार्ग 'ब्राह्मनिज्म' का विरोधी था, उस के धर्मग्रन्थ भी ब्राह्मणवम् में उक्त ऊँची बातें ही देखने थे—

तपेन ब्रह्मचरियेन संयमेन दमेन च ।

पतेन ब्राह्मणो होति पतं ब्राह्मणमुत्तमम् ॥

अर्किचनमनादान तमह ब्रूमि ब्राह्मणम्^१ ॥

और तप क्या वस्तु है ? अध्यापक हार्डिज़ डैविड्स ने 'ब्राह्मनिज्म' पर विचार करते हुए तप का अर्थ किया है—self-mortification और

self-torture (आत्मनिर्य्यातन) ! पार्जीटर उन की अपेक्षा सचाई के कुछ नजदीक पहुँचे हैं; उन का यह कहना ठीक है कि आरम्भिक काल में तप अपनी सत्ता के नाश के लिए नहीं, प्रत्युत अमानुषी शक्तियाँ पाने के लिए किया जाता था (पृ० ६२) । किन्तु फिर भी वे तप का शारीरिक यातना (austerities) से अधिक कुछ नहीं समझते । क्या युरोपियन मस्तिष्क तप का अर्थ समझ ही नहीं सकता ? दम, इन्द्रियनिग्रह, ब्रह्मचर्य तप है, पर शारीरिक यातना नहीं; किसी ऊँचे आदर्श की एकाग्र साधना में अपने को जुटा कर उस की खातिर विलेपकारी प्रलोभनों, सुखों और आगम-आसाइश का त्याग देने का दम तप कहने हैं, भल ही उस में कोई शारीरिक यातना न हो ।

* १०. अनुश्रुतिगम्य इतिहास में गण-राज्य

गणों का सत्ता का और पार्जीटर ने ध्यान नहीं दिया । किन्तु वैदिक वाङ्मय द्वारा उस काल में गण-राज्यों की सत्ता सामान्य रूप से सिद्ध हो चुकी है, और अनुश्रुति में उन के विशेष निर्देश मिलने की बड़ी सम्भावना है । आगामी स्वाज का यह अत्यन्त उपयोगी मार्ग होगा । उदाहरण के लिए जिस वीतहव्य वंश के प्रजातन्त्र का उल्लेख डा० मजूमदार ने अथर्ववेद के आधार पर किया है^१, उस के देश और समय-स्थिति का ठीक ठीक पता हमें अनुश्रुति से मिल जाता है; वे हैहयों की एक शाखा थे, और काशी के राजा हर्यश्व, सुदेव और दिवादास दूसरे को प्रयाग और वाराणसी में उन्होंने ने हराया था, तथा अन्त में प्रतर्दन से हारे थे^२ ।

* ११. औसत पीढ़ी का समय तथा भारत-युद्ध का काल

पार्जीटर ने ३० रा० ए० सा० में अपने पहले लेखों में प्रति पीढ़ी १६ बरस की औसत रक्खी थी, पर प्राचीन अनुश्रुति में उसे १२ बरस

१. सा० जी०, पृ० २२० ।

२. प्रा० अ०, पृ० १२४, २६१ प्र ।

कर दिया। उन्होंने ने विभिन्न देशों की अनेक राजवंशावलियों में प्रति पीढ़ी राज्यकाल की औसत निकाली, और उन में सब से छोटी औसत १२ बरस की आई। दूरवर्ती काल में हम अत्युक्ति से जितना बचें उतना अच्छा, इस ख्याल से उन्हें ने अल्पतम औसत स्वीकार की। किन्तु अधिकता की अत्युक्ति से बचने बचते हम न्यूनता की अत्युक्ति न कर जाँय ! प्राचीन वंशावलियां में कुछ न कुछ गौण नाम अवश्य गुम हुए होंगे, और उन्हीं नामों के गुम होने की अधिक सम्भावना है जिन का राज्यकाल छोटा रहा होगा, और फलतः जो औसत को छोटा करने के कारण होते। इस के अलावा, बीच में अराजकता गणराज्य आदि अनेक प्रकार के व्यवधान भी आये हों, सो सम्भव है। इस दशा में १६ बरस प्रति पीढ़ी की औसत ही अधिक उचित है।

हमारे पुराने ढर्रे के मित्रों का शायद वह औसत अपने पुरखों के लिए बहुत छोटी मालूम हों। उन का ख्याल है कि हमारे प्राचीन आर्य दीर्घजीवी होते थे, इस लिए उन का शासन-काल भी लम्बा गिनना चाहिए। यह ठीक है कि प्राचीन आर्य दीर्घजीवी होते थे, किन्तु इस से काल-गणना में बड़ा भेद नहीं पड़ता। मान लिया कि एक राजा पच्चीस बरस की आयु में गद्दी पर बैठा, और सौ बरस की आयु में उस ने देह त्यागा। इस प्रकार उस का शासन ७५ वर्ष का हुआ। यदि छब्बीस बरस की आयु में उस के पहला पुत्र हुआ हो तो राजा के देहान्त के समय पुत्र की आयु ७४ वर्ष की होगी। वह भी यदि सौ बरस जिये तो उस का राज्य-काल केवल २६ वर्ष का होगा; और इसी प्रकार आगे। फलतः पहले राजा का राज्यकाल ७५ वर्ष हुआ, बाद में सब का २५, २५। किन्तु पहला राजा २५ बरस की आयु में गद्दी पर बैठा, इस का यह अर्थ है कि उस का पिता बहुत छोटी आयु में—शायद गद्दी पर बैठे बिना ही—और उस का दादा भी शायद बिना राज्य किये या बहुत कम समय गद्दी पर बैठ कर मर गया था। फलतः औसत में विशेष भेद नहीं हो सकता।

भारत-युद्ध का काल निश्चय करने में जायसवाल और पार्जीटर ने भिन्न भिन्न विधियों से काम लिया है। भारत-युद्ध के बाद के राजाओं और राज-वंशों का काल भी अनुश्रुति में दर्ज है। किन्तु वह कई अंशों में परस्पर-विरोध, असम्भाव्यता आदि से दूषित है। पार्जीटर ने उक्त राज्य-कालों को एकदम छोड़ दिया है; किन्तु वंशावली को स्वीकार कर, महापद्म नन्द से, जो सिकन्दर का समकालीन था, पहले के कुल राजाओं की संख्या ले कर, १८ बरस की औसत मान कर भारत-युद्ध के समय का अन्दाज किया है, जो लगभग ९५० ई० पू० बनता है (पृ० २८५-२८७)। जायसवाल ने पौराणिक अनुश्रुति के दीखने वाले विरोधों को दूर कर उस में सामञ्जस्य लाने का जतन किया, और उस का दिया हुआ जोड़ स्वीकार कर लिया है। अनुश्रुति के अनुसार युद्ध के बाद कृष्ण की मृत्यु तक ३६ बरस युधिष्ठिर ने राज्य किया। युधिष्ठिर के राज्य के अन्त तथा परीक्षित के अभिषेक से कलि-युग का आरम्भ हुआ, और कलि कुल एक हजार बरस का था—युद्ध से महानन्द तक १०१५ बरस होते थे, और उसके उत्तराधिकारी महापद्म नन्द तक १०५० बरस; इस प्रकार मोटे तौर पर कलि १००० बरस का गिना जाता और नन्दों के समय समाप्त होता था। किन्तु पीछे जब नन्दों के बाद के युग के लक्षण भी पहले समय के से जान पड़े तब उस भी कलि में मिला दिया गया—वही कलि की वृद्धि कहलाई।

अदा मन्वाभ्यो वास्यन्ति पूर्वाषाढं महर्षयः ।

तदा नन्दाप्रभृत्येव कलिवृद्धिं गमिष्यति ॥

(वि० पु० तथा माग० पु०^१)

और उस बढ़े हुए कलि का शेष (अन्त) १८८ ई० पू० में हुआ जब यवनों का राज्य उत्तरपच्छिम में होने लगा था—

१. यह तथा अगले पौराणिक रत्नोंक जायसवाल के लेख—ज० बि० ओ० रि० स्त्रो० ३, पृ० २४६ प्र—में उद्धृत हैं। वहीं पूरे प्रतीक मिलेंगे।

यज्ञाः कलियुगस्यान्ते भविष्यन्ति न संशयः

यवना ज्ञापयिष्यन्ति

(युगपुराण से गार्गीसंहिता में उद्धृत)

अल्पप्रसादा ह्यनुता महाक्रोधा ह्यधार्मिकाः ।

नविष्यन्तीह यवनाः

भोष्यन्ति कलिशेषेषु... ..

(वा० पु०)

कलि का कुल काल तत्र बारह सौ बरस माना गया—कलिद्विंशब्द-
शतान्तक —भाग० पु० । जायमवाल कलि-काल-विषयक इस अनुश्रुति का
बिना प्रमाण छोड़ना नहीं चाहते। औसत राज्यकाल की अनुचित दीर्घता
उन के मत में कुछ नाम गुप्त हो जाने के कारण है, जिन का पुनरुद्धार
करने का भी उन्होंने जतन किया है। उन का कहना है कि भारत-युद्ध से
महानन्दो अथवा महापद्म नन्द तक के काल के कुल जोड़ का, जो अनुश्रुति
में परम्परा से चला आता है, प्रबल कारणों के बिना अस्वीकार करना
उचित नहीं है। किन्तु इस विषय में खोज की गुजाइश है। और खोज का
सर्वोत्तम मार्ग में विचार में यह होगा कि जिस प्रकार पार्सीटर ने
भारत-युद्ध में पहले की वंशावलियों में समकालीनताये निश्चित कर के
अनेक व्यक्तियों और घटनाओं का पारस्परिक पौर्वापर्य निश्चित किया है,
उसी प्रकार भारत-युद्ध से शैशुनाको और नन्दों तक की वंशावलियों के
विषय में भी किया जाय। किलहाल मैंने भारत-युद्ध की तिथि १४२४ ई० पू०
आरजी तौर पर मान ली है। उस में पहले की तिथियाँ भी इसी कारण
आरजी है। भागत-युद्ध से पहले की घटनाओं का समय बताने के लिए,
किलहाल, तिथि का प्रयोग करने के बजाय पीढ़ी की संख्या का उल्लेख
करना अधिक उचित है।

मेगास्थनी ने लिखा है कि उम के समय में हिन्दू लोग सिकन्दर के
आक्रमण (३२६ ई० पू०) से ६४६२ बरस पहले अपना इतिहास शुरू करते

थे। सिकन्दर के समय परोक्षित् के अभिषेक को पुराण की गणना के अनुसार १३८८—३२६=१०६२ बरस बीत चुके थे। १०६२ में ठीक ५४०० जोड़ने से ६४६२ बनता है। ज्योतिषशास्त्र में २७०० बरस का एक सप्तर्षि-चक्र होता है, जिस से प्रतीत होता है कि मेगास्थनी के समय भारतवासियों का यह विश्वास था कि परोक्षित् के अभिषेक से दो सप्तर्षि-चक्र पहले उन का इतिहास शुरू होता था। इस प्रकार चौथी शताब्दी ई० पू० में परोक्षित् के समय के ठीक उन्हीं अंकों का, जो पुराण में हैं, प्रचलित होना उन की सचाई का पुष्ट करता है (ज० बि० ओ० रि० सो० ३, पृ० २५२)। किन्तु पहले काल के अंक गाल हैं; पुराण में भी भारत-युद्ध से पहले के राजाओं के राज्य-काल नहीं दिये हैं; जिस का यह अर्थ है कि चौथी शताब्दी ई० पू० में भी ठीक अंक मालूम न थे, और मंटा अन्दाज किया जाता था। वह अन्दाज भी आजकल के प्रचलित विश्वास का तरह उच्छृङ्खल और अनर्गल न था। किन्तु जायसवाल ने दिखाया है कि उस समय भी, मेगास्थनी के अनुसार, भारत-युद्ध से पहले और पीछे की राजकीय पीढ़ियों की सख्या वही मानी जाती थी जो पार्सेटर और जायसवाल ने पुराणों के आधार पर निश्चित की है^१। रूपरेखा की कालगणना के पक्ष में वह सब से प्रबल प्रमाण है।

* १२. वैदिक भारत का बाबुल से सम्पर्क

वैदिक काल के भारतवर्ष का पच्छिम के सभ्य अनार्य राज्यों के साथ सम्पर्क होने के अनेक छोटे छोटे चिन्ह मिले हैं, तो भी अभी तक वह सम्पर्क की बात धुँद में छिपी है, और सब विद्वान उस पर एकमत नहीं हैं।

सब से पहले वे चिन्ह हैं जो बहुत प्राचीन काल में दक्खिन के द्राविड भारत और दक्षिण-अफ़ग़ानिस्तान का सम्बन्ध सूचित करते हैं।

१. ज० बि० ओ० रि० सो०, जि० १, पृ० ११३।

उन काँठों के ३००० ई० पू० के प्राचीन अवशेषों में एक सागून की लकड़ी निकली थी जो विद्वानों के मत में दक्खिन भारत की ही हो सकती है। इस प्रकार के चिन्हों का विवरण विन्सेंट की कौमर्स ऐंड नैविगेशन आन् दि एन्डस्ट्रि (प्राचीन लोगों का व्यापार और नाविकता) के प्रथम भाग में तथा उस के आधार पर मुखर्जी के इंडियन शिपिंग में मिलेगा। फारिस और पच्छिम एशिया के प्राचीन इतिहास के प्रसिद्ध पण्डित हॉल के मत में सुमेर-अक्काद लोग द्राविड थे। किन्तु वह एक मत-मात्र है। सिन्धी सीमान्त के ब्राह्मण लोग शायद दक्खिन भारत के द्राविडों की एक प्राचीन व्यापारी बस्तो को सूचित करते हैं, जो पच्छिमी देशों के साथ समुद्र के किनारे किनारे चलने वाले व्यापार-मार्ग के ठीक बीच पड़ती थी। विन्सेंट स्मिथ ने दिखलाया है कि दक्खिन भारत से तथा दजला-फ़रात-काँठों से शवों को दफनाने के जो प्राचीन मटके पाये गये हैं, वे भी एक से हैं^१।

उत्तर भारत के वैदिक आर्यों के दजला-फ़रात काँठों की सामी जातियों के साथ सम्पर्क होने के जो चिन्ह हैं, उन्हें अलग देखना चाहिए। बाबुली विषयों के प्रसिद्ध पण्डित प्रो० सेइस ने १८८७ ई० में कहा था कि बाबुल में मलमल का वाची सिन्धु शब्द था, जिस से यह सूचित होता है कि वह सिन्धु नदी के तट से समुद्र के रास्ते आता था, क्योंकि स्थल-मार्ग से आता तो ईरानी लोग उसे हिन्दु बना देते। इस बात का उल्लेख मुखर्जी के ग्रन्थ में, टिबक के पूर्वोक्त लेख में तथा अन्य ऐसे सब प्रसंगों में किया जाता है; किन्तु इस के साथ यह भी दिखलाना चाहिए कि वैदिक आर्यों का कपास का तथा उस की बुनाई का ज्ञान कब से था।

१. इम्पीरियल गज़ेटियर ऑव इंडिया, वि० २, पृ० १६, इ० आ० २, पृ० २२२।

इसी प्रकार ऋग्वेद ८, ७८, २ का मनाशब्द कई विद्वानों के मत में बाबुली है। वैदिक आर्यों के जादू-टोने, मन्त्र-तन्त्र, ज्योतिष, कालगणना और सृष्टि-प्रलय-विषयक विचारों पर बाबुली प्रभाव कई विद्वानों ने दिखलाया है। इस विषय में सय से अधिक विश्वसनीय प्रमाण लोकमान्य टिळक ने दिये थे। अथर्ववेद के जादूमंत्रों में के कई अस्पष्ट शब्दों को, जो संस्कृत व्युत्पत्ति की दृष्टि से निरर्थक प्रतीत होते हैं, उन्होंने ने बाबुली या खल्दी व्युत्पत्तियाँ कर दिखलाई थीं।

जायसवाल और भंडारकर वैदिक असुर शब्द को मूलतः पच्छिम के अशुर (Assyrian) लोगों का वाचक मानते हैं^१। डा० टैमस भी वैदिक मना शब्द को पच्छिम से आया मानते, और असुर का अर्थ अशुर-नगरी का देवता करते हैं^२।

वैदिक असुर शब्द मूलतः अशुर लोगों के लिए था, यह तो निश्चित प्रतीत होता है। ऋग्वेद १०, १०८ में असुर पणियों और इन्द्र की दूती सरमा का संवाद है। बृहदेवता ८, २४-३६ में उस की सीधी सादी लौकिक ऐतिहासिक व्याख्या इस प्रकार दी है—

असुराः पृथ्वी नाम रसापारनिवासिनः ।

गास्तेऽवज्जुर्गिरिग्रस्य न्वगूर्हृष प्रबलतः ॥

(रसा के पार रहने वाले असुर पणि लोग इन्द्र की गौबें ले कर भाग गये, और उन्हें बड़े जतन से अपने किले में छिपा दिया)। इन्द्र ने उन के पास अपनी दूती सरमा को भेजा, जो कि

शतथोन्नविस्वारामसरत्तां रसां पुनः ।

वस्थाः पारे परे तेषां पुरमासीत्सुदुर्ग्रथम् ॥

१. ज़ाइटशिफ्ट १८ (१९१४) पृ० ७११-७२० तथा कार्माइकेल लेक्चर्स १९१८, पृ० १४२ ।

२. ज० रा० ए० स्तो० १९१९, पृ० ३९४-३९६ ।

(सौ योजन फैली उस रसा को तैर कर उस के परले पार जहाँ उन का दुर्जय फिजा था) वहाँ पहुँची। उन से बातचीत कर जब वह निष्फल झौट आई, तब

पदानुसारिपद्धत्या रथेन हरिवाहनः ।

गत्वा जवान स पथीन् गारुध साः पुमराहरत् ॥

(इन्द्र ने उस के पग-चिन्हों से दिखाये रास्ते पर रथ से जा कर उन परिषदों को मारा और अपनी गौवें वापिस फेरें)। इन्द्र बृहस्पति और अंगिरसों का नेता था।

यहाँ असुर स्पष्ट एक मानव जाति प्रतीत होते हैं। रसा शब्द साधारणतः नदी का वाची है, और पारसियों की अबस्ता के रंहा शब्द से सूचित होता है कि वह सीर दरिया का खास नाम था। किन्तु पारलौकिक अर्थ करने वाले इस सीधे सादे वर्णन को एक गूढ़ अलंकार बना डालते हैं। रसा उन की दृष्टि में एक कल्पित नदी है जो भूमण्डल को चारों तरफ घेरे हुए है, गौवें सूर्य की किरणों हैं, इत्यादि। मूल सूक्त में एक भी शब्द ऐसा नहीं है जिस से यह इशारा भी मिलता हो कि उस के शब्दों का सीधा अर्थ न लेना चाहिए।

किन्तु असुर का अर्थ यदि अशुर जाति किया जायगा, तो वेद में असुर के उल्लेख उन लोगों के समकालीन या बाद के मानने होंगे। अशुर-साम्राज्य १३०० ई० पू० के करीब स्थापित हुआ था, और उस के बाद तो वहाँ के निवासी—पुराने बाबुली और खल्दी—अशुर या असुर कहलाते ही थे, और इस अर्थ में असुर शब्द भारतीय वाङ्मय में भी है। किन्तु वेद का असुर शब्द भी क्या १३०० ई० पू० के बाद का है? १४२४ ई० पू० में हम ने वैदिक काल की समाप्ति मानी है, क्या उस मत को त्यागना होगा? त्यागने की कोई जरूरत नहीं, क्योंकि अशुर देवता जिस के नाम से २३ वीं शताब्दी ई० पू० में अशुर नगरी का नाम पड़ा था, बहुत पुराना है।

और उस देवता के उपासकों को भी वैदिक आर्य असुर कहते रहे हों सो बहुत स्वाभाविक बात है।

आर्यों का असुरों से सम्पर्क केवल स्थल से था या जल से भी ? जो विद्वान् यह सम्पर्क मानते हैं उन सब का यह कहना है कि वैदिक आर्य तट के साथ साथ उथले समुद्र में जहाज चलाना जानते थे। वेद में ऐसी नावों का उल्लेख है जो स्थल से अटश्य हो जाती थीं; और ऋक् १, ११६ में तुम्र के बेटे भुज्यु के जहाज टूटने की कहानी है, जिस में यह भी लिखा है कि अश्विनौ या नासत्य देवता उसे ऐसे वाहन से बचा लाये थे जो तीन दिन और तीन रात लगातार वेग से चलता रहा था। इस से यह परिणाम निकला जाता है कि फारिस खाड़ी में किनारे के साथ साथ आर्यों के जहाज जाते थे। पतवारों और पालों का उल्लेख नहीं मिलता, इस निषेधात्मक युक्ति का बहुत मूल्य नहीं है। इस समूचे विषय के सम्बन्ध में नीचे ॐ १८ भी देखना चाहिए।

वैदिक आर्यों के पच्छिम-सम्पर्क के प्रश्न का एक और पहलू भी है। यदि पार्जोटर के अनुसार यह बात मानी जाय कि भारतवर्ष से ही आर्य लोग ईरान गये हैं, तब तो उस सम्पर्क के विषय में सन्देह की गुंजाइश ही नहीं रहती। पार्जोटर ने इस विषय पर विचार करते हुए^१ मित्तानि-विषयक युक्ति भी दी है। १९०७ ई० में पच्छिम एशिया के बोगजकोई नामक स्थान में पाये गये अवशेषों में मित्तानि जाति के राजाओं और हत्ती या खत्ती राजाओं का एक सन्धि-पत्र निकला, जिस में हूगो बिकलर ने वैदिक देवताओं—इन्द्र वरुण नासत्य आदि—के नाम पढ़े। उन देवताओं को उस सन्धि में साक्षी बनाया गया है। मित्तानि राजाओं के भी जो नाम प्राचीन मद् या मन्द के राजाओं और मिस्र के फराओं की चिट्ठीपत्री में, जो कि नील नदी के तट पर तेल-अल-अमर्ना स्थान में पाई गई है, निकले

१. प्रा० अ० पृ० २१७—२०२; दे० ऊपर ॐ ५।

हैं, वे सब आर्यावर्ती से हैं, जैसे दशरत्थ । वह ब्रिटीषरी १४०० ई० पू० की मानी जाती है । मित्तानि और उन के राजाओं देवताओं के विषय में बड़ा वाद-विवाद चलता रहा है । अब यह माना जाता है कि मित्तानि जाति तो भरसक आर्य न थी; किन्तु उन के राजाओं और देवताओं के नाम आर्यावर्ती से क्योंकर हैं, इस पर अभी तक बड़ा मतभेद है । वे ईरानी नाम नहीं है, यह तो स्पष्ट है, क्योंकि उन में स का ह नहीं हुआ । तब एक तो स्पष्ट बात यह मालूम होती है कि वे नाम सीधे आर्यावर्त से गये; पार्जोटर का यही मत है । इस सम्बन्ध में याकोबी और ओल्डनबर्ग का बड़ा विवाद चलता रहा^१ । याकोबी उन्हें आर्यावर्ती देवता मानते थे, ओल्डनबर्ग का कहना था कि वे आर्यावर्तियों और ईरानियों के बिलगाव से पहले के हैं, क्योंकि उन में वैदिक अग्नि देवता नहीं है । कीथ भी ओल्डनबर्ग के पक्ष में हैं^२ । किन्तु उन्होंने ने अपने सदा संशयात्मा स्वभाव के अनुसार दूसरों के मत को सर्वथा निकम्मा कह कर अन्त में अपनी कमजोरी भी दिखा दी है । उन का कहना है कि मित्तानि राजाओं के नामों में ऋत के बजाय अर्त शब्द है, इस लिए वे आर्यावर्ती नाम नहीं हैं, किन्तु यह युक्ति बलपूर्वक नहीं दी जा सकती, क्योंकि मित्तानि लिपि में ऋत और अर्त एक ही तरह से लिखा जाता था^३ ।

मियर्सन भी ओल्डनबर्ग से सहमत हैं, और वे यहाँ तक कहते हैं कि ऋग्वेद के कई अंश भी आर्यावर्तियों और ईरानियों के बिलगाव के पहले को मूल आर्य भाषा के हैं^४ । ऋग्वेद के एक आध अंश को ऐसा मानने से भी पार्जोटर के मत की कोई क्षति नहीं होती; उलटा पुष्टि

१. ज० रा० ए० स्तो० १३०३, पृ० ७२० प्र, १०३२ प्र, और ११०० प्र; १३१०, पृ० ४२६ प्र और ४६४ प्र ।

२. भंडारकर-स्मारक, पृ० ८१ प्र ।

३. वही पृ० ३० ।

४. भा० भा० प० १,१, पृ० ३८ ।

होती है, क्योंकि दो एक ऋषि राजा गान्धार से पहले के हैं ही। स्वयं प्रियर्सन पार्सीटर के नये मत का विरोध नहीं करते^१। किन्तु भारत में आर्यों का उत्तरपच्छिम से आना उन्होंने ने बहुत निश्चित मान लिया है; और क्योंकि उन की भाषा-विषयक खोज—मध्यदेशो शुद्ध भाषा के चारों तरफ बाहरी मिश्रित भाषा होने की बात—पेचीदा कल्पनाओं के बिना सरलता से उत्तरपच्छिम-वाद के साथ सुलभ नहीं सकती, इस कारण उसे सुलभाने की खातिर की गई पेचीदा कल्पनाओं के सिलसिले में उन्हें यह स्थापना करनी पड़ती है कि उत्तरपच्छिम से आर्यों का प्रवेश बहुत धीरे धीरे हुआ; और इस स्थापना के लिए वे हिलब्रांट के उस मत का सहारा लेते हैं कि दिवोदास के समय आर्य लोग हरह्वैती (अरगन्दाब की दून)^२ में थे, और सुदास के समय सिन्ध पर। किन्तु हिलब्रांट के इस मत को वैदिक विद्वान अप्राप्त सिद्ध कर चुके हैं, और वह फिर से किसी प्रकार नहीं माना जा सकता। सच बात यह है कि आर्यावर्त्ती भाषाओं का परस्पर सम्बन्ध सब से अच्छा पार्सीटर के मतानुसार ही स्पष्ट हो सकता है।

उधर अवस्ता के विद्वान् मोल्टन का कहना है कि अवस्ता की तिश्य वस्तु की बातों की ठीक व्याख्या भी यही मानने से हो सकती है कि वे १८०० और ९०० ई० पू० के बीच कमी भारतवर्ष में लिखी गई थीं^३।

इधर श्रीयुत राखालदास वैनर्जी की अद्वितीय सूक्ष्मता से मोहन जो दड़ो में जिन प्राचीन अवशेषों का आविष्कार हुआ है, उन से जहाँ इतिहास और पुरातत्त्व को एक बिलकुल नया रास्ता—कम से कम आगामी एक शताब्दी तक खोज-पड़ताल करने के लिए—मिल गया है, वहाँ इस प्रश्न पर भी बिलकुल नई रोशनी पड़ी है। मोहन जो दड़ो के अवशेषों और

१. वहीं पृ० ११५।

२. दे० नीचे § १०४ अ।

३. अर्ली इरोरोअस्ट्रियनिज़्म (२ संस्क०, लंडन १८२६), पृ० २५५।

दजला-फ़रात-काँठों के अवशेषों में बड़ी समानता है। भारतवर्ष और बाबुल-काल्दी के बीच ३००० ई० पू० से पारस्परिक सम्बन्ध तो इस प्रकार बिलकुल निश्चत हो गया है। किन्तु मोहन जो दड़ों के अवशेष आर्यों के हैं या किसी और जाति के, और इसी लिए भारत और बाबुल का वह सम्बन्ध किस प्रकार का था, इन सब प्रश्नों पर अभी तक पर्दा पड़ा है।

* १३. प्राचीन आर्यों में स्त्री-पुरुष-मर्यादा की स्थापना कब ?

भारत-युद्ध के बाद श्वेतकेतु औद्दालकि नामक ऋषि हुआ। उस के विषय में यह अनुश्रुति है कि उस से पहले स्त्री-पुरुष-मर्यादा न थी, उसी ने स्थापित की—

अनावृताः किञ्च पुरा क्रिय आसन् वरावने ।

कामाचारविहारिषयः स्वतन्त्रारचारहासिनि ॥

तासां म्युचरमाद्यानां कौमारालुभगे पत्नीन् ।

नाचमैऽभूद्दरारोहे स हि धर्मः पुराऽभवत् ॥

—म० भा० १, १२२, ४-५ ।

अनावरण = प्रमिश्रण (Promiscuity), संकर। पार्जट्टर इस अनुश्रुति को महत्त्व देते हैं, वद्यपि वे यह मानते हैं कि ऐसी ही अनुश्रुति दीर्घतमा के विषय में भी है (पृ० ३२८, विशेष कर टि० ८); और दीर्घतमा श्वेतकेतु से बहुत पहले हो चुका था। स्त्री-पुरुष-मर्यादा की शिथिलता वैदिक काल में अवश्य थी, तो भी वेद से एकविवाह सामान्य नियम प्रतीत होता है, और उसे एक ऊँचा आदर्श माना जाता था^१। जान पड़ता है, वक्त अनुश्रुति वस्तुतः दीर्घतमा के विषय में थी, किन्तु श्वेतकेतु के समय तक भी कुछ शिथिलता थी ही, श्वेतकेतु ने भी कुछ सुधार किया, तब वह समूची बात जो दीर्घतमा के विषय में थी भ्रमवश श्वेतकेतु पर भी लगा दी गई। श्वेतकेतु के समय तक पूरा अनावरण होना असम्भव है।

१. ऋ० १०, ८५; अथ० १५ ।

रूपरेखा का मुख्य अंश लिख चुकने के बाद मुझे डा० सुबिमल सरकार की पुस्तक सम आस्पेक्ट्स ऑव दि आर्लीपस्ट सोशयल हिस्ट्री ऑव इंडिया (भारतवर्ष के प्राचीनतम सामाजिक इतिहास के कुछ पहलू) (आक्सफर्ड १९२८) मिली। मैंने उसे सरसरी दृष्टि से देखा है। उस के आरम्भिक प्रकरण महत्वपूर्ण दीखते हैं। किन्तु कई स्थलों में डा० सरकार की युक्तिपरम्परा एकदम विचित्र हुई है। वे अपने को पार्जोटर का अनुयायी कहते हैं, पर उन का ढंग पार्जोटर से निराला है। जनक-दुहिता का अर्थ पिता की बेटी कर के सीता और राम को बहन-भाई बनाना (पृ० १२६) अर्धकुक्कुटीय न्याय से अनुश्रुति की मनमानी खींचतान करना है। सीता के चारों भाइयों की साम्नी पत्नी होने की बात (पृ० १५१) के लिए जो प्रमाण दिया गया है, उस में वह अर्थ बिलकुल नहीं है। बलराम के एकपत्नीत्व पर डा० सरकार सन्देह करते हैं (पृ० २१८), क्योंकि वह नाच और मद्य की गोष्ठियों में शामिल होता था। यह विचित्र युक्ति है। व्यावहारिक ऐतिहासिक को ऐसे दार्शनिक धार्मिक आवर्शों में नहीं बहकना चाहिए; नाचने से एकपत्नीत्व नष्ट नहीं होता। किन्तु उस के लिए जो प्रमाण दिये गये हैं^१ उन में तो बलराम और रेवती का नाम मात्र है, नाच आदि का कहीं उल्लेख भी नहीं है। और वहाँ प्रसंग है शार्यात वंश के रेव और रैवत का; बलराम एकाएक ला घुसेड़े गये हैं; पार्जोटर की जाँच-पद्धति के अनुसार वह पीछे से मिलाई हुई कथाओं का नमूना है।

अध्यापक हाराणचन्द्र चकलादार की सोशयल लाइफ इन् एन्डेंट इंडिया: स्टडीज इन् वास्त्यायननब कामसूत्र (प्राचीन भारत में सामाजिक जीवन—वास्त्यायन के कामसूत्र का अनुशीलन) (बृहत्तर भारत परिषद्, १९२९) भी मुझे यह टिप्पणी लिखने के बाद देखने को मिली। श्वेतकेतु औहासिक कामशास्त्र का पहला आचार्य था, और स्त्री-पुरुष-भर्यादा-स्थापन उस से बहुत पहले होना चाहिए, यह उन का भी मत है (पृ० ७)।

१. डा० पु० ८६, २६-२६; ८८, १-४।

* १४. भारतीय अक्षरमाला तथा लिपि का उद्भव

अ. बुइलर का मत

ब्राह्मी लिपि “संसार का सब से पूर्ण और विज्ञान-सम्मत आविष्कार है (the most perfect scientific invention which has ever been invented)”—टेलर, अल्फाबेट जि० १, पृ० ५०। कॉलब्रुक से कर्निंगहाम और फ्लोट तक अनेक पाश्चात्य विद्वानों ने उस के उद्भव की खोज की, और प्रायः सभी उसे भारतवर्ष की अपनी उपज मानते रहे। उस की उत्पत्ति सामी अक्षरों से कहने वालों में बुइलर प्रमुख थे। कर्निंगहाम और फ्लोट ने अन्त तक उन का मत न माना। दूसरों ने उसे ‘पाश्चिात्य और कौशल-पूर्ण किन्तु अनिश्चयात्मक’ कहा^१। बुइलर का मत है कि भारत-वासियों ने सामुद्रिक व्यापारियों द्वारा लगभग ८९० ई० पू० में १८ अक्षर कानानी (फिनीशियन) लिपि से लिये, फिर लगभग ७५० ई० पू० में दो अक्षर मेसोपोटामिया से, तथा ६ ठो शताब्दी ई० पू० में दो अक्षर अरमइक (मेसोपोटामिया के एक प्रदेश पदन अरम की) लिपि से; और उन के आधार पर धीरे धीरे ब्राह्मी लिपि बनी^२।

इ. ओम्हा का सिद्धान्त

ओम्हा ने बुइलर का मत प्रकट होते ही उस का प्रत्याख्यान बुइलर को एक पत्र में लिख भेजा, तथा प्रकाशित किया। न तो बुइलर ने उन का प्रत्युत्तर दिया, न आज तक किसी और ने। उन की मुख्य युक्तियाँ संक्षेप में ये हैं—

१. इन्साइक्लोपीडिया ब्रिटानिका, ११ वां सल्क०, जापसवाल के जाने निर्दिष्ट लेख में उद्धृत।

२. इंडिश पालिओग्राफी (१८६८), पृ० १६।

(१) सामी लिपि के उत्तरी और दक्षिणी अनेक भेदों में से कोई किसी से और कोई किसी से ब्राह्मी की उत्पत्ति कहता है । कल्पनाओं की अनेकता ही सब की अवास्तविकता की सूचक है । ब्राह्मी अक्षरों का सामी अक्षरों में जो मिलान किया गया है वह बिलकुल ऊटपटांग है, समानोच्चारण अक्षरों में कोई मिलान नहीं है ।

(२) कानानो में कुल २२ अक्षर १८ उच्चारणों के सूचक हैं । स्वर-व्यञ्जन का पार्थक्य नहीं, ह्रस्व-दीर्घ-भेद नहीं, अक्षरों का कोई युक्तियुक्त क्रम नहीं, स्वर-व्यञ्जन-योग-सूचक मात्रायें नहीं, संयुक्ताक्षर नहीं, और स्वर भी पूरण नहीं हैं । उन के आधार पर यदि आर्य लोग ब्राह्मी के ६३ या ६४ मूल उच्चारणों की सब प्रकार से पूर्ण लिपि बना सकते थे, तो क्या १८ अक्षर भी स्वयं न बना सकते थे ?

(३) कानानो लिपि १० वां शताब्दी ई० पू० में बनी थी । यदि ब्राह्मी और खरोष्ठी दोनों लिपियाँ उस से निकली होतीं, तो अशोक के समय तक दोनों में बहुत समानता होती, जैसे कि मौर्य लिपि से निकली ५वीं-६ठी शताब्दी ई० की गुप्त लिपि और तेलगु-कनडी लिपि में परस्पर समानता है, जो ८वीं-९वीं शताब्दी ई० के बाद तक भी स्पष्ट दीखती है ।

इन युक्तियों से बुद्दलर के मत का प्रत्याख्यान कर के उन्होंने ने ऋचों और यजुषों में भी कम से कम अंकों के चिन्हों के उल्लेख दिखलाये, तथा उत्तर वैदिक ब्राह्मण (ब्राह्मण, आरण्यक, उपनिषद्) से वर्णमाला और लेखनकला होने के विस्तृत प्रमाण दिये । इस प्रकार वे ब्राह्मी और सामी अक्षरों में कोई समानता स्वीकार नहीं करते । प्राचीन लिपिमाला २य संस्क० (१९१८) की भूमिका में उन्होंने ने अपने मत को अच्छी प्रकार प्रतिपादित किया है । सन् १८९८ से १९१८ तक भारतीय विद्वानों में से, जहाँ तक मुझे मालूम है, वही एक थे जो बुद्दलर की स्थापना का खुल्लमखुल्ला विरोध करते रहे ।

उ. जायसवाल की स्थापनायें

सन् १९१९ में जायसवाल ने शैशुनाक राजा अज और नन्दी की प्रतिमाओं का आविष्कार किया^१। उन प्रतिमाओं पर प्राचीन ब्राह्मी अक्षरों में उन राजाओं के नाम उन्हीं ने पढ़े। उन राजाओं का काल ५ वीं शताब्दी ई० पू० है, फलतः वे लेख भी तभी के हुए। दूसरे कई विद्वानों ने जायसवाल के पाठों को स्वीकार न कर उन लेखों को दूसरी तरह पढ़ा। कुल दो पंक्तियाँ तो हैं ही, तीन-चार अक्षरों पर सब मतभेद रहा। एक लेख को जायसवाल ने पढ़ा था मगे अचो छोतीधीरो, दूसरे को—सपखते वटनन्दी। दूसरे विद्वान् बीरो के बजाय वीको या वीक और सप के बजाय य पढ़ते हैं, और दो-यकू मात्राओं में भेद करते हैं। श्री राखाल दास बैनर्जी आर डा० बार्नेट के पाठों से तो कुछ अर्थ नहीं बनता, प्रो० रमाप्रसाद चन्द तथा डा० मजूमदार ने नये सार्थक पाठ उपस्थित किये। मजूमदार का पाठ तो भोभा जी के मत में निरा दुःसाहस है; प्रो० चन्द का मतभेद प्रायः उन्हीं अक्षरों पर है। इस समूचे मतभेद का मूल कारण यह था कि इन विद्वानों ने बुइलर की स्थापना को पूर्ण सत्य मान रक्खा था, और यदि उन लेखों के जायसवाल वाले पाठों को मान लिया जाय तो उस स्थापना की जड़ हिल जाती है। क्योंकि बुइलर ने जब अपनी स्थापना की थी, तब भारतवर्ष के प्राचीनतम लेख जिन का समय निश्चित था, अशोक के ही थे। अशोक-लिपि को उन्हीं ने सादृश्य के कारण सामी लिपि से उत्पन्न बताया। स्पष्ट है कि बुइलर की स्थापना के अनुसार यदि अशोक से पहले के कोई लेख पाये जायें तो उन की लिपि में सामी लिपि से और भी अधिक सादृश्य होना चाहिए। किन्तु इन प्रतिमाओं के लेखों को यदि जायसवाल के ढंग से पढ़ा जाय तो उस सादृश्य के बदले उलटा बिसदृशता दोखतो है। फलतः इन विद्वानों ने कहा कि लेख ५ वीं शताब्दी ई० पू० के नहीं, प्रत्युत दूसरी शताब्दी ई० के बाद के हैं—उन की लिपि प्राकृतैय

नहीं, कुषाण-कालीन है, और वैसा मान कर ही उन्होंने ने उन लेखों को पढ़ा। इस से पहले भी पिपरावा (जि० बस्ती) से एक स्तूप के अन्दर से एक मटका निकला था जिस पर लिखा है—.....सलिलनिघने बुधस मगवते... अर्थात् भगवान् बुद्ध के शरीरांश का निधान। वह स्तूप, मटका और लेख अशोक से पहले के हैं; एक समय वह लेख भारतवर्ष का सब से पुराना प्राप्त लेख माना गया था^१। किन्तु बुइलर की स्थापना का उस लेख के अक्षरों से समर्थन नहीं हुआ। ओम्फा जी के पास अजमेर अद्भुतालय में बड़ली गाँव से पाया गया एक खरड-लेख है, जिस पर प्राचीन मौर्य लिपि में पाठ है— वीराम मगनेत चतुरसीतिवसे.....। या तो वह वीरसंघत् (आरम्भ ५४५ ई० पू०) और या नन्दसंघत् (आरम्भ ४५८ ई० पू०, दे० नीचे ७ २२ औ) के ८४ वें वर्ष—अर्थात् ५ वीं या ४ थी शताब्दी ई० पू० का है। ओम्फा जी ने प्रा० लि० मा० में उस का उल्लेख किया है; उस की लिपि की विवेचना जिस से महत्त्व के परिणाम निकल सकते हैं, अभी तक नहीं हुई। इन शैशुनाक लेखों के बारे में राखालदास बैनर्जी का कहना था कि प्रतिमायें तो शैशुनाक राजाओं की ही हैं, किन्तु लेख पीछे के हैं^२। दूसरे विद्वानों ने लेख पर मतभेद होने के कारण उन्हें शैशुनाक प्रतिमायें ही न माना। जायसवाल ने उन सब का उत्तर देते हुए दिखलाया कि प्रतिमाओं का काल निश्चित है, कला की दृष्टि से वे मौर्य-काल से पीछे की नहीं हो सकतीं, और उन की बनावट से उन्होंने ने सिद्ध कर दिया कि लेख प्रतिमा बनते समय ही खोदा गया था^३। फलतः शैशुनाक लेखों की लिपि के कारण बुइलर की स्थापना जायसवाल को भी शिथिल दीखने लगी^४।

१. ज० ए० ए० स्तो० ११०९, पृ० १३१ प्र; ई० आ० ११०७, पृ० ११७ प्र।

२. ज० वि० ओ० रि० स्तो० ११११, पृ० २१२।

३. दे० नीचे २२ प।

४. ज० वि० ओ० रि० स्तो०, ११११, पृ० २२१-२२३।

इस के बाद उन्होने एक तोसरो शैशुनाक प्रतिमा का आविष्कार किया जो ६ ठो शताब्दी ई० पू० के राजा कुणिक अजातशत्रु की है। परखम गाँव से मिलने के कारण वह परखम-प्रतिमा कहलाती है। उस की लिपि ने जायसवाल का बुडलर के मत का स्पष्ट विरोधी बना दिया, और उन्होंने ने ब्राह्मी की उत्पत्तिविषयक अपने विचार एक पृथक् लेख में प्रकाशित किये^१।

ब्राह्मी की प्राचीनता के पक्ष में जायसवाल ने वैदिक और उत्तर वैदिक वाङ्मय से जो प्रमाण दिये हैं वे ओम्हा के प्रमाणों से मिलते हैं। शैशुनाक लेखों के अतिरिक्त उन्होंने ने अन्य प्राचीन लेखों की लिपियों और हड़पा को मुद्राओं तथा हैदराबाद की प्रस्तर-समाधियों के अक्षरों की भी विवेचना की है। हड़पा से मिली मोहरों के अक्षर अभी तक पढ़े नहीं जा सके, किन्तु उन के अक्षर समात्रक प्रतीत होते हैं, और वे कम से कम १००० ई० पू० की मानी जाती थीं। हैदराबाद की प्रस्तर-समाधियों में मिले बर्तनों पर के लेख बने नहीं रह सके, पत्थर के कफन इतने मुरमुरे हो गये थे कि हाथ लगते ही चूर चूर हो जाते। किन्तु उन के जुदा जुदा अक्षरों की नकल यज्जदानी ने कर ली थी, और जर्नल ऑव दि हैदराबाद आर्कियोलॉजिकल सोसाइटी १९१७ में छाप दी हैं। वे ब्राह्मी-सदृश अक्षर हैं; जायसवाल उन का समय पत्थर के मुरमुरे हो जाने से २००० ई० पू० अन्दाज करते हैं।

इन प्राचीन लेखों और वैदिक वाङ्मय की विवेचना से वे इस परिणाम पर पहुँचे कि भारतीय ब्राह्मी लिपि वैदिक काल से चली आती है। किन्तु ओम्हा और उन के मत में एक बारीक भेद है। ओम्हा जहाँ बुडलर के तरीके से ब्राह्मी और सामी लिपियों की सदृशता को स्वीकार नहीं करते, वहाँ जायसवाल उस सदृशता को एक तरह से स्वीकार कर के उस को दूसरी व्याख्या करते हैं। उन का कहना है कि उत्तरी और दक्षिणी

१. वहीं, १९२०, पृ० १८१ प्र।

सामी लिपियों में परस्पर कोई एकसूत्रता नहीं है; एक ही उच्चारण के उत्तरी और दक्खिनी चिन्ह बिलकुल भिन्न हैं; किन्तु वे ब्राह्मी के भिन्न भिन्न चिन्हों से मिलते हैं, उदाहरण के लिए उत्तरी सामी प ब्राह्मी फ से । ब्राह्मी उच्चार लेती तो एक जगह से लेती; ब्राह्मी से भिन्न भिन्न सामी लिपियों ने अलग अलग उच्चार लिया, इस से उन के पारस्परिक भेदों की भी व्याख्या हो जाती है । दक्खिनो सामी उत्तरी से या उत्तरी दक्खिनी से नहीं निकली, प्रत्युत दोनों एक समान मूल—ब्राह्मी—से । १४०० ई० पू० तक सामी लिपियाँ न थीं, ९०० में थीं, अतः लगभग १२००—११०० में शुरु हुईं । कानानी (उत्तरी सामी का एक भेद) से शेबाई (शेबा = आधुनिक येमन का प्राचीन नाम, वहाँ की लिपि, दक्खिनी सामी का एक भेद) के अक्षर अधिक पुराने हैं, उस में अधिक चिन्ह भी हैं । शेबा के पड़ोस की हन्सा (अबीसीनिया या ईथियोपिया) की गीज लिपि शेबाई से मिलती है, उस में स्वरो को मात्रायेँ भी हैं, जो निश्चय से एक भारतीय पद्धति है । लिपि के इतिहास के अत्यन्त प्रामाणिक विद्वान् लेप्सियस ने ईथियोपी और भारतीय लिपियों का यह सम्बन्ध भट पहचान लिया था । सामी से ब्राह्मी की उत्पत्ति मानने वालों के लिए यह बात अत्यन्त कष्टकर है कि एक दो सामी लिपियों में ही मात्रा-पद्धति क्यों है, औरों में क्यों नहीं । कर्निगहाम ने टेलर का जबाब देते हुए साफ साफ कह दिया था कि शेबाई ब्राह्मी से निकली है^१ । एक ही उच्चारण के कई वैकल्पिक चिन्ह सामी लिपियों में (जैसे ब्राह्मी न म दोनों के विकृत रूप उन में ब-सूचक) होना भी ब्राह्मी से उन की उत्पत्ति सूचित करता है ।

जायसबाल और ओम्हा के मतों में कोई विरोध नहीं है । ब्राह्मी से सामी अक्षरों की उत्पत्ति सम्भव है, यद्यपि अभी वह केवल एक स्थापना है, सिद्धान्त नहीं ।

१. कौह्लस ऑव एन्श्र्येंट इंडिया (प्राचीन भारत के सिक्के), ६० ४० ।

जायसवाल का यह कथन ठीक है कि ब्राह्मी का मूल अर्थ है पूर्ण (पृ० १९२)। उस की पूणता का धीरे धीरे विकास हुआ होगा, और विकास पूरा हो चुकने पर वह ब्राह्मी कहलाई होगी। किन्तु उन का यह अन्दाज़ कि ब्राह्मी का अपूर्ण मूल कई द्राविडो लिपि होगी जिसे आधुनिक बट्टेलुत्तु लिपि सूचित करती है (पृ० १९२), स्वीकार नहीं किया जा सकता। एक तो इस कारण कि बट्टेलुत्तु एक अपभ्रंश-लिपि है, पंजाबी लंड और टाकरी, मारवाड़ी महाजनी, बिहार की कैथा और महाराष्ट्र की मोड़ी की तरह उस की अपूर्णता पूर्ण लिपि से अपभ्रष्ट होने के कारण है, न कि मौलिक अपूर्णता की सूचक। दूसरे इस कारण कि अगस्त्य मुनि द्वारा तामिल लिपि बनाये जाने की अनुश्रुति तामिल वाङ्मय में भी है। तीसरे, वह केवल कल्पना है।

क. भंडारकर की सहमति

प्रो० देवदत्त रामकृष्ण भंडारकर भी अब बुइलर के मत को "अनर्गल" कहते हैं^१। उन के मतपरिवर्तन का कारण वही हैवराषाद के पत्थर के कफनों वाले अक्षर हैं, जिन में से पाँच ब्राह्मी अक्षरों से ठोक मिलते हैं। रमाप्रसाद चन्द ने भंडारकर की बातों का प्रत्याख्यान किया^२। भंडारकर को एक गलती चन्द ने अच्छी पकड़ी, किन्तु चन्द की अन्य युक्तियों का उचित उत्तर मजूमदार ने दे दिया^३।

ल. परिणाम

हड़पा-मुद्राओं वाली युक्ति को हाल में मोहन जो दड़ो के नवीन आविष्कारों से बड़ी पुष्टि मिली है। वहाँ भी अनेक मुद्रायें निकली हैं, और

१. ओरिएंटल ऑफ इंडियन आल्फाबेट (भारतीय वर्षमासा का उद्भव), प्रथम ओरिएंटल काँग्रेस पूना का कार्यविवरण, वि० २, पृ० ३०२-३१८।

२. ज० वि० ओ० रि० सो०, १९२३, पृ० २६२ प्र।

३. वहाँ, पृ० ३१३-२०।

वसी हड़पा वाली अज्ञात लिपि में। किन्तु उस में मात्रार्ये स्पष्ट हैं। मोहन जो दड़ो के अवशेषों ने बहुत प्राचीन काल में भारत में लेखन-कला की सत्ता तो सिद्ध कर दी, किन्तु वे अवशेष आर्यों के हैं या किसी और जाति के, और यदि किसी और जाति के तो उस का आर्यों से कुछ सम्बन्ध था कि नहीं, था तो कैसा, सो सब अभी तक नहीं कहा जा सकता।

अनुश्रुति से इस प्रश्न पर जो प्रकाश पड़ता है, रूपरेखा में उस की और विशेष ध्यान दिया गया है। सुबालक बाभ्रव्य पाश्चाल ने सिद्ध-शास्त्र का प्रणयन किया, इस अनुश्रुति की जो व्याख्या रूपरेखा में की गई है, वह पहले-पहल हमें भारतीय वर्णमाला के ठीक उद्गम के निकट ला पहुँचाती, और उस के उद्भव के रहस्य को खाल देता है। साथ ही, संहितायें बनाने अर्थात् ज्ञान का संग्रह करने की भारी ऐतिहासिक लहर के पीछे मूल प्रेरणा क्या थी, और उन दोनों लहरों में परस्पर कैसा सम्बन्ध था, उसे भी वह व्यक्त करती है।

ग्रन्थनिर्देश

अ. राजनैतिक इतिहास (§§ २८-६६) के लिए *

पार्जीटर—एन्ग्रेंट इंडियन हिस्टोरिकल ट्रेंडीशन (प्राचीन भारतीय ऐतिहासिक अनुभूति), आक्सफर्ड युनिवर्सिटी प्रेस १९२२;—नेशनल ऐट दि टाइम ऑव दि ग्रेट वार (महाभारत युद्ध के समय के राष्ट्र), ज० १० प० सो० १९०८, पृ० ३०३ प्र ।

जायसवाल—हिन्दू पौलिटी (हिन्दू राज्यसंस्था), कलकत्ता १९२४, §§ ३१-४० तथा परिशिष्ट अ;—क्रौनोलौजिकल टोटल इन दि पुरानिक क्रौनिकल्स फ्रॉम दि कलियुग ईरा (पौराणिक वृत्तान्तों में काव्यगणना-विषयक जोड़ तथा कलियुग-संवर); ज० वि० ओ० रि० सो० ३, पृ० २४६ प्र ।

महाभारत, आदि पर्व, अ० १६८-१७४ (शकुन्तलोपाख्यान) ।

ऋग्वेद ७, १८ तथा ३, ३३ (सुरास पैजन के दस राजाओं से युद्ध का वर्णन) ।

पार्जीटर के ग्रन्थ में प्रत्येक कथन के लिए पुराणों के मूल प्रमाणों के प्रतीक उद्धृत मिलेंगे । पार्जीटर के मत के विरुद्ध या अतिरिक्त देने जो कुछ खिला है, उस के लिए पाश्चिपथियों या परिशिष्ट-दिपथियों में जहाँ जहाँ प्रमाण दे दिये हैं ।

इ. सभ्यता और संस्कृति के इतिहास (§§ ६७-७३) के लिए

वैदिक सभ्यता और संस्कृति के इतिहास की सोबविषयक आधुनिक रचनाएँ बहुत अधिक हैं। उन सब का न मैंने उपयोग किया है, न उन का यहाँ निर्देश करना ही उचित है। मैंने अधिकतर वेदों के अपने सीधे अध्ययन के आधार पर लिखा है, और अपने कथनों के प्रमाण साथ साथ दे दिये हैं।

मैकडोनेल और कीथ-कृत वैदिक इंडेक्स ऑफ नेम्स एंड सबजेक्ट्स (वैदिक नामों और विषयों की सजुकमयिका), कंबन १९१२, में वैदिक वस्तुओं की सब से प्रामाणिक ज्ञानबीन मिश्रीगी। कीथ के बोल दि एज ऑफ दि ऋग्वेद (ऋग्वेद का युग) में जो कि कैम्ब्रिज हिस्टरी ऑफ इंडिया (कैम्ब्रिज युनिवर्सिटी द्वारा प्रस्तुत भारतवर्ष का इतिहास) वि० १, कैम्ब्रिज १९२४, का अ. ४ है, वैदिक सभ्यता का एक अच्छा संक्षिप्त दिग्दर्शन मिश्रीगी। पार्सीटर के ग्रन्थ के अ० १-४, १६-२३ और २६ भी सभ्यता-संस्कृति-विषयक हैं। निम्नलिखित ग्रन्थों के निर्दिष्ट अंशों में वैदिक सभ्यता के विशेष पहलुओं का प्रामाणिक विवेचन मिश्रीगी—
जायसवाल—हिन्दू पौलिटी, अ० २, ३, १२—१५; §§ ३६२-३६३।

रमेशचन्द्र मजूमदार—कौर्पोरेट लाइफ इन एन्ड्र्येंट इंडिया (प्राचीन भारत में सामूहिक जीवन), २ संस्क०, कलकत्ता १९२२, अ० २ §§ १, ५; अ० ३ § १।

रामकृष्ण गोपाल भण्डारकर—वैष्णविज्म शैविज्म एंड माइनर रिलीजस तिस्टन्स (वैष्णव शैव और गौण धार्मिक सम्प्रदाय), स्ट्रासबर्ग १९१३, भाग १, परिच्छेद ३-४; भाग २, परिच्छेद १-२, १६।

ग्रन्थ उपयुक्त ग्रन्थों और खोजों के प्रतीक यहाँ तहाँ टिप्पणियों में दे दिये गये हैं। बाबुल और काश्मीर के इतिहास के लिए हाल के सुप्रसिद्ध ग्रन्थ एन्ड्र्येंट हिस्टरी ऑफ दि मियर ईस्ट (पच्छिमी एशिया का प्राचीन इतिहास) तथा ब्रिटिश विश्वकोष १९संस्क० से सहायता ली गई है।

तीसरा खण्ड—

परीक्षित से नन्द तक

नौवाँ प्रकरण

ब्रह्मवादी जनकों का युग

§ ७४. राजा परीक्षित और जनमेजय

भारतयुद्ध के और यादवों के गृह-कलह के जनसंहार के बाद देश में एक अरसे के लिए मारकाट बन्द और शान्ति बनी रही । अर्जुन पाण्डव का बेटा अभिमन्यु युद्ध में ही मारा गया था । कहते हैं जिस दिन युद्ध समाप्त हुआ ठीक उसी दिन उस की रानी उत्तरा के गर्भ से परीक्षित का जन्म हुआ था । पाण्डवों के पीछे परीक्षित गद्दी पर बैठा ।

किन्तु भारतयुद्ध ने समूचे आर्यावर्त्त के और विशेष कर पंजाब के राज्यों को कमजोर कर दिया था । उन की कमजोरी के कारण कहीं कहीं जंगली जातियों का उत्पात होना स्वाभाविक था । गान्धार देश के नागों के उत्पात का उस समय के इतिहास में उल्लेख है । तक्षशिला पर उन्होंने ने अधिकार कर लिया । फिर पंजाब लाँघ कर हस्तिनापुर पर भी उन्होंने ने आक्रमण किया, और कुुरु-राज्य अब इतना निःशक्त था कि राजा परीक्षित को उन्होंने ने मार डाला ।

परीक्षित के बाद उस का बेटा जनमेजय गद्दी पर बैठा । उस के समय तक कुुरु-राष्ट्र फिर सँभल गया । जनमेजय भी एक शक्तिशाली और दृढ़ राजा था । उस ने तक्षशिला पर चढ़ाई की, कुछ देर वहीं अपनी राजधानी

बनाये रक्खी, और वहाँ से नागों की शक्ति को जड़ से उखाड़ डाला^१ । कहते हैं तक्षशिला में ही वैशम्पायन सूत ने उसे कौरव-पाण्डव-युद्ध का समूचा वृत्तान्त गा सुनाया था ।

परीक्षित और जनमेजय का समकालीन केकय देश का राजा अश्वपति था । अश्वपति व्यक्तिगत नाम था, या केकय के राजाओं की परम्परागत पदवी, सो कहना कठिन है । जो भी हो, जब जनमेजय ने तक्षशिला पर अधिकार किया, और नागों का दमन तथा उन्मूलन किया, तब केकय अश्वपति उस की अधीनता में उस के साथ ही रहा होगा, क्योंकि केकय देश (आधु० शाहपुर जेहलम गुजरात जिले) गान्धार के ठीक पूरब सटा हुआ है । केकय अश्वपति की कीर्ति उस की सुन्दर राज्य-व्यवस्था तथा उस के ज्ञान के कारण भी चली आती है ।

जनमेजय के बाद उस के बेटे शतानीक और फिर शतानीक के बेटे अश्वमेधदत्त ने राज्य किया । शतानीक के समय में विदेह (मिथिला) के राजा जनक उग्रसेन, तथा अश्वमेधदत्त के समय में पञ्चाल देश के राजा प्रवाहण जैबलि के नाम प्रसिद्ध हैं । वे दानों ब्रह्मवादी अर्थात् ज्ञानी राजर्षि थे । जनक मैथिल राजाओं की परम्परागत पदवी थी ।

§ ७५. बारह राजवंश और दक्खिनी सीमान्त की जातियाँ

अश्वमेधदत्त के बेटे अधिसीमकृष्ण का राज्यकाल प्राचीन इतिहास की एक विशेष सीमा को सूचित करता है । उस का समकालीन अयोध्या का राजा दिवाकर और मगध का राजा सेनाजित् था । कहते हैं, इन राजाओं के समय में नैमिषारण्य में मुनि लोग यज्ञ कर रहे थे, जहाँ पर व्यास का तैयार किया हुआ प्राचीन अनुश्रुति का संग्रह या पुराण सूतों ने पहले-पहल सुनाया था । उस के बाद के इतिहास की भी नई अनुश्रुति बनती गई, और गुप्त राजाओं के समय अर्थात् चौथी शताब्दी ई० तक ऐसा होता रहा; किन्तु उस नई अनुश्रुति के लेखकों ने उसे एक विचित्र शैली में लिखा ।

उन्होंने ने उसे अपने मुँह से न कह कर सदा नैमिषारण्य के सूतों के मुँह से ही कहलवाया—इस तरह मानो वही प्राचीन सूत भविष्यत् की बातें कह रहे हों। और वह “भविष्यत्” वृत्तान्त ज्यों ज्यों धीरे धीरे तैयार होता रहा, पुरानी अनुभूति के साथ जुड़ता रहा।

उस के अनुसार अधिसीमकृष्ण दिवाकर और सेनाजित् के समय के बाद बारह राजवंश भारतवर्ष में जारी रहे। पाँचवीं शताब्दी ई० पू० के अन्त में उन सब राज्यों की अन्तिम समाप्ति हुई। इस्तिनापुर का वंश तो अधिसीमकृष्ण के बेटे के समय में ही बत्स देश में चला गया, जिस का अभी उल्लेख किया जयगा। वहाँ वह पौरव वंश कहलाता रहा। प्राचीन कुक देश और उत्तर पञ्चाल में दो अप्रसिद्ध वंश जारी रहे। उन के पड़ोस में शूरसेन देश (ब्रजभूमि) की राजधानी मथुरा में एक पृथक् वंश राज्य करता था। कोशल या अयोध्या में इक्ष्वाकु वंश रहा, और काशी तथा कोशल इस काल में बड़े शक्तिशाली राज्य हो गये। उन के पूरव विदेह का जनक वंश कुछ ही भरसा चला। मगध में किलहाल वही बाहर्द्रथ वंश राज्य करता था जिसे बसु चैद्योपरिचर ने स्थापित किया, और जिस में जरासन्ध और सहदेव हुए थे। बाद में वहाँ दूसरा वंश स्थापित हुआ जिस ने अन्त में मगध को भारतवर्ष भर में सब से बड़ी शक्ति बना दिया। मगध के दक्खिनपूरव कलिंग में भी प्राचीन राजवंश जारी रहा।

पश्चिम-दक्खिन तरफ अवन्ति में वीतिहोत्र वंश और माहिष्मती में हैहय वंश के राजा राज्य करते रहे। उन के दक्खिन गोदावरी-कण्ठि में अशमक नाम के एक नये आर्य राजवंश का नाम इस समय से सुना जाता है। बाद में अशमक-राष्ट्र के साथ हमेशा मूळक-राष्ट्र का नाम भी सुना जायगा। अशमक की राजधानी पौदन्ब और मूळक की प्रतिष्ठान थी। दक्खिनी प्रतिष्ठान का नामकरण उत्तरी प्रतिष्ठान के नाम पर ही हुआ होगा; आधुनिक पैठन उसे सूचित करता है। अशमक और मूळक विदर्भ के साथ आधुनिक महाराष्ट्र की बुनियाद थे।

विदर्भ, सुराष्ट्र, सौवीर (आधुनिक सिन्ध) और पंजाब के राज्यों के नाम इस सूची में नहीं हैं। उस का कारण, जैसा कि हम आगे देखेंगे, यह था कि उन प्रदेशों में से एकराज्य की संस्था हो बहुत कुछ उठ गई थी।

आर्य राज्यों के दक्खिनी अन्तों (सीमाओं) पर अन्ध्र, पुण्ड्र, शबर, पुलिन्द, मूर्तिब (या मूर्षिक) जातियाँ रहती थीं। पुलिन्द शायद विन्ध्य के जंगलों में रहे हों। पुण्ड्र उसी शब्द का दूसरा रूप है, या कोई अलग जाति थी, सो कह नहीं सकते। अन्ध्र, शबर और मूर्षिक निश्चय से अशमक और कलिंग के बीच तथा दक्खिन को थे। समूचा आधुनिक आन्ध्र देश ही उस समय अन्ध्र या आन्ध्र जाति का घर था सो नहीं कहा जा सकता। इस युग में ठीक अगले युग में तेलवाह नदी पर अन्नपुर या आन्ध्रों की राजधानी थी। तेलवाह नदी आधुनिक आन्ध्र देश की उत्तरी सीमा की तेल या तेलंगिरि थी^१। शबरों के प्रदेश ओ बस्तर की शबरो नदी सूचित करती है; उन का परिचय भूमिका में^२ दिया जा चुका है। मूर्षिकों के नाम का हैदराबाद की मूसी नदी से स्पष्ट सम्बन्ध दीखता है। किन्तु दूसरी शताब्दी ई० पू० में उन की नगरी कूहवेना या कृष्णवेणा नदी पर थी^३। कृष्णा और वेणा (वेणुगंगा) नदियाँ आधुनिक महाराष्ट्र के भांडारा जिले में परस्पर मिलती हैं, और मिली हुई धारा का नाम कृष्णवेणा होता है, जो चाँदा जिले में बर्घा नदी से जा मिलती है। सम्भव है किसी समय मूसी से कृष्णवेणा तक कुछ प्रदेश मूर्षिकों का रहा हो, पर उन का मुख्य और मूल प्रदेश भी यह समूचा ही था, या कुछ कम, और कम था तो कौन सा, सो नहीं कहा जा सकता। मूर्षिक

१. संदिग्धवाणिज जातक (३) (जातक १, १११); ई० आ० १६१३ पृ० ७२। भांडारकर ने वायसवाह की सहाह से तेल या तेलंगिरि को तेलवाह माना है।

२. ऊपर पृ १६।

३. ज० वि० ओ० रि० सो० १६१८ पृ० ३७७-७८, तथा नीचे पृ १२१।

लोग द्राविड थे या शाबर सो भी नहीं कहा जा सकता। मूखि शायद मूखि का अपपाठ है, और मूषिक उस का आर्य रूप। आधुनिक मोची मूलतः मूखि-मूषिक जाति के रहे दीखते हैं। जो भी हो, ये सब दक्खिनी जातियाँ अब भी विश्वामित्र के पुत्र^१ कहलातीं क्योंकि विश्वामित्र ऋषि के कुछ वंशज उन में जा बसे और मिल चुके थे। वे आर्यों की दक्खिनी पहुँच की सीमा को सूचित करती थीं।

§ ७६. कुरु-पञ्चाल का मिलना

सब राष्ट्रों में धीरे धीरे शान्ति के साथ सुख और समृद्धि भी लौट आई; परन्तु कुरु राष्ट्र पर फिर एक बड़ी विपत्ति आ बनी। अधिसीमकृष्ण के बेटे निचल्लु के समय मटची कीड़ों (लाल टिट्टियों) के लगातार उत्पात से कुरु देश में ऐसा दुर्भिक्ष पड़ा कि लोगों को पुराना सड़ा हुआ अनाज खा कर गुजारना पड़ा। उधर गंगा की बाढ़ हस्तिनापुर को बहा ले गई। इस दशा में^२ कुरु लोगों की एक बड़ी संख्या राजा-सहित उठ कर कौशाम्बी में जा बसी। कौरवों के इस प्रवास में दक्षिण पंचाल के लोग भी उन में मिल गये, और वह सम्मिलित जन तब से कुरु-पञ्चाल कहलाने लगा। उन का राजवंश भी तब भारत वंश या पौरव वंश कहलाया, और भारतों या पौरवों का केन्द्र वत्सभूमि (जिस की राजधानी कौशाम्बी थी) हो गई। कुरु लोग पहले जिस प्रदेश में रहते थे, उस का नाम भी कुरु पड़ ही चुका था, और आज तक उस का पच्छिमी भाग कुरुक्षेत्र कहलाता ही है।

§ ७७. ज्ञान और तत्त्वचिन्तन की लहर

निचल्लु के बाद अनंश पीढ़ियों तक राजनैतिक इतिहास की कोई उल्लेखयोग्य घटना हमें मालूम नहीं है। सच बात तो यह है कि इस युग के इतिहास की यथेष्ट ज्ञानबीन अभी तक नहीं हुई। विदेह में निचल्लु के

१. ऐत० ब्रा० ७, १८।

२. दे० अ० १२।

समय के पाँछे जनक जनदेव, जनक धर्मध्वज और जनक आयस्थूण नामक जनकों ने क्रमशः राज्य किया। भारतवर्ष के इस शान्तियुग में एक तरफ वार्हों का कर्मकाण्ड बढ़ रहा था, और दूसरी तरफ ज्ञान और तत्त्व-चिन्तन की एक नई लहर सी चल पड़ी थी। उस लहर में अनेक मुनियों के साथ साथ विदेह के जनकों, केकय के अश्वपति, पञ्चाल के प्रवाहण जैबलि और काशी के अजातशत्रु आदि राजाओं के नाम भी सुने जाते हैं।

मनुष्य क्या है? कहाँ मे आया? मर कर कहाँ जायगा? इस सब सृष्टि का अर्थ क्या है? इस तरह के प्रश्न आर्य विचारकों का आधार सा कर रहे थे। ज्ञान की प्यास से व्याकुल हो कर अनेक समृद्ध कुलान परिवारों के युवक परवार छोड़ कर निकल पड़ते, और गान्धार से विदेह तक विभिन्न देशों में बिचरते और जंगलों में भटकते हुए आश्रमों में विद्वान् आचार्यों की सेवा करते, और तप और स्वाध्याय तथा विचार और अनुशीलन का जीवन बिताते। उन के जीवन की एक झलक तथा उन के सरल विचारों का चित्र हमें उपनिषद् नाम के वाङ्मय में मिलता है, जो इस के कुछ ही समय पीछे लिखा गया। उन की कुछ मनोरञ्जक कहानियाँ यहाँ नमूने के तौर पर उद्धृत की जाती हैं।

अ. नचिकेता की गाथा

रावी नदी के पूरब आजकल जो माप्ता (लाहौर कसूर पट्टी तरनतारन अमृतसर का प्रदेश है शायद उसी का पुराना नाम कठ था, क्योंकि वहाँ कठ जाति रहती थी ^१। कठों की उपनिषद् में एक कहानी आती है कि एक बार नचिकेता नाम का एक नवयुवक अपने पिता वाजश्रवा से रूठ कर भाग गया, क्योंकि उस का पिता उस से व्यर्थ मोक्ष करता था। वह यम के घर पहुँचा, पर उस के बाहर रहने से उस तीन रात भूखा रहना पड़ा। वापिस आने पर मूर्ख अतिथि को घर में देख यम बहुत घबड़ाया और अतिथि से क्षमा माँगते हुए बोला कि तीन रात के कष्ट के बदले में मुझ से तीन बार

माँग लो। नचिकेता के पहले दो मुँहमाँगी वर यम ने झटपट दे दिये। तब वह तीसरा वर माँगने लगा—

“यह जो मरने के बाद मनुष्य के विषय में सन्देह है, कोई कहते हैं रहता है, कोई कहते हैं नहीं रहता, यह आप मुझे समझा दें कि असल बात क्या है। यही मेरा तीसरा वर है।”

“इस प्रश्न पर तो पुराने देवता भी सन्देह करते रह गये। यह विषय सुगम नहीं है, बड़ा सूक्ष्म है। नचिकेता, तुम कोई दूसरा वर माँग लो, इसे छोड़ो, मुझे बहुत न रांको।”

“किन्तु पुराने देवता भी इस पर सन्देह करते रहे हैं, और आप कहते हैं यह सुगम नहीं है, और आप जैसा इस विषय का कोई प्रबन्ध नहीं मिल सकता, इसी लिए तो मुझे इस जैसा कोई वर नहीं जान पड़ता।”

यम ने नचिकेता को बड़े प्रलोभन दिये। “तुम्हारे सौ बरस जीने वाले पुत्र-पौत्र हों, चाहे जितने हाथी घोड़े गाय और धन मुझ से माँग लो, जितना सुवर्ण और धन चाहो ले लो, जमीन ले लो, और चाहे जितनी लम्बी आयु माँगो। इस संसार में जो कामनायें दुर्लभ हैं वे सब मेरे वर से जी खोल कर तप्त करो। रथों और बाजों के साथ ये रात्तों^१ तुम्हें सेवा के लिए देता हूँ। नचिकेता, इम मृत्यु के परे की समस्या को मुझ से मत पूछो !”

पर नचिकेता इन बातों से डिगने वाला नहीं था। “हे यम, ये सब सुख दो दिन के हैं, इन्द्रियों का तेज नष्ट कर देते हैं, यह सब नाच-गान और गाड़ी-घोड़े मुझे नहीं चाहिएँ। धन से मनुष्य की उत्ति नहीं हो सकती, मुझे तो वही वर लेना है।” (कठ उप० ब्रह्मी १-२)

शिष्य को इस सच्ची ज्ञान-पिपासा को देख कर अन्त में यम ने उसे उपदेश दिया, और नचिकेता के हृदय को शान्ति मिली। एक सच्चाई की खोज के लिए नचिकेता के प्राण किस प्रकार झटपटाते थे !

इ. मैत्रेयी, सत्यकाम जाबाल और पिप्पलाद के शिष्यों की कहानियाँ

नचिकेता जैसे अनेक युवकों और युवतियों के नाम हमें उस समय के इतिहास में सुन पड़ते हैं। कहते हैं, याज्ञवल्क्य^१ की दो शिष्या थीं—मैत्रेयी और कात्यायनी; मैत्रेयी विचारशील थी, कात्यायनी साधारण स्त्रियों की तरह गहने-कपड़ों की बातों में उलझी रहती थी।

याज्ञवल्क्य बोले—मैत्रेयी, मैं अब यहाँ से जाने को हूँ, आओ तुम्हारा कात्यायनी से निपटारा कर दूँ।

मैत्रेयी ने कहा—भगवन्, यदि यह समूची धरती धन से भरपूर मुझे मिल जाय तो क्या मैं अमर हो जाऊँगी ?

—नहीं, हरगिज नहीं। जैसा धनी लोगों का जीवन होता है वैसा तुम्हारा भी जीवन होगा।

—तब जिस चीज से मैं अमर न हूँगी, उसे ले कर क्या करूँगी ? आप को जो कुछ ज्ञान है उसी का मुझे उपदेश कीजिए न ?

इन ज्ञानपिपासुओं की सरल सत्यवादिता भी कैसी थी ! एक बार सत्यकाम जाबाल नाम का एक नवयुवक हारिद्रुमान् गौतम के पास जा कर बोला—भगवन् आप की सेवा में मैं ब्रह्मचारी बन कर रहना चाहता हूँ, क्या आप के पास आ सकता हूँ ? वे बोले—सौम्य तुम कौन-गोत्र हो ?—मैं नहीं जानता महाराज मैं कौन-गोत्र हूँ। माँ से पूछा था, उस ने उत्तर दिया, यौवन मे बहुत घूमते फिरते मैंने तुम्हें पाया था, सो मैं नहीं जानती तुम कौन-गोत्र हो, मेरा नाम जबाला है और तुम्हारा सत्यकाम। सो मैं सत्यकाम

१. याज्ञवल्क्य भी जनक की तरह एक वंश का नाम है; केवल एक व्यक्ति का नहीं।

२. बृ० उप० ४, १।

जाबाल ही हूँ^१।—कहने की आवश्यकता नहीं कि इस सत्यवादिता से प्रसन्न हो कर गौतम ने सत्यकाम को अपना ब्रह्मचारी बनाया और वह बड़ा ब्रह्मवक्ता बना ।

उस समय के गुरु भी इस बात को बुरी तरह परखते कि उन के शिष्यों की ज्ञान की साथ सच्ची है कि नहीं । एक बार, कहते हैं, और यह बात शायद भारत-युद्ध से भी पहले की हो^२, सुकेशा भारद्वाज, शैब्य सत्यकाम, सौर्यायणी गान्ध, कौशल्य आश्वलायन, भार्गव वैदर्भि और कबन्धी कात्यायन, ये सब जिज्ञासु भगवान् पिप्पलाद के पास शिक्षा लेने पहुँचे । [शैब्य = शिव देश का निवासी, कौशल्य = कोशल का, वैदर्भि = बिदर्भ का । देखने की बात है कि कितनी दूर दूर से ये विद्यार्थी इकट्ठे होते थे ।] पिप्पलाद ने उन में कहा—अभी एक बरस तक तुम लोग और तप ब्रह्मचर्य और श्रद्धा से बिताओ; उस के बाद आ कर चाहो जो पूछना; यदि हम जानते होंगे तो सब बतला देंगे । एक बरस के तप के बाद वे सब फिर उपस्थित हुए, और अपने सन्देह मिटा सके ।

उ. अश्वपति कैकेय की बात

एक बार, कहते हैं, पाँच बड़े विद्वान् आपस में विचार करने लगे । अपनी शंकायें मिटाने को वे पाँचों मिल कर उहालक आरुणि के पास गये ।

१. छा० उप० ४, ४ ।

२. पिप्पलाद नामक एक आचार्य का समय पार्श्वर ने भारत-युद्ध के बाद रक्खा है (प्रा० अ० पृ० ३२५—३३१), किन्तु प्रश्नोपनिषद् वाले पिप्पलाद के भारत-युद्ध से पहले होने का सन्देह इस कारण होता है कि वह कोशल के राजा हिरण्यनाभ का समकालीन था (प्रश्न उप० १-१), और हिरण्यनाभ पार्श्वर के अनुसार मनु से ८३वीं पीढ़ी पर था । किन्तु राघवऔपुत्री उसे ६ठी शताब्दी ई० पू० में रकते हैं (पृ० ६५, तथा १६-१७) । प्रकृत प्रसंग में यह विवाद इतने महत्त्व का नहीं है कि इसे निपटाना आवश्यक हो ।

उद्दालक ने देखा वह उन्हें सन्तुष्ट न कर सकेगा। उस ने कहा जलो हम सब अश्वपति कैकेय के पास चलें। वहाँ पहुँचने पर अश्वपति ने उन का बड़ा आदर किया। उस ने उन से कहा—मेरे राज्य में न कोई चोर है, न कायर, न कोई अपढ़ है और न व्यभिचारी; व्यभिचारिणी तो होगी कहाँ से? आप लोग यहाँ ठहरें, मैं यज्ञ करूँगा, तब आप को बड़ा दक्षिणा दूँगा। उन्होंने न कहा हम जिस प्रयोजन से आये हैं, वह आप से कह दें; हम तो आप से आत्मज्ञान लेने आये हैं। अश्वपति ने उन्हें दूसरे दिन सबेरे उपदेश देने का कहा। दूसरे दिन प्रातःकाल वे सब समिधायें^१ हाथ में लिये हुए उस की सेवा में उपस्थित हुए, और अश्वपति ने उन्हें ज्ञान दिया (का० उप० ५, ११)।

४. “जनक” की सभा

“जनक” वैदेह के विषय में लिखा है कि उस ने एक बड़ा यज्ञ किया, जिस में बड़ी भारी दक्षिणा दी जाने को थी। वहाँ कुरुपञ्चालों के ब्राह्मण जुटे। जनक जानना चाहा उन में से कौन सब से विद्वान् है। उस ने हज़ार गौएँ खड़ी की, प्रत्येक के सींगों पर दस दस सोने के पाद^२ बँधवा दिये, और कहा, आप में से जो सब से अधिक ज्ञानो हो वह इन्हे ले जाय। याज्ञवल्क्य ने अपने ब्रह्मचारी से कहा—सौम्य सामभवा, इन्हें हाँक ले जाओ। दूसरे ब्राह्मण यह न सह सकें। उन्होंने याज्ञवल्क्य से प्रश्न करना शुरू किया। पाँच विद्वानों और एक विदुषी ने क्रम से याज्ञवल्क्य की परीक्षा ली, पर प्रत्येक को उस ने शान्त कर दिया। तब उद्दालक आरुणि नाम के एक विद्वान् ने उस से एक गूढ़ विषय का प्रश्न किया जो आरुणि ने मद्र देश में रहते हुए पतञ्जल काव्य से सीखा था। याज्ञवल्क्य इस परीक्षा में भी उत्तीर्ण हो गया।

१. शिष्य लोग पहले-पहल गुरु के पास हाथ में समिधायें (यज्ञ का ईंधन) ले कर जाते थे।

२. उस समय के सोने के सिक्के निष्क का चौथाई

तब गार्गी वाचकृषी दोबारा बोली—“ब्राह्मण्यो, महाशयो, मैं इस से दो प्रश्न पूछ लूँ, यदि यह इन्हें भी बता दे तो आप में से कोई इसे न जीत सकेगा।” “पूछो गार्गी, पूछो” । वह कहने लगी—“याज्ञवल्क्य, जैसे कोई कारी या विदेह का क्षत्रियकुमार अपने धनुष पर चिल्ला चढ़ा कर दो बाणधारी शत्रुओं या चारों को अकेला पकड़ लाता है, उसी प्रकार मैं आप के सामने दो प्रश्नों के साथ उपस्थित हूँ; कहिए।” किन्तु गार्गी के कठिन प्रश्न भी जब याज्ञवल्क्य को हरा न सके तब कुरुपञ्चाल ब्राह्मणों को हार भाननी पड़ी । तब विदग्ध शाकल्य मुकाबल के लिए उठा । शाकल्य नगरों पञ्जाब के उत्तरी भाग में मद्र देश को राजधानी थी, आधुनिक स्यालकोट उसे सूचित करता है । शाकल्य का असल नाम देवमित्र था, विदग्ध उस की छेड़ थी, क्योंकि उस अपने ज्ञान का बड़ा गर्व था । उस ने ऋग्वेद का सम्पादन भी किया था, और उस की या उस के शिष्यों की सम्पादित शास्त्रों शाकल्य सहिताने कहलाती थीं । विदग्ध और याज्ञवल्क्य की यह शर्त थी कि जो विवाद में हार जायगा उस का सिर उतर जायगा । अन्त में जीत याज्ञवल्क्य की ही हुई । (बृ० उप०, अ० ३) ।

८. उपनिषदों के धार्मिक विचार

उपनिषद्-युग का यह तत्त्वचिन्तन आर्यावर्त में धार्मिक सुधार की भाँ एक नई लहर को सूचित करता है । यज्ञों के कर्मकाण्ड और आडम्बर के विरुद्ध यही पहला विद्रोह था । उपनिषद् ने स्पष्ट शब्दों में घोषणा की कि

प्रवा एते ब्रह्मा यज्ञरूपाः

—ये यज्ञ फूटी नाभ की तरह हैं (मुण्डक उप० १, २, ७) । सृष्टि के अन्दर एक चेतन शक्ति है जो उस का संचालन करती है, यह तो उपनिषदों का मुख्य विचार है । वे प्रायः उस शक्ति को ब्रह्म कहती हैं । इन्द्र बरुण आदि वैदिक देवताओं की पुरानी गद्दी पर उपनिषदों के विचारकों ने इस युग में उसी ब्रह्म की स्थापना कर दी । वैसे भी वैदिक देवताओं की हैसियत में बहुत कुछ उलटफेर हो चुका था । विष्णु और शिव के नाम ब्रह्म या

परमात्मा के अर्थ में इस वाक्यमें अधिक बर्ते गये हैं। कठ-उपनिषद् (३-९) में विष्णु का परम पद मनुष्य की जीवनयात्रा का चरम लक्ष्य कहा गया है; भेताभतर उपनिषद् रुद्र-शिव का परमात्मा-रूप से कीर्तन करती है। केन उपनिषद् में पहले-पहल उमा हैमवती नाम की देवी प्रकट होती है, जो शायद शिव की स्त्री है। इस प्रकार इन्द्र इस युग में गौण होने लगता है।

यज्ञों की पूजाविधि के बजाय उपनिषदें एक नये आचरण-मार्ग का उपदेश देती हैं। दुश्चरित से विराम, इन्द्रियों का वशीकरण, मनस्कता अर्थात् मन के संकल्प की दृढता, शुचिता, वाणी और मन का नियमन, तप, ब्रह्मचर्य, श्रद्धा, शान्ति, सत्य, सम्यक् ज्ञान और विज्ञान—इन सब उपायों से, तथा समाहित होने अर्थात् आत्मा या ब्रह्म में ध्यान लगाने, उस में लीन होने, और उस की उपासना करने—अर्थात् भक्तिपूर्वक उस का ध्यान करने—से मनुष्य अपने परम पद का प्राप्त होता है^१। मनुष्य का अन्तर-तर जो आत्मा है, वह सब से प्रिय है; उस आत्मा का देखना चाहिए, सुनना चाहिए, मनन करना चाहिए, ध्यान करना चाहिए; उसके दर्शन, श्रवण, मनन और विज्ञान से यह सब (ससार) जाना जाता है। उस आत्मा को चाहने वाले विद्वान् लोग पुत्रैषणा वित्तैषणा और लोकैषणा (सन्तान धन और यश को अभिलाषा) से ऊपर उठ कर भिखारी बन जाते हैं^२। एक तरफ जहाँ यह उपदेश है कि “यह आत्मा बलहीन का नहीं मिलता और न प्रमाद से या तप के अभाव से”, वहीं दूसरी तरफ यह भी कहा है कि “यह आत्मा न उपदेशों से मिलता है, न मेधा से, न बहुत पढ़ने से; जिसे यह ढर लेता है वही इसे पा सकता है, उस के सामने यह आत्मा अपने रूप को खोल देता है।”^३ इन में से पिछला कथन स्पष्ट रूप से भक्ति-भाव को सूचित करता है।

१. कठ उप० २, २३; ३, ६-७-१३; प्रश्न उप० १, १५; मुण्डक उप० १, २, ११; ३, १, ५।

२. कठ उप० १, ४, ८; २, ४, ५; ४, ४, २२।

३. मुण्डक उप० ३, २, ३-४; कठ उप० २, २२।

वह एक प्रचलित विचार है कि उपनिषदें अद्वैतवाद का—अर्थात् इस जगत् में एक ही ब्रह्म है, और यह जगत् भी उसी को अभिव्यक्ति है, इस विचार का—उपदेश देती हैं। सच बात यह है कि सब उपनिषदें एक व्यक्ति या एक सम्प्रदाय की कृति नहीं हैं। जगत् के असल तन्त्र को खोजना उन सब का स्पष्ट लक्ष्य है, और उस खोज के लिए उन में बड़ी सचाई त्याग और आतुरता भलकती है। स्थूल सृष्टि और अनेक प्रकृति-शक्तियों के परे और अन्दर एक महान् चेतन शक्ति—आत्मा या ब्रह्म—है, यह सब उपनिषदों की एक विशेष अनुभूति, उन की खोजों का प्रायः सर्वसम्मत सार है। किन्तु सम्प्रदाय-बद्ध एकमार्गीय विचार उपनिषदों में नहीं है; वहाँ तो तन्त्रचिन्तन की आरम्भिक धुँधली उड़ानें हैं। वह चिन्तन कभी कभी अद्वैतवाद की तरफ भी झुकता है; पर वह वाद उस चिन्तन के अनेक परिणामों में से केवल एक है। उस के साथ साथ उपनिषदों में सृष्टि और आत्माविषयक दूसरे अनेक अस्फुट विचार भी हैं, यहाँ तक कि अनात्मवाद के बीज भी उन में खोजे जा सकते हैं^१।

§ ७८. ज्ञान का विस्तार-क्षेत्र; चरण शाखायें आश्रम और परिषदें; उत्तर वैदिक वाङ्मय

उस युग की जिज्ञासा का क्षेत्र केवल अध्यात्म विषय ही न थे, प्राकृतिक और मानव (या जड़ और चेतन) जगत् के कई पहलुओं की ओर विचारकों का ध्यान गया था। आर्यों की उस समय की विद्याओं का जो परिगणन मिलता है (जैसे का० उप० ७, १-२ में), उस में से प्रत्येक के नमूने आज नहीं मिलते, आर न प्रत्येक नाम का ठीक अर्थ ही हम जानते हैं। तो भी उन की कुछ विद्याओं का हमें पता है।

जिस उद्देशक आकृति का ऊपर नाम आया है, वह एक प्रसिद्ध विचारक और विद्वान् था। उस का बेटा श्वेतकेतु औद्देशिक तथा दोहता अष्टावक्र

१. जैसे इ० उप० १, २, १३ में

भी प्रसिद्ध व्यक्ति हुए हैं। श्वेतकेतु औदालकि ब्रह्मवादी होने के अतिरिक्त जननशास्त्र और कामशास्त्र का भी प्रवर्तक गिना गया। उस के एक अरसे बाद उसी विषय पर बाभ्रव्य पाञ्चाल ने एक संक्षिप्त ग्रन्थ लिखा। यह बाभ्रव्य उस सुबालक बाभ्रव्य पाञ्चाल से निश्चय से भिन्न था जिस ने भारत-युद्ध के पहले शिक्षा-शास्त्र का प्रणयन किया था।

श्वेतकेतु से अगली पीढ़ी में शाकपूर्ण या शाकपूणि नाम का व्यक्ति हुआ, जो व्याकरण का एक प्राचीन आचार्य माना जाता है।

उस से अगली पीढ़ी में आसुरि हुआ, और आसुरि का शिष्य पञ्चशिख था। कोई कहते हैं आसुरि के बड़े भाई और गुरु का नाम कपिल था, कोई कहते हैं पञ्चशिख का नाम ही कपिल था। जो भी हो, जिस प्रकार वाल्मीकि को आदि-कवि कहा जाता है, उसी प्रकार कपिल को आदि-विद्वान् अर्थात् सब से पहला दार्शनिक। उस की दर्शन-पद्धति को सांख्य कहते हैं। वह एक अनोखरवादी शुद्ध दार्शनिक पद्धति है जो जड़-चेतन जगत् की कुल सत्ताओं का संख्या-बद्ध और शृंखला-बद्ध विवेचन करती है। इस परि-संख्यान या परिगणन के कारण ही वह सांख्य-पद्धति कहलाती है।

पञ्चशिख से तीसरी पीढ़ी पर यास्क हुआ। शायद उस का कोई बंशज या शिष्य था जिस का बनाया हुआ निरुक्त अब भी मिलता है।

यज्ञों के पूजा-पाठ और क्रियाकलाप के आडम्बर का भी बड़ा विस्तार हुआ। ऋचाओं और सामों का यज्ञों में प्रयोग होता था, उन के प्रयोग-सूचक वाक्य यजुष् थे। उन सब की व्याख्या में भी अब बहुत कुछ लिखा जा रहा था, और वह शृङ्खलित और-सम्पादित हो कर गुरु-शिष्य-परम्परा में चल रहा था। वेदव्यास के समय और पहले से जो अभ्ययन और शिक्षण के अनेक सम्प्रदाय चल पड़े थे, वे इस समय खूब फूले फले। वे चरण या शास्त्र कहलाते। उन्हीं चरणों या शास्त्राओं के आश्रमों में विभिन्न वेदों का अभ्ययन, सम्पादन और शिक्षण चलता।

वेद-संहिताओं के अध्ययन ने ज्ञान के अन्य जिन अनेक मार्गों या वेदाङ्गों को पैदा कर दिया था, उन का तथा अन्य फुटकर विषयों का अध्ययन-अध्यापन भी उन्हीं चरणों के आश्रमों में होता । स्वतन्त्र विचारकों और विद्वानों के भी अपने आश्रम थे । इन्हीं सब आश्रमों में परम्परागत ज्ञान का संग्रह और पुष्टि होती, नवीन विचारों का प्रादुर्भाव होता, और नवयुवक विद्यार्थियों को जातीय ज्ञान की विरासत प्राप्त होती । समय समय पर भिन्न भिन्न राष्ट्रों में विद्वानों की परिषदें भी जुटतीं । श्वेतकेतु औदालकि एक बार पाञ्चालों की परिषद् में गया था, जहाँ राजा प्रधाहण जैबलि ने उस से कई प्रश्न पूछे थे (बृ० उप० ६, २; छा० उप० ५, ३) । ये परिषदें एक तरह से प्राचीन समिति का ही एक पहलू थीं ।

चरणों और आश्रमों के नाम भिन्न भिन्न स्थानों के नाम से या प्राचीन ऋषियों आदि के नाम से होते । आर्यों का जितना प्राचीन ज्ञान मिलता है वह अमुक शाखा या अमुक चरण का कहलाता है । लेखक व्यक्ति का नाम नहीं कहा जाता, केवल उस का चरण या शाखा बतलाई जाती है । और अधिकांश ग्रन्थ एक व्यक्ति के हैं भी नहीं, वे संहिता या संकलन हैं; उन पर पुनः पुनः सम्पादन की, अनेक मस्तिष्कों के सहयोग की और सामूहिक तजरबों की स्पष्ट छाप है । ज्ञान के क्षेत्र में व्यक्ति की कुछ सत्ता ही नहीं, सभी कुछ सामूहिक है । प्राचीन आर्यों का सभी ज्ञान इसी प्रकार पैदा होता, पनपता और फलता-फूलता रहा है; हम आज विभिन्न विचारों को पैदा करने वाले सम्प्रदायों के नाम ही मुख्यतः जानते हैं, व्यक्तियों के बहुत कम ।

वेद के उक्त भाष्य ब्राह्मण कहलाये । वे गद्य के जटिल ग्रन्थ हैं । कई शाखाओं की संहिताओं में वेद-भाग अलग और ब्राह्मण या व्याख्या-भाग अलग है, कइयों में दोनों मिश्रित हैं । इस का यह अर्थ है कि वेद-संहिताओं का अन्तिम रूप ब्राह्मण-युग के अन्त में निश्चित हुआ । ब्राह्मणों के अन्तिम

भाग आरख्यक (अरण्य या जंगल में कहे गये ग्रन्थ) और उपनिषद् (निकट बैठ कर कहने के अर्थात् रहस्य-ग्रन्थ) कहलाये ।

शिक्षा आदि ज्ञान जो वेद से पैदा हुए, वेदाङ्ग कहलाये । वे छः हैं । शिक्षा या शीक्षा का अर्थ कह चुके हैं । उस के अतिरिक्त व्याकरण, छन्द और निरुक्त ये तीन अंग भी भाषा के अध्ययन से सम्बन्ध रखते हैं । निरुक्त में शब्दों की व्युत्पत्ति अर्थात् उन के उद्भव की खोज की जाती है । बाकी दो वेदाङ्ग हैं—ज्योतिष और कल्प । वेदाङ्ग ज्योतिष बहुत आरम्भिक किस्म का था । कल्प में आर्यों के व्यक्तिगत तथा परिवार और समाज-सम्बन्धी अनुष्ठान के नियमों का विचार हाता । आर्यों के व्यक्तिगत, पारिवारिक और सामाजिक जीवन के कैसे नियम हों, क्या संस्कार हों, क्या कानून हों, इन बातों की भीमांसा ही कल्प कहलाती । उस के तीन अंश थे—श्रौत, गृह्य, और धर्म । श्रौत में व्यक्तिगत अनुष्ठान, यज्ञ आदि की विवेचना है जो सब श्रुति पर निर्भर होने से श्रौत कहलाता । गृह्य या पारिवारिक अनुष्ठान में श्रुति की विधियों के अतिरिक्त प्रचलित प्रथायें भी आ जाती हैं । विवाह, अन्त्येष्टि आदि के सब संस्कार उसी में सम्मिलित हैं । धर्म का अर्थ यों तो था कानून या तमाम व्यवहार । कल्प के धर्म अंश में सामाजिक अनुष्ठान का उल्लेख है ।

कल्प सब सूत्रों अर्थात् अत्यन्त सक्षिप्त वाक्यों में मिलते हैं । वे ब्राह्मणग्रंथों का सार हैं । किन्तु सार और निष्कर्ष निकालने के साथ साथ संशोधन और परिवर्तन की प्रक्रिया भी जारी रही । न केवल कल्प प्रत्युत अन्य सभी विषय बाद में सूत्र शैली में लिखे गये ।

मुख्य उपनिषदों का अन्तिम समय हम औसतन आठवीं शताब्दी ई० पू० रख सकते हैं । कल्प-सूत्रों का आरम्भ तभी से हुआ । किन्तु अब जो श्रौत गृह्य और धर्म-सूत्र हमें उपलब्ध हैं, वे प्रायः छठी वा पाँचवीं शताब्दी ई० पू० से दूसरी शताब्दी ई० पू० तक के हैं । किन्तु प्राचीन चरणों के आश्रमों में सम्पादन और परिमार्जन की प्रक्रिया कैसे होती थी, सो अभी

देख चुके हैं। इसी कारण इन सूत्रों का विद्यमान रूप भले ही पाँचवीं शताब्दी ई० पू० के पीछे का हो, उन में पुरानी सामग्री बहुत कुछ विद्यमान है।

ब्राह्मण उपनिषद् और सूत्र-ग्रन्थों को मिला कर हम उत्तर (पिङ्गला) वैदिक वाङ्मय कहते हैं।

५ ७९. सामाजिक विचार-व्यवहार और आर्थिक जीवन का विकास; वर्णाश्रम-पद्धति और ऋणों की कल्पना

उत्तर वैदिक काल के आश्रमों में भारतीय विचार की ठोस बुनियाद पहले-पहल पड़ी, और भारतीय विचार-पद्धति का एक व्यक्तित्व बना। इसी काल में आर्यों के समाज-संस्थान की नींवें डली^१।

यह समझा जाता था कि प्रत्येक व्यक्ति जो पैदा होता है चार ऋण^२ ले कर पैदा होता है—ब्रह्म देवताओं का, ऋषियों का, पितरों का और मनुष्यों का ऋण पैदा होता है। उन ऋणों के कारण उस के कर्त्तव्य उत्पन्न होते हैं। प्रत्येक मनुष्य अपने पड़ोसी मनुष्यों का ऋणी है, और आतिथ्य आदि का धर्म निवाहने में उस ऋण को चुका सकता है। इसी प्रकार देवताओं का ऋण यज्ञ करने से चुका जाता था। किन्तु ऋषियों और पितरों के ऋण विचित्र थे। ऋषियों का ज्ञान का ऋण अध्ययन से, एवं पितरों का सन्तान के जनन से चुकाया जाता था। ऋणों की इस कल्पना के विषय में चाहे जो कहा जाय, इतना

१. दे० * १९।

२. पिङ्गले शास्त्रों में तीन ही ऋण—देव-ऋण ऋषि-ऋण और पितृ-ऋण—प्रसिद्ध हैं, किन्तु आरम्भ में चार ऋण माने जाते थे, चौथा मनुष्य-ऋण। शत० ब्रा० १, ७, ९, १ में उन का इस प्रकार उल्लेख है—ऋण १. ह वै जायते यो अस्ति। स जायमान एव देवेभ्य ऋषिभ्यः पितृभ्यो मनुष्येभ्यः ॥ जागे उन की व्याख्या है। ऐत० ब्रा० ७, १३ भी ऋणों के सिद्धान्त का उल्लेख है।

तो स्पष्ट है कि यह मनुष्य को एक सामूहिक प्राणी के रूप में देखती थी। और इस की दृष्टि में मनुष्य केवल अपने समकालीन समाज का नहीं प्रत्युत पूर्वजों का भी ऋणी था; और क्योंकि पूर्वजों का ऋण वंशजों के तँई चुकाया जाता था, इस कारण उस के अपने वंशजों के प्रति भी कर्त्तव्य थे।

कुछ कुछ ऋणों के विचार पर आश्रम-व्यवस्था निर्भर थी। मनुष्य का जीवन चार स्वाभाविक आश्रमों या पड़ावों में बाँटा गया था। पहले दो आश्रम, विद्यार्थी और गृही, तो सर्वसाधारण के लिए ही थे; दूसरे दो, वान-प्रस्थ और परित्राजक या भिक्षु, विशेष ज्ञानवान् लोगों के लिए। वानप्रस्थ लोग गाँवों और नगरों के पड़ोस में आश्रमों में रहने। वे आश्रम इस प्रकार परिपक्व तज्जरे, स्पष्ट निर्भीक निष्पक्षपात विचार और अध्ययन के केन्द्र थे। और राष्ट्र के जीवन पर उन का बड़ा प्रभाव था। उसी प्रकार सर्वत्याग कर घूमने वाले भिक्षुओं का।

जाति-भेद आरम्भ में केवल आर्य और दास का ही था। वैदिक काल में विजातीय जनता से स्वाभाविक घृणा थी, कोई निश्चित बन्धन न होने से स्वाभाविक सम्बन्ध भी बहुधा हो जाते थे। अब लगातार साथ रहने से अधिक सम्पर्क होने लगा, तब आर्यों की पवित्रता बनाये रखने के लिए नियम और बन्धन बनाये जाने लगे। दास स्त्री आर्य की धर्मपत्नी न हो सकती। तो भी रामा के रूप में रमण के लिए काली जाति की स्त्रियों को रखना वर्जित न था। यहाँ तक कि रमण के लिए रक्खी जाने वाली गमाओं की कालिमा के कारण राम शब्द में ही काले का अर्थ आ गया^१। वैसे भी दास अब आर्यों के समाज के बिलकुल बाहर न रहे, वे उन का एक अंग—शूद्र

१ निरुक्त १३, १२, २ में लिखा है—अबोरामः... अबस्ताद्रामोऽबस्तात् कृष्णः कस्मात् सामान्यादित्यग्निं चित्वा न रामानुपेयात्, रामा रमणायो-पेयते न धर्माय कृष्णजातीयैतस्मात् सामान्यात् ॥ स्पष्ट है कि रामा = अकार्य रक्षक।

के रूप में—बनने लगे। किन्तु शूद्र के साथ विवाह-सम्बन्ध घृणित माना जाता, आर्यों के समाज में आ जाने पर भी वह एक शक्ति श्रेणी था। आर्य और शूद्र में वास्तविक जाति-भेद अर्थात् नस्ल का भेद था।

स्वयं आर्यों में भी विभिन्न श्रेणियाँ शकल पकड़ रही थीं। रथेष्ठाः या रथी लोग साधारण पदाति से हैसियत में स्वभावतः ऊँचे थे, सो पीछे कहा जा चुका है। बहुत से राजकीय पदों पर स्वभावतः उन्हीं की अधिकांश नियुक्ति होती, यद्यपि वैसा कोई नियम न था। राजन्य का दर्जा उन से भी ऊँचा था,^१ उस में राजकीय परिवारों के लोग थे। राजन्वों और रथेष्ठाओं को मिला कर क्षत्रिय श्रेणी बनती थी, जो शुरु से ही कुछ कुछ विशः से ऊपर थी; अब केवल उस का ऊपर होना अधिक स्पष्ट होने लगा।

किन्तु एक नई श्रेणी ज्ञान और विचार के मार्ग में जाने वाले, अभ्यसन और अध्यापन में लगे लोगों की बन रही थी। वही ब्राह्मण श्रेणी कहलाती। ब्राह्मण का मूल अर्थ केवल ब्रह्मन्—ऋच् साम और आथर्वण मंत्रों—को दोहराने वाला, अर्थात् पद्यपाठक मात्र था। पद्यपाठक के काम से ही एक तरफ तो

१. समूचा समाज चार वर्गों में बाँटा जा सकता है, यह केवल एक दार्शनिक कल्पना थी। धर्मशास्त्रकारों के नियम केवल उन के लेखकों के विचारों और इच्छाओं को सूचित करते हैं न कि इतिहास की वस्तु-स्थिति को। वास्तव में प्रत्येक काल में चार वर्ग या श्रेणियाँ थीं, यह अत्यन्त आमक विचार है। मेगास्थनी ४ वीं शताब्दी ई० पू० में सात श्रेणियों में भारतीय समाज को बाँटता है (ई० पू० १८७७, पृ० २३६-२३८)। ऊपर ४ ७२ में वैदिक राष्ट्र का जो आदर्श दिखाया गया है, उस में राजन्य और रथेष्ठाः दो अलग अलग श्रेणियाँ हैं, और वैसा होना स्वाभाविक भी था। बुद्ध के समकालीन अर्थात् ५ वीं शताब्दी ई० पू० के कूटदन्त-सुत्त (दी० ७) में फिर कलिया अनुयुत्ता और अमन्था परिसम्भा में भेद किया है (हिं० रा० भाग २, पृ० १०० हिं० ४ में उद्धृत)।

पुरोहित के काम का विकास हो गया। दूसरी तरफ पद्यों के अनुशीलन से ही अनेक ज्ञानों और अध्ययनों का किस प्रकार विकास हुआ और हो रहा था, उस का उल्लेख किया जा चुका है। आर्य संस्कृति की यह विशेषता थी कि ज्ञान के साथ त्याग का भाव उस में जुड़ा हुआ था; आज तक भारतीय मनोवृत्ति उन भावों को अलग अलग नहीं कर सकती, उन का स्वाभाविक सहयोग समझती है। इस प्रकार ज्ञान और अनुशीलन, अध्ययन और अध्यापन करने वाले गृहस्थ त्यागियों की एक दूसरी श्रेणी बन उठी। उन में से जो बड़े बड़े आश्रमों या शालाओं के नायक थे वे महाशाल^१ ब्राह्मण कहलाते। पुरोहित ब्राह्मण और महाशाल ब्राह्मण दोनों ही का अध्ययन-अध्यापन मुख्य लक्षण था। क्योंकि राष्ट्र के धर्म और व्यवहार (नियम कानून) को और हिताहित को वे विशेष विवेचना करते थे, इस लिए एक तरफ राष्ट्र के मन्त्र-धर (अमात्य सलाहकार नीति-निर्धारक) का कार्य तथा दूसरी तरफ न्याय-विभाग का कार्य प्रायः उन्हीं के हाथों में आ जाता। इन ऊँचे पदों में या पुरोहित के पेशे में आमदनी जरूर थी, किन्तु साधारण ब्राह्मण का मुख्य कार्य तो अध्ययन-अध्यापन ही था, जिस के साथ गरीबी का भाव आरम्भ से जुड़ा हुआ था। आर्य संस्कृति की यह एक विशेषता रही, और अब तक है, कि उस में ज्ञान और गरीबी का आदर सम्पत्ति और समृद्धि से कभी कम नहीं रहा। जनता की इसी मनोवृत्ति के कारण क्षत्रिय श्रेणी जैसी कुलीन और अभिजात समझी जाती, ब्राह्मण श्रेणी भी वैसी ही कुलीन और अभिजात गिनी जाने लगी।

क्षत्रिय और ब्राह्मण, ये दोनों श्रेणियाँ साधारण विश्व में से ही ऊपर उठीं थीं। विश्व के साधारण लोग वैश्य थे। वे सब का आश्रय थे। वैश्य गृहपति राष्ट्र का आधार थे। शिल्प और व्यवसाय के परिष्कार के साथ साथ

१. सु० नि० ब्राह्मणधर्मिकसूक्त (१६) और वासोदसुक्त (३२) की कथुगाथा ।

वैश्य-समुदाय में भी गण बनने लगे, और उत्तर वैदिक वाङ्मय में जहाँ श्रेष्ठी शब्द आता है, उस का अर्थ बहुत से विद्वान् गण का प्रमुख ही करते हैं। श्रेष्ठ्य का अर्थ गण की मुख्यता। अर्थात् उस आरम्भिक समाज में, जो पहले समूचा कृषकों और पशुपालकों का था, और जिस में कुछ साधारण शिल्प केवल कृषि के सहायक रूप में थे, अब कृषि व्यापार और अनेक शिल्प-व्यवसायों की भिन्नता फूटने और अङ्कुरित होने लगी, श्रम की विभिन्नता प्रकट होने लगी, तथा जिस प्रकार ज्ञान और अध्ययन का पेशा उसी विशाः में से फूट कर एक पृथक् अंग बन रहा था उसी प्रकार अन्य शिल्पों और व्यवसायों के समूह या गण भी पृथक् अंगों के रूप में प्रकट होने लगे। किन्तु यह अभी बीज मात्र था।

ब्राह्मण क्षत्रिय वैश्य का उक्त वर्गीकरण केवल एक श्रेष्ठी-भेद तथा दार्शनिक वर्गीकरण था। अपनी अपनी श्रेष्ठी में ही खान-पान विवाह-व्यवहार रखने की प्रवृत्ति स्वाभाविक होती है, और तब भी थी, किन्तु आत्मकल की जातपति की तरह वे बन्द दायरे न थे। जात-भेद यदि था तो आर्य और शूद्र में था, और वह जाति-भेद के आधार पर था।

आर्यों के साधारण सामाजिक आचार-व्यवहार में पहले की अपेक्षा अधिक परिष्कृति आ रही थी।

उत्तर वैदिक वाङ्मय में कपास का पहले-पहल उल्लेख मिलता है,^१ इस लिए सूती कपड़ा बुनने का प्रचार उस समय तक निश्चित रूप से हो गया था। कपास और सूती कपड़े का आविष्कार समूचे संसार में पहले-पहल भारतवर्ष में ही हुआ, तथा पच्छिमी जगत् के सामी और अन्य लोगों को भारतवर्ष से ही उस का पता मिला था।

१. आश्वलायन श्रौत सूत्र ९, ४, १०।

§ ८०. जनपदों का आरम्भ और प्रादेशिक राज्यसंस्थाओं का विकास

अवस्थिति या स्थिरता के कारण जैसी परिपक्वता इस उत्तर वैदिक युग के आर्थिक और सामाजिक जीवन में आ रही थी वैसी ही आर्यों को राज्य-संस्था में भी ।

जनों के लगातार एक स्थान पर बसे रहने और अवस्थित हो जाने के कारण उन स्थानों या जनपदों का भी धीरे धीरे स्थिर व्यक्तित्व—स्पष्ट 'नाम-रूप'—होने लगा । और उस का यह फल हुआ कि राज्य अब जन के बजाय धीरे धीरे जनपद का माना जाने लगा । जनपद का अर्थ ही है जन का रहने का स्थान (पद)—जहाँ जन के पैर जमे हों । देश जनपद इसी कारण कहलाने लगा कि वह जन का अधिष्ठान था, उस पर कोई जन बम गया था । आरम्भ में जनपद में यही विचार था । अब हम साधारण रूप से देश को जनपद कहते हैं, वह किसी जन (कबीले) का अधिष्ठान है या नहीं सो कभी नहीं विचारते, किन्तु प्राचीन काल के लोग इसी विचार से जनपद को जनपद कहते थे । जनपदों के नाम जनों के नामों से ही पड़े थे, जैसे कुरु, पञ्चाल, चेदि, वत्स, अंग, शूरसेन, अवन्ति, यौधेय, मद्र, शिवि, अम्बष्ठ, उशीनर, मालव, केकय, गान्धार आदि । किन्तु ऊपर से नाम वही रहते हुए भी अन्दर से उन की राज्यसंस्था में चुपके चुपके परिवर्तन हो गया—जनराज्य के बजाय अब वे जनपद राज्य हो गये । कुरु, पञ्चाल, मद्र, मालव आदि अब जन या कबीले न रहे । यद्यपि अब भी उन उन नामों के जनपदों में उन्हीं उन्हीं मूल जनों के वंशज—सजात या अभिजन^१—मुख्यतः बसे हुए

१. अभिजन शब्द पाणिनि (अष्टाध्यायी ४, ३, ६०) का है । उस में दो अर्थ हैं, एक तो वही जो वैदिक सजात में, दूसरा सजातों का देश—किसी के पूर्वजों का मूल निवास-स्थान । अभिजनः पूर्वबान्धवः, तत्सम्बन्धादेशोऽप्यभिजन उच्यते षस्मिन् पूर्वबान्धवैरुचितम् (उक्त सूत्र पर काशिका-वृत्ति) ।

थे, तो भी और जो कोई भी व्यक्ति उन राष्ट्रों में से किसी में बस जाय, उस में भक्ति रखे, वह राष्ट्र उस का अभिजन हो या न हो, वह व्यक्ति अब उस की प्रजा हो जाता । बाहरी लोग किसी जन की प्रजा तो पहले भी बन ही सकते थे (ऊपर § ६७ इ), किन्तु उस समय उन्हें कल्पित सजातता या अभिजनता स्वीकार करनी पड़ती थी । अब वे सजात या अभिजन नहीं बनते थे, अभिजनत्व के वजाय अब उन्हें जनपद में भक्ति रखने की आवश्यकता होती थी ।

इसी प्रकार ग्राम पहले जन की टुकड़ी या जत्था होता था, अब उस में भी बस्ती का भाव मुख्य हो गया ।

केवल इतना ही नहीं, विभिन्न जनपदों में विभिन्न प्रकार की राज्य-संस्थायें स्थिर सी हो चली थीं । प्राची दिशा अर्थात् मगध विदेह कलिंग आदि में साम्राज्य के अभिषेक होते, वहाँ के राजा सम्राट् कहलाते । आजकल हम एक-च्छत्र शासन को साम्राज्य कहने लगे हैं, प्राचीन साम्राज्य शब्द का मूल अर्थ शायद था राज्य-संघ या राज्य-समूह, अर्थात् अनेक राज्यों का गुट्टु जिन में से एक मुखिया मान लिया गया हो । दक्षिण दिशा में सत्वत (यादव) लोगों में मौज्य राज्यसंस्था थी, वहाँ प्रमुख शासक भोज कहलाते । भोज का अर्थ प्रतीत होता है कुछ समय के लिए नियुक्त राजा । प्रतीची दिशा (पच्छिम) में नीच्य और अपाच्य लोगों में, अर्थात् दक्खिनपच्छिम और ठेठ पच्छिम—सुराष्ट्र, कच्छ, और सौबोर (आधुनिक सिन्ध) आदि देशों—में स्वाराज्य राज्यसंस्था थी; वहाँ के राजा स्वराट् कहलाते । स्वाराज्य का अर्थ था अग्र्य समानता—अग्र्यम्—बराबर वालों का अगुआपन । इस प्रकार स्वराट् आनुवंशिक राजा न था, बराबर के लोगों में से चुना हुआ अगुआ मात्र था । उदीची दिशा में हिमालय के परे उत्तर कुरु उत्तर मद्रों के जो जनपद थे, उन में वैराज्य प्रणाली थी; वे विराट्—राजहीन—जनपद थे । उत्तर कुरु, उत्तर मद्र से इस युग में क्या सम्भ्रा जाता था, सो ठीक नहीं कहा जा सकता । और ध्रुवा मध्यमा प्रतिष्ठा दिशा में अर्थात् अन्तर्वेद में, कुरु-पञ्चाल वश और उशीनर (पूर्वोत्तर

पंजाब के) लोगों में राज्य की प्रथा थी। वहाँ के राजा ठीक राजा थे और कहलाते थे। अर्थात् मध्यदेश और प्राची के सिवाय सभी जगह एकराज्य की प्रणाली न थी। विशेष कर मध्यदेश के उत्तरपच्छिम से दक्खिन तक—पंजाब से बराड़-महाराष्ट्र तक—संघ-राज्यों की एक मेखला थी। हम देखेंगे कि यह अवस्था प्राचीन काल के अन्त तक—५०० ई० तक—जारी रहेगी। आर्यों के विचार-व्यवहार और समाज-संस्थान की ठोस बुनियाद जैसे इस युग में पड़ी, वैसे ही आर्यों की राज्यसंस्था की आधार-शिलायें भी भी इसी उत्तर वैदिक युग में रखी गईं। भारतवर्ष के व्यक्तित्व-विकास का यही युग था^१।

जिस ध्रुव और प्रतिष्ठित मध्यदेश में एकराज्य की संस्था थी, वहाँ भा उस की आन्तरिक शासनप्रणाली एक स्थिर शकल पकड़ रही थी, और उस का कुछ चित्र हमें मिलता है।

राजा पहले की तरह समिति की सहायता से राज्य करता था। समिति के ही कुछ मुख्य लोग वैदिक काल में राजकृतः कहलाते थे; अब उस समूह या संस्था का एक स्पष्ट रूप बन गया, और वे लोग अब रत्नी (रत्निनः) कहलाते, क्योंकि वे राजा को अभिषेक के समय राजकीय अधिकार का सूचक रत्न (वैदिक काल का मणि) देते थे। अभिषेक में राजा जैसे पहले राजकृतः की पूजा करता था, वैसे ही अब रत्नियों की। पुराने राजकृतः का ही नया नाम रत्निनः था, भेद शायद केवल इतना हो कि रत्नी अब स्थायी और निश्चित पदाधिकारी थे। राजा समेत कुल बारह रत्नी होते थे—(१) सेनानी, (२) पुरोहित, (३) राजा या राजन्य (राजपुत्र), (४) महिषी अर्थात् रानी, (५) सूत अर्थात् राज्य का वृत्तान्त रखने वाला, (६) ग्रामणी—शायद मुख्य ग्राम का या राजधानी का नेता अथवा देश के ग्रामणियों का मुखिया, (७) दत्त अर्थात् राजकीय कुटुम्ब का निरीक्षक या प्रतिहार, (८) संग्रहीता अर्थात् कोष का नियामक अथवा राज्य का मुख्य नियामक—रजुभिर्निबन्ता,

(९) भागदुव अर्थात् वसुली का मुख्य अधिकारी, (१०) अन्नानाप अर्थात् हिसाब रखने वाला मुख्य अधिकारी, (११) गो-विकर्ता अर्थात् जंगलों का निरीक्षक, जंगली पशुओं और शिकारियों का नियन्त्रण-कर्ता, और (१२) पालागल अर्थात् सन्देशहर जो शूद्र होता, अथवा उस के स्थान में तक्ष (बढ़ई) या रथकार ।

रानी या राजकर्ता लोग समिति का ही एक अंश अर्थात् प्रजा के प्रतिनिधि थे ।

साम्राज्य, भोज्य, स्वाराज्य, वैराज्य और राज्य की इन विभिन्न प्रादेशिक राज्यपरिपाटियों के बीच पारमेष्ठ्य, माहाराज्य और अधिपत्य (अर्थात् परमेष्ठी, महाराज और अधिपति होने) के लिए, एवं समन्तपर्यायी (सब सीमाओं तक जाने वाले) सार्वभौम होने अथवा समुद्र-पर्यन्त पृथिवी का एकराट् होने के लिए होड़ लगी ही रहती थी, और प्रत्येक महत्त्वाकांक्षी शासक के सामने वह आदर्श बना ही हुआ था ।

१. ऐत० ब्रा० ८, १४ ।

ग्रन्थनिर्देश

प्रा० अ०, अ० ४, १२, २१ (पृ० २३२), २२ (पृ० २४१), २४ (पृ० २८२-२८७), पृ० ३१७ टि० ४, अ० २७ ।

जायसवाल—बृहद्रथ वंश की काव्यगणना, ज० बि० ओ० रि० स्तो० ७, पृ० २६ प्र ।
२० इ० पृ० १—२६ ।

हि० रा०, §§ १, १०, १७; अ० १०, १२, १६, १६, २४, २६, २६; §§ २६२, ३६२ । विभिन्न जनपदों की विभिन्न राज्यसंस्थाओं तथा मध्यदेशी राज्यों की शासनपद्धति-विषयक प्रमाण वहीं से लिये गये हैं ।

सा० जी०—अ० १४१, अ० २४२ ।

हरप्रसाद शास्त्री—शाक्य वाक्य, ज० बि० ओ० रि० स्तो० १, पृ० १२१ प्र ।

हाराण बन्धु ककलादार—सोश्र्यल काश्फ़ इन एन्क्वैट इंडिया, स्टडीज़ इन वात्स्यायनज कामसूत्र (ककला १६२६) पृ० १-१० ।

दसवाँ प्रकरण

सोलह महाजनपद

(८-७-६ शताब्दी ई० पू०)

§ ८१. विदेह में क्रान्ति, काशी का साम्राज्य, मगध में राजविप्लव

भारतयुद्ध से छठी शताब्दी ई० पू० तक का राजनैतिक इतिहास शृङ्खलाबद्ध रूप में अभी तक नहीं कहा जा सकता। अभी तक हम केवल कुछ एक बड़ी बड़ी घटनाओं की बात जानते हैं, और उन का समय तथा पौर्यापर्य भी अन्दाज से ही कह सकते हैं। उन घटनाओं में से एक विदेह की राज्यक्रान्ति है। विदेह का एक राजा कराल जनक बड़ा कामी था, और एक कन्या पर आक्रमण करने के कारण प्रजा ने उसे मार डाला^१। कराल शायद विदेह का अन्तिम राजा था; सम्भवतः^२ उस की हत्या के बाद

१. दासबन्धो नाम भोजः कामात् ब्राह्मणकन्यामभिमन्थमानस्सबन्धुराष्ट्रो विननाथ । करालरथ वैदेहः ।—अर्थ० १, ६ ।

२. मित्राहृए रा० इ० पृ० २१-२२ । अभी तक यह केवल अटकल है। विदेह की क्रान्ति कब और कैसे हुई, यह प्रश्न मनोरञ्जक है। यदि यह अटकल ठीक हो तो कराल की वध भी एक महत्व की घटना बन जाती है।

ही वहाँ राजसत्ता का अन्त हो गया, और संघ-राज्य स्थापित हो गया। सातवीं-छठी शताब्दी ई० पू० में विदेह के पड़ोस में वैशाली में भी संघ-राज्य था; वहाँ लिच्छिवि लोग रहते थे। विदेहों और लिच्छिवियों के पृथक् पृथक् संघों को मिला कर फिर इकट्ठा एक ही संघ या गण्य बन गया था जिस का नाम वृजि- (या वज्जि) गण्य था। वैशाली में विदेह के साथ ही गण्य-राज्य स्थापित हुआ था कुछ आगे पीछे, सो नहीं कहा जा सकता।

भारत-युद्ध के बाद उपनिषदों के युग में ही काशी का राज्य अपनी सामरिक शक्ति के लिए प्रसिद्ध हो गया था। समृद्धि में भी उस का मुकाबला दूसरा कोई राज्य शायद ही कर सकता। अन्दाज़न सातवीं शताब्दी ई० पू० की पहली चौथाई (६७५ ई० पू०) तक काशी के साम्राज्य की बढ़ी सत्ता रही^१; मध्यदेश में उस युग में वही मुख्य साम्राजिक शक्ति थी; कोशल कई बार उस के अधीन रहा, और एक बार तो उस के साम्राज्य में गोदावरी-काँठे के अश्मक राज्य की राजधानी पोतन (पौदन्य) भी सम्मिलित हो गई थी।

मगध में बार्हद्वय वंश का राज्य इस युग में समाप्त हो गया। उन के स्थान में, कहते हैं, प्रजा ने शिशुनाक को राजा होने के लिए निमन्त्रित किया। शिशुनाक मूलतः काशी का था, वहाँ वह अपने बेटे को छोड़ कर मगध चला आया। यदि भारत-युद्ध का समय श्रीयुत काशीप्रसाद जायसवाल के मतानुसार १४२४ ई० पू० माना जाय, तो उन्हीं के हिमाब से शिशुनाक का राज्यकाल ७२७-६८७ ई० पू० था। दूसरे विद्वान उस का समय सातवीं शताब्दी ई० पू० के मध्य के करीब मानते हैं। शिशुनाक

१. काशी के राजा ब्रह्मदत्त का जातकों में बहुत उल्लेख है; किन्तु ब्रह्मदत्त कोई एक राजा न था, वह काशी के राजाओं के वंश का नाम था पदवी थी। जातक ३, १६८ में उल्लेख है कि बनारस का ब्रह्मदत्तकुमार भी तकसिका पढ़ने गया, उस से स्पष्ट निश्चित होता है कि ब्रह्मदत्त वंश का नाम था पदवी थी।

एक प्रतापी राजा था, उस के वंश में भी आगे चल कर बड़े बड़े दिग्विजयी राजा हुए । शैशुनाक वंश को पुरानी अनुश्रुति में क्षत्रिय नहीं प्रत्युत क्षत्रबन्धु कहा है, जिस में कुछ घटियापन का भाव है । घटियापन का भाव इस कारण कि वे व्रात्य लोगों के क्षत्रिय थे । व्रात्य वे आर्य जातियाँ थीं, जो मध्यदेश के पूरब या उत्तरपच्छिम (पञ्जाब में) रहतीं, और जो मध्यदेश के कुलीन ब्राह्मणों-क्षत्रियों के आचाग का अनुसरण न करती थीं । उन की शिक्षा-दीक्षा की भाषा प्राकृत थी; उन की वेषभूषा उतनी परिष्कृत न थी; वे मध्यदेश के आर्यों वाले सब संस्कार न करते तथा ब्राह्मणों के बजाय अर्हतों (सन्तों) को मानते, और चेतियों (चैत्यों) को पूजते थे ।

§ ८२. सोलह महाजनपदों का उदय

जनपदों का उदय कैसे हुआ था सो हम देख चुके हैं (§ ८०) । अब उन में से कई महाजनपद भी बन गये । जनपद और महाजनपद का आरम्भिक भेद यह प्रतीत होता है कि जनपद तो जनों के मूल देश थे, किन्तु जिन जनपदों ने विज्रब द्वारा अथवा संघ-रचना द्वारा अपने मूल देश से अधिक प्रदेश अपने साथ जोड़ लिया वे महाजनपद कहलाने लगे ।

इस प्रकार के षोडश महाजनपद इस युग में बहुत प्रसिद्ध रहे, यहाँ तक कि सोलह महाजनपद एक कहावती संख्या बन गई । इसी कारण हम इस युग को भी सोलह महाजनपदों का युग कहते हैं । सोलह महाजनपदों में ये आठ पड़ोसी जोड़ियाँ गिनी जाती थीं—(१) अंग-मगध, (२) काशी-कोशल, (३) वृजि-मल्ल, (४) चेदि-वत्स, (५) कुरु-पञ्चाल, (६) मत्स्य-शूरसेन, (७) अरमक-अवन्ति, (८) गान्धार-कम्बोज ।

अंगदेश मगध के ठीक पूरब था । उस की राजधानी चम्पा या मालिनी, जिसे आधुनिक भागलपुर शहर का पच्छिमी हिस्सा चम्पानगर सूचित करता है, उस समय भारतवर्ष की सब से समृद्ध नगरियों में से थी । वह चम्पा नदी के पूरब किनारे बसी थी, जो अब भी भागलपुर में चम्पा नाला नाम से प्रसिद्ध है, और झाड़खण्ड से गंगा की तरफ बहती है । मगध की

राजधानी राजगृह (राजगृह) भी वैसी ही नगरियों में से एक थी । मगध का राज्य इन सोलह महाजनपदों में से भी जो चार-पाँच मुख्य थे, उन में से एक था । काशी के साम्राज्य का उल्लेख ऊपर हो चुका है । काशी-राष्ट्र की राजधानी वाराणसी उस समय समूचे भारत में सब से समृद्ध नगरी थी । ध्यान रहे कि प्राचीन वाङ्मय में काशी सदा उस राष्ट्र का नाम होता है, और उस की राजधानी का वाराणसी । कोशल देश की राजधानी सावस्ती (भावस्ती) अचिरावती (राप्ती) नदी के किनारे थी । वह भी एक बहुत प्राचीन नगरी थी । गोंडा और बहराइच जिलों की सीमा पर सहेठ-महेठ के खेड़े अब उस के स्थान को सूचित करते हैं । साकेत (अयोध्या) की हैसियत भी भावस्ती से कम न थी ।

तिरहुत या उत्तर बिहार के वृजि-गण का उल्लेख ऊपर हो चुका है । आज तक भी चम्पारन जिले के पहाड़ी थारू लोग अपने से भिन्न तिरहुत के सभी निवासियों को वज्ज तथा नेपाली लोग वज्जिया कहते हैं । समूचे वृजिसंघ की राजधानी भी वेसाली (वैशाली) ही थी । उस के चारों तरफ तिहरा परकोटा था, जिस में स्थान स्थान पर बड़े बड़े दरवाजे और गोपुर (पहरा देने के मीनार) बने हुए थे । वृजि लोगों में प्रत्येक गाँव के सरदार को राजा या राजुक कहते थे । कहते हैं लिच्छिवियों के ७७०७ राजा थे, और उन में से प्रत्येक का उपराज, सेनापति और माण्डानारिक (कोषाध्यक्ष) भी था । ये सब राजा अपने अपने गाँव में शायद स्वतंत्र शासक थे; किन्तु राज्य के सामूहिक कार्य का विचार एक परिषद् में होता था जिस के वे सबे सदस्य होते थे । इसी राज्यपरिषद् के हाथ में लिच्छिवि-राष्ट्र की मुख्य शासनशक्ति थी । शासन-प्रबन्ध के लिए इस में से शायद चार या नौ आदमी महाराज चुन लिये जाते थे । कहते हैं वैशाली के इन ७७०७ राजाओं में से प्रत्येक का अभिवेक होता था । वैशाली में उन के अभिवेक-मङ्गल के लिए एक पोखरनी थी, जिस पर कड़ा पहरा रहता, और ऊपर भी लोहे की जाली लगी रहती

जिस से पक्षी भी उस के अन्दर घुस न पाय। वैशाली के सब राजा और रानियों का उसी पोखरनी के जल से अभिषेक होता।

लिच्छिवि लोग प्राचीन भारत की एक प्रसिद्ध व्रात्य जाति थे। वे अर्हतों को मानते थे। उन के पड़ोसी मल्ल लोग भी व्रात्य थे, और उन का भी गण-राज्य था। मल्ल जनपद वृजि जनपद के ठीक पच्छिम तथा कोशल के पूरब सटा हुआ आधुनिक गोरखपुर जिले में था। पावा और कुसावती या कुसिनार (आधुनिक कसिया, गोरखपुर के नजदीक पूरब) उन के कस्बे थे।

वत्स देश काशी के पच्छिम और वेदि (आधुनिक बुन्देलखण्ड) वत्स के पच्छिम जमना के दक्खिन था। वत्स देश में भारत वंश का राज्य चला आता था। उस की राजधानी कोसम्बी या कौशाम्बी (इलाहाबाद जिले में आधुनिक कोसम गाँव) जमना के किनारे पर थी, और उस समय की बड़ी समृद्ध नगरियों में गिनी जाती थी। वह व्यापार और युद्ध के राजपथों को काबू करने वाले बड़े अच्छे नाके पर थी। पच्छिम समुद्र के बन्दरगाहों—भरुकच्छ, सुप्पारक (शुपरक, आधुनिक सोपारा) आदि—से तथा गोदावरी-काँठे के प्रतिष्ठान से मध्यदेश और मगध की नगरियों को जोड़ने वाले रास्ते उज्जयिनी और कौशाम्बी हो कर ही गुजरते। कौशाम्बी से उन की एक शाखा गङ्गा पार साकेत, आबस्ती और वैशाली चली जाती; दूसरी जलमार्ग से काशी होते हुए समुद्र तक पहुँचती।

पञ्चाल देश (उत्तर पञ्चाल = आधुनिक रुहेलखण्ड, और दक्खिन पञ्चाल = फर्रुखाबाद-कन्नौज-कानपुर) कोशल और वत्स के पच्छिम तथा वेदि के उत्तर लगा हुआ था। कुह (इस्तिनापुर-कुहचेत्र का प्रदेश) उस के पच्छिम और ब्रजभूमि के उत्तर था। वे दोनों प्राचीन जनपद थे; इस समय उन का विशेष राजनैतिक महत्त्व न था; तो भी कुह देश का वत्स और कोशल (आचार-व्यवहार) जिसे कुरुवन्ध कहते थे भारतवर्ष में आदर्श माना जाता।

वहाँ के लोग अपने सीधे सच्चे मनुष्योचित वर्ताव तथा अपनी विद्या संस्कृति और चरित्र के लिए सारे भारत में अग्रणी माने जाते, और दूसरे राष्ट्रों के लोग उन से धर्म सीखने आते थे^१। कुरु और पञ्चाल मिल कर शायद एक ही राष्ट्र गिना जाता क्योंकि कुरुट्ट (राष्ट्र) की राजधानी कभी इन्द्रपत्तनगर (इन्द्रप्रस्थ नगर), कभी कम्पिलनगर (कान्पिल्य नगर) और कभी उत्तर-पञ्चाल-नगर कही जाती है, और कभी उसी उत्तर-पञ्चाल-नगर को कम्पिलरट्ट की राजधानी कहा जाता है।

कुरु के दक्खिन और चेदि के पच्छिमोत्तर जमना के दक्षिने तरफ शूरसेन (मथुरा-प्रदेश) और मत्स्य (मेवात, अलवर-जयपुर-प्रदेश) भी वैसे ही पुराने राष्ट्र थे।

शूरसेन और चेदि के दक्खिनपच्छिम अवन्ति उस समय के चार-पाँच सब से शक्तिशाली राज्यों में से एक था। उस की राजधानी उज्जैनी (उज्जयिनी) पच्छिम समुद्र और मध्यदेश के तथा अरमक-मूळक और मध्यदेश के बीच के व्यापार-पथों पर बड़ा प्रसिद्ध पड़ाव थी। माहिस्तवी या माहिष्मती भी इस युग में अवन्ति में ही सम्मिलित थी^२। अरमक का उल्लेख भी हो चुका है; उस के उत्तर मूळक तथा पूरव कलिंगराष्ट्र की सीमायें उस से लगती^३, और इस युग में सम्भवतः वे दोनों अरमक (या अस्सक) महाजनपद में सम्मिलित थे। अरमक या अस्सक की राजधानी पौदन्य (पोतन या पोतलि) थी। कलिंग की अपनी राजधानी दन्तपुर थी^४।

१. कुरुधम्म जातक (२०६)।
२. दीप०, २, २३५।
३. जातक ३, ४।
४. दीप०, वहाँ।

सुदूर उत्तर में गान्धार देश विद्या का केन्द्र होने के कारण प्रख्यात था। सामरिक शक्ति और समृद्धि के लिए जैसे काशी की ख्याति थी, वैसी ही विद्या के लिए गान्धार की। उस की राजधानी तक्षशिला में मध्यदेश के कन्या राजपुत्र^१, कन्या धनाढ्य सेठियों के लड़के^२, और कन्या गरीब ब्राह्मण जो पढ़ चुकने के बाद भी एक जोड़ी बैल और एक हल को जोत कर जीविका करते थे^३—सभी पढ़ने पहुँचते थे। सभ्य समाज में सुशिक्षित कहलाने के लिए तक्षशिला में पढ़ा होना आवश्यक सा था। कश्मीर भी उस समय गान्धार महाजनपद में सम्मिलित था^४। और गान्धार-कश्मीर के उत्तर आधुनिक पामीरों का पठार तथा उस के पच्छिम बदर्शा प्रदेश कम्बोज महाजनपद कहलाता; उस की पूरबी सीमा सीता नदी और पच्छिमी बाल्हीक (बलख) प्रदेश था^५।

ये सोलह देश तो महाजनपद अर्थात् बड़े राष्ट्र—शक्ति समृद्धि विस्तार या किसी अन्य कारण से बड़े गिने जाने वाले राष्ट्र—थे। उन के अतिरिक्त कई छोटे छोटे राष्ट्र भी थे। गान्धार और कुरु तथा मत्स्य के बीच केकय, मद्रक, त्रिगर्त, यौधेय आदि राष्ट्र तथा उन के पच्छिम और पच्छिमवर्षिखन सिन्धु, शिवि, अम्बष्ठ, सोबीर आदि राष्ट्र थे। इन में से शायद कुछ एक गान्धार के अधीन रहे हों। मह, सिवि और सोबीर का नाम हम विशेष कर इस समय की कहानियों में सुनते हैं। महरट्ट की राजधानी सागलनगर^६ और सिविरट्ट की अरिट्टपुरनगर या जेतुत्तरनगर थी^७। सोबीरट्ट की राजधानी रोहव या रोहक (सकलर के सामने आधुनिक रोरी) उस समय

१. जातक ४, ३१५-३१६।

२. वही ४, ३८।

३. वही २, १६५।

४. ए० ३० पृ० ३३।

५. दे० ७ १७।

६. जातक ५, २३०।

७. सिवि जातक (४३३), वेस्तर्त जातक (५७७)।

की सुन्दर नगरियों में से एक थी। किन्तु इन उल्लेखों से हम यह निश्चय नहीं कर सकते कि ये राष्ट्र स्वतन्त्र थे या किसी दूसरे में सम्मिलित।

कोशल के उत्तर और मल्लराष्ट्र के पच्छिमोत्तर आधुनिक नेपाल-तराई में अचिरावती (राप्ती) और रोहिणी नदी (राप्ती की एक पूर्वी धारा) के बीच शाक्यों का छोटा सा गण-राष्ट्र था। इस युग के अन्त में उसी में संसार के इतिहास का शायद सब से बड़ा महापुरुष प्रकट हुआ, जिस कारण शाक्यराष्ट्र का नाम आज तक प्रसिद्ध है। शाक्य लोग कोशल से ही प्रवास कर के गये थे। उन की राजधानी कपिलवास्तु या कपिलवस्तु श्रावस्ती से करीब साठ मील पर थी। शाक्य-राष्ट्र शायद कोशल के अंशतः अधीन था^१।

सोलह महाजनपदों में से गान्धार-कम्बोज की जोड़ी तो एक ऋक था, किन्तु बाकी सात जोड़ियों के प्रदेश लगातार एक-दूसरे से लगे हुए थे। उन की पूरबी सीमा अंग और कलिंग तथा दक्खिनी अश्मक है। अश्मक के दक्खिन अन्ध्र आदि अनार्य राष्ट्र थे, जिन में अब हम दामिलरट्ट का भी नाम सुनते हैं; उस के भी आगे नागदीप और कारदीप थे। नागदीप या नागद्वीप उत्तरपच्छिमी सिंहल का पुराना नाम था^२, और कारदीप उसी के पास था। दामिलरट्ट में काविरपत्तन था। आर्य तापसों और व्यापारियों का इन राष्ट्रों में आना जाना इस युग में बराबर सुना जाता है। वाराणसी के व्यापारी सिंहल या तम्बपत्ती द्वीप (ताम्रपर्णी द्वीप) तक जाते आते थे, और ऐसी कहानी है कि वहाँ के एक धनाढ्य ब्राह्मण का बेटा अपनी बहन के साथ घरबार छोड़ कर तपस्या करने पहले दामिलरट्ट में और फिर वहाँ से कारदीप तक चला गया था^३।

१. महासाल जातक (४६५) की पञ्चपन्नवस्तु (वे० नीचे परिशिष्ट ६) में शाक्य लोग आपस में कहते हैं—वर्यं कोसलरज्ज्वो आणापवसिह्वाने वसाम (जातक ४, १४५)।

२. वे० नीचे ४४ नं० उ, ११०।

३. अकसि जातक (४८०), तथा सुत्तोन्दि जातक (३९०)।

पूरव तरफ उसी तरह आर्य व्यापारियों की पहुँच सुवर्णभूमि तक थी जो आधुनिक बरमा के तट का नाम था। यों तो भद्रकच्छ (मद्रक) और बाराणसी से भी सीधे सुवर्णभूमि के लिए नावें रवाना होती थी^१, किन्तु चम्पा के लोग विशेष रूप से उधर व्यापार करने जाते, और उस में खूब रुपया बना कर लाते थे^२। उस व्यापार के सिलसिले में आर्यावर्त के लोग पूरबी सागर के अनेक द्वीपों का परिग्रह या भौगोलिक खोज-टटोल करते, और कई द्वीपों में उन्हें आरम्भिक निवासी बच्चों या राक्षसों से बास्ता पड़ता, जिन का वे अपने शस्त्रास्त्र से दमन करते। उन में से किसी किसी द्वीप की जमीन बहुत उपजाऊ भी निकल आती, जहाँ धान, ईख, केला, कटहल, नारियल, आम, जामुन आदि खुद-रौ होते थे। उन द्वीपों में वे लोग बसते जाते, और कभी कभी उन की सुलभ उपज को देख कर कह उठते थे कि भारतवर्ष से हम यहीं अच्छे हैं^३ !

§ ८३ कोशल और मगध राज्यों का विस्तार, अवनति में राजविप्लव

सोलह महाजनपदों की अवस्था देर तक बनी न रही, उन में से कुछ दूसरों को निगल कर अपना कलेवर बढ़ाने लगे।

अंग और मगध एक दूसरे के पड़ोसी थे, उन दोनों के बीच लगा-तार मुठभेड़ जारी थी और मगध का दौत अंग पर गड़ा था। दोनों के बीच चम्पा नदी पड़ती थी। कहते हैं उस नदी (के कच्छ) में एक नागभवन था, और नागराजा चम्पेय्य राज्य करता था। कभी मगधराजा अंगराष्ट्र पर कब्जा कर लेता, कभी अंगराजा मगध राष्ट्र पर। एक बार मगधराज हार कर भागा जाता था और अंग के योद्धा उस का पीछा करते थे जब नागराज ने उसे अपने भवन में शरण दी। बाद मगधराज ने नागराज की

१. सुस्तोन्दि जातक (३१०), और समुह्वाण्डिज जातक (४११)।
२. महाजनक जातक (२११)।
३. समुह्वाण्डिज जातक (४११)।

सहायता से अंगराजा को पकड़ कर मार डाला, और अंग राष्ट्र को वश कर लिया । कहते हैं उस के बाद अम्पेय्य नागराजा को अपनी सब सख्ती काशी के राजा उमसेन को देनी पड़ी^१ ।

काशी की शक्ति भी अब धीरे धीरे क्षीण होती गई; दूसरी तरफ कोशल जैसे ही बढ़ने लगा । अन्दाज़ किया जाता है कि सातवीं शताब्दी ई० पू० की पहली चौथाई बीतने के बाद (लगभग ६७५ ई० पू०) कोशल की सेनाओं ने काशी पर पहली चढ़ाई की । उस के बाद वह प्रक्रिया जारी रही, कोशल की शक्ति बढ़ती गई । अन्दाज़ पचास बरस पीछे (लग० ६२५ ई० पू०) कोशल के एक विजयी राजा ने, जिस का उपनाम महाकोशल था, काशी को अन्तिम रूप से जीत कर अपने साम्राज्य में मिला लिया । महाकोशल का बेटा पसेनदि या प्रसेनजित् था । उस ने तक्षशिला में शिक्षा पाई थी, और वह पिता की तरह ही प्रतापी था ।

उस का समकालीन मगध का राजा संनिय (श्रेणिक) बिम्बिसार था (राज्यकाल लग० ६०१—५५२ ई० पू०), जिस के साथ पसेनदि की एक बहन का ब्याह हुआ था । राजा महाकोशल ने अपनी लड़की के महान-बुद्ध-मुद्ग अर्थात् नहाने और शृङ्गारचूर्णों के खर्चे के लिए दहेज में बिम्बिसार को काशी का एक गाँव दे दिया था जिस की आमदनी एक लाख थी^२ । बिम्बिसार के पिता के समय अंग-मगध में फिर युद्ध छिड़ा । अंगराजा ने पहले मगधराजा को हराया, पर पीछे युवराज बिम्बिसार ने उसे मार चम्पा ले ली । तब से अंग मगध के अधीन रहा, और मगध का युवराज वहाँ का उपराज बन कर रहता ।

उधर अबध्ति में लगभग उसी समय (अन्दाज़न ५६८ ई० पू०) पुनिक नाम के एक व्यक्ति ने बीतिहोत्र वंश का अन्त कर अपने बेटे पञ्जोत्

१. अम्पेय्य जातक (२०१) ।

२. इण्डिका नामक (२३६) तथा बड्डकिस्सुकर जातक (२८३) की पशुपुत्रवत्थु ।

या प्रद्योत को राजगद्दी पर बैठाया। प्रद्योत भी बिम्बिसार और प्रसेनजित् का समकालीन और उन की तरह शक्तिशाली राजा था। उस से सब पड़ोसी डरते और उसे चण्ड (भयानक) पञ्जोत कहते थे। एक बड़ी सेना रखने के कारण वह महासेन भी कहलाता था।

कोशल, मगध और अवन्ति के बीच वत्सराज्य (कौशाम्बी) पड़ता था, और वह भी इन तीनों की तरह शक्तिशाली था। छठी शताब्दी ई० पू० के पूर्वार्ध में यहाँ चार प्रबल एकराज्य थे। इन के अतिरिक्त उल्लेखयोग्य एकराज्य गान्धार का था जहाँ बिम्बिसार के समय राजा पुक्कुसाति (पुष्क-शक्ति) राज्य करता था।

§ ८४. आर्थिक उन्नति—श्रेणियों निगमों और नगरों का विकास

जनपदों और महाजनपदों के उपर्युक्त सब राज्यविस्तार और शक्ति-संचय की बुनियाद उन की जनता की आर्थिक समृद्धि थी। दृढ़ आर्थिक बुनियाद के बिना न तो सेनायें खड़ी हो सकतीं और न शक्तिशाली राज्य स्थापित हो सकते थे। वास्तव में आर्थिक और व्यावसायिक उन्नति ही बड़े बड़े जानपद राज्यों के उदय की और उन की राजनैतिक सचेष्टता की जड़ में तथा उस की प्रेरिका शक्ति थी। आर्थिक विकास पहले हुआ, राजनैतिक शक्ति और स्थिरता उस के पीछे आई। एक कारण था दूसरी परिणाम, एक मूल था दूसरी फल। महाजनपद-युग तक आर्थिक जीवन का विकास कैसे और किस रूप में हुआ, उस का संक्षिप्त दिग्दर्शन नीचे किया जाता है।

अ. कृषि, तथा ग्रामों की आर्थिक योजना

जिस प्रकार राज्य अब जनमूलक (tribal) न रहा, प्रत्युत जानपद (territorial) हो गया था, उसी प्रकार ग्राम भी अब जन का एक अंश-भूत जत्था न रहा था, प्रत्युत उस में अब बस्ती का भाव ही मुख्य था, और वह अब एक आर्थिक इकाई था। तो भी जानपद राज्यसंस्था में, जब कि राज्य भूमि पर निर्भर था, भूमि राज्य की मलकीयत न थी; वह कृषकों की सम्पत्ति थी। राजा खेत की उपज पर केवल वार्षिक भाग या बलि

ले सकता, जंगल और परती जमीन का निपटारा कर सकता, या अस्वामिक सम्पत्ति पर अधिकार कर सकता था । अपने इस राजभोग का वह निजी कार्यों के लिए भी उपयोग कर सकता, नमूने के लिए लड़की के दहेज में या ब्राह्मण या अमात्य या सेढी को दे सकता था ।

बड़ी बड़ी जमींदारियाँ नहीं थीं, कृषक ही भू-स्वामी थे, और ग्राम वन्हीं के समूह या समुदाय थे । राजकीय भाग उपज के अंश के रूप में लिया जाता, और उसे गाँव के अपने मुखिया (ग्रामभोजक) अथवा राजकीय अधिकारी (महामत्त = महामात्य) वसूलते । भूमि का दान और विक्रय हो सकता था । पिता की सम्पत्ति का उस के पीछे पुत्रों में बँटवारा भी होता था । फलतः भूमि व्यक्तिगत सम्पत्ति थी । इस के बाद के युग में खेत बँटाई पर भाड़े देने का भी रवाज था, जो सम्भव है इस (महाजनपद-) युग में भी रहा हो । किन्तु गाँव का कोई व्यक्ति बाहर के किसी व्यक्ति को जमीन दे या बेच सकता था कि नहीं, सो स्पष्ट नहीं है ।

प्रत्येक ग्राम में अनेक कुल (परिवार) रहते, और वे कुल बड़े बड़े संयुक्त परिवार होते थे । ३० से १००० कुलों तक के ग्रामों का उल्लेख है । इस प्रकार छोटे कस्बे भी ग्राम ही गिने जाते थे । गाँव के चौगिर्द उस के खेत और चरागाह होतीं, और वे जंगल होते जो आरम्भिक अटवियों का अवशेष थे । उन के अतिरिक्त इस युग में हम आरामों और उद्यानों (बगीचों) का भी उल्लेख पाते हैं^१, जिन का वैदिक काल में कुछ पता नहीं था । गाँव के लोग पड़ोस के जंगलों में से अपना काठ-ईंधन और फूस-पुवाल ले आते । नावों, जहाजों और इमारतों के लिए लकड़ी भी उन्हीं जंगलों से मिलती थी । अभी तक उस को इतनी इफ़रात थी कि बनारस जैसी सब से समृद्ध नगरी के राजाओं के महल भी जंगल की लकड़ी से ही बनते थे^२ । समय समय पर उन्हीं जंगलों में जंगली जानवर वनदेवता या मार (प्रलोभन का

१. जातक ४, २६६ ।

२. महासाल जातक (४६२) ।

मूर्च्छ देवता, काम) भी प्रकट हो आते थे। बड़े जंगलों में से व्यापार-पथ भी गुजरते थे, जिन में जङ्गली पशुओं के अतिरिक्त चोरों डकैतों और भूत-प्रेत का भी डर रहता।

गाँव वालों के डंगर और भेड़-बकरियाँ पड़ोस के चरागाहों में चरतीं ! हर गाँव का गोपालक उन्हें रोज ले जाता, और शाम को मालिकों के पास लौटा देता।

गाँव की बस्ती के चारों ओर प्रायः दीवार या बाड़ रहती, और उस में दरवाजे रहते। गाँव के लोग सामूहिक रूप से सिँचाई का प्रबन्ध करते। खेत छोटे बड़े दोनो किस्म के थे, १००० करीस (?) के खेतों का भी उल्लेख है। भाड़े के श्रमियों (भूतकों) से भी खेती कराई जाती थी, और इस प्रकार के ५-५ सौ तक हलवाहों का एक व्यक्ति की ज़मीन पर मज़दूरी करने का उल्लेख मिलता है।

खेती एक ऊँचा पेशा गिना जाता था। वह 'वैर्यों' का काम तो निश्चय से था ही, किन्तु 'ब्राह्मण' भी प्रायः खेती करते थे, और गण-राज्यों के सभी समान क्षत्रिय मुख्यतः कृषक ही होते थे। वे क्षत्रिय लोग ज़मींदार न थे; ज़मींदार और किसान का भेद उस समय नहीं था। ज़मींदारी प्रथा न होने का मुख्य कारण यह था कि पहले से बसे हुए किसी कृषक-समुदाय का विजय कर क्षत्रिय लोगों ने उन की ज़मीन पर अपना स्वत्व न जमाया था, प्रत्युत जंगल काट कर ही अपने खेत तैयार किये थे। आरम्भिक जातियाँ जिन्हें उन्होंने जीता था प्रायः शिकारी और मछुओं का पेशा करती थीं, न कि खेती। दास-शूसी प्रत्येक धनी आर्य गृहपति के घर में रहते, किन्तु उन की संख्या कम थी, और उन से खेती नहीं कराई जाती थी। बड़े खेतों पर भूतकों द्वारा ज़रूर खेती होती थी, और उन भूतकों का जीवन काकी कठिनाई का था। उन्हें रहने की जगह आर अनाज अथवा सिक्के के रूप में भृति मिलती। कृषि में श्रमविभाग भी हो चला था, उदाहरण के लिए हम ऐसे लोगों का उल्लेख पाते हैं जिन का पेशा हल बाहने का ही था।

गाँव के लोग अपने सामूहिक मामलों का प्रबन्ध स्वयं करते । सामूहिक जीवन उन में भरपूर था । उन का मुखिया गाम-मोजक कहलाता, जो राजदरबार में गाँव का प्रतिनिधि, तथा गाँव के आन्तरिक प्रबन्ध और सामूहिक जीवन का नेता होता । कई प्रकार के शुल्कों और जुरमानों से उस की आमदनी थी । वह अकला कुछ न करता, गाँव के सभा निवासी मिल कर गाँव के प्रबन्ध तथा सामूहिक कार्यों के विषय में उस के साथ सलाह और निर्णय करते, तथा उन निश्चयों के अनुसार कार्य करते । इस प्रकार गाँव को सभायें सामूहिक रूप से सभाभवन और सरायें बनातीं, बगीचे लगवातीं, तालाब खुदवातीं और उन के बाँध बंधवातीं थीं । उन के निश्चय के अनुसार सड़कों की मरम्मत के लिए गाँव का प्रत्येक युवक बारी बारी मुक्त मजदूरी करता । गाँवों की सभाओं और सामूहिक कार्यों में स्त्रियाँ भी खूब हिस्सा लेतीं । गाँव में अपनी खेती छोड़ जो लोग राजा या किसी और व्यक्ति के भृतक के रूप में मजदूरी करते, उन की हैसियत गिर जाती थी ।

इ. शिल्प तथा शिल्पी श्रेणियाँ

कृषि की तरह शिल्प और व्यवसाय की भी यथेष्ट उन्नति हो गई थी । उन में बहुत कुछ श्रमविभाग हो गया था । नमूने के लिए बड़कि (वर्धकि, बड़ई) का एक बड़ा पेशा था जिस में इमारतों के किवाड़-चौखटों और बैलगाड़ी से ले कर जहाजा तक बनाने के अनेक काम शामिल थे; यपति (स्थपति, इमारत बनाने वाला), तच्छक (तत्तक, रन्दा फेरने वाला) और मप्रकार (भ्रमकार, खराद करने वाला) आदि उस के विशेष विभाग थे जो अलग अलग पेशे बन चुके थे । कम्मार (कर्मार) में सब किस्म के घातु का काम करने वाले सम्मिलित थे, पर उन में भी अनेक विभाग थे ।

शिल्पों का स्थानीय केन्द्रण भी हो चला था, अर्थात् विशेष शिल्प बहुत जगह विशेष स्थानों में जम गये थे । उदाहरण के लिए, ऐसे गाँव थे

जो केवल बड़इयों के, लोहारों के, कुम्हारों के, या शिकारियों (नेसादों = निषादों और भिगलुदकों = मृगलुब्धकों) आदि के थे । एक कम्मारगाम में, एक हजार लोहार परिवार और उसी प्रकार एक महाबड्ढकिगाम में एक हजार बड़ई परिवार^१ रहने का उल्लेख है । बड़ी नगरियों में गली-मुहल्लों में विशेष शिल्प केन्द्रित हो गये थे, जैसे बनारस की दन्तकारबीथी (हाथीदाँत का काम करने वालों का बाजार), रजकबीथी (रंगरेजों की गली), जुलाहों का ठान (स्थान) आदि ।

लगभग प्रत्येक शिल्प या व्यवसाय में लगे हुए व्यक्तियों का अपना अपना संगठित समूह था, जिसे श्रेणियाँ कहते थे । एक बस्ती, नगर या इलाके में एक शिल्प की प्रायः एक किन्तु कभी कभी अधिक श्रेणियाँ भी होती थीं । “बड्ढकि, कम्मार, चम्मकार, चित्रकार आदि अठारह श्रेणियाँ” यह एक प्रचलित मुहावरा सा था, किन्तु उन अठारह में से बाकी चौदह धन्दों के नाम अब ठीक ठीक नहीं कहे जा सकते । प्रत्येक नगर या प्रदेश में पूरी अठारह ही श्रेणियाँ रहीं हों, या उस से अधिक न रही हों, सो बात भी न थी । उक्त चार धन्दों और शिल्पों के अतिरिक्त सुनार, पाषाणकोष्ठक (सिलावट), दन्तकार, जौहरी, नञ्जकार (नञ्ज की चटाइयाँ और छाबड़ियाँ आदि बनाने वाले), कुम्हार, रंगरेज, मछुए, कसाई, शिकारी, माली, नाई, मामी और नाबिक, जलनियामक (जहाजों के मार्गदर्शक) और थलनियामक अथवा अटवी-आरम्भक (जंगलों में व्यापारी काफलों के रक्षक और मार्गदर्शक) आदि प्रत्येक धन्दे और शिल्प की पृथक् पृथक् श्रेणियाँ थीं । अपनी बस्ती या शहर की माँग के सिवाय विदेशी बाजारों के लिए भी वे माल तैयार करती थीं । चोर-डाकुओं तक की श्रेणियों का उल्लेख है । उत्तर पंचाल के निकट पहाड़ों में ५०० चोरों के एक गाँव का चित्र पाया जाता है ।

एक एक श्रेणी में एक एक हजार तक शिल्पी होते थे। प्रत्येक श्रेणी का एक प्रधान या मुखिया चुना जाता जिसे पामोक्ख (प्रमुख) या जेटुक (ज्येष्ठक) कहते थे, जैसे कम्मारजेटुक, मालाकारजेटुक, वड्ढकिपामोक्ख या वड्ढकिजेटुक आदि। कभी कभी एक जेटुक के बाद उस का बेटा भी जेटुक होता। प्रत्येक शिल्प का तमाम संचालन और नियन्त्रण श्रेणि के हाथ में रहता। कच्चे माल की खरीद, तैयार की बिक्री, उपज का और भ्रम के समय का नियन्त्रण, मिलावट को रोकना, बाहर के शिल्पियों के मुकामले से बचने के लिए व्यापार की रोकथाम, शिल्प सीखने वाले अन्तेवासिकों (छात्रों) की शिक्षा के नियम, अन्तेवासिकों और भृतकों की भृति नियत करना आदि सब अधिकार श्रेणियों के हाथ में रहते होंगे। ये श्रेणियाँ ज्ञातें न थीं। श्रमविभाग के बढ़ने, व्यवसायों के विशेषीभाव (specialisation) और स्थानीय केन्द्रण के साथ साथ यह प्रवृत्ति स्वाभाविक थी कि बेटा बाप के पेशे में जाय; तो भी वह आवश्यक बात न थी। प्रत्येक व्यक्ति को अपना धन्दा चुनने की स्वतन्त्रता थी, और लोग वैसा करते भी थे। इस प्रकार श्रेणि के लोगों के अपने बेटों के अतिरिक्त दूसरे बालक और नवयुवक भी उस्ताद कारीगरों के अन्तेवासिक अर्थात् शार्गिद बनते थे। उन अन्तेवासिकों की शिक्षा के नियम श्रेणि ही निश्चित करती होगी। उस समय के साहित्य में ऐसे उल्लेख मिलते हैं कि एक राजा का बेटा व्यापारी बन कर काफिले के साथ सफर करने जाता है, एक दूसरा राजकुमार क्रम से एक कुम्हार एक माली और एक रसोइये का अन्तेवासिक बनता है, राजाओं और ब्राह्मणों के बेटे अनेकों बार व्यापार करते और अपने हाथों से मेहनत करते हैं, एक क्षत्रिय धनुर्धर जुलाहे का काम करता और बाद में एक ब्राह्मण उसी की नाकरी करता है, एक ब्राह्मण शिकारी का या रथकार का धन्दा करता है, इत्यादि इत्यादि। इन बातों में कुछ भी बुराई न मानी जाती, और माता-पिता स्वतन्त्रता से विचार करते कि अपने बेटे को किस धन्दे में लगाना अधिक लाभकर होगा। इसी कारण व्यापार-व्यवसाय में भरपूर स्वतन्त्रता

और गतिशीलता थी—श्रम और पूंजी आसानी से एक स्थान या व्यवसाय से उठ कर दूसरे में लग सकते थे। विशेष ध्यान देने की बात यह है कि उस गतिशीलता में भी उन का श्रेणि-संगठन बना रहता था। एक कहानी ऐसी मिलती है कि बड़इयों का एक गाँव एक काम का ठेका और उस के लिए साई भी ले चुका था, पर उसे पूरा करने में फिर उन्हें घाटा दीखने लगा। जब उन पर इकारार पूरा करने के लिए दबाव डाला गया तो उन्होंने चुपके चुपके एक जहाज बनाया, और अपने परिवारों सहित उन की समूची श्रेणि रात के समय गंगा में खसक पड़ी। और अन्त में समुद्र में पहुँच कर एक उपजाऊ द्वीप में जा बसी^१ !

व्यवसायी श्रेणियों का उक्त संगठन उस समय के समाज-संस्थान की एक तरह से धुरी थी।

उ. देशी और विदेशी व्यापार, नगरियाँ और निगम

शिल्प के विकास के साथ साथ व्यापार की भी खूब उन्नति हुई। एक बस्ती में भो वहाँ की कृषि या शिल्पों की उपज को कृषकों आर श्रेणियों से जनता तक पहुँचाने के लिए छोटे व्यापारियों की थोड़ी बहुत जरूरत होती थी; किन्तु व्यापारियों का उद्यम और चेष्टा मुख्यतः बाहर के व्यापार में प्रकट होती थी वे व्यापारी साथों अर्थात् काफलों में चलते और स्थल तथा जल में लम्बी लम्बी यात्रायें करते। एक एक समुद्रगामी जहाज में ५-५ सौ, ७-७ सौ व्यापारियों के इकट्ठे यात्रा करने का उल्लेख पाया जाता है। शिल्पियों की तरह व्यापारी भी परस्पर संगठित हो गये थे। सार्थ का मुखिया सार्थवाह कहलाता। रास्ते में जानवरों डाकुओं आदि से सुरक्षित रहना, जहाज के, जल या स्थल के पथ-दर्शकों (निग्यामकों) के, एवं जंगल के रक्षकों (अटवी-आरक्षकों) के अलग अलग खर्चों से बचना, पारस्परिक स्पर्धा और मुकाबले को रोकना आदि अनेक लाभ थे जो व्यापारियों को परस्पर-

१. समुद्रवाणिज्य जातक (४१६)।

संचटित होने के लिए स्वभावतः प्रेरित करते थे। उन को पूंजी भी कई बार सम्मिलित होती थी, और व्यापार तथा मुनाफा भी साझा, किन्तु किस अंश तक सो कहना कठिन है। साझा और पत्नी का चलन जरूर था। दूसरी तरफ ऐसे व्यापारी भी बहुत थे जो लम्बी लम्बी यात्राओं में भी अकेले जाते थे।

प्राचीन काल में जब यातायात का खर्चा अधिक था स्वभावतः कीमती चीजों का ही व्यापार होता था। रेशम, मलमल, शाल-दुशाले, पट्ट, जूरी और कसीदा का काम किये हुए कपड़े, अस्त्र-शस्त्र कवच हथियार चाकू-कैंची आदि फौलाद की चीजें, दवायें और सुगन्धें, हाथीदांत का सामान, सोना, रत्न-जवाहर, हाथी-बोड़े, दास-दासी आदि व्यापार की मुख्य वस्तुएँ थीं।

व्यापार बहुत दूर दूर तक के देशों से होता। मध्यदेश में गंगा के काँठों में पच्छिम-पूरब व्यापार मुख्यतः नदी द्वारा होता। कोसम्बी (कौशाम्बी) के नीचे जमना-गंगा में लगातार नावों का आना जाना था, और वाराणसी, चम्पा आदि से चल कर वही नावें समुद्र के किनारे किनारे सुवर्णभूमि (आधुनिक बरमा के तट) तथा अन्य विदेशों तक सीधे चली जा सकती थीं^१। अनेक स्थलमार्ग भी मध्यदेश में थे। याद रखना चाहिए कि उस समय नदियों पर पुल न थे, उथले पानों के बीच जो बाँध उठा दिये जाते वही सेतु कहलाते थे।

मध्यदेश से उत्तर-पच्छिम गान्धार तक एक बड़ा राजपथ था जिस की अनेक शाखायें थीं। वह रास्ता खूब चलता क्योंकि गान्धार की राजधानी तक्कसिला में मध्यदेश से गरीब-अमीर सभी तरह के लोग पढ़ने जाते थे। उस रास्ते पर अनेक निःशस्त्र लोगों के अकेले यात्रा करने का उल्लेख है, जिस से मालूम होता है कि वह खूब सुरक्षित था। वह रास्ता और उस समय के अन्य सब स्थलमार्ग प्रायः नदियों को उथले घाटा

१. महाजनक जातक (२३६), समुद्वाण्डिज जातक (७६६), सीलनिसंस जातक (१६०) ।

पर ही लॉघते थे। राजगह से वह साकेत होते हुए जाता और आगे पंजाब में भी सम्भवतः सागल (शाकल, स्थालकोट) हो कर गुजरात था।

गान्धार के दक्खिन सिन्धु देश (आधुनिक सिन्धसागर दोआब तथा डेराजात)^१ का मध्यदेश के साथ घोड़ों का अच्छा चलता व्यापार था; उसी प्रकार कम्बोज देश से खर आते थे^२।

सौवीर देश (आधुनिक सिन्ध) की राजधानी रोरुक या रोरुव (आधुनिक रोरी) तथा उस के बन्दरगाहों (पट्टनों या तीर्थों) से भी मध्यदेश का व्यापार चलता था। उसी प्रकार भरुकच्छ (आधुनिक भरुक) का पट्टन (बन्दरगाह) एक बड़ा व्यापार-केन्द्र था जहाँ से बाराणसी, सावत्थी आदि तक लगातार काफले आते जाते थे। इन पच्छिमी बन्दरगाहों का आगे बावेरु (बाबुल) से भी व्यापार था और भारतीय व्यापारियों को कोई कोई भूली भटकी (विष्णुदृ = विप्रणष्ट) नाव आधुनिक लाल सागर तथा नील नदी के द्वारा सम्भवतः आधुनिक मध्यसागर तक में भी जा निकलती थी।^३ कहते हैं, बावेरु में कौआ और मोर भारतीय व्यापारी ही ले गये थे^४।

गांदावरी-काँठे के अस्सक-मूळक राष्ट्रों और मध्यदेश के बीच भी नियमित व्यापारपथ चलता था। अस्सक-रट्ट की राजधानी पोतलिनगर या पौदन्य से शुरू हो वह पहले मूळक के पतिट्टान (आधुनिक पैठन) पहुँचता था। पैठन को उस समय खाली पतिट्टान नहीं बल्कि मूळक का पतिट्टान कहते थे। वहाँ से माहिस्सति होते हुए वह रास्ता उज्जैनि आता; और फिर गोनद्ध (गोनर्द) का पड़ाव तय कर वेदिस (बिदिशा)। फिर वनसह्य नामक पड़ाव लॉघ कर कोसम्बि, और वहाँ से साकेत होते हुए सावत्थि। सावत्थि के बाद सेतव्य हो कर कपिलवत्यु, और फिर

१. दे० ऊपर § १३।

२. कम्बोजके अस्सतरे सुदन्ते—जातक ४, ४६४।

३. दे० § १८।

४. बावेरु-जातक (११६)।

मल्लराष्ट्र में कुसिनार, पाव और भागनगर लाय कर अन्त में वेसालि^१ । वेसालि से राजगृह जाना हो तो सीधे दक्खिन गंगा का घाट पार कर के ।

भरुकच्छ से सुवण्णभूमि^२ तक तट के साथ साथ भी समुद्र के व्यापारी यात्रा करते । आधुनिक सिंहल उन के व्यापार-मार्ग की दक्खिनी अवधि थी, जहाँ वे ईंधन-पानी (दास्यक) लेने को ठहरते थे । बनारस तक के व्यापारी वहाँ पहुँचते थे^३ । वह द्वीप उस समय तक आबाद न हुआ था, और भारतीय व्यापारी उस के अन्दर न जाते थे । उस समय उस का नाम सिंहल नहीं प्रत्युत तम्बपत्ती द्वीप (ताम्रपर्णी द्वीप) था, और उस के विषय में यात्रियों की अनेक कहानियाँ प्रसिद्ध थीं । कहते हैं उस में सिरीसवत्थु नाम का यक्खों का एक नगर था जहाँ यक्खिनियाँ रहती थीं, जो नाव टूट जाने के कारण भूले-भटके व्यापारियों को अपना सुन्दर रूप दिखला कर ललचा और बहका कर तट पर से अन्दर ले जातीं, प्रकट में उन पुरुषों की खो बन कर रहतीं, लेकिन उन्हें सुला और मकानों में बन्द कर नये पुरुषों की तलाश में बाहर जातीं, और जब उन्हें नये पुरुष मिल जाते, पहले पुरुषों को कारणधर (निर्यातन-गृह) में डाल कर धीरे धीरे खातीं ! और फिर नये पुरुषों से वही कृत्य दोहरातीं ! यदि उन की अनुपस्थिति में उन के शिकार कहीं भाग जाँय तो कल्याणी नदी (आधुनिक कैलानीगंगा) से नागद्वीप (सिंहल का उत्तरपच्छिमी भाग) तक समूचे समुद्रतट को उन के लिए खोजतीं !^४

पूरबी द्वीपों के व्यापारियों और परिग्राहकों (खोज करने वालों) को भी यक्खों^५ और रक्खसों से बहुत बार वास्ता पड़ता था, सो कह चुके हैं ।

१. सु० नि० १७७, १०१०—१०१३ ।

२. सुस्सोन्दि जातक (३१०) ।

३. बलाहस्स जातक (१६६) ।

४. इय कथाओं के यक् या यक्ख कोई अमात्रुष बोधि नहीं, प्रत्युत मेरे विचार

सामुद्रिक नावें भी लकड़ी के तख्तों^१ (पदरानि) की बनी होती थीं, उन में रस्ते (योत्तानि), मस्तूल (कूपक) और लंगर (लकार) लगे होते थे^२ । कभी कभी सागरवारिवेग^३ से या अकालवात से वे महासमुद्र वा पक्ति-समुद्र (प्रकृति-समुद्र) में भी जा पड़ती थीं, किन्तु तब भी चतुर निष्पामक उन्हें बचा ला सकते थे^४ ।

इस देशी और विदेशी व्यापार की बढ़तीत भारतवर्ष की नगरियों की समृद्धि दिन-दिन बढ़ती थी । नगरियों के अन्दर विभिन्न श्रेणियों के कारखाने तथा बाहरी वस्तुओं के बाजार अलग अलग मुहल्लों में रहते । भोजन के पदार्थ, विशेषतः ताजा फल तरकारी और मांस नगर के दरवाजों पर आ कर बिकते थे । सूनाये (कसाईघर) प्रायः शहर के बाहर रहतीं, और बाहर चौरस्ती (सिघाटकों) पर ही मांस बिकता था । कारखाने सड़क की तरफ खुले रहते, उन के अन्दर बनता हुआ सामान देखा जा सकता था । फुटकर बिक्री के आपण (स्थिर दुकान) तथा फेरी वाले दुकानदार भी होते थे, किन्तु श्रेणियों का तैयार माल प्रायः अन्तराण^५ (अन्दर के भण्डारों) में रख कर बेचा जाता । कपड़ा, अनाज, तेल, गन्ध, फूल,

में आग्नेय वंश के मनुष्य थे । समुद्रवाणिज्य जातक में सात 'शूरपुरुष' 'सज्जपञ्चायुष' हो कर द्वीप का परिग्रहण करने उतरते हैं । करते करते जहाँ उन्हें एक वादी-सूँझ बढ़ाये हुए नगा आपसी दीखता है, उसे धक्का समझ कर वे कुछ चकित होते हैं, पर भाग नहीं जाते, अपने को एकदम बेबस नहीं मान बैठते, प्रत्युत अपने धीरे चढ़ा खेते हैं, मानो उन्हें किसी वास्तविक मनुष्य से खपना हो । सिंहल के पक्ष मेरे विचार में आधुनिक वेदों के पूर्वज थे । वे० भारतभूमि पृ० ३०६-७ ।

१. जातक २, २२६ ।
२. वहीं, २, ११२ ।
३. वहीं, ४, १६२ ।
४. सुप्पारक जातक (४६३) ।
५. जातक १, ३२०; ३, ४०६ ।

तरकारी, सोना-चांदी के गहने और जौहरी का सामान—ये सब चीजें बाजारों में मिलती थीं। मद्य की बिक्री के लिए अलग आपन या पानागार थे। आजकल की तरह के अस्थायी बाजारों मेलों और हाटों का कहीं उल्लेख नहीं मिलता।

क्रय-विक्रय खुले सौदे से होता, दामों पर कोई बन्धन न था। कभी कभी कुछ चीजों के दाम अवश्य रबाज से स्थिर हो जाते थे। सट्टे का भी चलन था। राज्य की तरफ से शहर में आने वाले देसी माल पर प्रायः $\frac{1}{2}$ तथा विदेशी पर $\frac{1}{4}$ और वस्तु का एक नमूना चुंगी के रूप में लिया जाता। व्यापार मुख्यतः धातु की मुद्राओं से होता जो खूब प्रचलित थीं। कभी कभी वस्तु-विनिमय भी होता था। मुख्य सिक्का क्हापण (कार्षापण) था। प्रत्येक चीज या सेवा की कीमत उसी में कही जाती थी। जब सिक्के का नाम लिये बिना भी संख्या में किसी चीज का दाम कहा गया हो तब क्हापण से ही अभिप्राय होता है। उस के सिवा निष्क (निष्क) और सुवण्य नाम के सोने के सिक्के चलते थे। ताम्बे या कांसे के कुछ रेजगारी सिक्के भी थे।

गहने आदि रेहन रखने और ऋणपत्र (इणपण्य) लिख देने का भी रबाज था। सूद पर रुपया देने (इणदान) का पेशा भी काफी चलता था। किन्तु जिन का वह पेशा था उन के सिवा दूसरे आदमी यह काम कम करते और प्रायः अपना धन गाड़ कर रखते थे।

ऐसा प्रतीत होता है कि बड़ी बड़ी नगरियों में व्यापारियों के संघ बने हुए थे, जिन्हें निगम कहते थे, और जिन के मुखिया सेट्टी (श्रेष्ठी) कहलाते थे। सेट्टी एक पद या दफ्तर (ठान = स्थान) था, जिस पर आदमी जीवन भर के लिए निर्वाचित या नियुक्त होता। महासेट्टी (मुख्य सेट्टी) और अनुसेट्टी (उप-सेट्टी) उसी प्रकार के पद थे। निगम नगर के सामूहिक जीवन में बड़े महत्त्व की संस्था थी, उस का गौरव शायद शिल्पियों की श्रेणियों से भी अधिक था। सेट्टी का पद पामोक्खों या जेट्टकों की तरह था, शायद नगर के प्रबन्ध में सेट्टी का स्थान उन से भी ऊँचा रहता। किसी नगर के निगम का मुखिया उस नगर का सेट्टी कहलाता, जैसे

राजगहसेदही (राजगृह के निगम का प्रमुख) या सावत्थी-सेदही आदि । नगर-सेद्वियों का पद साधारण व्यापारी-संघों के सेद्वियों से ऊँचा होता था* । उस कमाने में राज्य की तरफ से सिक्के चलाने की प्रथा न थी, और जो कुछ प्रमाण हमारे पास हैं उन की रोशनी में यही निश्चित प्रतीत होता है कि सिक्के निकालने का काम भी निगमों के हाथ में था ।

§ ८५. राज्यसंस्था में परिवर्तन

वैदिक और उत्तर वैदिक काल से महाजनपद-युग तक राज्यसंस्था में अनेक अंशों में स्पष्ट परिवर्तन हो गया था । ऋषि और निगम इस काल की बिलकुल नई संस्थाएँ थीं जिन का वैदिक काल में नाम-निशान भी न था, और जो समाज के आर्थिक विकास से उत्पन्न हुई थीं ।

अ. ग्रामों और नगरियों का अनुशासन

व्यवसाय और व्यापार के संघटन में श्रेणियों और निगमों का क्या स्थान था सो देख चुके हैं । किन्तु उन का एक दूसरा, राजनैतिक, पहलू भी था । अपने सदस्यों पर उन का पूरा राजनैतिक अनुशासन भी था । वही उन के लिए नियम बनाती, उन नियमों को चलाती तथा न्यायालय का काम करती । स्थानीय अनुशासन, अथवा ठीक ठीक कहें तो अपने अपने समूह का अनुशासन पूरी तरह उन के हाथ में था, और अपने अन्दर के मामलों में उन्हें पूरी स्वायत्तता थी । व्यक्ति और राज्य के बीच वे संस्थाएँ थीं, और राज्य में व्यक्ति का प्रतिनिधित्व वही करती थीं ।

वैदिक ग्रामों के स्वरूप और स्वायत्त अनुशासन का उल्लेख पीछे कर चुके हैं । महाजनपद-युग के ग्राम जन की टुकड़ियाँ नहीं रहे, प्रत्युत

१. विप्रोथ-जातक (४४६) में राजगहसेदही और एक दूसरे सावत्थ सेदही में स्पष्ट अन्तर किया है ।

एक आन्तरिक परिवर्तन के द्वारा कृषकों के आर्थिक समूह बन गये थे, यह भी ऊपर (§ ८४ अ) प्रकट हो चुका है । ध्यानपूर्वक विचारने से यह बात स्पष्ट होगी कि श्रेणियों का संघटन भी ग्राम-संस्था के ही नमूने पर हुआ था । ग्राम-सभार्यें जिस प्रकार एक एक बस्ती के कृषकों के समूह थीं, श्रेणियाँ उसी प्रकार एक एक बस्ती के एक एक शिल्पी में लगे व्यक्तियों के समूह थीं । और निगम उसी प्रकार व्यापारियों के । छोटे छोटे स्वायत्त समूहों के बीज प्रसृत दशा में वैदिक ग्राम के रूप में मौजूद थे; आर्थिक जीवन के परिपाक के साथ साथ समूचे समाज-संस्थान में उन के अंकुर फूट पड़े, और समृद्धि से सिंच कर अब पल्लवित हो उठे ।

जरा ध्यान से विचारें तो इस युग के भारतीय राजनैतिक समाज का ठीक चित्र हमारे सामने आ जाता है । प्रत्येक बस्ती में अथवा प्रत्येक भागोलिक इकाई में समूची प्रजा अपने अपने पेशे या धन्दे के मुताबिक विभिन्न समूहों में बँटी हुई थी । इन तमाम समूहों को हम कृषक शिल्पी और व्यापारी इन तीन मुख्य विभागों में बाँट सकते हैं । प्रत्येक छोटा समूह एक भौगोलिक सीमा के अन्दर था, और अपने आन्तरिक अनुशासन में पूरी तरह स्वतन्त्र था । यही समूह—ग्राम, श्रेणि और निगम—अनुशासन की सब से छोटी स्वतन्त्र इकाइयाँ थीं । और ये इकाइयाँ जन की टुकड़ियाँ नहीं, बन्द ज्ञातें नहीं, प्रत्युत ऐसे व्यावसायिक और आर्थिक समूह थे जिन में अपनी इच्छा से कोई व्यक्ति दाखिल हो सकता या बाहर निकल सकता था ।

एक एक श्रेणी तो ग्राम-संस्था के नमूने पर बनी ही थी । किन्तु प्रत्येक नगरी में अनेक श्रेणियाँ होती थीं । नगरियों का प्रबन्ध और अनुशासन इस युग की एक नई समस्या थी । इस से अगले युग में हम नगरों के सामूहिक जीवन को प्रकट करने वाली संस्थाओं को अपने अलग नामों से फलता-फूलता पायेंगे, और यह देखेंगे कि उन में विभिन्न श्रेणियों का प्रतिनिधित्व है जैसे कि प्रत्येक श्रेणी में विभिन्न कुलों का प्रतिनिधित्व । इस युग में

भी नगर-समूह थे, किन्तु उन का पृथक् नाम हम अभी नहीं सुनते, वे निगम ही कहलाते थे। ऐसा जान पड़ता है कि निगम नाम से जो व्यापारियों के समूह थे, उन्हीं के चौगिर्द पहले-पहल नगर-संस्थाओं का गठन हुआ था—उन संस्थाओं में व्यापारियों की ही मुख्यता थी, इसी कारण निगम शब्द नगर के समूह के अर्थ में भी प्रयुक्त होने लगा, बल्कि वही उस शब्द का मुख्य अर्थ हो गया। बाद में वे पूरा और गण कहलाने लगे, किन्तु इस काल में हम उन के बजाय उन का नाम निगम ही सुनते हैं। लोगों में राजनैतिक विवेक इतना था कि उस समय के साहित्य में जहाँ कोई निश्चित कानूनी बात कही जाती है, वहाँ प्रायः अमुक नगर के बजाय हम अमुक निगम का अर्थात् नगर-सभा का ही नाम पाते हैं^१—मानो आजकल हम अमुक शहर कहने के बजाय अमुक म्युनिसिपैलिटी कहें। बनारस आदि बड़ी नगरियों के बाहर जो राजमाल^२ या राजकीय उद्यान थे, वे या तो राजा की और या इन नगर-निगमों की सम्पत्ति रहे होंगे।

ग्राम श्रेणि और निगम न केवल अपने अन्दर के अनुशासन में स्वायत्त थे—राजा उन में बहुत कम दखल देता था, प्रत्युत उन का अनुशासन बहुत कुछ घरेलू था, व्यक्ति के जीवन में वे यथेष्ट दखल देते थे। उन का क्षेत्र केवल आर्थिक और राजनैतिक नहीं प्रत्युत सामाजिक भी था। सब प्रकार का सामूहिक जीवन उन में केन्द्रित था। और यह ध्यान रहे कि वे राज्य के बनाये हुए नहीं प्रत्युत आप से आप बने हुए समूह थे जिन की बुनियाद पर राज्य खड़ा होता था।

१. महावग्ग, चम्मकखण्डक (५) में मज्जदेश की परिभाषा करते हुए कर्म्मण्ड निगम को उस की पूर्वी सीमा कहा है। निगम एक जाकायदा संस्था होने से उस की सीमायें स्पष्ट निश्चित होती होंगी।

२. जातक ४, २३३।

इ. केन्द्रिक अनुशासन

एकराज्य और गणराज्य दोनों नमूनों के राज्य महाजनपद-युग में थे। प्रत्युत वैदिक अार उत्तर वैदिक युगों की अपेक्षा इस युग में गणों की विशेष बहुतायत थी। किन्तु जहां एकराज्य भी थे, वे उच्छृङ्खल और स्वेच्छा-चारी न थे, न हो ही सकते थे।

वैदिक काल में हम ने देखा था कि ग्रामणियों, सूतों और रथकारों की राज्य में बड़ी स्थिति थी। ग्रामणी ग्रामों के प्रतिनिधि थे। इस समय ग्रामों के अतिरिक्त श्रेणियों और निगमों की भी वही हैसियत थी जो उस काल में केवल ग्रामों की थी। फलतः अब हम राज्य में श्रेणिमुख्यों और निगम-श्रेणियों की बड़ी स्थिति देखते हैं। वैदिक काल के युद्धों में रथ बड़े महत्त्व की वस्तु थे, और इसी कारण रथ बनाने वाले शिल्पियों का राज्य में महत्त्व था। इस काल में राज्य का समूचा आर्थिक और सामरिक आधार श्रेणियों और निगमों पर था—राज्य को आय मुख्यतः उन्हीं से थी, युद्ध-सामग्री वही तैयार करती थीं। श्रेणि-मुख्य अब उसी शिल्प-शक्ति के प्रतिनिधि थे जिस के वैदिक काल में रथकार थे। शिल्प की वृद्धि और उन्नति के साथ साथ श्रेणियों के प्रतिनिधियों का गौरव ग्रामणियों की अपेक्षा अधिक होता जाता था।

श्रेणियों में पारस्परिक झगड़े भी हो जाते थे, और उन्हें शान्त करना राज्य का एक नया कार्य हो गया था। इस बात का उल्लेख है कि कारी के राज्य में श्रेणियों के मामलों को निपटाने के लिए ही एक विशेष राजकीय पद बनाया गया था, जिसे भाण्डागारिक कहते थे। भाण्डागारिक का वक्तर (दूत) सब श्रेणियों के पारस्परिक मामलों को विचारने के लिए ^१ ही था। साथ ही यह भी उल्लेख है कि उस से पहले यह पद कभी न था, और उस के बाद हमेशा जारी रहा। कारी में उस समय एक-राज्य

१. सम्बन्धित विचारणारहं भाण्डागारिकद्वान्—जातक ४, ७३।

व था, एक निर्वाचित राजा जो एक बनिये का बेटा था राज्य करता था । और जो व्यक्ति पहले पहल भाषाशास्त्रिक पद पर नियुक्त हुआ वह एक बर्जा (तुबकार ^१) का बेटा था ।

अभी कह चुके हैं कि उस समय समूची जनता अपने पेशे और घन्डे के अनुसार ग्राम, श्रेणि, निगम आदि आर्थिक समूहों में बँटी हुई थी । राजा के यहाँ जनता का प्रतिनिधित्व उन समूहों द्वारा ही था । राजा उन के मुखियों की सम्मति से ही कर निश्चित करता; कर की वसूली भी सम्भवतः उन समूहों द्वारा ही होती । विशेष अवसरों पर, अथवा कोई भी महस्व का प्रभु होने पर, राजा उन्हें बुला कर परामर्श करता । किन्तु क्या ग्रामस्थियों, श्रेण्युत्क्यों आदि की कोई बाकायदा और स्थायी संस्था राज्य में थी ? इस का उत्तर देना कठिन है । यह निश्चित है कि वैदिक काल की समिति अब समाप्त हो चुकी थी, उस का नाम हम इस काल में नहीं सुनते । प्रत्येक महस्व के कार्य में इस युग में राजा नेगमजानपदा की सलाह लेता था, जिन्हें बाद में पौरजानपदा भी कहने लगे । क्या नेगमजानपदा का अर्थ केवल नगर और देहात के मुख्य निवासी था अथवा क्या वह कोई एक विधिवत् संगठित संस्था थी ? श्रीयुत कारीप्रसाद जायसवाल का कहना है कि वह एक बाकायदा संस्था थी । दूसरे विद्वानों में से कुछ ने इस बात का विरोध किया है, कुछ चुप्पी साधे हुए हैं । विवाद में पड़े बिना यहाँ इतना कहा जा सकता है कि नेगमजानपदा कोई संस्था रही हो या न रही हो, वैदिक समिति की उत्तराधिकारिणी कोई न कोई संस्था इस काल में थी, सो निश्चित प्रतीत होता है^२ । राजा सेनिय बिम्बिसार के राज्य में ८० हजार गामिकों की सभा जुटने का उल्लेख है^३ ।

१. यही ४, ३३ ।

२. दे० ७ १३ ।

३. महाभारत २, १।

उस के अतिरिक्त समिति में से ही कुछ मुख्य लोग वैदिक और उत्तर वैदिक काल में राजकृतः और रत्निनः कहलाते, आर वही राज्य के मुख्य अधिकारी होते थे। वे राजकर्तारः इस युग में भी थे, उन के समूह को इक्ष्वा परिषा (परिषद्) कहा जाता था। आधुनिक परिभाषा में हम परिषा को मन्त्रि-परिषद् कहेंगे। ये अधिकारी भले ही राजा के नियुक्त किये हों, किन्तु वे ब्राह्मणों, श्रेणिसुख्यों, श्रेष्ठियों आदि में से ही चुने जाते थे, और इस प्रकार वे प्रजा के प्रतिनिधि-रूप में ही अधिकार पाते थे।

उ. गणराज्य और सार्वभौम राज्य

सोलह महाजनपदों तथा अन्य छोटे जनपदों में से बहुत से गण-राज्य थे सो देख चुके हैं। एकराज्यों में भी ग्राम, श्रेणि, नगर आदि की समायें होतीं। सम्भवतः समूचे राज्य में भी कोई एक बड़ी सभा रहती थी। गणराज्यों में अन्तिम और उच्चतम अनुशासन भी एक सभा के और निर्वाचित व्यक्ति के हाथ में रहता। उन में व्यक्तिगत स्वतन्त्रता और सामूहिक चेष्टा अपेक्षया अधिक थी। उन की सभाओं की कार्यशैली इस समय तक बहुत कुछ उन्नत और परिष्कृत हो चुकी थी। उन में बाकायदा छन्द या सम्मति (वोट) लेने, निश्चित विधान के अनुसार प्रस्ताव पेश (वक्ति = ज्ञप्ति) करने, भाषण देने, विवादप्रस्त विषय सालिसों के सिपुर्द करने (उन्नाहिका = उद्गाहिका) आदि को अनेक वैसी परिपाटियाँ चल चुकी थीं जिन से कि सभाओं का काम सुविधा के साथ चलता है। उन सभाओं के जुटने (सन्निपतन^१) के लिए अपने विशेष भवन थे जो सन्यागार कहलाते थे।

१. जातक ४—१४२, १४७। जहाँ सभा का बाकायदा जुटाव न हो, वहाँ ही समपट हो वहाँ सन्निपत् धातु नहीं बर्ना जाता, जैसे जातक २, ३१७ पंक्ति २२ में एकतो हुत्वा। सन्निपात का ठीक अर्थ जुटाव था। वैद्यक में पहले पहल आर्यकारिक रूप से रोगों का 'सन्निपात' कहलाया होगा, पर अद्य वह अर्थ इतना कम जुका है कि मूल अर्थ में हम हिन्दी में सन्निपात शब्द को नहीं बर्न सकते।

एकराज्यों और गणराज्यों के बीच साम्राज्य अथवा सार्वभौम राज्य बनाने की और सकलजम्बुदीपस्त एकराजा या सकलजम्बुदीपे अग्रराजा^१—सारे भारत का एक राजा या अगुआ राजा—या चक्रवर्ति राजा^२ बनने की होड़ भी लगातार जारी थी। कई जनपद दूसरे जनपदों को अपने साथ मिला कर अथवा विजय द्वारा अपना कलेवर बढ़ा कर महाजनपद बन गये थे, सो उसी का फल था। और उसी के कारण आगे और बड़े राज्य बन रहे थे।

सकलजम्बुदीप या समूचे भारत की चेतना प्रायः प्रत्येक बात में उस समय के भारतवासियों में पाई जाती है। एक राजा एक नई किस्म का महल बना कर जम्बुदीपतल (उत्तर भारतीय मैदान^३) में सम्बराजूनम् अग्रराजा बनने की सोचता है^४। एक और राजा के पुरोहित को यह चिन्ता होती है कि यदि भूटे साधु (कडुक तापस) गेरवे कपड़े पहन कर मुक़्खोरी करने लगेंगे तो सकल-जम्बुदीप को वे ठगी से नष्ट कर देंगे, और इस लिए वह राजा से कह कर उन सब को संन्यास से लौटवा कर (उप्यन्वजापेत्वा) ढाल-तलवार दिला सैनिक बनवा देता है^५।

§ ८६. सामाजिक जीवन धर्म ज्ञान और वाङ्मय की प्रगति

अ. सामाजिक जीवन

हम ने देखा कि बेटे के लिए अपने बाप के पेटों में जाना आवश्यक न था, और धन्दा चुनने की पूरी स्वतन्त्रता उस समय के समाज में थी।

१. धौनसाल जातक (३२३), जातक २—१०४, ३१४, ३१२ ।

२. वहीं ४, २३८, पं० २८ ।

३. पे० ऊपर § २ ।

४. भद्रसाल जातक (३१२) ।

५. जातक ४, ३०४ ।

निःसन्देश कुछ पेशे ऊँचे और कुछ नीचे गिने जाते थे । लिखने का पेशा, सराफ का काम, दन्त- (हाथीदाँत) कार, जुलाहे, हलवाई, जौहरी, सुनार, लोहार, कुन्हार, मालाकार (माली), केश-साधक, बणिक, नाबिक आदि के पेशे अच्छे गिने जाते थे । दूसरी तरफ निषाद, मृगलुब्धक, मछुए, कसाई, चर्मकार, सँपेरे, नट, गवैये, नळकार (नङ्गों की चटाई, पिटारी आदि बनाने वाले), रथकार आदि के पेशे तुच्छ माने जाते थे । रथकार का पेशा नीचा समझा जाने लगा था यह एक विचित्र बात थी; किन्तु उस का कारण यह प्रतीत होता है कि इस युग में मगध आदि जनपदों में—जिन का चित्र हमें पालि वाङ्मय में मिलता है—वह अनार्य जातियों के हाथ में था । निषाद, रथकार आदि नीच जातियाँ ही थीं ।

यह ऊँचनीच रहते हुए भी अवस्थाओं और आवश्यकताओं के अनुसार सब आदमी सभी पेशों को अस्त्रित्यार कर सकते थे । उस समय के वाङ्मय में हम ब्राह्मणों के बेटों को अपने हाथ से खेती करता, शिकारी बड़ई जुलाहे अटवी-भारक्खक योद्धा और रथ हाँकने वाले सूत का एवं सँपेरे तक का काम करता पाते हैं; और उस में वे कुछ भी बुरा ख्याल नहीं करते । इसी प्रकार एक जुलाहा बाद में योद्धा हो जाता है; एक कृषक बेटे-सहित नळकार के तुच्छ काम में लग जाता है; एक कुलीन परिवार का गरीब आदमी बिल्लियों की खुराक के लिए मरे मूसे बेचने के धन्दे से अपनी जीविका शुरू करता है, और धीरे धीरे पूँजी जोड़ते हुए हर किस्म के पापड़ बेलने के बाद अन्त में एक जहाज का समूचा माल खरीद लेता और एक सेट्टी की लड़की से ब्याह करता है ! अन्य अनेक उदाहरण पहले दिये जा चुके हैं ।

उक्त सब पेशे और धन्दे “वैश्य” पेशों और धन्दों में सम्मिलित हो जाते हैं । किन्तु ब्राह्मण और क्षत्रियों की क्या स्थिति थी ? क्या वे भी दो पेशे कहे जाँय या वे दो जातियाँ थीं जो जरूरत होने पर इन “वैश्य” पेशों को भी अस्त्रित्यार कर लेतीं थीं ? इस विषय को स्पष्ट करने के लिए यह कहना चाहिए कि ब्राह्मण और क्षत्रिय भी एक तरह से दो भेषियाँ ही थीं; यद्यपि

और श्रेणियों की तरह उन का नाम श्रेणि न पड़ा था, तो भी उन की सामूहिक एकता श्रेणियों की सी थी। ब्राह्मणों के विषय में विशेष कर यह बात कही जा सकती है; निश्चय से अभी तक ब्राह्मण जाति न बनी थी—ब्राह्मण श्रेणि में घुसने का द्वार जन्म न था। कुल की उच्चता का भाव बल्कि क्षत्रियों में ब्राह्मणों से अधिक था,^१ वे कुल का विचार (गोतपटिसारियो) सब से अधिक करते थे। और वह स्वाभाविक भी था। क्योंकि बड़े बड़े कृषक सरदार जो प्रायः युद्ध में नेता होते थे, वही तो क्षत्रिय थे; और उन पुराने खानदानों के सरदारों में अपने कुल या गोत्र की उच्चता का भाव उठ खड़ा होना स्वाभाविक ही था।

कुल की ऊँचनीच का भाव समाज में जरूर था। एक तरफ कुलीन क्षत्रिय थे, तो दूसरी तरफ चण्डाल आदि अनार्य जातियों के लोग, और दास भी थे। दासत्व कई तरह से होता—युद्ध में पकड़े जाने के कारण, मृत्युदण्ड के बदले में, ऋण न चुका सकने की दशा में, अन्य कानूनी दण्ड के रूप में, अथवा गरोबी आदि से तंग आ कर स्वयं दास बन जाने से। कई बार मालिक अपने दासों को मुक्त भी कर देते थे, या दास अपनी कीमत अदा कर अपने को मुक्त करा लेते थे। दासों की संख्या बढ़ी न थी; खेती या अन्य मेहनत-मजदूरी उन के द्वारा न कराई जाती थी; उन का मुख्य कार्य घरेलू सेवा ही था; और उस प्रकार की सेवा के लिए सभी सम्पन्न परिवारों में दास रहते थे। साधारणतः उन के साथ अच्छा बर्ताव होता था। इस प्रकार जहाँ दासत्व कुछ कानूनी कारणों से भी होने लगा था, वहाँ वास्तव में प्रायः सब दास मूलतः अनार्य लोग ही रहे होंगे। जब वे दास न होते तब भी प्रायः तुच्छ पेशे करते थे। गणिकार्ये या वेष्टयार्ये वण्यदासी^२ कहलाती थीं, जिस से यह प्रतीत होता है कि वे आर्यों से मैले रंग की स्त्रियाँ होती थीं।

१. वे० ऋ २०।

२. जातक ४, २१८; २, ३८०।

किन्तु इस के बावजूद कि क्षत्रियों में विशेष कर तथा अन्य कुलीन लोगों में साधारणतः अपने जन्म का अभिमान था, और इस के बावजूद कि कुछ जातियाँ नीच गिनी जाती थीं, समाज में आपस में खुला मिलना-जुलना खाना-पीना और बहुत अंश तक खुली व्याह-शादी भी थी। उस समय के बाङ्गमय में हम राजाओं ब्राह्मणों और सेट्टियों की सन्तान को परस्पर मैत्री करते, एक साथ पढ़ते, एक साथ खाते और व्याह शादी करते पाते हैं। नीचे लिखे कुछ उदाहरणों से उस समय के सामाजिक आचार-व्यवहार पर प्रकाश पड़ेगा।

एक नीच जाति का मृगलुब्धक एक तरुण सेट्टी का हर समय का साथी बन जाता है, और वैसा होने में कोई सामाजिक रुकावट नहीं होती। एक गरीब कट्टवाहिनी (लकड़ी ढोने वाली) काशी के राजा की रानी बनती है, और उस का लड़का फिर काशी का राज्य करता है। कोशल का राजा पसेनदि सावन्धी के मालाकारसेट्टी की लड़की मल्लिका को अपनी रानी बनाता है। ब्राह्मण इस विषय में क्षत्रियों से अधिक स्वतन्त्र दीखते हैं। यदि एक क्षत्रिय ब्राह्मणी से विवाह करे या ब्राह्मण क्षत्रिया से, तो उन की सन्तान को क्षत्रिय अपने से कुछ नीचा मानते हैं, पर ब्राह्मण वैसा विचार नहीं करते।

अनार्य दासों और चण्डालों से आर्य लोग जरूर घृणा दिखलाते हैं, और वह बात स्वाभाविक भी थी। महानामा शाक्य अपनी रखैल दासी—सम्भवतः रामा—से उत्पन्न लड़की वासभस्वत्तिया के साथ खाने का दिखलावा केवल इस लिए करता है कि उस लड़की का व्याह हो सके। और बाद कोशल के राजा पसेनदि से उस के व्याह जाने पर यह भेद मालूम होने से जब राजा बिगड़ता है, तब यह समझाने पर उस का रोष शान्त होता है कि पिता का गोत्र ही प्रमाण है, माता के गोत्र से क्या होता है। किन्तु शाक्यों में अपने कुल का अभिमान इतना था कि वे अपनी उस लड़की के बेटे कोशल के राजा

विद्वड्भ के कपिलवस्तु आने पर जिस चौकी पर वह बैठा उसे यह कह कर दूध-पानी से धुलवाते हैं कि दासी का पुत्र इस पर बैठ गया ! कोशल के राजा को अपनी शुद्ध शाक्य वंश की बेटी देने में उन्हें अपने कुलवंश के भन्न होने की शंका होती है !^१

चण्डाल का जूठा खाने से ब्राह्मण बहिष्कृत कर दिये जाते हैं। एक व्यापारी और एक पुरोहित की लड़की को एक बार नगरद्वार से बाहर निकलते ही दो चण्डालों के दर्शन होते हैं। इस अपशकुन के कारण वे लौट कर सुगन्ध जल से आँखें धोती हैं, और लोग उन चण्डालों को पीटते हैं। लेकिन बाद में उसी व्यापारी की लड़की का उन में से एक चण्डाल से विवाह भी हो जाता है !

सार यह कि कुल और गोत्र का अभिमान, पेशों की ऊँचनीच, सब थी, किन्तु एक तरल परिवर्तनशील रूप में, न कि काठ और पत्थर की जातों की शकल में। बेटे को स्वभावतः बाप के पेशे में जाने में सुविधा होती थी, पर उस का भी कोई बन्धन न था।

उत्तर वैदिक काल में जो आश्रम-पद्धति चली थी उस का इस युग में भी बहुत उल्लेख मिलता है। बचपन में लोग आचरियकुल^२ में रह कर शिल्प ग्रहण करते अर्थात् शिक्षा पाते थे। प्रायः १६ वर्ष की आयु होने पर जो लोग सकते वे तक्षिला जैसे विद्यापीठों में जा कर आगे पढ़ते थे। वानप्रस्थ और सन्यास मार्ग का भी प्रचार था, किन्तु ठग (कुहक) साधुओं की समस्या उस आरम्भिक युग में भी उठ खड़ी हुई थी^३।

स्त्री-पुरुष-सम्बन्धों में बहुत-कुछ सरलता इस युग में भी बनी हुई थी। राजकीय परिवारों में यह रवाज था कि यदि सन्तान न हो तो नगर में नाटक

१. महत्साल जातक (४१२) पञ्चपञ्चवस्तु ।

२. वहीं, पृ० १४८ ।

३. ऊपर ५ ८२ उ ।

(इस सब) रथ के रानियों या राजकीय स्त्रियों को भेज दिया जाता, और उन की इच्छानुसार जिस किसी पुरुष से नियोग द्वारा उन के गर्भ रह जाता^१ ।

इ. धार्मिक जीवन, तीर्थङ्कर पार्श्व

भारतवर्ष की धार्मिक अनुभूति में इस युग के अन्त में एक बहुत भारी क्रान्ति हुई जिस का उल्लेख अगले प्रकरण में किया जायगा । वेदों की आरम्भिक सरल प्रकृति-देव-पूजा और पितृ-पूजा जिन दशाओं में से गुजरते हुए उस क्रान्ति के पहले के पेचीदा धर्म की अवस्था में परिणत हुई, उन के क्रम-विकास की मूलक हमे उत्तर वैदिक और इस युग के वाङ्मय से मिलती है । वैदिक देवताओं और पितरों की पूजा किस प्रकार एक जटिल क्रियाकलाप बनती जाती थी सो पीछे कहा जा चुका है । वह कर्मकाण्ड की लहर एक तरफ थी, और दूसरी तरफ उस के मुकाबले में ज्ञानकाण्ड या तत्त्वचिन्तन की लहर । वे दोनो बड़े लोगों के लिए थी; साधारण जनता के जीवन का संचालन अभी तक बहुत कुछ पुराने प्रकृति-देवता ही करते थे । जातक कहा-नियों में, जिन का अभी उल्लेख किया जायगा, हमें जनसाधारण के धार्मिक विरवासों और आचरणों का जो चित्र मिलता है, वह बहुत सरल सुन्दर और उज्ज्वल है । साधारण जनता अभी तक जगत् को पुरानी वैदिक दृष्टि से देखती—उस के लिए प्रकृति की प्रत्येक महाशक्ति के पीछे अधिष्ठातृ-रूप से कोई न कोई देवता उपस्थित था । उन देवों का मुखिया वही शक्र (शक्र) अर्थात् इन्द्र था । इस युग के जनसाधारण की दृष्टि में प्रत्येक जंगल, प्रत्येक पहाड़, प्रत्येक नदी, प्रत्येक समुद्र आदि पर किसी न किसी देवता की गहरी मौजूदगी थी । उदाहरण के लिए, बंगाल की खाड़ी पर चारों लोकपालों ने एक देवकन्या मणिमेखला को नियुक्त किया था । उस का काम यह देखना था कि कोई सदाचारी धर्मात्मा समुद्र में डूबने न पाय^२ । देवताओं के रूप उज्ज्वल, प्रकृतियाँ सरल और स्वभाव सौम्य थे । वे आर्य जनता से हिल-मिल

१. कुस जातक (२३१) ।

२. जातक ६, ३२ ।

कर रहते, उस के जीवन को मधुर बनाते, और अनेक मानवोचित कार्य करते—यहाँ तक कि मनुष्यों की तरह कभी कभी अपने काम से छुट्टी भी ले लेते थे ! नमूने के लिए वही देवी मणिमेखला, जब राजकुमार महाजनक का जहाज सुवर्णभूमि की राह में टूटा, देवताओं के एक समागम में शामिल होने को सात दिन की छुट्टी पर गई हुई थी !^१

देवताओं को अनेक चमत्कारी शक्तियाँ अवश्य थीं, पर यह मार्क की बात है कि उन चमत्कारों पर विश्वास ऐसा न था जो जनता को मूढ़ असहाय निरुद्यमी और परमुखापेक्षी बना दे। जनता के समूचे धार्मिक जीवन और विचार की अटल धुरी की तरह यह विश्वास था कि मनुष्य को अपने अच्छे-बुरे किये का फल जरूर मिलता है, संसार की कोई शक्ति उसे टाल नहीं सकती। देवताओं की शक्ति उस नियम के आगे कुछ भी नहीं है, प्रत्युत मनुष्य का सत्य धर्म और सदाचरण देवताओं को उन की गद्दी से हिला सकता और चमत्कारों द्वारा पुण्यात्मा मनुष्य को पुण्य का फल दिलाने को बाधित कर सकता है ! स्तुति, प्रार्थना, भक्ति या अन्य किसी प्रकार की रिश्त से देवताओं को रिझाने के भाव की हम कहीं गन्ध भी नहीं पाते; किन्तु सत्यवादी पुण्यात्मा पुरुष अपने सत्य और पुण्य की शपथ से देवताओं को कुछ भी करने को बाधित कर सकता है ऐसे विश्वास के अनेक दृष्टान्त देखते हैं। उस प्रकार की शपथ को सच्चक्रिय (सत्यक्रिया) कहते, और उस का प्रभाव सदा सौ फी सदी अचूक होता। लोहे की जंजीरों में जकड़ा हुआ एक निरपराध पुरुष शपथ कर कहता है कि यदि मैं निरपराध हूँ तो जंजीरें टूट जाँय,—और वे टूट जाती हैं !^२ एक भयानक समुद्र में, जहाँ पहुँच कर कभी किसी का जहाज लौटा न था, चार महीने से भटकते एक जहाज का निव्यामक अन्त में सच्चक्रिय करता है कि यदि मैंने कभी धर्म-

१. वहीं ।

२. वहीं ६, २०-२१ ।

पथ न छोड़ा हो तो यह जहाज बच जाय,—और वह बच जाता है !^१ अपनी दोनों आँखें दान दे कर अन्धा हुआ एक राजा, जिस के पुण्य के बल से सक्क को उस के द्वार पर उपस्थित होना पड़ता है, सक्क के सामने यह सच्चकिरिय करता है कि यदि मेरा दान सच्चा हो तो मेरी आँखें लौट आयें,—और वे लौट आती हैं, यद्यपि इस दृष्टान्त में यह कहा गया है कि जो लौटीं वे उस की चर्मचक्षुएँ नहीं प्रत्युत ज्ञानचक्षुएँ थीं^२ । तो भी इस दृष्टान्त में सच्चकिरिय अथवा शपथ का प्रभाव ध्यान देने योग्य है, और यह बात भी देखने की है कि राजा को उस के सुकृत का फल दिलाने में सत्य-शपथ ने सुविधा कर दी, वह फल तब तक मिलने से रुका हुआ था जब तक राजा ने सच्चकिरिय नहीं की । जब जब हम देवताओं को चमत्कार करता देखते हैं, मनुष्य के सुकृत और उस की सत्य-शपथ के प्रभाव से बाधित हो कर ही । देवताओं को बाधित करने वाली असल शक्ति तो मनुष्य का सत्य और सुकृत ही होता, सच्चकिरिय अथवा शपथ केवल अन्तिम कानूनी कार्रवाई के रूप में—जायदाद की बिक्री में बयनामे की तरह—उपस्थित होती ।

इस प्रकार महाजनपद-युग की आर्य जनता का यह अटल विश्वास था कि मनुष्य को अपने सुकृत-दुष्कृत का उचित फल अवश्य मिलता है, और जब वह सीधे स्पष्ट मार्ग से मिलता नहीं दीखता तब भी देवता लोग कोई न कोई चमत्कार कर के उसे अवश्य उपस्थित कर देते हैं । फलतः, देवताओं की चमत्कार-शक्तियों में विश्वास उस युग के आर्यों को असहाय और निकम्मा बनाने के बजाय अपने भले प्रयत्नों में और भी अधिक सचेष्ट और तत्पर बना देता—वह उन में एक दृढ आशावाद फूँक देता कि सत्प्रयत्नों का सुफल चाहे जैसे हो मिल कर ही रहेगा, चाहे सोधो प्रक्रिया से मिले चाहे

१. वहीं ४, १४२ ।

२. वहीं ४, ४०६-१० ।

किसी चमत्कार के द्वारा। इस प्रकार, हम अपनी आजकल की सूखी तार्किक दृष्टि से जहाँ मानव प्रयत्न को बिलकुल विफल मान सकते हैं, वहाँ भी उस युग का पुरुष प्रयत्न के सफल होने की आशा कर सकता था। उसी महाजनक की कहानी में, जब टूटे जहाज का कूपक (मस्तूल) धामे हुए, अपने साथियों के सहू से लाल हुए समुद्र में सात दिन तक तैरने के बाद भी वह हिम्मत नहीं हारता, तब मणिमेखला उस के सामने अलंकृत रूप में आकाश में प्रकट हो कर उसे परखने को कहती है—

“यह कौन है जो समुद्र के बीच, जहाँ तीर का कुछ पता नहीं है, हाथ मार रहा है ? क्या अर्थ जान कर—किस का भरोसा कर के—तू इस प्रकार वायाम (=व्यायाम, उद्यम) कर रहा है ?”^१

“देवी, मैं यह जानता हूँ कि लोक में जब तक बने मुझे वायाम करना चाहिए। इसी से समुद्र के बीच तीर का न देखता हुआ भी उद्यम कर रहा हूँ।”

“इस गम्भीर अथाह में जिस का तीर नहीं देखता, तेरा पुरिसवायाम (=पुरुष-व्यायाम, पुरुषार्थ) निरर्थक है, तू तट को पहुँचे बिना ही मर जायगा !”

“क्यों तू ऐसा कहती है ? वायाम करता हुआ मरूँगा भी, तो गहाँ से तो बचूँगा। जो पुरुष की तरह उद्यम (पुरिसकिञ्च) करता है, वह अपने ज्ञातियों (कुटुम्बियों), देवों और पितरों के ऋण से मुक्त^२ हो जाता है,—और उसे पछतावा नहीं होता (कि मैंने अपने प्रयत्न में कोई कसर छोड़ी)।”

१. खेद है कि इव मनोहर गाथाओं का पद्यानुवाद नहीं कराया जा सका।

२. ऋणों का सिद्धान्त कर्त्तव्य के प्रेरक रूप में यहाँ बौद्ध साहित्य में भी उपस्थित है। ज्ञातियों का ऋण = मनुष्य-ऋण।

“किन्तु जिस काम के पार नहीं लगा जा सकता, जिस का कोई फल या परिणाम नहीं दीखता, वहाँ वायाम से क्या लाभ—जहाँ मृत्यु का आना निश्चित ही है ?”

“जो यह जान कर कि मैं पार न पाऊँगा उद्यम नहीं करता, यदि उस की हानि हो, तो देवी, उस में उसी के दुर्बल प्राणों का दोष है । मनुष्य अपने अभिप्राय के अनुसार, देवी, इस लोक में अपने कार्यों की योजना बनाते और यत्न करते हैं; सफलता हो या न हो (सो देखना उन का काम नहीं है) । कर्म का फल निश्चित है देवी, क्या तू यहीं यह नहीं देख रही ? मेरे साथी सब डूब गये, और मैं तैर रहा हूँ, और तुझे अपने पास देख रहा हूँ ! सो मैं व्यायाम करूँगा ही, जब तक मुझ में शक्ति है जब तक मुझ में बल है, समुद्र के पार जाने को पुरुषकार करता रहूँगा ।”^१

इन उपदेशभरी गाथाओं को सुनते सुनते मणिमेखला अपनी बाहें फैला देती और महाजनक को गोद में उठा कर उस की राजधानी पहुँचा देती है !

इन गाथाओं में यह भाव स्पष्ट है कि मनुष्य को जतन करना ही चाहिए—फल की आशा हो या न हो । उपनिषदों वाला यह विचार भी साधारण जनता तक पहुँच गया दीखता है कि स्वार्थ-भाव से किये सत्कर्मों—यज्ञ आदि—से स्वर्ग मिल सकता है, किन्तु स्वर्ग-सुख भी नरबद है, बिना किसी कामना के सत्कर्म करना उस से भी ऊँचा ध्येय है ।^२ देवता लोग सब स्वर्ग-सुख भोगने वाले व्यक्ति हैं, पर निष्काम ज्ञानी पुरुष देवों से भी ऊँचा उठ सकता है । इस प्रकार, हम देखेंगे कि भगवान् बुद्ध जब अपनी पहली शिष्यमण्डली को काशी से चारों दिशाओं में उपदेश देने को बिदा

१. वहीं ९, ३२-३६ ।

२. जतक ४, ४०२-६, ४०३ ।

करते हैं, तब वे उन्हें देवों और मनुष्यों के हित-सुख के लिए घूमने को कहते हैं—उन भिक्षुओं के उपदेशों से न केवल मनुष्यों प्रत्युत देवों का भी कल्याण होने की आशा करते हैं।^१ सच ही उस युग के देवता भी सच्चे धर्म का उपदेश सुनने को मनुष्यों की तरह तरसते थे !

सार यह कि देवताओं की बस्ती महाजनपद-युग में भी वैदिक काल की तरह आबाद थी, किन्तु एक-दो नये विचारों का आर्यावर्त के धार्मिक जीवन में उदय हो गया था। वे विचार ये थे कि मनुष्य अपने कर्म का फल अवश्य पाता है, सत्य सुकृत और सदाचरण ही सब से बड़ा धर्म है, और निष्काम भाव से भलाई करना मानव जीवन का परम लक्ष्य है। सत्कर्म और सदाचरण की जो ऐसी महिमा मान ली गई सो सुधार का एक लम्बी लहर का परिणाम था, जिस में अनेक सुधारकों के प्रयत्न सम्मिलित थे। वसु चैद्योपरिचर के समय शायद पहले-पहल सुधार की वह लहर उठी थी। उप-निषद्-युग में पुष्ट हुई, और बाद भी कई सुधारकों की चेष्टाओं से आगे बढ़ती रही। तीर्थङ्कर^२ पार्श्व नाम का इस प्रकार का एक बड़ा सुधा-

१. दे० नीचे § ६०।

२. जैनों का मत है कि जैन धर्म बहुत प्राचीन है, और महावीर से पहले २३ तीर्थङ्कर हो चुके हैं जो उस धर्म के प्रवर्तक और प्रचारक थे। सब से पहला तीर्थङ्कर राजा ऋषभदेव था, जिस के एक पुत्र भरत के नाम से इस देश का नाम भारतवर्ष हुआ। इसी प्रकार बौद्ध लोग बुद्ध से पहले अनेक बोधिसत्वों को हुआ बतलाते हैं। इस विश्वास को एकदम मिथ्या और निर्मूल तथा सब पुराने तीर्थङ्करों और बोधिसत्वों को कल्पित अनैतिहासिक व्यक्ति मानना ठीक नहीं है। इस विश्वास में कुछ भी असंगत नहीं है। जब धर्म शब्द को संकीर्ण पन्थ या सम्प्रदाय के अर्थ में ले लिया जाता है, और यह बाज़ारू विचार मन में रखता जाता है कि पहले 'हिन्दू धर्म' 'ब्राह्मण-धर्म' या 'समातन धर्म' था, फिर बौद्ध और जैन धर्म पैदा हुए, तभी यह विश्वास असंगत दीखने लगता है। यदि आधुनिक हिन्दुओं के आचार-व्यवहार

रक नौवीं-आठवीं शताब्दी ई० पू० में हुआ। उस का पिता बाराणसी का 'राजा' अश्वसेन था, और उस की माता का नाम वामा था। पार्व की मुख्य शिक्षार्थे अहिंसा, सत्य, अस्तेय और अपरिग्रह थीं।

और विरवास को 'हिन्दू धर्म' कहा जाता है तो यह कहना होगा कि बुद्ध और महावीर से पहले भारतवासियों का धर्म हिन्दू धर्म न था—यह 'हिन्दू' बौद्ध और जैन सभी मार्गों का पूर्वज था। यदि उस काल के धर्म को वैदिक कहा जाय, तो भी यह विचार ठोक नहीं कि उस में बौद्ध और जैन मार्गों के बीज न थे। भारतवर्ष का पहला इतिहास बौद्धों और जैनों का भी वैसा ही है जैसा वेद का नाम लेने वालों का। उस इतिहास में आरम्भिक बौद्धों और जैनों को जिन महापुरुषों के जीवन और विचार अपने चरित्र-सम्बन्धी आदर्शों के अनुकूल दीखे, उन सब को उन्होंने ने महत्त्व दिया, और महावीर और बुद्ध के पूर्ववर्ती बोधिसत्त्व और तीर्थङ्कर कहा। वास्तव में वे उन धर्मों अर्थात् आचार्य-सिद्धान्तों के प्रचारक या जीवन में निर्वाहक थे, जिन पर बाद में बौद्ध और जैन मार्गों में बल दिया गया, और जो बाद में बौद्ध जैन सिद्धान्त कहलाये। वे सब बोधिसत्त्व और तीर्थङ्कर भारतीय इतिहास के पहले महापुरुष रहे हों, या उन में से कुछ अंशतः कल्पित रहे हों। इतने पूर्वज महापुरुषों की सत्ता पर विरवास होना यह सिद्ध करता है कि भारतवर्ष का इतिहास उस समय भी काफी पुराना हो चुका था, और उस में विशेष आचार-मार्ग स्थापित हो चुके थे। क्रिस्तहाल तीर्थङ्कर पार्व की ऐतिहासिक सत्ता आधुनिक आलोचकों ने स्वीकार की है, दे० कैं० इ० पृ० १२३; बाकी तीर्थङ्करों और बोधिसत्त्वों के वृत्तान्त कल्पित कहानियों में इतने उलझ गये हैं कि उन का पुनरुद्धार नहीं हो पाया। किन्तु इस बात के निश्चित प्रमाण हैं कि वैदिक से निम्न मार्ग बुद्ध और महावीर से पहले भी भारतवर्ष में थे। अर्हत् लोग बुद्ध से पहले भी थे, और उन के चैत्य भी बुद्ध से पहले थे, दे० नीचे § १०१ में सिद्धिदिवियों के चैत्यों के विषय में बुद्ध का कथन। उन अर्हत्तों और चैत्यों के अनुयायी ब्राह्म्य कहलाते थे जिन का उल्लेख अथर्ववेद में भी है।

उ. ज्ञान और वाङ्मय के नये क्षेत्र—अर्थशास्त्र और लौकिक साहित्य

वैदिक वाङ्मय का विस्तारक्षेत्र पीछे स्पष्ट किया जा चुका है। उस का आरम्भ धार्मिक कविता (ऋच्, साम) से हुआ था, और उसी में से क्रमशः धार्मिक क्रियाकलाप की विवेचना (यजुष्, ब्राह्मण), भाषाविज्ञान (शिन्धा, व्याकरण, छन्द, निरुक्त), समाज के नियमों-विषयक विचार (कल्प), ज्योतिष गणित आदि आरम्भिक प्राकृतिक विज्ञान और दार्शनिक आध्यात्मिक विचार (उपनिषद्) का विकास हो गया था। ज्ञान और उस के प्रकाशन का क्षेत्र इस युग में और बढ़ गया। अनेक लौकिक विषयों पर धर्म के सहारे के बिना विचार होने लगा। ज्ञान और विद्याओं का एक नये प्रकार से वर्गीकरण होने लगा— धर्म और अर्थ अब ज्ञान के मुख्य क्षेत्र और विषय थे। समूचा वैदिक वाङ्मय धर्म के क्षेत्र में था, उस के अतिरिक्त मनुष्यों के सांसारिक कल्याण का विचार करना अर्थशास्त्र का क्षेत्र था। अर्थशास्त्र का उदय पहले पहल इसी युग में हुआ दीखता है^१, समाज का सब राजनैतिक और आर्थिक जीवन उस का विषय था, कृषि शिल्प गोपालन वाणिज्यविषयक ज्ञान उसो के अन्तर्गत थे।

इतिहास-पुराण कथा-कहानी के रूप में और बहुत सा लौकिक साहित्य पैदा हो रहा था। पुराण के एक से अधिक अलग अलग ग्रन्थ हो गये थे^२। इस काल की अत्यन्त मनोरञ्जक कहानियों का एक बड़ा संग्रह बाद के बौद्ध वाङ्मय में सुरक्षित है, जहाँ उन्हें बुद्ध की पूर्वजन्म-कथायें बना कर जातक नाम दे दिया गया है। इन जातकों की गाथाओं (गीतियों) या पालियों में

१. सुहनु जातक (१२८) में राजा के अत्यधममानुसात्मक अभिषेक का, और महत्सासजातक (३१२) की पञ्चुपकवत्थु में महासि नाम सिद्धिबुद्धि अन्धो सिद्धिबुद्धिन् अर्थं धम्मं च अनुसासन्तो का उल्लेख है। इसी प्रकार और भी।

२. दे० नीचे § ११२।

प्राचीन अंश सुरक्षित हैं, जिन में उस युग के समाज के जीवन का सर्वतोमुख और विरवसनीय चित्र प्राप्त होता है। इस प्रकरण में समाज के आर्थिक, सामाजिक, राज्य-संस्था-विषयक, धार्मिक और ज्ञान-सम्बन्धी जीवन की बाबत जो कुछ लिखा गया है, सब उन्हीं जातकों के आधार पर।

महाजनपद-युग का कोई वर्णन तक्षसिला के विद्यापीठ का उल्लेख किये बिना पूरा नहीं हो सकता। वहाँ अनेक दिस-पामोक्ख (दिशाप्रमुख = जगत्प्रसिद्ध) आचार्य रहते थे, जिन के पास जम्बुद्वीप के सब राष्ट्रों के क्षत्रिय और ब्राह्मण जा जा कर शिल्प ग्रहण करते (शिक्षा पाते)^१। वहाँ तीन वेदों और अठारह विद्यास्थानों या शिल्पों की शिक्षा दी जाती, जिन में से धनुर्विद्या (इस्सासिप्प = इषवास-शिल्प) भी एक थी^२। बड़े बड़े राजाओं से ले कर गरीब हलजोतों तक के बेटे वहाँ पढ़ने जाते, और एक एक आचार्य के चरणों में ५-५ सौ तक विद्यार्थी^३ बैठते थे। इन जगत्प्रसिद्ध पंजाबी आचार्यों के पास योग्यतापूर्वक शिक्षा पा कर लौटे हुए विद्वान् बनारस जैसी राजधानी में यदि स्वयं आचार्य का काम करने लगते तो उन के पास भी “क्षत्रिय कुमार और ब्राह्मणकुमार बड़ी संख्या में शिल्प उद्ग्रहण करने को जमा हो जाते थे।”^४

१. जातक ३, १२८।

२. वहीं १—२५४, ३५६; २—८०; ४—५२।

३. वहीं ४—५० प्र; १—४०२।

४. कोसिय जातक (१३०)।

ग्रन्थनिर्देश

हार्डज़ डैविड्स—बुधिस्ट इंडिया (बीद भारत) (खोरी ऑव दि नेशन्स सीरीज़); पृ० १—६, ११।

जायसवाल—शैल्युवाक और मौर्व काजगणना, ज० बि० ओ० रि० सा० १,
पृ० १११-११४ ।

रा० इ०—४० ११-१०० ।

का० व्या० १११८, १-२ ।

सा० जी०—१ §§ १-३, ११, ३ § ३; ५ §§ ५, ६ ।

हिं० रा०—§§ २, ११, ४४-४६, ११६, २५६-२६१, २६३-२६४, ३४६, ३५३ ।

लिच्छवि गण का शासनप्रबन्ध चलाने वाली एक 'कार्यचिन्तक' (executive) समिति थी, इस परिषाम पर जायसवाल और मजूमदार दोनों पहुँचे हैं। जा० ने उस के सदस्यों की संख्या चार (हिं० रा० § ४७), किन्तु म० ने नौ (सा० जी० पृ० २३१-३२) अन्दाज़ की है ।

श्रीमती हाईज़ डैविड्स—प्रारम्भिक बौद्ध वाक्य में चित्रित आर्थिक अवस्था,
कौ० इ० का अ० ८ । बहुत ही सुन्दर प्रामाणिक विवेचन । कौ० इ० में
मुझे वह अध्याय सब से अच्छा लगा ।

प्राप्तों और अन्नबन्धुओं के विषय में देखिये हरप्रसाद शास्त्री का लेख,
ज० बि० ओ० रि० सा० ५, पृ० ११४-११६ ।

ग्यारहवाँ प्रकरण

भगवान् बुद्ध और महावीर

(६२३—५४३ ई० पू०)

§ ८७. बुद्ध-चरित का माहात्म्य

पसेनधि बिम्बिसार आदि राजाओं के समकालीन महात्मा बुद्धदेव थे । उन के द्वारा भारतवासियों के जीवन और संस्कृति में जो संशोधन हुआ, वह विचार और कर्म की एक भारी क्रान्ति को सूचित करता है, जो क्रान्ति न केवल भारतवर्ष के प्रत्युत विश्व के इतिहास में शताब्दियों तक एक प्रबल प्रेरिका शक्ति का काम करती रही । उस क्रान्ति की जड़ उपनिषदों के समय की विचार की लहर से जम चुकी थी, बुद्ध से पहले अनेक बोधिसत्व और तीर्थङ्कर उस के अंकुर को सींच चुके थे, किन्तु उस का पूरा विकास बुद्ध के समय में और उन्हीं के द्वारा हुआ । उन की जीवन-घटनाओं के वृत्तान्त से हमें उस क्रान्ति से पहले की अवस्था को, उस क्रान्ति के स्वरूप और प्रेरणा को, तथा उस क्रान्ति को जारी रखने वाली संस्था (बौद्ध संघ) की बनावट और कार्य-प्रणाली को समझने में बड़ी सहायता मिलती है; साथ ही उन के समय के भारत के आर्थिक सामाजिक धार्मिक और राजनैतिक जीवन का एक पूरा दिग्दर्शन होता है । इसी कारण, जाति के इतिहास में व्यक्तियों

की जीवन-घटनाओं को चाहे विशेष महत्व नहीं देना चाहिए, तो भी भगवान् बुद्ध के विषय में हमें वह नियम छोड़ना होगा।

§ ८८. गौतम का आरम्भिक जीवन “महाभिनिष्क्रमण” और बोध

कपिलवस्तु के शाक्य राष्ट्र में शुद्धोदन शाक्य कुछ समय के लिए राजा थे। रोहिणी नदी के पच्छिम की तरफ शाक्यों की कपिलवस्तु नगरी थी, और उस के पूरव तरफ उन्हीं के भाईधन्द् कोलिय राजाओं का देवदह (देवहृद) नगर। शुद्धोदन ने देवदह के एक कोलिय राजा की दो कन्याओं माया और प्रजावती से विवाह किया था, किन्तु बहुत देर तक उन के कोई सन्तान न थी। उन को पैतालोस बरस की आयु में महामाया के गर्भ रँहा। प्रसव काल के निकट आने पर दोनो बहनें मायके रवाना हुईं। किन्तु वे देवदह तक पहुँच न पाईं थीं कि रास्ते में ही लुम्बिनी^१ के सुन्दर वन में माया ने उस पुत्र को जन्म दिया, जिस का नाम आज संसार के तिहाई के करीब स्त्री-पुरुष प्रतिदिन जपते हैं। सात दिन के बालक को प्रजावती के हाथ सौंप माया परलोक सिंघार गईं।

बालक सिद्धार्थ गौतम^२ बचपन से बड़ा होनहार था। उस की एकान्त-प्रेमी चिन्तारशील प्रवृत्ति को देख कर पिता ने उसे शोभ गृहस्थ में फँसा देना उचित समझा, और १६ वर्ष की आयु में एक कोलिय राज-कुमारी^३ से उस का

१. लुम्बिनी को अब कम्मिनवेई कहते हैं। वह नेपाल राज्य के तराई भाग में नेपाली सीमा के चार मील अन्तर लुटौल जिले में है, जो ब्रिटिश जिले बस्ती से जगा हुआ है। गोरकपुर से गोंडा जाने वाली लूप-जाहन के नौगढ़ स्थान से कम्मिनवेई जाना होता है। अशोक ने वहीं एक स्तम्भ खड़ा किया था, जो अब तक विद्यमान है।

२. गौतम प्रत्येक शाक्य का उपनाम होता था।

३. इस देवी का नाम पाणि ग्रन्थों में नहीं पाया जाता। ज्ञानरत्न पत्रने पर केवल राहुलमाता देवी कहा जाता है। बुद्धवंश में उसे भद्रकण्ठा (मद्रकण्ठा) कहा है (१९, १५)। महाभारत के संस्कृत ग्रन्थों में उस का नाम यशोधरा है।

विवाह कर दिया। किन्तु गौतम की विचारशील प्रवृत्ति को एक समृद्ध कुल का विलासपूर्ण विवाहित जीवन भी न बदल सका। छोटी छोटी घटनायें उस के चित्त पर प्रभाव करतीं और उसे गम्भीर चिन्ता में डाल देतीं। एक दिन रथ में सैर करते हुए एक दुर्बल कमर-झुकाने बूढ़े को उस ने देखा। इस की यह दशा क्यों है? उत्तर मिला—बुढ़ापे के कारण। पर बुढ़ापा क्या चीज़ है? क्या वह इसी मनुष्य को सताता है या सब को? वह क्यों आता है? इस प्रकार की चिन्ताओं ने सिद्धार्थ को घेर लिया। इसी प्रकार, कहते हैं, सिद्धार्थ ने फिर एक बार एक रोगी और एक लाश को देखा। और अन्त में एक शान्त प्रसन्नमुख सन्यासी को देख कर उस के विचार एक नई दिशा में फिर गये, और किसी इरादे की ओर बढ़ने लगे।

गौतम की उम्र उस समय अट्ठाइस बरस की थी। नदी के तट पर एक बाग में बैठे हुए उसे समाचार मिला कि उस के पुत्र पैदा हुआ है। चारों तरफ उत्सव के गीत गाये जाने लगे, पर गौतम के मन में कुछ और समा चुका था। इस नई धुन को ले कर वह उस रात अन्तिम बार अपनी स्त्री के दरवाजे पर गया। वहाँ जगमगाते दीपक के प्रकाश में उस ने उस युवती को फूलों की सेज पर सोये देखा। उस का एक हाथ बच्चे के सिर पर था। जी में आया अन्तिम समय एक बार अपने बच्चे को गोद में ले लूँ! पर अन्दर की एक आवाज़ ने उसे एकाएक सावधान किया। दिल को मजबूत कर, उस बन्धन को तुड़ा कर, राज्य के और गृहस्थ के सब सुखों को लात मार, उस अंधेरी रात में वह गृहहीन पथिक और अकिंचन विद्यार्थी बन कर निकल पड़ा। इसी को गौतम का महाभिनिक्रमण कहते हैं।

मग़्गों के देश को शीघ्र लाँघ कर सिद्धार्थ वेसालि पहुँचा, और कुछ समय बाद वहाँ से राजगह। इन दोनों स्थानों के पड़ोस में आळार कालाम और रामपुत्र उरुक्क नाम के दो बड़े दार्शनिक रहते थे। उस समय के दर्शनशास्त्र की जहाँ तक गति थी उन दोनों आचार्यों ने गौतम को वहाँ तक पहुँचा दिया। किन्तु फिर भी उस के अन्दर की व्यास जुगुनी नहीं। उस

समय के राजाओं और समृद्ध गृहस्थों में जो यज्ञों का आडम्बरमय और हिंसापूर्ण कर्मकाण्ड प्रचलित था, उस के अन्दर कहीं भी गौतम को वास्तविक धर्म और वास्तविक शान्ति न दीख पड़ी थी। और इसी से अधीर हो कर वह घर छोड़ भागा था। किन्तु इन दार्शनिक वादों में उसे वह शान्ति और वह धर्म-मार्ग न मिला जिसमें वह अपने लिए और जनसाधारण के लिए खोजता था। यहाँ भी निरी प्रयोजनहीन दिमागी कसरत थी।

सिद्धार्थने अब एक और भी कठिन मार्ग पकड़ा। रुद्रक के आश्रम के पाँच विद्यार्थी उस के साथी बन गये। उन के साथ वह शारीरिक तपस्या का अभ्यास करने को गया के पहाड़ी जंगलों की ओर रवाना हुआ। वहाँ निरंजरा नदी के किनारे उरबेला (उरुबिल्व) नाम के स्थान पर छः बरस तक घोर तप करते करते उस का हाड़-चाम बाकी रह गया; पर जिस वस्तु को उसे खोज थी वह फिर भी न मिली। कहते हैं, एक बार कुछ नाचने वाली स्त्रियाँ गाती हुई उस जंगल में से गुजरीं और उन के गीत की ध्वनि गौतम के कान में पड़ी। और वे जाते जाते गा रही थीं कि अपनी बीणा के तार को ढीला न करो, नहीं तो वह बजेगा नहीं, और उसे इतना कसो भी नहीं कि वह टूट ही जाय। उस पथिकों की रागिणी से गौतम को बड़ी शिक्षा मिली। उस ने देखा वह अपने जीवन के तार को एकदम कसे जा रहा है, और इसी तरह कसता गया तो वह किसी दिन टूट जायगा। उस दिन से गौतम अपने शरीर की कुछ सुध लेने लगा। उस के साथियों ने समझा वह तप से डर गया, और वे उसे छोड़ कर बनारस चले गये। अकेला गौतम

१. बीणा की बात निम्न निम्न रूपों में बौद्ध सुप्तों में पाई जाती है। कहीं यह शिक्षा है कि बुद्ध के पास एक गायक आया और उन्होंने ने बीणा के दृष्टान्त से उसे अपने मध्य मार्ग का उपदेश दिया। वास्तव में वह दृष्टान्त गौतम या उन के किसी शिष्य की ही सूझ रहा होगा, और बोध से पहले मन्थियों के गीत से वह विचार पाने की बात निरी कहानी है।

उस जंगल में देहाती कन्याओं से भिक्षा पा कर धीरे धीरे स्वास्थ्य लाभ करता हुआ निरंजरा के तट पर घुमा करता और वृक्षों के नीचे बैठा विचार किया करता। इन कन्याओं में एक सुजाता नाम की नई-ब्याही युवती थी। वैशाख पूर्णिमा के दिन उस ने पुत्र-कामना से एक विशेष प्रकार का पायस (खीर) किसी महात्मा या देवता को खिलाने का संकल्प किया था। कहते हैं उस ने हजार गौओं के दूध से दो सौ गौओं को पाला था, उन दो सौ के दूध से चालीस को, और फिर उसी तरह आठ को। उन आठ का दूध उस ने एक गाय को पिलाया और उस गाय के दूध से पायस पकाया था। वह पायस पका कर वह पीपल के पेड़ के तले तपस्वी सिद्धार्थ के पास लाई, और सिद्धार्थ ने उसे ग्रहण किया।

उसी सन्ध्या को सिद्धार्थ की अन्तिम परीक्षा हुई। विचार में ध्यान लगाते समय मार ने उस पर आक्रमण किया। मार किसी भूत प्रेत का नाम नहीं, मनुष्य की अपनी ही बुरी वासनायें मार हैं। शीघ्र ही गौतम ने मार पर पूरा विजय पा लिया, अर्थात् उस के चित्त के विक्षेप और विक्षोभ शान्त हो गये। तब उस विक्षेपहीन ध्यान या समाधि में उसे वह बोध हुआ जिस के लिए वह भटका भटका फिरता था। उस दिन से गौतम बुद्ध हुआ, और जिस पीपल के नीचे उसे बोध हुआ वह भी पवित्र बोधि वृक्ष कहलाने लगा।

§ ८९. आर्य अष्टांगिक मार्ग

बोधिवृक्ष के नीचे गौतम को जो बोध हुआ, वह कोई नया दार्शनिक सिद्धान्त न था; उस के शब्दों में वह वही पौराणिक पण्डिता (पुराने पंडितों) का धर्म था जिसे समय के फेर से आढम्बर और ढोंग ने छिपा लिया था। बुद्ध ने देखा कि धर्म न बनावटी कर्मकाण्ड के जाल में है, न कोरे वितरङ्गा-वाद में, और न व्यर्थ शरीर को सुखाने में। उस के समय के ब्राह्मण प्रायः कर्मकाण्ड में लगे थे, और बहुत से नये पन्थ (तित्थिमा) चल पड़े थे, जो प्रायः

वाद-विवाद में ही चलते रहते थे^१। बुद्ध का कहना था कि जिस मनुष्य का जीवन सरल सत्ता और सीधा हो वही धार्मिक है। इस सरल धर्म-मार्ग को बुद्ध ने आर्य अष्टांगिक मार्ग कहा। उस के आठ अंग ये हैं—सम्यक् दृष्टि, सम्यक् संकल्प, सम्यक् वाणी, सम्यक् कर्म, सम्यक् आजीविका, सम्यक् व्यायाम (उद्योग), सम्यक् स्मृति (विचार) और सम्यक् समाधि (ध्यान)। इस प्रकार जिस आदमी का जीवन ठीक हो, वह चाहे गरीब हो चाहे अपढ़, वह बड़े बड़े यज्ञ और शास्त्रार्थ करने वालों से अधिक धर्मात्मा है। बुद्ध का यह धर्म और सब मार्गों से निपुण और सुख^२ था। संयम-सहित आचरण^३ ही उस धर्म का सार है।

भारतवर्ष के राष्ट्र उस समय समृद्धि और शक्ति के शिखर पर थे, और समृद्धि और शक्ति से भोग-बिलास, और भोग से क्षीणता आते देर नहीं लगती। ऐसे समय में गौतम बुद्ध के सरल शान्तिवाद ने उन्हें नाश के रास्ते से बचाया। गौतम की प्रेरणा में ऐसा बल था कि उस के जीते जी धार्मिक क्रान्ति की एक लहर चल पड़ी जिस ने शताब्दियों के ढोंग, आडम्बर और अन्ध विश्वास को उखाड़ फेंका। लोग सीधी दृष्टि और सरल बुद्धि से जीवन के प्रत्येक प्रश्न को देखने और सोचने लगे।

§ ९०. “धर्म-चक्र-प्रवर्तन” और भिक्षु-“संघ” की स्थापना

गौतम अपने बोध से स्वयं सन्तुष्ट हो कर बैठ जाने वाला नहीं था। उस का हृदय मनुष्य-जाति की बुराइयाँ दूर करने के लिए तड़प रहा था। वह अनथक साततिक (सदा जागरूक और सचेष्ट) मनुष्य था। उठल (उत्थान) स्मृति (विचार) और अप्पमाद उस के जीवन और शिक्षा का सार था^४।

१. सु० नि० ३८१, ३८३।

२. वहीं।

३. जातक ४, ३००; धम्मपद २४-२५।

४. धम्मपद २१-२५ (अप्यमादवग्ग); सु० नि० ३३१-३३४ (उद्दानसुत्त)।

निरंजरा के तट को छोड़ वह बनारस पहुँचा। वहाँ ऋषिपत्तन मृगदाय में, जिस के स्थान को आजकल का सारनाथ सूचित करता है, वह अपने साधियों से मिला और उन्हें अपने सिद्धान्त समझाये।—“भिक्खुओ, सन्यासी को दो अन्तों का सेवन नहीं करना चाहिए। वे दोनों अन्त कौन से हैं? एक तो यह काम और विषय-सुख में फँसना जो अत्यन्त हीन, प्राम्य, अनार्य, और अनर्थकर है; और दूसरा शरीर को व्यर्थ में अति कष्ट देना जो अनार्य और अनर्थक है। इन दोनों अन्तों को त्याग कर तथागत (बुद्ध) ने मध्यमा प्रतिपदा (मध्यम मार्ग) को ग्रहण किया है, जो आँख खोलने वाली और ज्ञान देने वाली है^१।”

इस प्रकार बुद्ध ने उन्हें आर्य अष्टांगिक मार्ग का उपदेश दिया। वे पाँचों भिक्खु इस आर्य मार्ग में प्रविष्ट हुए। “ऋषिपत्तन (वाराणसी) में मृगदाय में बुद्ध ने धर्म का वह अनुत्तर चक्र चला दिया जो किसी भ्रमण या ब्राह्मण ने, किसी देवता या मार ने, और सृष्टि में किसी ने भी पहले कभी नहीं चलाया था^२।” यही उन का धर्म-चक्र-प्रवर्तन था। अब तक अनेक दिग्विजयी राजा चक्रवर्ती होने की महत्त्वाकांक्षा में अपने पड़ोस के देशों का विजय करने की चेष्टा किया करते थे। उन में से किसी की दृष्टि उतनी दूर तक न गई थी, किसी की विजय-कामना उतनी व्यापक न हुई थी, किसी का चक्रवर्ति-क्षेत्र का स्वप्न उतना विशाल न हुआ था, जितना बुद्ध का। और वह केवल बड़े स्वप्न लेने वाला ही नहीं, प्रत्युत अत्यन्त कर्मठ व्यक्ति था। अपने विजयों की पक्की नींव उस ने अपने जीवन-काल में ही डाल दी।

उस चौमासे में बुद्ध बनारस के पास के बन में ही रहे। उन दिनों वहाँ बनारस के एक समृद्ध सेट्टी का लड़का यश नामक एक नवयुवक रहता था। हर मौसम के लिए यश के पास अलग अलग महल थे। उस बिलास के

१. म० ब०, १, १।

२. वही।

जीवन से ऊब कर वह बुद्ध के पास आया, और उन के उपदेश से आध्यात्मिक मार्ग में प्रविष्ट हो कर वह बुद्ध का पहला उपासक (गृहस्थ चेला) हुआ । धीरे धीरे बुद्ध के साथ के लगभग भिक्षु चले हो गये ।

तथागत ने कहा—“भिक्षुओ, अब तुम लोग जाओ, धूमो; जनता के हित के लिए, जनता के सुख के लिए, देवों और मनुष्यों के कल्याण के लिए धूमो । कोई दो एक तरफ न जाओ । तुम लोग उस धर्म का उपदेश करो जो आदि में कल्याण है, मध्य में कल्याण है, पर्यवसान में कल्याण है ।”

किसी महापुरुष वा आचार्य के शिष्यों ने अपने गुरु से ऐसी प्रबल प्रेरणा नहीं पाई, और उस के आदेश के पालन में ऐसा उत्साह नहीं दिखाया जैसा गौतम के अनुयायियों ने । और बुद्ध ने अपने इन अनथक अनुयायियों को जिन के द्वारा वे देश-देशान्तर में अपना चक्र चलाना चाहते थे, एक संघ के नमूने पर संगठित कर दिया । यह उन के विजय की पक्की नींव थी । किसी एक व्यक्ति की महन्ती होने से जल्द ही भिक्षु-समूह में अनेक बुराईयाँ आ जातीं । संघ-राज्य में प्रत्येक व्यक्ति की योग्यता और क्षमता समूह के काम आ सकती है । बुद्ध स्वयं एक संघ-राज्य में पैदा हुए थे, और संघों के शासन को वे बहुत चाहते भी थे । अपने भिक्षुओं का भी उन्होंने एक संघ अर्थात् प्रजातन्त्र बना दिया । उस संघ का चक्र शीघ्र ही उन सुदूर देशों में चलने लगा जिन के विजय का स्वप्न बुद्ध ने लिया था ।

§ ९१. बुद्ध का पर्यटन

दूसरे भिक्षुओं की तरह बुद्ध भी भ्रमण को निकले । वे उरबेला की ओर गये । वहाँ बिल्बकारथप नदीकारथप और गयकारथप नाम के तीन भाई रहते थे, जो बड़े विद्वान् कर्मकाण्डी थे; और जिन के आश्रम में सैकड़ों विद्यार्थी पढ़ते थे । बुद्ध के उपदेश से कर्मकाण्ड को छोड़ यज्ञ को सामग्री—अरणी आदि—उन्होंने निरंजरा नदी में बहा दी, और बुद्ध के साथ हो लिये ।

बुद्ध के साथ वे राजगृह पहुँचे। कारकप बन्धुओं जैसे विख्यात विद्वानों को बुद्ध का चला बना देख राजा सेनिय विम्बिसार और भगव की प्रजा पर बड़ा प्रभाव पड़ा। और उन में से अनेक बौद्ध उपासक (बुद्ध के गृहस्थ अनुयायी) बन गये। राजगृह के पास संजय आचार्य के आश्रम में सारिपुत्त और मोग्गलान (मौद्गलायन)^१ नाम के दो बड़े विद्वान् रहते थे। वे बौद्ध संघ में शामिल हुए और बुद्ध के अग्रसारक अर्थात् प्रधान शिष्य कहलाये। सारिपुत्त बौद्ध संघ का षम्भसेनापति भी कहलाता था।

गौतम का यश अब उन की जन्मभूमि तक पहुँच चुका था। राजगृह से उन्हें शाक्यों का निमन्त्रण पा कर कपिलवस्तु जाना पड़ा। अपने नियम के अनुसार वे नगर के बाहर ठहरे। और जब वे भिक्षुओं के साथ नगर में भीख माँगने निकले कपिलवस्तु के लोग गद्गद हो अपनी स्त्रिकियों से उन्हें देखने लगे। राहुलमाता देवी ने शुद्धोदन से कहा—आर्यपुत्र आज इसी नगर में हाथ में खप्पड़ लिये भीख माँग रहे हैं ! शुद्धोदन बड़ा आश्चर्य कर उन्हें भिक्षुओं सहित भोजन के लिए अपने महल में लिवा ले गये जहाँ उन के परिवार के सब स्त्री-पुरुषों ने तथागत का उपदेश सुना।

किन्तु राहुल की माता उस मरहली में न थी। बुद्धदेव सारिपुत्त और मोग्गलान के साथ स्वयं उस के मकान पर गये। वह उन्हें देख कर एकाएक गिर पड़ी और उन के पैर पकड़ रोने लगी। किन्तु उस ने अपने को संभाला और बुद्ध ने उसे शान्ति का उपदेश दिया। सात दिन बाद भिक्षुओं के साथ बुद्धदेव फिर शुद्धोदन के घर भोजन करने आये, तब उस देवी ने राहुल को बतलाया कि वे तुम्हारे पिता हैं, जाओ उन से पितृ-दाय माँगो। कुमार राहुल दौड़ता हुआ बुद्ध के पास गया और उन से कहने लगा, अमरा,

१. इन की माताओं का नाम क्रमशः कपिलारी और मोग्गली (मौद्गली) था, इस लिए इन के वे नाम थे। माता के नाम के अनुसार पुत्रों को बुलाने का रवाज प्राचीन भारत में बहुत था।

मुझे मेरा दाय दो। बुद्ध ने सारिपुत्त से कहा—राहुल को प्यवज्जा (प्रव्रज्या, संन्यास) दान करो; और वह कुमार उस दिन से भिक्षु हो गया।

कपिलवस्थु से गौतम राजगृह वापिस गये। इस बार जब वे कपिलवस्थु आये थे, वहाँ का राजा महिय (भद्रक) शाक्य था। अनुरुद्ध शाक्य अपनी माँ के पास गया, और भिक्षु बनने की आज्ञा माँगने लगा। माँ ने कहा, बेटा, यदि राजा महिय संसार त्याग दे तो तू भी भिक्षु हो जा। अनुरुद्ध महिय के पास गया और वे दोनों भिक्षु बनने को उद्यत हो गये। आनन्द, भगु, देवदत्त, और किविल भी उन के साथ हुए, और उपालि कप्पक (नार्ई) को साथ ले वे मल्लों के देश को जहाँ राजगृह के मार्ग में तथागत ठहरे हुए थे, चले। “और कुछ दूर जा कर उन्होंने ने.....अपने आभरणों को उतार कर उन्हें दुपट्टे (उत्तरासंग) में बाँध कर उपालि कप्पक से कहा, ‘उपालि, अब तुम लौट जाओ, तुम्हारी जीविका को यह बन्म होगा।’” परन्तु उपालि के दिल में कुछ और ही था, और वह भी उन के साथ साथ गया। आगे चल कर ये लोग बड़े प्रसिद्ध हुए। आनन्द गौतम का बड़ा प्रिय शिष्य और बुद्ध के अन्तिम पचवीस बरस में उन का उपठक^२ (उपस्थाता या उपस्थापक, निजी सहायक) और हर समय का संगी रहा। वह बौद्ध संघ का धर्ममण्डागारिय (खजानची) कहलाता था। उपालि नार्ई ने बौद्ध संघ में ऐसा आदर पाया कि बुद्ध के बाद वही संघ में पामोक्ख (प्रमुख) चुना गया। देवदत्त को संघ में लेते समय बुद्ध ने मानव प्रकृति की पहचान में कुछ गलती की, और वह आगे चल कर संघ में फूट का बीज डालने वाला विद्रोही सिद्ध हुआ।

§ ९२. जेतवन का दान

बोध के बाद बुद्ध ने पहला वर्षावास सारनाथ में किया था, और उस के बाद एक बरस के अन्दर इतना कार्य कर के दूसरा वर्षावास उन्होंने ने राज

१. सुल्लवण ७।

२. जुण्ह जातक (४२६)।

गह में किया। वहीं सावत्थी का सेट्टी सुवत्त अनाथपिंडक उन्हें तीसरे चौमासे के लिए सावत्थी का निमन्त्रण दे गया। सुवत्त अपने जमाने का बहुत बड़ा व्यापारी था, और उसे अनाथपिंडक इस कारण कहते थे क्योंकि वह अनार्थों का भोजनदाता था। उस ने बौद्ध संघ के लिए सावत्थी में एक विहार (मठ) बनवा देने का इरादा किया। इस मतलब से वह राजकुमार जेत के पास उस का एक बगीचा खरीदने गया। सुवत्त ने जेत से कहा—“आर्य-पुत्र, मुझे यह बगीचा आराम बनाने को दे दो”।—“नहीं गृहपति, करोड़ों (सिक्के) बिछा कर लेने से भी (अर्थात् जमीन पर जितने सिक्के बिछ जाँय उतनी कीमत ले कर भी) वह आराम नहीं दिया जा सकता।”—“आर्य-पुत्र, मैंने आराम (उसी कीमत पर) ले लिया।”—“नहीं गृहपति, आराम नहीं लिया गया (मेरा बेचने का मतलब न था)।”—“खरीदा गया या नहीं खरीदा गया, इस का फैसला कराने वे दोनों बोहारिक महामत्त (न्यायाधीश) के पास गये। महामत्तों ने राजकुमार जेत के खिलाफ फैसला दिया।” “क्योंकि आर्यपुत्र, तुम ने उस के दाम किये थे, इस लिए आराम खरीदा गया।” तब अनाथपिंडक गृहपति ने छकड़ों पर सोने के सिक्के ढुवा कर जेतवन को उन से ढक दिया। किन्तु एक बार लाये हुये सिक्के काफ़ी न हुए, तब जेत ने बाकी हिस्सा दान कर दिया।

बुद्ध अपने जीवन में बहुत बार उसी जेतवन में आ कर ठहरा करते। दूसरे किसी विहार की जमीन इस तरह सोना बिछा कर खरीदी न गई थी, तो भी सावत्थी के जेतवन की तरह उस समय के सभी बड़े नगरों में बौद्ध संघ के लिए विहार बन गये थे।

§ ९३. भिक्षुनी-संघ की स्थापना

लगभग तीन बरस पीछे बुद्ध के पिता शुद्धोदन शाक्य कपिलवस्तु में स्वर्ग सिंघार गये। प्रजावती और राहुलामाता देवी ने तब भिक्षुनी बनने का

प्रकार दुर्बल-चित्त व्यक्तियों को भी संघ में न लिया जाता था। यह भिक्षु-संघ की आदर्शपरायणता, उद्दण्डन अप्पमाद और साततिकता, संयत विनीत जीवन और सच्ची साध का ही परिणाम था कि बुद्धदेव के निर्वाण के बाद सात-आठ सौ बरस के अन्दर एशिया महाद्वीप का बड़ा अंश आर्य अष्टांगिक मार्ग का अनुयायी हो गया। भिक्षुओं और भिक्षुनियों की सच्ची धुन के सामने दुर्गम पहाड़ों की हड़ जंगलों और अथाह समुद्रों की रुकावटें लुप्त हो गईं, और उन्हें पार कर चारों दिशाओं में बुद्ध का संदेश गूँज उठा।

§ ९५. बुद्ध का अन्तिम समय और महापरिनिर्वाण :

बुद्धदेव के अन्तिम समय^१ में उन के बहुत से साथी संसार से उठ गये थे। पसेनधि के पीछे उस के पुत्र बिड्ढम (बिद्धरथ) ने कपिलवस्तु पर चढ़ाई कर शाक्यों का बुरी तरह संहार किया, और जब बुद्ध अपना पैताली-सर्वा वर्षावास सावत्थी में बिता कर राजगढ़ जा रहे थे, राह में उन्हें कपिल-वस्तु के लँकहर देखने पड़े। इधर जब वे राजगढ़ पहुँचे, विम्बिसार का पुत्र अजातशत्रु वेसाली पर चढ़ाई करने की सोच रहा था।

राजगढ़ से पाटलीगाम (भाबो पाटलिपुत्र = आधुनिक पटना) होते हुए तथागत वेसाली पहुँचे। अम्बपाली गणिका ने सुना कि बुद्धदेव वेसाली आये हैं, और उस की आम की बगीची में ठहरे हैं। उस ने उन के पास जा कर उन्हें भिक्षु-संघ सहित दूसरे दिन के भोजन का न्यौता दिया, जो उन्होंने ने चुप रह कर स्वीकार किया। लिच्छवि लोग बुद्ध का आना सुन सुन्दर रथों पर सवार हो आम की बगीची की ओर चले, और जब उन्होंने ने देखा कि अम्ब-पाली उन के बराबर रथ हाँकते हुए और उन के पहियों से पहिया टकराते

१. अन्तिम समय की घटनाओं का वृत्तान्त महापरिनिर्वाण सुत्त (दीर्घ० १६) के आधार पर।

हुए लौट रही है, तब उन्होंने ने उस से पूछा—यह क्या बात है कि तू लिच्छवियों के बराबर अपना रथ हाँक रही है ?

अम्बपाली ने कहा—“आर्यपुत्रो, मैंने भगवान् को भिक्षु-संघ के साथ कल के भोजन के लिए निमन्त्रण जो दे दिया है ।” उन्होंने ने कहा—“अम्बपाली, हम से एक लाख ले कर यह भोजन हमें कराने दे ।”—“आर्यपुत्रो, यदि आप मुझे वेसाली का समूचा राज्य दें तो भी यह जेबनार नहीं दूँगी ।” तब लिच्छवि लोगों ने निराश हो कर कहा, हमें अम्बका ने हरा दिया, और वे उस की बगीची में पहुँचे ।

लिच्छवियों के संघराज्य को बुद्धदेव बहुत पसन्द करते थे । और उन्होंने ने लिच्छवियों को दूर से आते देख कर भिक्षुओं से कहा—“भिक्षुओ, जिन भिक्षुओं ने तावतिश देवताओं को नहीं देखा है, वे लिच्छवियों की इस परिषद् को ध्यान से देखें, लिच्छवियों की इस परिषद् की आलोचना करें, और लिच्छवियों की इस परिषद् से तावतिश देवताओं की परिषद् का अनुमान करें ।” लिच्छवियों ने बुद्ध का उपदेश सुन चुकने पर उन्हें दूसरे दिन के भोजन के लिए निमन्त्रित किया । बुद्ध ने कहा—लिच्छवियो, मैंने कल के लिए अम्बपाली गणिका का न्यौता स्वीकार कर लिया है । तब उन्होंने ने निराश हो कर अपने हाथ पटकें, और कहा—हमें अम्बका ने हरा दिया ! और दूसरे दिन भगवान् ने भिक्षु-संघ के साथ अम्बपाली के घर जा कर भोजन किया, और उसे धर्म का उपदेश दिया । तब अम्बपाली ने कहा—भगवन् मैं यह आराम (बगीचा) भिक्षुओं के संघ के लिए जिस के मुखिया बुद्ध हैं देती हूँ । और वह दान स्वीकार किया गया । अम्बपाली उस के बाद थेरी हो गई; उस की वाणी बेरीगाथा में विद्यमान है ।

वेसाली के पास बेलुबगाम में बुद्ध ने वर्षाकाल काटा । वहीं उन्हें बड़ा दर्द पड़ा और सृत्य निकट हीलने लगी । आनन्द ने उन से कहा—भगवन्

जब तक आप भिक्खु-संघ को ठीक राह पर नहीं डाल देते, तब तक हमें आशा है आप देह न त्यागेंगे।—“आनन्द, भिक्खु-संघ मुझ से क्या आशा करता है ? मैंने धर्म का साफ साफ उपदेश कर दिया, तथागत के धर्म में कोई गांठ और पहेली (आचरियमुट्ठी) तो नहीं है। जिसे यह ख्याल हो कि मैं ही भिक्खु-संघ को चलाऊँगा, संघ मेरा ही मुख देखा करेगा, वह भिक्खु-संघ का रास्ता बनाये। तथागत की तो सो बात नहीं है। मैं तो अब जीर्ण वृद्धा अस्ती बरस का हो गया हूँ; जैसे जर्जर छकड़ा वैसे मेरा शरीर। इस लिए आनन्द, अब तुम अपनी ही ज्योति में चलो, अपनी ही शरण जाओ किसी दूसरे की शरण मत जाओ, धर्म की ज्योति धर्म की शरण में चलो।”

बेलुवगाम से बुद्धदेव मझों के अनेक गाँव घूमते हुए पावा पहुँचे। वहाँ चुन्द कम्मरपुत्त (लोहार) ने उन्हें भोजन कराया और उस में सूअर का मांस भी परोस दिया^१। उस के खाने से उन का दर्द बढ़ गया और रक्तासिंहास जारी हो गया, मृत्यु के समय तक उन्हें बड़ी पीड़ा होती रही।

पावा से वे कुसिनार की तरफ, जो हिरण्यवती (गंडक) नदी के तट पर था, रवाना हुए। रास्ते में ककुषा नदी में स्नान कर एक आम की बगीची में ठहरे, और आनन्द से कहा—“आनन्द, शायद कोई चुन्द कम्मरपुत्त के मन में यह शंका पैदा कर दे कि तू कैसा अभागा है जो तेरी भिक्षा खा कर बुद्ध का परिनिर्वाण हो गया, सो चुन्द की उस शंका को दूर करना। आयुष्मान् चुन्द से कहना मेरे लिए सुजाता का दिया हुआ भोजन और चुन्द का दिया हुआ भोजन एक समान हैं, क्योंकि एक को पा कर बोध हुआ, और दूसरे को पा कर परिनिर्वाण होता है।”

१. अणदीया विहरथ अणसरथा अणसरथा अणदीया अणसरथा अणणसरथा ।

२. कथो का कहना है कि चुन्द ने सूअर का मांस खाया था। वह ही सफला है, पर बुद्ध को मांस से परहेज न था। दे० तैत्तिरीयार्कशास्त्रक (२७९) ।

इस के बाद वे हिरण्यवती नदी के पार कुसिनार के पड़ोस में मझों के साल-वन में गये, और वहाँ आनन्द से कहा कि जोड़े साल के बीच उत्तर की तरफ सिर कर के मेरा आसन बिछा दो। साल के पेड़ अपने फूल उन के ऊपर बरसाने लगे। उस के बाद भी आनन्द की और दूसरे भिक्षुओं की शंकायें निवृत्त करते रहे। इसी बीच सुभद्र (सुभद्र) नाम का एक पंडित उन के पास कुछ सन्देह दूर करने आया। आनन्द ने उसे बाहर रोक दिया, पर जब बुद्ध को मालूम हुआ उन्होंने ने अपने पास बुला कर उसे उपदेश दिया।

अन्त में भिक्षुओं से कहा—भिक्षुओ अब मैं तुम्हें अन्तिम बार बुलाता हूँ; संसार की सब सत्ताओं की अपनी अपनी आयु है, अप्रभाव से काम करते जाओ, यही तथागत की अन्तिम वाणी है। और ऐसा उपदेश करते हुए भगवान् बुद्धदेव ने अस्सी बरस की आयु में भौतिक जीवन को त्याग दिया। यही उन का महापरिनिर्वाण था (५४४ ई० पू०)।

कुसिनारा के मझों ने उन के शरीर का दाह किया। और उन की धातु (फूल, अस्थि-अवशेष) को भालों और धनुषों से घेर कर सात दिन तक नाच-गान और माल्य-सुगन्ध से उस का सत्कार किया। महापरिनिर्वाण का समाचार सुन भिन्न भिन्न राष्ट्रों के दूत धातु (फूलों) का भाग माँगने के लिए लगे। अन्त में उन के आठ भाग किये गये। मगध के अजातशत्रु ने एक भाग पाया, जिस पर राजगह में एक स्तूप बनवाया गया। वेसाली के लिच्छवियों, कपिलवस्थु के शाक्यों, पावा और कुसिनारा के मझों, रामगाम^१ के कोलियों, अल्लकप्प^१ के बुलियों, और वेठदप^१ के ब्राह्मणों ने एक एक भाग पाया, और उन पर स्तूप बनवाये। पिप्पलीवन के मारिय, जिन का एक

१. इन स्थानों का निर्धारण अभी नहीं हो सका, पर ये विरह्य से महाराष्ट्र के बड़दीक विभाज्य की तराई में थे।

छोटा सा गणराज्य था, पीछे पहुँचे, और उन्हें चिता की भस्म से सम्पुष करना पड़ा।

§ ९६. बौद्धों की संगीतियाँ तथा धार्मिक वाङ्मय

महापरिनिर्वाण के बाद बुद्ध भिक्षु महाकस्सप ने प्रस्ताव किया कि सब लोग मिल कर बुद्ध की शिक्षाओं का एक साथ गान करें। ५०० अर्हत् (भिक्षु) इस कार्य के लिए राजगृह में इकट्ठे हुए। उपालि विनय अर्थात् संघ की नियमचर्या के विषय में प्रमाण माना गया, और आनन्द धम्म में। सब ने मिल कर उन का पाठ किया। इसी को बौद्धों की पहली संगीति कहते हैं। एक सौ बरस बाद वेसाली में दूसरी संगीति हुई, और फिर उस के दो शताब्दी बाद अशोक के राज्यकाल में तीसरी। बौद्ध भिक्षुओं और विद्वानों की ये संगतें संगीतियाँ इस लिए कहलाती थीं क्योंकि उन में बुद्ध की शिक्षायें गाई जाती अर्थात् उन का पाठ किया जाता था। इन्हीं संगीतियों में बौद्धों के धार्मिक वाङ्मय अथवा तिपिटक का विकास हुआ। शुरु में उस वाङ्मय के दो ही विभाग थे—धम्म और विनय; धम्म अर्थात् धर्म के सिद्धान्त, और विनय अर्थात् भिक्षु-संघ के आचरण के नियम। तीसरी संगीति के कुछ बरस बाद बौद्धों का धार्मिक वाङ्मय त्रिपिटक रूप में पूर्ण हो गया; विनय का विनयपिटक बना, धम्म सुत्तपिटक में रक्खा गया, और अभिधम्म नाम से एक तीसरा पिटक हो गया जिस में दार्शनिक और आध्यात्मिक विवेचन थी। यह सब मूल वाङ्मय उस समय की बोलचाल की परिष्कृत भाषा पालि में है। बाद में उस के आधार पर संस्कृत में तथा अन्य अनेक देशी विदेशी भाषाओं में एक बड़े वाङ्मय की सृष्टि हुई जो अब तक भारतवर्ष, सिंहल, बर्मा, स्याम, चीन, जापान, तिब्बत, मंगोलिया, आदि देशों का और किसी समस्त अफगानिस्तान, कारिस, कश्मीर, मध्य एशिया आदि का भी पवित्र वाङ्मय था।

§ ९७. भगवान् महावीर

बुद्धदेव अपने समय के अकेले सुधारक न थे। अन्य कई सुधारकों ने भी उन दिनों भारतवर्ष में जन्म लिया था जिन में सब से अधिक प्रसिद्ध वर्धमान महावीर हैं। वे बहुत-कुछ बुद्धदेव के समकालीन थे। वेसासि के निकट कुण्डमाम में वृजि-गण के ज्ञात्रिक^१ कुल के एक राजा सिद्धार्थ के घर वर्धमान का जन्म हुआ था। उन की माता का नाम त्रिशला बा, और वह लिच्छवि राजा चेटक की बहन थी। इसी चेटक की लड़की चेन्नना मगध के राजा बिम्बिसार को ब्याही थी, और उस का पुत्र कुणिक अजातशत्रु था। सिद्धार्थ के एक लड़की और दो लड़के थे, जिन में वर्धमान छोटे थे। सिद्धार्थ और त्रिशला तीर्थङ्कर पार्ष्व के अनुयायी थे। वर्धमान का बड़े होने पर यशोदा नामक युवती से विवाह हुआ, जिस से एक लड़की पैदा हुई। माता पिता के देहान्त के बाद तीस बरस के बय में अपने बड़े भाई नन्दिबर्धन से इजाजत ले कर वर्धमान ने घर छोड़ जंगल की राह ली। बारह बरस के भ्रमण और तप के बाद उन्होंने "जृम्भिक ग्राम के बाहर ऋजुपालिका नदी के उत्तर तट पर....." कैवल्य (मोक्ष) प्राप्त किया। तब से वे अर्हत् (पूज्य) जिन (विजेता) निर्ग्रन्थ (बन्धनहीन) और महावीर कहलाने लगे, और चौबीसवें तीर्थङ्कर माने गये। उन के अनुयायियों को आजकल हम जैन कहते हैं, पर प्राचीन काल में वे निर्ग्रन्थ कहलाते थे।

वर्धमान के भ्रमण और साधना-काल में गोशाल मङ्गलोपुत्र नामक एक व्यक्ति उन का शिष्य बन कर छः बरस तक उन के साथ रहा था। बाद में मतभेद के कारण वह अलग हो गया। गोशाल ने भावस्ती में एक कुन्धार

१. ज्ञात्रिक वृजियों का एक प्रसिद्ध कुल था। आजकल बिहार के भूमिहारों में जैयरिया लोग शायद उसी को सूचित करते हैं।

की हालाहला की दुकान को अपना अड्डा बनाया, और अपना एक अलग सम्प्रदाय चलाया, जो आजीवक कहलाता था।

निम्नगठ वातपुत्र (निर्मन्थ झात्रिकपुत्र) अथवा महावीर अर्हत् होने के बाद अपने निर्वाण-काल तक लगातार मगध अंग मिथिला कोशल आदि देशों में भ्रमण और उपदेश करते रहे। राजगृह के निकट पावापुरी में कार्तिक अमावस की रात उन का निर्वाण हुआ।

पार्श्व ने अहिंसा, सत्य, अस्तेय और अपरिग्रह की शिक्षा दी थी, महावीर ने उन के अतिरिक्त एक पाँचवीं बात—ब्रह्मचर्य—पर भी बहुत बल दिया। बुद्ध और महावीर की शिक्षा में मुख्य भेद यह था कि बुद्ध जहाँ मध्यम मार्ग का उपदेश देते वहाँ महावीर तप और कृच्छ्र तप को जीवन-सुधार का मुख्य उपाय बतलाते थे।

मगध आदि देशों में महावीर की शिक्षाओं का बहुत जल्द प्रचार हो गया। कलिंग देश भी शीघ्र उन का अनुयायी हो गया,^१ और सुदूर पच्छिम भारत में भी^२ उन के निर्वाण के बाद एक दो शताब्दी के अन्दर ही जैन धर्म की बुनियाद जम गई। अनेक उत्तर-चढ़ावों के बाद आज तक भी उन के अनुयायियों की एक अच्छी संख्या भारतवर्ष में बनी हुई है। अर्धमागधी प्राकृत में, जो आधुनिक अवधी बोली की पूर्वज थी उन का एक विस्तृत वाङ्मय भी है।

१. ज० बि० ओ० रि० सो० ११, पृ० २४६।

२. दे० ७२१।

ग्रन्थनिर्देश

प्राचीन पाणि वाङ्मय में बुद्ध की जीवनी कहीं एक जगह समूची नहीं पाई जाती, प्रसंगवश उस की अनेक कटनाओं का जगह जगह उल्लेख है। पीछे जो जीव-वियाँ लिखी गईं, उन में अलौकिक चमत्कारों से बुद्ध का ऐतिहासिक व्यक्तित्व विशदकृत तक किया गया है। प्राचीन पाणि वाङ्मय में जो जीवनी के विवेक हैं,

उन में भी चमत्कारों का काफ़ी से कहीं अधिक स्थान है। जिन आधुनिक आलोचकों ने भी जीवनीयाँ लिखी हैं, उन्हें भी कुछ चमत्कारों का उल्लेख करना ही पड़ता है, क्योंकि बौद्ध धर्म के इतिहास में उन चमत्कार-विषयक विश्वासों का भी स्थान है, और आधुनिक आलोचकों ने प्रायः बौद्ध धर्म का स्वरूप और इतिहास विकलाने को ही बुद्ध की जीवनीयाँ लिखी हैं। ऊपर के पृष्ठों में बुद्ध की जीवनी को दिव्य चमत्कारों से भ्रष्ट रक्ते हुए शुद्ध ऐतिहासिक रूप में संशोधन से कहने का जतन किया गया है। दो-एक रुचिकर कहानियाँ उस में आ जाने दी गई हैं, पर साथ ही स्पष्ट संकेत कर दिया है कि वे कहानियाँ हैं। आधुनिक ग्रन्थों में से कुछ एक का उल्लेख नीचे किया जाता है—

कर्न—मैनुअल ऑव इंडियन बुद्धिज्म (भारतीय बौद्ध मत), स्ट्रासबर्ग १८२६।

ओल्डनबर्ग—बुद्ध हिज़ लाइफ़, हिज़ डैक्ट्रीन, हिज़ आर्डर (बुद्ध, उन की जीवनी, उन के सिद्धान्त, उन का संघ), मूख बर्मन (बर्लिन १६०३) का अंग्रेज़ी अनुवाद, भाग १ (जीवनी) तथा विषयान्तर २।

जगन्मोहन वर्मा—बुद्धदेव, ना० प्र० सभा। मूल बौद्ध ग्रन्थों के आधार पर लिखा गया है, पर लेखक का चमत्कारों में विश्वास प्रतीत होता है।

रौकहिल—लाइफ़ ऑव दि बुद्ध (बुद्ध की जीवनी), दुबनर, लंडन १८८४; तिब्बती ग्रन्थों के आधार पर।

बिगान्डेट—लाइफ़ आर लिजेन्ड आव गौतम (गौतम की जीवनी अथवा कथा) बरमी आधार पर। ३ संस्क०, लंडन १८८०।

ई० एच० ड्यूस्टार—लाइफ़ ऑव गौतम दि बुद्ध (गौतम बुद्ध की जीवनी) दुबनर १९२६। बहुत अच्छी नई पुस्तक। लेखक अपने मुँह से कुछ नहीं कहते, प्रामाणिक बौद्ध ग्रन्थों का अनुवाद देने हुए बुद्ध की पूरी जीवनी कह गये हैं। मुझे यह ग्रन्थ यह प्रकरण लिख चुकने के बाद मिला।

जीमती सिंक्लेयर स्टीवन्सन—दि हार्ट ऑव जैनिज्म (जैन धर्म का तत्व), प्रान्सक्रिब्ड युनिवर्सिटी प्रेस १९१५।

इस के आगे निम्नलिखित शब्द मैंने सन् १९३० में किये थे—“जैसे विद्वान् मित्र बाबा रामोदर सांकृत्यायन त्रिपिटकाचार्य तथा ग्रिथ सिन्धु मिश्र आनन्द कौसल्यायन मिल कर मूल बौद्ध ग्रंथों के उन अंशों का संग्रह कर रहे हैं जिन में बुद्ध की जीवनी का वृत्तान्त है। उन शब्दों को एक क्रम में आ कर उन का ठीक हिन्दी शब्दानुवाद करने का उन का विचार है। यह विचार उन का अपना था, मुझ से जब उन्होंने ने बात की उन्हें प्रयुस्तार की पुस्तक का पता न था। और उन का संग्रह उस की अपेक्षा बड़ा और प्रामाणिक होगा।

उक्त शब्दों के लिखे जाने और छपने के बीच बाबा रामोदर मिश्र राहुल बन चुके, और उन का ग्रन्थ बुद्धचर्या छप कर प्रसिद्धि पा चुका।

परिशिष्ट इ

बौद्ध धर्म और वाङ्मय के विकास का दिग्दर्शन

१. थेरवाद

बौद्ध धर्म का प्राचीनतम वाङ्मय विनय और धम्म था, जो अब विनय-पिटक और सुत्तपिटक के अन्तर्गत है। विनय और धम्म के रूप में वह वाङ्मय बुद्ध के निर्वाण के एक शताब्दी पीछे दूसरी संगीति के बाद तक प्रायः पूर्ण हो चुका था। अभिधम्मपिटक उस के बाद भी बनता रहा, उस में का एक ग्रन्थ कथावत्यु अशोक-कालीन तीसरी संगीति के प्रमुख भोग्गलिपुत्त तिस्स का लिखा हुआ है, और उस में उस समय बौद्ध धर्म के जो अठारह बाद (सम्प्रदाय) हो गये थे उन सब के मुकाबले में थेरवाद का समर्पण किया गया है। कथावत्यु अभिधम्मपिटक के सब से पीछे लिखे गये अंशों में से है। उस के लिखे जाने के समय तक त्रिपिटक प्रायः पूर्ण हो चुका था, तब तक उस का नाम त्रिपिटक पड़ा हो या न पड़ा हो। यह प्राचीनतम वाङ्मय पालि में है। पालि भारतवर्ष के किस प्रदेश में उस समय बोली जाती थी, सो अब तक विवाद का विषय है। वह उस समय भारतवर्ष की प्रचलित राष्ट्रभाषा सी थी। थेरवाद का सब वाङ्मय पालि में ही है। उस के विद्यमान तिपिटक का दिग्दर्शन इस प्रकार है—

क. विनयपिटक

विनयपिटक का विषय विनय अर्थात् आचार-सम्बन्धी नियम हैं। उस के तीन भाग हैं (१) विभङ्ग या सुत्तविभङ्ग (२) खन्धक (३) परिवार। विभङ्ग के दो भाग हैं—महाविभंग (भिक्खुविभंग) और भिक्खुनीविभंग। उन दोनों में से पहले के फिर सात और दूसरे के छः अंश हैं, जिन में प्रत्येक में एक एक प्रकार के धम्म (नियम) कहे हैं। उन धम्मों में से पाराजिक और पाञ्चितिय मुख्य हैं।

पाराजिक वे अपराध हैं जिन कं करने से भिक्खु या भिक्खुनी पराजित या पतित हो जाते हैं। पाञ्चितिय धम्मों में छोटे अपराधों के प्रायश्चित्तों का विधान है। समूचा विभंग इतिहास-वर्णन-शैली में है—भगवान् उस समय अमुक दशा में अमुक स्थान में थे, तब ऐसी घटना हुई, तब उन्होंने ने ऐसा नियम बनाया, इत्यादि।

आजकल सिंहल में, जो धेरवाद का प्रसिद्ध केन्द्र है, सुत्तविभंग दो जिल्दों में छपता है। पहली जिल्द में मुख्य वस्तु भिक्खु-पाराजिक होती है, इस से उसे साधारणतया पाराजिक कहते हैं। दूसरी जिल्द का पाञ्चितिय कहते हैं। उस में भिक्खु-पाञ्चितिय के साथ भिक्खुनी-विभंग सम्मिलित रहता है।

खन्धक के दो पुस्तक हैं—महावग्ग और जुल्लवग्ग। महावग्ग में बड़ी शिक्षायें हैं, जैसे सामनेर (तरुण श्रमण) और भिक्खु के कर्तव्य आदि। जुल्लवग्ग में छोटी शिक्षायें हैं, जैसे भोजन के बाद हाथ धोना आदि। वैसे उन में भगवान् की जीवनी बुद्धत्व-प्राप्ति के बाद से कही गई है, और उसी में प्रसंगबश सब शिक्षायें आ गईं हैं। जुल्लवग्ग के अन्त में पहली और दूसरी संगीति का वृत्तान्त भी शामिल है।

परिवार विनय का सार है, उस में विनय-विषयक प्रश्न हैं। वह पीछे की चीज है।

ख. सुत्तपिटक

धम्म की वास्तविक शिक्षार्थे सुत्तपिटक में हैं। सुत्त का संस्कृत अनुवाद सूत्र किया जाता है, पर वास्तव में वे सूक्त हैं। ये सब सूक्त निम्नलिखित पाँच निकायों में विभक्त हैं—

- (१) दीघ निकाय, जिस के तीन खन्ध हैं और उन में कुल ३४ लम्बे सुत्त हैं। सुप्रसिद्ध महापरिनिब्बाण सुत्त इन्हीं में से एक है।
- (२) मज्झिम निकाय, जिस में तीन परणसक (पंचाशिका) हैं, और उन में कुल १५२ मध्यम लम्बाई के सुत्त हैं।
- (३) अंगुत्तर निकाय, जिस में कुल सुत्त वर्णित विषय की बढ़ती संख्या (१ से ११ तक) के क्रम से रक्खे गये हैं। नमूना—एक निपात में उन विषयों का वर्णन जो एक ही हैं, जैसे, एक ही वस्तु सब से बड़ो है और वह धर्म, इत्यादि; फिर दुक निपात में, दो धर्म हैं—एक शुक्त धर्म दूसरा कृष्ण धर्म, इस प्रकार दो दो वाली वस्तुओं का वर्णन। इसी प्रकार आगे त्रित्तक्षण का वर्णन तिक निपात में, पञ्च स्कन्ध का पंचक निपात में इत्यादि।
- (४) संयुत्त निकाय, जिस के सुत्त संयुक्त (सम्बद्ध) समूहों में अर्थात् विषय-वार बाँटे गये हैं, जैसे देवता-संयुत्त में सब देवता-विषयक सुत्त इत्यादि। यह सब निकायों से बड़ा है, और उस के ५६ संयुक्त निम्नलिखित पाँच वर्गों में बाँटे हैं—सगाथवग्ग, निदानव०, खन्धव०, सत्थायतनव०, महाव०।

(५) बुद्धक निकाय, जिस में निम्नलिखित १५ छोटे और विविध पुस्तक हैं—
बुद्धकपाठ, धम्मपद, उदान, इतिवृत्तक, सुत्तनिपात, विमानवद्यु, पेतवद्यु,
थेरगाथा, थेरीगाथा, जातक, निद्देस, पटिसंभिदा, अपदान, बुद्धवंस और
चरियापिटक ।

इन में से कुछ-एक बहुत ही प्रसिद्ध हैं । धम्मपद और सुत्तनिपात तो एक तरह से बौद्ध धर्म की गीता हैं; उन में उस की शिक्षा शुद्ध मूल रूप में पाई जाती है । वे हैं भी तिपिटक के प्राचीनतम अंशों में से । सुत्तनिपात के सुत्त बुद्ध के ५० बरस बाद तक के होंगे, उन सब का एक साथ निपात भले ही कुछ पीछे हुआ हो । उन के उद्धरण बुद्धक पाठ, धम्मपद, उदान, इतिवृत्तक, थेरगाथा आदि में विद्यमान हैं । उस के कुल सुत्त पाँच वर्गों में विभक्त हैं, जिन में से कम से कम अट्ठकवग्ग और पारायणवग्ग का संकलन भी बहुत पहले हो गया था, क्योंकि उन दोनों का नाम संयुक्त निकाय, अंगुत्तर निकाय, उदान और विनय में पाया जाता है । सुत्तनिपात के अट्ठक वग्ग, पारायण वग्ग और खग्गविसाण सुत्त की अट्ठकथा (अर्थकथा = भाष्य) ही का नाम निद्देस है, और वह सारिपुत्त की लिखी मानी जाती है । सुत्तनिपात एक छोटी सी पुस्तक है, और उस के विचार और शैली बिलकुल उपनिषदों की सी है । उपनिषदों और गीता की ही तरह उस के छन्दों में गणों का विचार भी नहीं है, वे वैदिक अनुष्टुप् त्रिष्टुप् जगती आदि हैं । इस से यह स्पष्ट है कि उपनिषदों और सुत्तनिपात के समय में भी परस्पर बहुत अन्तर नहीं है ।

उदान उन अर्थभरी उक्तियों को कहते हैं जो विशेष अवसर पर आप से आप मुँह से निकल पड़ी हों । इतिवृत्तक में बुद्ध की उक्तियों का संग्रह है । थेरगाथा और थेरीगाथा भी तिपिटक के बहुत प्रसिद्ध पुस्तक हैं ।

इतिहास की दृष्टि से जतक सब से अधिक महत्त्व की वस्तु है । इस समय करीब साढ़े पाँच सौ कहानियों के जिस संग्रह को सादे तौर पर जतक कह दिया जाता है, उस का ठीक नाम जतकत्थवण्यणा है, और वह आरम्भिक

जातकट्टकथा के, जो अब नहीं मिलती, सिंहली अनुवाद का फिर से किधा हुआ पालि अनुवाद है। इस पालि अनुवाद का कर्ता बुद्धघोष को कहा जाता है। मूल जातकट्टकथा में दो वस्तुएँ थीं, एक तो गाथायें जिन के लिए पालि या पोत्यका या पालि-पोत्यका शब्द आते हैं, और दूसरे उन की अट्टकथा। गाथा शब्द वैदिक संस्कृत पालि और अवस्ता वाङ्मय में सदा आख्याधिकामयी गीतियों के लिए प्रयुक्त होता है, उस का अर्थ कथा-कहानी नहीं है। वही गाथायें जातकट्टकथा में पालियो अर्थात् पंक्तियाँ कहलाती हैं। पालि भाषा का नाम पाजि भी शायद इस कारण पड़ा है कि शुरु में उस में वैसी रचनायें ही बहुत थीं। सिंहली अनुवाद में वे पालियाँ ज्यों की त्यों मूल रूप में बनी रहने दी गई थीं, और पालि पुनरनुवाद में भी फिर वही उद्धृत कर दी गईं। वे पालियाँ या गाथायें बुद्ध से भी पहले की हैं। जातकत्थबरणना के अब चार अंग हैं, और वही मूल जातकट्टकथा के भी रहे होंगे—एक पञ्चुपन्न वत्थु, दूसरे अतीतवत्थु, तीसरे वेग्याकरण, चौथे समोधान। दूसरे अंग को छोड़ कर बाकी तीनों अट्टकथा में सम्मिलित हैं। समूची जातकत्थबरणना में शुरु में भूमिका-स्वरूप एक लम्बी निदलकथा है, जिस में बुद्ध के पूर्व जन्मों और इस जन्म का बोध होने के कुछ बाद तक का वृत्तान्त है। वह भी पञ्चुपन्नवत्थु ही है। वैसे पञ्चुपन्नवत्थु या प्रत्युत्पन्न वस्तु (उपस्थित या विद्यमान वस्तु) से प्रत्येक जातक शुरु होता है। उस में यह कहा होता है कि बुद्ध के जीवन में अमुक अवसर पर इस प्रकार अमुक घटना घटी, जिस से उन्हें अपने पूर्व जन्म की वैसी ही बात याद आ गई। तब बुद्ध एक पुरानी कहानी सुनाते हैं, और वही असल जातक और अतीतवत्थु होती है। उस का कुछ अंश पालियों या गाथाओं में और बाकी गद्य में होता है; वह गद्य भी अट्टकथा ही है। जहाँ बीच में पालि आती है, वहाँ उस के बाद उस में गूढ शब्दों का अर्थ आदि एक दो पंक्ति में दिया रहता है, और वही वेग्याकरण है। कहानी समाप्त होने पर बुद्ध उस के पात्रों में से इस जन्म में कौन कौन है सो घटा कर बताते हैं, और वही समोधान कहलाता है। क्योंकि

अतीतवस्तु का गद्य अंश भी पालियों में पूरी तरह गुंथा हुआ है—उन गद्यात्मक कहानियों के बिना उन पालियों का अर्थ मुश्किल से बनता है—इसी लिए उस गद्य अंश में भी पुरानी सामग्री ज्यों की त्यों सुरक्षित बली आती माननी पड़ती है। दो बार अनुवाद जरूर हुआ है, पर अनुवादकों ने प्रायः ठीक शब्दानुवाद किया जान पड़ता है। जातकों की पालियाँ और कहानियाँ वास्तव में बुद्ध से पहले की हैं; उन्हें बुद्ध के जीवन पर घटा कर बुद्ध के पूर्व जन्मों की कहानियाँ बना दिया गया है, इसी लिए उन्हें जातक कहते हैं। संसार के वाङ्मय में जनसाधारण की कहानियों का वह सब से पुराना बड़ा संग्रह है। मनोरञ्जकता, मुरुचि और शिक्षापूर्णता में उन का मुकाबला नहीं हो सकता; प्राचीन भारतीय जीवन के प्रत्येक पहलू पर वे अनुपम प्रकारा डालती हैं। फौसबाल ने रोमन अक्षरों में छः जिल्दों में तमाम जातकों का सम्पादन किया है, और उन का पूरा अंग्रेजी अनुवाद भी हो चुका है।

अपदान = (सं०) अवदान = ऐतिहासिक प्रबन्ध, किसी शिक्षादायक या महत्त्वपूर्ण ऐतिहासिक घटना का वर्णन, जैसे अशोकवदान, कुशावदान, एवं उन सब का संग्रह दिव्यावदान। तिपिटक के अपदान में धेर-अपदान और धेरी-अपदान सम्मिलित हैं। बुद्धवंस में पहले २४ बोधिसत्त्वों और पचीसवें गौतम बुद्ध के जीवन का संक्षिप्त वृत्तान्त है।

पहले चार निकायों में वर्णन की शैली सब जगह एक सी है। पंचमया सुतं—‘ऐसा मैंने सुना है’—से कहानी शुरू होती है, और उस समय भगवान् वहाँ थे, तब ऐसी घटना घटी, तब अमुक आश्रमी ने यह बात पूछी, और उन्होंने ने यह उत्तर दिया, इस प्रकार अन्त में बुद्ध का संवाद (वार्तालाप) आ जाता है। वही असल सुत होता है। कहीं कहीं बुद्ध के बजाय सारिपुत्त, महाकस्सप आदि के भी उपदेश हैं, और निर्वाण के बाद की घटनाएँ भी। बुद्ध में सब जगह यह शैली नहीं है। उस के अनेक अंश तो पहले चार निकायों की तरह, बल्कि उन से भी अधिक प्राचीन हैं, किन्तु बुद्ध में अशोक के समय तक की बातें आ गई हैं। तीसरी शताब्दी ई० पू० के

अभिलेखों में पञ्चनेकायिक, पेटकी आदि शब्द पाये जाते हैं,^१ जिस से उस समय पाँचों निकायों का बन चुकना तथा पिटकों का भी किसी रूप में होना सिद्ध होता है।

ग. अभिधम्मपिटक

अभिधम्मपिटक में धम्म का दार्शनिक विवेचन और अभ्यात्मशास्त्र है। उस में निम्न लिखित सात ग्रन्थ हैं—(१) धम्मसंगनि, (२) विमंग, (३) धातुक्या (४) पुग्गलपञ्जति (५) कथावत्थु (६) यमक (७) पट्ठान।

थेरवाद का पालि तिपिटक यही कुछ है। यह अशोक के कुछ काल बाद पूरा हो गया था। तिपिटक के पीछे के पालि ग्रन्थों में मिलिन्दपम्हो प्रसिद्ध है। ५ वीं शताब्दी ई० के शुरु में मगध में बुद्धघोष आचार्य हुआ। उस ने सिंहल जा कर अशोक के पुत्र महिन्द द्वारा मूल पालि से अनुवादित जो सिंहली अट्टकथायें वहाँ थीं, उन के आधार पर फिर पालि अट्टकथायें लिखीं। उस के बचे हुए काम को फिर बुद्धदत्त, धम्मपाल, महानामा, नव मोग्गलान और चुल्ल बुद्धघोष ने पूरा किया। आजकल थेरवाद सिंहल बरमा और स्याम में प्रचलित है। उन तीनों देशों में पालि तिपिटक का अध्ययन-अध्यापन भली भाँति चलता है। सिंहल में अशोक के समय में ही बौद्ध धर्म गया था। बरमा और स्याम की अनुश्रुति के अनुसार वहाँ बुद्धघोष ही लंका से तिपिटक ले गया था। आधुनिक विद्वान् उस बात को पूर्ण सत्य नहीं मानते।

सिंहलो भाषा आर्य है (दे० ऊपर § ११, १६, तथा नीचे § ११०), किन्तु बरमी और स्यामी का भारतीय भाषाओं से मूलतः कोई सम्बन्ध नहीं है। किन्तु अब तीनों की वर्णमालायें और लिपियाँ भारतीय हैं (दे० ऊपर § २३)। इसी कारण तीनों देशों की अपनी अपनी लिपियों में पालि बड़ी सरलता और हृदयता से लिखी जाती है। उन तीनों भाषाओं पर भी पालि का

१. पपि० ई० २, ३३; बु० ई० ४० १६७।

यथेष्ट प्रभाव हुआ है। और वे अब तक अपने पारिभाषिक शब्द बहुत-कुछ पालि से लेते हैं। पालि त्रिपिटक इन तीनों लिपियों में छपता है। लण्डन की पालि टेक्स्ट सोसाइटी ने उसे रोमन अक्षरों में भी समूचा छाप डाला है। बरमी और स्यामी में भी वह समूचा छप चुका है, पर सिंहली में अभी तक पूरा एक साथ कहीं नहीं छपा। दुर्भाग्य से नागरी अक्षरों में दो-एक विरले ग्रन्थों के सिवाय अभी तक वह नहीं छपा। धम्मपद के कई नागरी संस्करण हो चुके हैं। मज्झिम-निकाय का मूल-पर्यासक १९१९ में तथा सुत्तनिपात १९२४ ई० में पूना से प्रकाशित हुआ है।

यद्यपि नागरी या अन्य कोई भारतीय लिपि पढ़ने लिखने वाले व्यक्ति के लिए सिंहली बरमी या स्यामी लिपि सीखना कुछ घंटों का ही काम होता है, तो भी समूचे त्रिपिटक का नागरी लिपि में प्रकाशित होना अत्यन्त आवश्यक है।

२. सर्वास्तिवाद आदि

बुद्ध का आदेश था कि उन के अनुयायी उन की शिक्षाओं को अपनी अपनी भाषा में ही कहेँ सुनेँ। इसी कारण प्रत्येक वाद का वाङ्मय उस प्रदेश की भाषा में रहा होगा जो उस का मुख्य केन्द्र रहा होगा। किन्तु उन वादों के वाङ्मय अब प्रायः नष्ट हो चुके हैं, और उन में से अब कोई कोई ग्रन्थ मिलते हैं।

सर्वास्तिवाद एक प्रसिद्ध सन्प्रदाय था। असल में तीन सर्वास्तिवाद थे—

(क) भगध का सब से पहला सर्वास्तिवाद जिस के ग्रन्थ मागधी भाषा में रहे होंगे।

(ख) आर्य-सर्वास्तिवाद मौर्य साम्राज्य के पतन-काल में मथुरा में था। उन के ग्रन्थ संस्कृत में थे। अशोकावदान उन्हीं की पुस्तक है।

(ग) मूल-सर्वास्तिवाद जो कनिष्क के समय (पहली शताब्दी ई० अन्त) गान्धार और करमोर में प्रचलित था। आजकल अब सर्वास्तिवाद

का उल्लेख किया जाता है, तब मूल-सर्वास्तिवादियों के इस सम्प्रदाय से ही अभिप्राय होता है। कश्मीर और गान्धार के सर्वास्तिवादियों का पारस्परिक मतभेद मिटाने के लिए कनिष्क ने चौथी संगीति बुलाई थी, और उस में महाविभाषा नामक त्रिपिटक का एक बड़ा भाग्य तैयार हुआ था। वह समूचा ताम्रपत्रों पर खुदवा कर एक स्तूप की बुनियाद में रख दिया गया था, और कश्मीर में खोजने पर कभी न कभी कहीं न कहीं गड़ा हुआ जरूर मिलना चाहिए। महाविभाषा के हिस्सों को विनयविभाषा, सुत्तविभाषा, अभिघम्मविभाषा कहते हैं। इस ग्रन्थ के कारण मूल-सर्वास्तिवादियों को वैभाषिक भी कहा जाता है। सौत्रान्तिक और वैभाषिक सम्प्रदायों में थोड़ा ही भेद है।

वैभाषिकों का वाङ्मय संस्कृत में था, और भारत में वह प्रायः सब नष्ट हो चुका था; किन्तु चीन मध्य एशिया तिब्बत आदि में उस के अनेक ग्रन्थ अब मूल या अनुवाद रूप में मिल गये हैं। उन का विनय विनयवस्तु कहलाता है, और उस में जातक भी सम्मिलित हैं। साधारणतः सर्वास्तिवादियों का विनय और सुत्त थेरवाद के उक्त दोनों पिटकों से मिलता है, पर अभिघम्म दोनों का भिन्न है। महावस्तु नामक एक बड़ा ग्रन्थ अब उपलब्ध है जो महासांघिक सम्प्रदाय का विनय है, किन्तु उस में विभंग और खंडक का भेद नहीं है। उस की भाषा भी प्राकृत-मिश्रित विचित्र संस्कृत है। अन्य प्राचीन सम्प्रदायों के ग्रन्थों में से किसी किसी के अनुवाद उपलब्ध हैं; जैसे सौत्रान्तिकों के सत्यसिद्धिशास्त्र का चीनी अनुवाद।

३. महायान

महायान का विकास वैभाषिक सम्प्रदाय से ही हुआ है। बुद्धत्व-प्राप्ति के तीन मार्ग बतलाये गये थे। एक अर्हंत-यान, दूसरे पञ्चेक (प्रत्यक्)-बुद्ध-यान, तीसरे सम्मासम्बुद्ध (सम्यक्सम्बुद्ध)-यान। पहला स्वरूपकृत्-साध्य है। पञ्चेकबुद्ध का अर्थ है जिसे केवल अपने लिए बोध हो, और

सम्मासम्बुद्ध वह जिसे सब को देने के लिए बोध हो। महायान नाम का उद्भव यों हुआ कि कनिष्क-कालीन आचार्य नागार्जुन ने पहले दोनों यानों को हीन कह के तीसरे सम्मासम्बुद्ध-यान की विशेष प्रशंसा की, और उसे महायान कहा। और उस महायान की प्रशंसा में नये 'सुत्त' बनाये गये जो सब संस्कृत में हैं। महायान वाङ्मय भी अब त्रिपिटक में बाँट दिया जाता है, पर वास्तव में उसमें विनय और अभिधम्म नहीं हैं, सब सुत्त ही हैं। उन सुत्तों में से कुछ बहुत प्रसिद्ध हैं, जैसे, रत्नकूट सुत्त जो तिब्बती अनुवाद में पाये जाते हैं, नेपाल में पाये गये वैपुल्य (बेयुल्ल)-सूत्र जैसे ललितविस्तर (बुद्ध की जीवनी) सद्धर्मपुण्डरीक करुणापुण्डरीक आदि, प्रज्ञापारमिता सूत्र, सूखावती-व्यूह, इत्यादि। आर्यशूर ने आठवीं शताब्दी ई० में संस्कृत जातकमाला का संग्रह किया, किन्तु उस में उस ने केवल ३४, ३५ जातक रक्खे हैं।

यों जब महायान वाङ्मय का त्रिपिटक में विभाग किया जाता है, तो बुद्ध-जीवनी-सम्बन्धी ग्रन्थों (जैसे ललितविस्तर या अश्वघोष-कृत बुद्ध-चरित आदि) को, एवं जातक तथा अवदान-ग्रंथों (जैसे अवदानशतक, अशोकवदान आदि) को विनय में गिना जाता है। सुत्तों में अवतंसक-गन्धर्व्यूह, सद्धर्मपुण्डरीक, सूखावती-व्यूह, प्रज्ञापारमितासूत्र (माध्यमिक वाद का), विमलकीर्तिनिर्देशसूत्र, लङ्कावतार-सन्धिनिर्घण्टु तथा सुवर्णप्रव्हाण (योगाचार सम्प्रदाय) की गिनती होती है। इन सब में वही सुत्तों की शैली—एवं मया श्रुतम्—पायी जाती है। अभिधम्म में कुछ ग्रन्थ माध्यामिकों के तथा कुछ योगाचारों के सम्मिलित हैं। पहली कोटि में नागार्जुन-कृत प्रज्ञापारमितासूत्र-शास्त्र, द्वादशशिकाय-शास्त्र और माध्यमिक-शास्त्र, आर्यदेव-कृत शतशास्त्र तथा शान्तिदेव-कृत बोधिचर्यावतार नामक ग्रन्थ हैं। दूसरी कोटि में मुख्यतः मैत्रेय की योगाचारभूमि, तथा आसंग और वसुबन्धु के ग्रन्थ सम्मिलित हैं। वसुबन्धु और आसंग नामक दो विद्वान् भाई ५ वीं शताब्दी ई० में पेशावर में हुए थे। वसुबन्धु ने जब अभिधम्मकोष लिखा, वह सर्वास्तिकवादी था; बाद आसंग ने उसे योगाचार-महायान सम्प्रदाय का बना लिया। उन दोनों भाइयों के समय तक महायान वाङ्मय पूर्ण होता

रहा। वसुबन्धु की त्रिंशिका पर विज्ञप्तिमात्रतासिद्धि नाम का भाष्य लिखा गया, जिस का चीनी अनुवाद ज्वान क्वाङ् ने किया। मूल अब नहीं मिलता। आसंग और वसुबन्धु हमारे देश के सब से बड़े दार्शनिकों में से थे। उन की दार्शनिक पद्धति पर ही शंकर का अद्वैतवाद निर्भर है।

उन के बाद दिङ्नाग के समय से बौद्ध तार्किक होने लगे, जिन के मूल ग्रन्थ अब नष्ट हो चुके हैं।

महायान अब चीन, कोरिया और जापान में रह गया है। किसी समय समूचे उत्तरपच्छिम भारत, अफगानिस्तान, पूर्वी ईरान, मध्य एशिया आदि में भी वह पूरी तरह फैला हुआ था। मध्य एशिया की कूची^१ तुखारी^१ तुर्की आदि भाषाओं में, एवं ईरानी की एक शाखा सुग्दी^२ में भी महायान ग्रन्थों के अनुवाद पाये गये हैं। आज के तर्कण तुर्क विद्वान् अरबी के प्रभाव से अपनी भाषा को मुक्त करने की चेष्टा में अपने उसी प्राचीन वाक्यमय की फिर शरण लेने लगे हैं।

४. वज्रयान

वज्रयान तान्त्रिक बौद्ध मत या बौद्ध वाम मार्ग का नाम है, जो आजकल तिब्बत और मंगोलिया में प्रचलित है, और मध्य काल में भारतवर्ष, परले हिन्द और मलायु द्वीपावली में बड़े जोरों पर था। तिब्बत के बौद्ध मत को पाश्चात्य विद्वान् लामा-पन्थ कहते हैं, किन्तु स्वयं तिब्बती अपने पन्थ को दोर्जेयेप्पा कहते हैं, जो वज्रयान का ठीक शब्दानुवाद है; दोर्जे=वज्र, येप्पा=यान, मार्ग।

वाम मार्ग बौद्ध मत में कैसे आ गया? उस का बीज गुरु से मौजूद था। वैदिक काल में भी ऊँची श्रेणियों का धर्म भले ही प्रकृति-देवताओं की पूजा थी, किन्तु साधारण जनता का जड़-पत्थर देवताओं भूत-भ्रत जादू-

१. दे० नीचे §§१९१, १०२, १८८ अ, २०८; § २८।

२. दे० नीचे §§१०४ अ, ११८।

दोना कृत्या-अभिचार आदि पर विरवास था ही। वह जनता का धर्म अथर्व-वेद में संकलित है,—आथर्वण मन्त्र-तन्त्र भारतवर्ष में सदा से प्रसिद्ध रहे हैं^१। टिल्क ने अथर्ववेद को काव्यी वेद कहा है, और पार्जीटर ने ऋग्वेद १०—८६ की इन्द्र वृषाकपि और इन्द्राणी की कुछ भद्दी सी कहानी में गोदावरी-काँटे की द्राविड देव-कथाओं की झलक सिद्ध की है^२। इस प्रकार यह प्रतीत होता है, और दूसरे बहुत से विद्वानों का रुमान भी यही मानने का है, कि भारतवर्ष की जड़-पूजा जन्तु-पूजा और अरलील-पूजा अनार्य-मूलक है। समाज के निचले अंश में वह सदा से प्रचलित थी, और ऊँचे धर्म-और उस धर्म में सदा परस्पर प्रभाव और आदान-प्रदान भी होता रहता था। उस मन्त्रयान या जादू-अभिचार-मार्ग से कई अच्छी वस्तुओं का जन्म भी हुआ है। वैद्यक-शास्त्र का आरम्भ न केवल भारतवर्ष में प्रस्युत संसार में सभी जगह उसी से हुआ है। आरम्भ में मन्त्र-प्रयोगों में कुछ ओषधियों की सहायता ली जाती थी, तजरबा करते करते ओषधियों के प्रभावों का ज्ञान अधिक निश्चित हो गया, और उसी से आयुर्वेद का जन्म हुआ। रसायन-शास्त्र का जन्म भी सब जगह इसी प्रकार हुआ है। फलित ज्योतिष तो इस मार्ग की उपज है ही, यद्यपि उस की अच्छी वस्तुओं में गिनती नहीं हा सकती। प्रकृति-देवता-पूजा से एक-देवता-पूजा पैदा हुई, और उस ने बुद्ध के आचार और संयम-मार्ग को जन्म दिया। संयम के अभ्यास के लिए मन को एकाम्र करने, विसृष्टियों के निरोध और ध्यान का मार्ग चला था, जिसे योग कहते हैं। इधर मन्त्र-अभिचार-मार्ग में भी बाह्य क्रियाओं की सहायता से मनुष्य ने अपने अन्दर शक्ति केन्द्रित करने के अभ्यास किये, और उन से हठयोग आदि की उत्पत्ति हुई। हठ योग जहाँ तक शरीर की शुद्धि और नियन्त्रण सिखाता था वहाँ तक दक्षिण मार्ग का योग भी उस की क्रियाओं को अपना सहायक मान सकता था, यद्यपि अलौकिक जादूभरी सिद्धियाँ पाने के

१. दे० अर्थ० १, ६।

२. ज्ञ० रा० ए० स्तो०, १६११ पृ० ८०३-८०६।

अभ्यास दक्षिण मार्ग की प्रवृत्ति के प्रतिकूल थे। इस प्रकार दक्षिण और वाम मार्ग में परस्पर प्रभाव और आदान-प्रदान होना स्वाभाविक था; दोनों की ठीक ठीक सोमायें निश्चित करना भी बहुत बार कठिन हो जाता है। वाम मार्ग में अच्छाई का यह अंश मिला रहने के कारण ही उस का जीवन इतने दीर्घ काल तक बना रहा है, और कभी कभी उस का प्रभाव समूचे समाज पर फैल जाता रहा है।

बुद्ध से पहले और उन के समय भी वह अनेक रूप से जनता में विद्यमान था। और यद्यपि बुद्ध अन्व विरवासों और रहस्यपूर्ण बातों के घोर विरोधी थे, यद्यपि उन के मार्ग में कोई आचरियमुट्टी न थी, तो भी उन का मार्ग साधारण जनता के लिए था, और उस जनता में से वाम प्रवृत्तियाँ निकाल देना लगभग असम्भव था।

जिस समय समाधि से बुद्ध को बोध हुआ था, उसी .मन को एकाम और ध्यान को केन्द्रित करने के अभ्यास के बहुत निकट वाम योग के इलाके की सीमा पहुँचती थी। इसी से मुद्रा, मन्त्र-जप, धारणी (सुत्तों के संक्षेप जिन का जादू-मन्त्र की तरह प्रभाव के लिए पाठ किया जाता था) आदि का बहुत जल्द बौद्ध मार्ग में चलन हो गया।

बौद्ध मत में तान्त्रिक यान के पैदा हो जाने का मैं एक और कारण भी समझता हूँ, और क्योंकि मेरे उस विचार का न केवल बौद्ध मत के इतिहास और भारतीय इतिहास की उबाख्या से प्रत्युत मानव मनोविज्ञान और समाजशास्त्र की विस्तृत विचारधारा से भी सम्बन्ध है, इस लिए मैं उसे खुली और बारीक आलोचना के लिए विद्वानों के सामने रखता हूँ। बुद्ध के विहारों और प्राचीन ऋषियों के आश्रमों में एक भारी और बुनियादी भेद था। उन आश्रमों में स्त्रियाँ और पुरुष एक कुल या परिवार की तरह साथ साथ रहते थे, जब कि बौद्ध विहारों में वे फौजी छावणियों की तरह अलग अलग रक्खे जाते, और बौद्ध मार्ग में बुबकों और युवतियों को भी बहुत आसानी से प्रव्रज्या मिल जाती थी। साधारण मनुष्यों के समाज में की

और पुरुष को इस प्रकार एक दूसरे से अलग करना बहुत कुछ प्रकृति के नियमों के प्रतिकूल था, और मानव प्रकृति पर इस प्रकार दबाव डालने से उस की आवश्यक प्रतिक्रिया हुई। बुद्ध जैसे महापुरुष के स्थापित किये हुए पूर्ण ब्रह्मचर्य के ऊँचे दीख पड़ने वाले आदर्श के विरुद्ध खुल्लमखुल्ला मुँह खोलने का उन के किसी अनुयायी ने साहस न किया, पर मानव प्रवृत्ति भी दबी न रह सकती थी, उस ने ढोंग की शरण ली, और रहस्यपूर्ण शब्द-जाल के द्वारा सम्यक्-सन्बुद्ध के आदर्श में ही वज्र-गुरु का आदर्श मिला दिया। इस प्रकार प्रकृति ने ऐसा बदला चुकाया कि संसार के सब से शुद्ध आचार-मूलक धर्म के बड़े आदर्शों की परिभाषाओं के खोल में बीभत्स गुह्य पाप आ छिपा !

मध्य काल में तिब्बत और नेपाल से जावा सुमात्रा तक समूचे बृहत्तर भारत में बौद्ध और अबौद्ध सभी मार्गों में वाम पहलू के इतने प्रभावशाली हो उठने और जाति के राजनैतिक जीवन पर उस का प्रभाव प्रकट होने लगने का मुझे यही कारण प्रतीत होता है। यह भूलना न चाहिए कि उस में कुछ अच्छा—शक्ति-उपार्जन का—अंश भी था, और उसी के कारण उस का जीवन बना रह सका। जाति के जीवन और विचार में प्रवाह और गति बन्द हो जाने की दशा उस के फूलने-फलने के लिए बहुत ही अनुकूल थी।

तान्त्रिक बौद्ध मत का पहला ग्रन्थ आर्य-मंजुश्री-मूलकल्प^१ है, जिस की वैपुल्य सूत्रों में गिनती है। वैपुल्य सूत्र ४थी-५वीं शताब्दी ई० तक पूरे हो चुके थे। इस प्रकार वाम प्रवृत्ति महायान में ही शुरू हो गई थी। वह ग्रन्थ दूसरी तीसरी शताब्दी का होगा। फिर गुह्यसमाज या तथागतगुह्यक या अष्टादशपटल नामक ग्रन्थ बना, जिस में पहले-पहल वज्रयान का नाम है। उस के बाद सातवीं-आठवीं-नौवीं शताब्दी ई० में ८४ सिद्ध हुए जो सब इसी वान के यात्री थे। उन के सम्बन्ध में पूरे जानकारी हरप्रसाद शास्त्री-कृत बौद्ध गान ओ दोहा में है। उन में गुह्यसिद्धि के लेखक पद्म-

१. गणपति शास्त्री सम्पादित, त्रिवेन्द्रम् सस्कृत सीरीज़ में।

वज्र या सरोरुहवज्र, उस के समकालीन ललितवज्र, कम्बलपा, कम्बुरिपा आदि, पद्मवज्र के शिष्य अनंगवज्र, उस के शिष्य उद्दोयान वा ओडियान के राजा इन्द्रभूति तथा उस की शिष्या और बहन लक्ष्मीकुरा देवी, और इन्द्रभूति के पुत्र गुरु पद्मसम्भव तथा उस के साथी शान्तरक्षित के नाम तिब्बती वाङ्मय में प्रसिद्ध हैं। पद्मसम्भव और शान्तरक्षित ने तिब्बत जा कर (७४७-७४९ ई० में) वहाँ सन्धे विहार बनवाया था, इसी लिए उन का समय सातवीं शताब्दी ई० का पिछला अंश है। अनंगवज्र आदि का नाम तिब्बती तंत्र में है, और उन के ग्रन्थों के तिब्बती अनुवाद भी हैं। अब उन के मूल संस्कृत ग्रन्थ भी मिले हैं और गायकवाड़ ओरियंटल सीरीज में छपे हैं—अनंगवज्र-कृत प्रज्ञोपायविनिश्चयसिद्धि, इन्द्रभूति-कृत ज्ञानसिद्धि^१ तथा संग्रह-ग्रन्थ साधनमाला । उत्तर भारत की जनता में योगी गोरखनाथ का नाम बहुत प्रसिद्ध है, वह भी वज्रयान के ८४ सिद्धों में से एक था। तिब्बत में जब भारतवर्ष से बौद्ध मत गया उस से पहले यहाँ वज्रयान का उदय हो चुका था; यही कारण था कि त्रिपिटक के साथ साथ वहाँ वज्रयान भी पहुँचा। कुछ ही पहले वहाँ भारतीय लिपि भी पहुँची थी। तिब्बत की वर्णमाला तब से भारतीय (ब्राह्मी) चली आती है। कुछ उच्चारण अधिक हैं जिन के लिए नये चिह्न बना लिये गये थे। नमूने के लिए उक्त दोर्जे शब्द में ओंकार ह्रस्व है; तेलुगु में भी ह्रस्व और दोर्घ दोनों ओंकार होते हैं। तिब्बती शब्दों को आधुनिक नागरी लिपि में लिखने के लिए उन विशेष उच्चारणों के लिए नये संकेत विद्वानों को निश्चित कर लेने चाहिएँ।

तिब्बती भाषा का आर्य भाषाओं से कोई सम्बन्ध नहीं। तिब्बती-बर्मी भाषाओं का एक अलग ही परिवार है (ऊपर ४४१८, २०—२२)। उसो

१. वज्रयान-वाङ्मय का उक्त इतिहास इन्हीं ग्रन्थों की विषयवस्तु महाभाष्य-लिखित भूमिका के आधार पर है।

परिवार की धर्मी भाषा में भरपूर पालि शब्द आ गये हैं, और अब तक लिये जाते हैं। किन्तु तिब्बती में, यद्यपि उस का समूचा वाङ्मय संस्कृत से अनु-धातित है, संस्कृत शब्द बहुत नहीं हैं। उस में व्यक्तियों और स्थानों के संस्कृत नामों का भी हूबहू शब्दानुवाद कर दिया जाता है !

त्रिपिटक का पूरा तिब्बती अनुवाद है जो कंजूर कहलाता है। कं = शास्त्र, ज्यूर = अनुवाद। उस के साथ दूसरा संग्रह तंज्यूर है, जिस में उस की व्याख्या, अनुवादकों का वृत्तान्त आदि है। समूचे कंजूर का तिब्बती में मंगोल भाषा में अनुवाद भी हुआ है। मंगोल भाषा की लिपि अलग है। तो भी उस में बौद्ध वाङ्मय के साथ संस्कृत शब्दों का अच्छा प्रवेश हो गया था। मंगोल लोगों ने बौद्ध धर्म के पारिभाषिक शब्द संस्कृत से ले लिये हैं। उन शब्दों का उच्चारण मंगोल मुखों में कुछ बदल गया है, और बहुत से शब्दों का अपभ्रंश हो गया है। उदाहरण के लिए, (संस्कृत) विहार = (मंगोल) बोखारा; मध्य एशिया का प्रसिद्ध नगर बोखारा यही शब्द है। इस प्रकार भारतवर्ष के विहार प्रान्त और मध्य एशिया के बोखारा प्रान्त के नामों का मूल एक ही है।

बारहवीं प्रकरण

मगध का पहला साम्राज्य

(लगभग ५६० ई० पू०—३७४ ई० पू०)

§ ९८. अश्वत्थि कोशल और मगध की होड़

हम देख चुके हैं (§ ८३) कि कोशल मगध अश्वत्थि और वत्स के चार बड़े एकराज्य छठी सताब्दी ई० पू० के आरम्भ में भारतवर्ष के केन्द्र-भाग में थे । उस जमाने में जब कि बुद्धदेव ने अपना धर्म-चक्र चला कर चतुर्दिग (चारों दिशाओं के अन्त तक पहुँचने वाले, सार्वभौम) धर्म-संघ की नींव डाली थी, भारतवर्ष के राज्यों में जो अपने को चतुरन्त सार्वभौम (समूचे भारत का) राज्य बनाने की होड़ चलाती थी । सार्वभौम आदर्श उस समय भारतवर्ष के महापुरुषों के दिमागों में समाया हुआ था । उक्त राज्यों में से विशेष कर पहले तीन—अर्थात् अश्वत्थि कोशल और मगध—अपनी अपनी शक्ति बढ़ाने और एक दूसरे को पछाड़ने की होड़ में लगे थे ।

§ ९९. अश्वत्थिराज प्रद्योत और वत्सराज उदयन

सब से पहले अश्वत्थि ने अपने हाथ बढ़ाना शुरु किया । राजा प्रद्योत से उस के सब पड़ोसी डरते डरते उस के आगे झुकते थे । भारतवर्ष के

राजवंशों का उद्भव और अस्त करना उस के हाथ में था^१ । निश्चित रूप से नहीं कह सकते, पर ऐसा प्रतीत होता है कि प्रद्योत ने उत्तर की तरफ मथुरा को विजय कर लिया था, और वहाँ का शासन अवन्ति के एक राजपुत्र (अवन्तिपुत्र) को दे दिया था । प्राचीन युगों में मथुरा की वही सामरिक और भौगोलिक स्थिति थी जो आज दिल्ली की है । मथुरा और दिल्ली एक ही इलाके में हैं; वह इलाका पञ्जाब मध्यदेश राजपूताना और मालवा के बीच पड़ता, तथा पञ्जाब से मध्यदेश राजपूताना एवं मालवा के, और मध्यदेश से पंजाब राजपूताना और मालवा के रास्तों को काबू करता है । दिल्ली को अथवा मथुरा को लेने का अर्थ उस इलाके को लेना ही होता है । प्राचीन युगों में जब दिल्ली नहीं थी, तब मथुरा को लेने का वही अर्थ होता था जो आज दिल्ली को लेने का होता है ।

अवन्ति की राजधानी उज्जैनि (उज्जैयिनी) एक बड़े महत्त्व की नगरी थी । पच्छिम समुद्र के तीर्थों (बन्दरगाहों) और उत्तर भारत के बीच जो व्यापार होता वह सभी उज्जैनि हो कर गुजरता था । उज्जैनि से पच्छिमी मध्यदेश तथा पञ्जाब के सार्थ (काफ़ले) मथुरा चले जाते, एवं पूरबी मध्यदेश (कोशल) और मगध के कोसम्बि (कौराम्बी) । मथुरा से पञ्जाब और पच्छिमी मध्यदेश (गङ्गा-जमना दोआब के उत्तरी भाग) के रास्ते अलग होते; उसी प्रकार कोसम्बि से कोशल और मगध के रास्ते फटते थे । अवन्ति के राज्य को फैलाने के लिए एक तरफ मथुरा का मार्ग था तो दूसरी तरफ कोसम्बि का ।

मगध और कोशल जैसे समृद्ध देशों के व्यापार-मार्ग पर रहने के कारण कौराम्बी बड़ी समृद्ध नगरी थी । वह बस्स देश की राजधानी थी जहाँ उस समय भारत वंश का राजा उदयन राज्य करता था । आर्यावर्त के उस समय के सब राजवंशों में भारत वंश सब से प्राचीन और कुलीन था । उस समय के लोग वह

१. भास—स्वप्नवासवदत्तम् (त्रिकेन्द्रम्,) पृ० १० ।

अनुभव करते थे कि वही वह वंश था जिस के राजर्षियों की कीर्ति वेदों में भी गाई गई है^१। कुलीन होने के अतिरिक्त उदयन बड़ा ही प्रजानुरक्त घोर रसिक और सुन्दर जवान था। उस के साहस और प्रेम की गाथायें शताब्दियों पीछे तक जनसाधारण में गाई जाती रहीं^२।

कहते हैं^३ उसे हथिकन्त सिप्प (हस्तिकान्त शिल्प) आता था; एक मन्त्र का प्रयोग कर और हथिकन्त वीणा को बजा कर वह किसी भी हाथी को पकड़ सकता था। उज्जेनि के राजा चण्ड पज्जोत ने अपने अमात्यों से सलाह कर एक षड्यन्त्र रचा, और दोनो देशों की सीमा के घने जंगल में, जहाँ उदेन शिकार के लिए आया हुआ था, एक काठ का बनावटी हाथी, जिस पर चीथड़े लपेट कर रंग किया हुआ था, छोड़वा दिया। खबर पा कर उदेन उसे पकड़ने पहुँचा; मन्त्र चलाया, वीणा बजाना शुरू किया, पर हाथी मानो वीणा सुनता ही न था और उलटी तरफ दौड़ पड़ा! घोड़े पर चढ़ कर उदेन उस के पीछे दौड़ा, उस के साथी पीछे रह गये, और हाथी के और जगल के अन्दर छिपे पज्जोत के पुरुषों ने उसे पकड़ लिया। पज्जोत ने उसे एक चौर-गेह में बन्द करवा दिया, और तीन दिन बड़ी खुशियाँ मनाईं। उदेन ने तीसरे दिन आरम्भिकों से पूछा—तुम्हारा राजा कहाँ है ?

“दुःखमन पकड़ा गया है इस लिए हमारा राजा जव-पान पीता है।”

“क्या यह औरतों की सी बात तुम्हारा राजा करता है! शत्रु राजा को पकड़ा है तो या तो उसे छाड़ना चाहिए या मारना चाहिए।”

१. प्रकाशराजर्विनामवेयो वेदाक्षरसप्तवाचमविष्टो भारतो वंशः—प्रतिज्ञा-योगन्धरायणम् (त्रिवेन्द्रम्) पृ० ३४।

२. काण्विदास—मेघदूत १, ३१।

३. धम्मपदत्थकथा—अप्पमादवग्ग, उदेनवत्थु के अन्तर्गत वासुलवत्थाप वत्थु। वही कथा थोड़े अन्तर से प्रतिज्ञायोगन्धरायण में है।

उन लोगों ने जा कर पञ्जोत से वह बात कही । पञ्जोत ने आ कर उदेन से कहा—बात तो तुम ठीक कहते हो, मैं तुम्हें छोड़ दूँगा; पर तुम्हें ऐसा मन्त्र आता है, वह मुझे सिखा दो ।

“सिखा दूँगा, पर क्या तुम मुझे (गुरु बना कर) अभिवादन करोगे ?”

“क्या ! मैं तुम्हें अभिवादन करूँगा ? कभी न करूँगा ।”

“मैं भो न सिखाऊँगा ।”

“तब तो जरूर तुम्हें (छोड़ कर तुम्हारा) राज्य दूँगा !”

“जो जी मैं आय करो; मेरे शरीर के तुम मालिक हो, चिन्त के तो नहीं ।”

पञ्जोत ने देखा, यों तो उदेन कायू न आयगा; उसे एक उपाय सूझा । उस ने उदेन से पूछा—दूसरा कोई तुम्हें अभिवादन करे तो उसे सिखा दोगे ? उदेन के हाँ करने पर उस ने कहा—हमारे घर की एक कुबड़ी तुम से सीखेगी, वह चिक के अन्दर बैठा करेगी, तुम बाहर बैठ कर मन्त्र सिखाया करना । उधर पञ्जोत ने अपनी बेटो वासुलवत्ता (वासवदत्ता) से कहा—एक कोड़ी एक अनमोल मन्त्र जानता है, तुम्हीं उस से सीख सकती हो, तुम चिक के अन्दर बैठा करना, वह बाहर से सिखाया करेगा ।

इस तरह वासुलवत्ता मन्त्र सीखने लगी । लोकन वह पाठ ठीक न दोहराती, और एक दिन उदेन गुस्से में चीख उठा—अरी कुबड़ी, बड़े मोटे तरे होंठ और जबड़े हैं ! ऐसे बोल !

—क्या बकता है वे दुष्ट कोड़ी ? मेरे ऐसी कुबड़ी होती हैं ?

उदेन ने चिक को एक फिनारे से हटा कर देखा और सब भेद खुल गया ! उस दिन मन्त्र और शिल्प की और पढ़ाई न हुई और वह बाहर भी न बैठा रहा । रोज वही कुबड़ होने लगा । राजा बेटो से नित्य पूछता—शिल्प

सीख रही है न ? वह कहती, सीख रही हूँ। कुछ दिन बाद युवक और युवती एक षड्यन्त्र रच कर उब्जेनि से भाग निकले।

जो हुआ, अच्छा ही हुआ। कैदी उदेन की अपेक्षा दामाद उदेन पञ्जोत की महत्वाकांक्षा पूरी करने में अधिक सहायक हो सकता था।

§ १००. कोशल-मगध-युद्ध, शाक्यों का संहार

उधर इसी बीच कोशल और मगध में युद्ध जारी था। राजा बिम्बिसार के बाद उस का बेटा अजातसत्तु (अजातशत्रु) मगध की गद्दी पर बैठा। उस के गद्दी पर बैठते ही कोशल और मगध में किसी कारण अनबन हो गई, और राजा महाकोशल ने अजातसत्तु की बिमाता के दहेज में कारी का जो गाँव दिया था उसे पसेनदि न खून कर लिया। अजातसत्तु ने युद्ध-घोषणा कर दी। 'वह तरुण और समर्थ था जब कि पसेनदि बूढ़ था।' पसेनदि तीन लड़ाइयों में हारा, किन्तु चौथी बार उस ने अजातसत्तु को कैद कर लिया। जब अजातसत्तु ने कारी के गाँव पर अपना दावा छोड़ दिया, तब पसेनदि ने न केवल उसे छोड़ दिया, प्रत्युत अपनी लड़की बजिरा से उस का विवाह भी कर दिया, और दहेज में फिर वही कारी-गाम दे दिया।

तीन बरस पीछे पसेनदि शाक्य-राष्ट्र की सीमा पर गया हुआ था जब उस के बेटे बिड्ढभ (विडूरथ) को सेनापति दीव कारायण ने राजा बना दिया। पसेनदि अपने दामाद के पास मदद लेने की आशा में राजगद्द गया, पर नगर के बाहर ही उस का देहान्त हो गया। अजातशत्रु ने बड़े आदर से उस का शरीर-कृत्य किया। पिछले युद्ध में बार बार जीतने और अन्त में फिर अजातशत्रु के छुट जाने से मगध की शक्ति बढ़ ही गई होगी।

बिड्ढभ अपने एक और कारनामे के लिये भी प्रसिद्ध है। उस ने अपने पड़ोसी शाक्यों के गण को जड़ से उखाड़ देने का निश्चय कर रक्खा था। उस समय की कहानियों के अनुसार इस का एक व्यक्तिगत कारण था। कहते हैं राजा पसेनदि ने शाक्यों की लड़की से विवाह करने

की इच्छा प्रकट की, और उस का प्रस्ताव आने पर शाक्य अपने सन्यागर में उस पर विचार करने को जुटे। उन्हें अपने कुल का इतना अभिमान था कि राजा पसेनदि को कोई शाक्य कन्या देने से उन के विचार में उन का कुल-वश टूट जाता ! महानामा शाक्य ने कहा—मेरी सोलह बरस की लड़की वासमखत्तिया है जो एक दासी से पैदा हुई थी, वही भेज दी जाय। राजा पसेनदि का उसी से विवाह हो गया; वह दासी की लड़की थी यह बात रिपा रक्खी गई। उसी का बेटा विड्डभ था। सोलह बरस की उम्र में वह अपनी माँ के साथ कपिलवस्तु गया। जब वह वहाँ से लौटता था, तब जिस चौकी पर वह बैठा था उसे एक दासी दूध-पानी (खीरोदक) से धोने लगी कि दासी-पुत्र इस पर बैठ गया है ! विड्डभ को वह बात मालूम हो गई। कहते हैं, उस ने उसी समय कहा कि ये लोग इस चौकी को दूध-पानी से धोते हैं, मैं राजा होने पर इसी को इन के लहू से धोऊँगा !

राजा पसेनदि को बात मालूम हुई तो उस ने बुद्ध से शाक्यों की शिकायत की। बुद्ध ने कहा—“शाक्यों ने अच्छा नहीं किया, उन्हें अपनी समाजिक लड़की देनी चाहिए थी; किन्तु वासमखत्तिया एक राजा की बेटा है, और क्षत्रिय राजा के घर उस का अभिषेक हुआ है.....माता के गोत्र से क्या होता है ? पिता का गोत्र ही प्रमाण माना जाता है, सो पुराने पण्डितों ने भी कहा है.....।” उस समय वह बात टल गई, पर विड्डभ के मन का सकल्प तो न टला था। राज पाने के बाद तीन बार उस ने शाक्यों पर चढ़ाई करनी चाही, पर बुद्ध के समझाने से प्रत्येक बार रुक जाता रहा। चौथी बार वह न रुका ! बुद्ध ने कहा—शाक्यों को अपने किये का फल मिलेगा ही ! और विड्डभ ने उन पर चढ़ाई कर, कहते हैं, उन के दूध-पीते बच्चों को भी कत्तल करने से न झाँड़ा !

§ १०१. मगध-अवन्ति की होड़, वृजि-संघ का अन्त

कोशल ने जब से स्वतन्त्र काशी-राज्य की समाप्ति कर दी थी (§ ८३), तब से वत्स और मगध की सीमायें परस्पर मिलती थीं। वत्स और अवन्ति के मिल जाने के बाद से अब मगध की सीमा अवन्ति से छूने लगी। साथ ही कोशल की हार के बाद से मगध और अवन्ति ये दो ही भारतवर्ष के बड़े राज्य रह गये। अवन्ति का राजा चण्ड प्रद्योत और मगध का अजातशत्रु दोनों ही महत्त्वाकांक्षी और साम्राज्य के भूखे थे। पड़ोस के कारण दोनों की प्रतिद्वन्द्विता और बढ़ गई। अजातशत्रु ने प्रद्योत के डर से राजगृह को नये सिरे से किलाबन्दी शुरू कराई। प्रद्योत की मृत्यु (५४५ ई० पू०)^१ से उस प्रतिद्वन्द्विता का अन्त हुआ।

जिस रात भगवान् महावीर का निर्वाण हुआ, कहते हैं कि ठीक उसी रात अथवा अजातशत्रु के राज्य के छठे बरस में^१ चण्ड प्रद्योत के बाद पालक उज्जयिनी की गद्दी पर बैठा, और उस ने २४ बरस राज्य किया। पालक से अजातशत्रु को वैसा डर न था। उधर से निश्चिन्त हो उस ने घर के नजदीक अपनी शक्ति संगठित करने का और ध्यान लगाया।

अजातशत्रु की आँख अपने पड़ोसी वृजि-संघ पर लगी थी। वृजि-संघ उस समय भारतवर्ष के समृद्ध सम्पन्न और स्वतन्त्र राष्ट्रों में प्रमुख था। राजा प्रसेनजित् के समय एक बार कोशल की सेनाओं ने उस पर चढ़ाई की थी। समकालीन दन्तकथाओं ने उस के लिए भी एक मनोरञ्जक व्यक्ति-गत कारण ढूँढ़ निकाला था ! कहते हैं, प्रसेनजित् का सेनापति बन्धुल मग्न था। उस को स्त्री मल्लिका के पहले तो देर तक गर्भ ही न रहता था, बाद जब एक बच्चा रहा तो उस का जी अजब बातों के लिए करने लगा। उस ने पति से कहा, तो पति ने पूछा—क्या जी करता है ?—‘मेरा जी करता है, वेसालि नगर में गण-राज-कुलों को जो अभिसेक-मंगल-पोखरनी है उस में

१. रूपरेखा में आरज़ी वीर से स्वीकार किये विधिक्रम के अनुसार।

उतर कर नहाईं और पानी पिऊँ !’—वह एक गजब की स्त्री थी ! किसी बाहरी आदमी के लिए वेसाली की उस पोखरनी में उतरना मौत से खेलना था । लेकिन बन्धुल अपनी स्त्री की बात को कैसे टाल सकता था ? और जब उस प्रसंग में उसे लिच्छवियों से लड़ना पड़ा, मल्लिका उस के रथ की बागें धामे हुए सारथी का काम करती रही ! और वे दोनों लिच्छवियों की पोखरनी में नहा कर ही लौटे ।

मल्लिका की उमंग पूरा करने के लिए हो अथवा कोशल राजा की महस्वाकांक्षा पूरा करने के लिए, कोशल की सेनाओं ने राजा प्रसेनजित् के समय एक बार वृजि-गण पर आक्रमण किया था, सो निश्चित है । बाद, राजा प्रसेनजित् ने अपने इस भिखस्त सेनापति और उस के सब लड़कों को ईर्ष्या के मारे धोखे से मरवा दिया, और उस के भानजे दीघ कारायण को सेनापति बनाया । उसी दीघ कारायण की सहायता से विह्वलभ ने राजा के विकृत विद्रोह किया था^१ ।

कोशल के बाद अब मगध की नजर वृजि-संघ पर लगी थी । विह्वलभ ने जैसे शाक्य-गण को उखाड़ डाला था, अजातरानु उसी तरह वृजि-संघ का अन्त कर देना चाहता था । वह कहता—‘चाहे ये वज्रि बड़े समृद्ध (महिदिके) हैं, चाहे इन का बड़ा प्रभाव है (महानुमाते), तो भी मैं इन्हें उखाड़ डालूँगा, नष्ट कर डालूँगा, अनीति-मार्ग में फँसा दूँगा ।’ और जब बुद्धदेव अन्तिम बार राजगृह के बाहर गिष्मकूट (गृध्रकूट) में ठहरे थे, अजातरानु के अमात्य सुनीष और वस्सकार नये सिरे से राजगृह की किलाबन्दी करवा रहे थे । अजातसत्तु ने मगध-महामात्र वस्सकार ब्राह्मण को बुला कर कहा—मगधान् के पास जा कर उन का कुशल-चेम पूँछ कर उन्हें मेरी इच्छा का समाचार कह दो, और देखो वे उस पर क्या कहते हैं; जो कुछ कहें मुझे लौट कर बताना ।

१. महासाल जातक (४१६), पञ्चपञ्चकण्डु ।

जब वस्सकार वहाँ पहुँचा, और उस ने वह चर्चा की, बुद्धदेव ने आनन्द से पूछा—क्यों आनन्द तुम ने क्या सुना है, क्या वज्रियों के जुटाव (सन्निपात) बार बार और भरपूर होते हैं (अर्थात् उन में बहुत लोग जमा होते हैं) ?

—श्रीमन्, मैंने ऐसा ही सुना है कि वज्जी बार बार इकट्ठे होते, और उन के जुटाव भरपूर होते हैं।

—जब तक आनन्द, वज्रियों के जुटाव बार बार और भरपूर होते हैं, तब तक आनन्द, उन की बढ़ती की ही आशा करनी चाहिए न कि परिहाण की।

इसी प्रकार बुद्ध ने आनन्द से निम्नलिखित प्रश्न और पूछे—क्यों आनन्द, तुम ने क्या सुना है, क्या वज्रि इकट्ठे जुटते, इकट्ठे उठते (उद्यम करते), और इकट्ठे वजीकरणियों (अपने राष्ट्रीय कसठियों) को करते हैं ? क्या वज्जी (सभा द्वारा) वाकायदा कानून बनाये बिना कोई आज्ञा जारी नहीं करते, बने हुये नियम का उच्छेद नहीं करते, और नियम से चले हुए पुराने वजीधम्म (राष्ट्रीय कानून और संस्थाओं) के अनुसार मिल कर बर्तते हैं ? क्या वज्जी वज्रियों के जो वृद्ध-बुजुर्ग हैं उन का आवर-सत्कार करते, उन्हें मानते-पूजते और उन की सुनने लायक बातों को मानते हैं ? क्या वज्जी जो उन की कुल-स्त्रियों और कुलकुमारियों हैं उन पर और-जबर्दस्ती तो नहीं करते ? क्या वज्जी जो उन वज्रियों के अन्दरले और बाहरले वजीधम्म (जातीय मन्दिर—अरहतों की सभाओं) हैं, उन का आवर-सत्कार करते और उन के पहले दिये हुए धार्मिक वक्ति को नहीं छीनते ? क्या वज्रियों में अरहतों की रक्षा करने का भाव भली प्रकार है ? क्या बाहर के अरहत उन के राज्य (मिन्त्र) में आ सकते हैं ? और आये हुए सुगमता से विचर सकते हैं ?

इन सातों प्रश्नों का उत्तर बुद्धदेव को वज्रियों के पक्ष में मिला, और इस लिए उन्होंने ने प्रत्येक उत्तर सुन कर उन के अभ्युदय और वृद्धि की ही आशा प्रकट की। बुद्धदेव जब वज्रि-रट्ट में थे, तब स्वयं उन्होंने ने वज्रियों को ये सत्त अपरिहाणि-धम्म अर्थात् अबनति न होने की सात शर्तें समझाई थीं।

अजातशत्रु ने समझ लिया, इस दशा में वृजि-गण जीता नहीं जा सकता; और इस लिए उस ने बस्सकार को प्रेरित किया कि अपने गुप्तचरों और रिश्वत द्वारा वृजि-संघ में फूट का बीज बोवे, और उन्हें अपने कर्त्तव्य से ढिगा दे। बुद्ध के निर्वाण के चार बरस बाद (५४० ई० पू०)^१ उसे वैशाली का विजय करने में सफलता हुई।

§ १०२. अवन्ति में फिर विष्णुव, गान्धार-राज्य का अन्त

अवन्ति का राजा पालक प्रजापीडक था। अपने भाई गोपाल-दारक को उस ने कैद कर रक्खा था। उस के पीडन से तंग आ कर उज्जयिनी की जनता ने उसे गद्दी से उतार दिया, और उस के स्थान में गोपालदारक को कैद से छोड़ा कर गद्दी पर बैठाया। सम्भवतः गोपाल-दारक (या गोपाल-बालक) का ही दूसरा नाम विशाखयूप था, जिस ने पचास बरस उज्जयिनी में राज किया।

मगध में इसी समय अजातशत्रु का उत्तराधिकारी राजा दर्शक था, जिस का राज्य-काल अन्दाज़न ५१८-४८३ ई० पू० कृता गया है। मगध और अवन्ति के राज्यों की, अथवा भारतवर्ष के केन्द्र-भाग की, इस समय की कोई विशेष घटना प्रसिद्ध नहीं हैं। किन्तु छठी शताब्दी ई० पू० के अन्त (लगभग ५०५ ई० पू०) में पारस के सम्राट् डारयबउ^२ ने भारतवर्ष का उत्तर-पच्छिमी छोर जीत कर गान्धार-राज्य की स्वतन्त्रता का अन्त कर दिया। इस घटना का पूरा वृत्तान्त जानने के लिए, तथा भारतवर्ष के इतिहास

१. रूपरेखा में स्वीकृत तिथिक्रम के अनुसार।

२. प्राकृतिक क्रांती रूप—दारा, संस्कृति—Darius.

का पारस और मध्य एशिया के इतिहास के साथ जो सदा सम्पर्क बना रहा है उसे भी ठीक ठीक समझने के लिए प्राचीन पारस तथा उस के साम्राज्य के विषय में कुछ जान लेना आवश्यक है ।

१०३. पच्छिमी जगत् की आर्य जातियाँ और राज्य

दजला-करात काँठों और उन के पच्छिम की प्राचीन सभ्य जातियों का और उन के साथ भारतीय आर्यों के सम्पर्क का उल्लेख पीछे (§९६८ उ, ८४ उ) किया जा चुका है । उन सामी (सेमेटिक) जातियों के पच्छिम और पूरब दोनों तरफ—आधुनिक लघु एशिया और फारिस में—अर्द्धाई हजार ई० पू० के करीब से आये जातियाँ आ पहुँची थीं । पच्छिम तरफ लघु एशिया में खत्ती या हत्ती नाम की आर्य जाति आई, और पूरब तरफ ईरानी आर्य । वे कहाँ से आये, यह प्रश्न बड़े विवाद का है, और उसे यहाँ छेड़ना अभीष्ट नहीं है । ईरानी आर्यों का ईरान में उत्तरपच्छिम पंजाब से जाना रूपरेखा में माना गया है (ऊपर §९१७, ३३; §९१४ ५, १२) । १२०० ई० पू० के करीब हत्ती के राज्य को पच्छिम से आने वाली एक और आर्य जाति ने छीन लिया । वे लोग यूनान के उत्तरपूरब थ्रेस और फ्रुजिया के रहने वाले थे, इसी कारण उस शाखा को थ्रेस-फ्रुजी कहा जाता है । हमें उन के इतिहास से बिरोध मतलब नहीं है । उन से अधिक वास्ता हमें यूनान से पड़ेगा । यूनान में भी उसी प्राचीन काल से, अर्थात् लगभग २५०० ई० पू० से, एक और प्रतिभाशाली आर्य जाति बस रही थी । वह जाति अपने देश को हेलास तथा अपने को हेलेन कहती थी । हेलास का ही एक पूर्वी प्रदेश इजोनिया था, और उसी के नाम से पारसी योन और हमारे योन, यवन तथा यूनान शब्द निकले हैं ।

किन्तु यूनान से भी अधिक प्रयोजन हमें ईरान से है । ईरान का मूल रूप है पेरान, जिस का अर्थ है पेर्यों अर्थात् आर्यों की भूमि । शुरू में पेरान

भारतवर्ष के पच्छिम हिन्दूकुश के ठीक साथ लगते प्रदेश का ही नाम था, किन्तु बाद में पेर्यान् की जातियाँ दजला-करात के सामी राज्यों की सीमा तक और आधुनिक कास्पियन सागर तक फैल गईं, और वह समूचा देश पेर्यान् हो गया ।

इन सब आर्य जातियों की अपने पड़ोसी सभ्य हामी और सामी राज्यों के साथ लगातार मुठभेड़ मेल-जोल और चढ़ाउपरी जारी थी । इस पारस्परिक सम्पर्क से आर्य और अनार्य दोनों ने एक दूसरे से बहुत कुछ सीखा । आध्यात्मिक विचार धर्म और संस्कृति में सामी जातियाँ भले ही आर्यों से पीछे रही हों, भौतिक सभ्यता में वे बढ़ी-चढ़ी थीं । करात-के उत्तरी काँठे में पदन अरम नाम का एक प्रान्त था, जिसे अब मेसोपोटामिया^१ कहते हैं । ईरानी आर्यों की प्राचीन लिपि, जिस में उन के साधारण कारोबार की लिखत-पढ़त चलती थी, उसी अरम की अरमिक लिपि से निकली थी ।

इसी प्रकार यूनानी आर्यों ने कानान के नाविक लोगों से नौ-विद्या, व्यापार करना तथा लिखना सीखा था । प्राचीन यूनानी लिपि जिस से आज-कल की सब युरोपी लिपियाँ निकली हैं, कानानी अक्षरों से ही पैदा हुई थी ।

आर्यावर्त्त पेर्यान् और हेलास आदि के आर्य भाषा धर्म-कर्म रीति-रिवाज आदि में एक दूसरे से बहुत मिलते-जुलते थे । उन के देवी-देवता भी बहुत कुछ एक से थे । ईरानी आर्य अग्नि और सूर्य की पूजा करते, यज्ञ करते, और यज्ञों में सोम का हवन करते थे । सोम को वे लोग होम कहते, क्योंकि वैदिक स प्राचीन ईरानी भाषा में ह बन जाता था । छठी शताब्दी ई० पू० में या उस से पहले ज़रथुस्त नाम के एक बड़े महात्मा धर्मसुधारक ईरान में हुए जिन्होंने वहाँ के धार्मिक जीवन में भारी संशोधन किया । उन की शिक्षाओं विषयक गाथायें अबस्ता नामक पवित्र पुस्तक में संकलित हैं ।

१. मेसोपोटामिया का उच्चारण है मध्य, दोआब ।

§ १०४. प्राचीन ईरान और उस के पड़ोसी

अ. प्राचीन ईरान

ऐर्यान् की नदियों, पर्वतों, प्रदेशों के नाम भी बहुत कुछ आर्यावर्त के नामों की तरह थे । उन की विभिन्न जातियों के नामों से ऐर्यान् के प्रदेशों के नाम बन गये । मदे,^१ पारस, पार्थव (या पह्लव) आदि उन की प्रसिद्ध जातियाँ थीं । मदों या मन्दों का प्रदेश आधुनिक ईरान के उत्तरपच्छिम भाग में अश्शुरों के राज्य से लगता और पहले बहुत समय तक उन की अधीनता में था । पारसों का प्रदेश मदों के दक्खिन फारिस की खाड़ी पर था, वही आधुनिक फार्स प्रान्त है । उसी के कारण, जब पारसों की प्रधानता हुई, समूचा देश पारस कहलाने लगा । पार्थव या पह्लव प्रदेश को आधुनिक खुरासान^२ सूचित करता है । पार्थव देश के पच्छिम, जिसे युरोपियन लोग कास्पियन सागर तथा अरब लोग दरिया-ए-कुलजुम कहते हैं, उस के दक्खिन तट पर, एलबुर्ज पर्वतशृंखला के उत्तर की मैदान की पट्टी में जिसे अब मजन्देरान कहा जाता है, बर्कान या वेहर्कान नाम की ईरानी जाति रहती थी,— वेहर्कान उन के नाम का पार्थव रूप था, और बर्कान पारसी^३ । इसी कारण ईरानी लोग उस समुद्र को भी बर्कान समुद्र कहते थे ।

किन्तु प्राचीन ऐर्यान् आजकल के ईरान से बहुत बड़ा और उत्तर तरफ दूर तक फैला हुआ था । हिन्दूकुश और आधुनिक ईरान के उत्तर आमु और सीर नदियों के उपजाऊ काँटे हैं । वे दोनों नदियाँ अराल 'सागर'

१. अंग्रेजी रूप Medes.

२. खुरासान का शब्दार्थ—पहाड़ी प्रदेश ।

३. संस्कृत ग्रन्थों के बौद्धाय भी शाब्द वही हैं । यूनानी रूप—हुर्कान (Hyrcaenae) ।

में गिरती हैं,—जिस के पच्छिम उस्त उर्त की मरुभूमि और फिर कास्पियन सागर है। कास्पियन पुराने जमाने में उथले पानी और बलखों के बढ़ाव द्वारा अराल तक फैला हुआ था, उस्त उर्त तब नहीं था। आमू का भारतीय नाम वंचु था (त्रैक्सु उसी का रूपान्तर है)। सीर का मूल आर्य नाम रसा या रंहा था। आमू और सीर के काँठे तथा उन के पच्छिम मर्ब और खीषा का वर्कान सागर तक फैला प्रदेश आजकल तुर्किस्तान कहलाता है, जिस की दक्खिनी सीमा अब फारिस का खुरासान प्रान्त तथा बन्दे-बाषा पर्वत हैं;—उस पर्वतशृङ्खला के उत्तर का बलख प्रान्त भी अब अफगानी तुर्किस्तान कहलाता है। पामीरों के पठार के पूरब, दरद्विस्तान और तिब्बत के उत्तर, तथा चीन के कानसू प्रदेश के पच्छिम चीन साम्राज्य का सिम् क्रियांग प्रान्त है; उसे भी हम लोग चीनी तुर्किस्तान कहते हैं। इस प्रकार आजकल समूचा मध्य एशिया तुर्किस्तान है, और वह रूस अफगानिस्तान और चीन तीन शासनों में बँटा हुआ है। तुर्क और हूण तातारी जातियाँ हैं। उन का मूल घर इतिश नदी और अल्ताई पर्वत के पूरब आमूर नदी तक था। प्राचीन काल में वे वहीं रहते थे।

आधुनिक तुर्किस्तान का बड़ा भाग उस समय ऐर्यान में सम्मिलित था। बलख का भारतीय नाम बह्लीक और पारसी नाम बाल्खी और बाल्त्री थे। वह भारत और ईरान का साम्राज्य प्रदेश था। बह्लीक नाम का एक जन शायद भारत-युद्ध के समय तक मद्र के साथ पंजाब में भी था^१। बलख के उत्तर सीर नदी तक बोखारा-समरकन्द का इलाका है; उस का पुराना नाम सुगुड या सुग्ध^२ था, और वह ऐर्यान का एकदम उत्तरपूरबी प्रदेश था। भारत-वर्ष का कम्बोज देश सुग्ध के ठीक दक्खिनपूरब लगता था। सुग्ध के पच्छिम

१. प्र० भा० पृ० अ०, पृ० २६३।

२. पुरानी रूप—सुग्धियान (Sogdiana)।

मर्गु और उवरज़िमय (आधुनिक ख्वाज़िज़्म^१) भी ईरानी प्रदेश थे जिन्हें अब मर्ब और खीबा सूचित करते हैं ।

हिन्दूकुश के दक्खिनपच्छिम अरगन्दाब नदी का काँठा है, जिस में कन्दहार शहर है । अरगन्दाब का मूल रूप सरस्वती और उस का प्राचीन ईरानी रूप हरहैती या हरकैती था, जिसे यूनानी लोग अरखुती बोलते, जिस से अन्त में अरगन्द-आब या अरगन्दाब हो गया । उस के प्रदेशों को भी हरहैती या हरउअती कहते, और वह भारतीय प्रदेश था । हरउअती नदी हप्तुमन्त (सेतुमन्त, आधुनिक हेलेमन्द) की एक धारा है । हप्तुमन्त के निचले कण्ठि का प्रदेश अंरक^२ ऐर्यान् का सब से पूरबी प्रदेश था । बाद में आठवीं शताब्दी ई० पू० में वहाँ शक लोगों के बस जान से वह शकस्थान (आधुनिक सीस्तान) भी कहलाने लगा ।

इ. दाह और शक

इन प्रदेशों के उत्तर कुछ और ईरानी जातियाँ रहती थीं जो फिरन्दर और लुटेरी थीं, और ऐर्यान् के कृषकों को सताया करती थीं । मर्गु और उवरज़िमय के उत्तर जहाँ आजकल रूसी तुर्किस्तान के बार (Steppes^३) हैं, तुर या तुरान प्रदेश था । वहाँ के लोग भी बहुत सम्भवतः ईरानी ही थे । कोहे-काफ़ या काकेशस पर्वत के उत्तर दक्खिनी रूस में भी फिरन्दर ईरानी

१. यूनानी रूप खोरस्मी (Chorasmii), चौथी शताब्दी ई० का संस्कृत क्याम्बर—खरश्मि ।

२. यूनानी रूप द्रंगियान (Drangiana) ।

३. ये Steppes पंजाब के बारों के केवल बड़े संस्करण हैं; दोनों की एकता एक ही है—सूखी ऊँची धूलि-भूखर ज़मीनों जिन के सपाट मैदान पर दूर तक छोटी छोटी बिरक आदिपों के सिवाय कोई इतिबावक नहीं दीखती । इसी लिए Steppe के अर्थ में बार शब्द का प्रयोग मैंने चुन लिया है । दे० भारतभूमि पृ० ३३-३४ ।

जातियाँ फैली हुई थीं। इधर सुगंध के पूरव थियेन शान पर्वत तक तथा उस के दक्खिन समूचे आधुनिक चीनी तुर्किस्तान में भी वैसी ही जातियाँ थीं।

इन फिरन्दर जातियों में मुख्य शक थे, और साधारणतः सभी को शक कहा जाता है। फिरन्दर होने के कारण उन के देश का ठीक निश्चय नहीं किया जा सकता। चीन के पड़ोस से यूनान के उत्तर तक वे फैले हुए थे, और यूनानी ईरानी तथा भारतीय सभी उन्हें जानते थे। प्राचीन यूनानी उस समूचे देश को शकों का देश (Skythia) कहते थे। प्राचीन ईरानियों को शकों की तीन बस्तियों स विशेष वास्ता पड़ता था। एक को वे कहते थे सका त्रिप्रसैदा अर्थात् नुकीली टोपी वाले शक; वे लोग पामीर के नीचे सीर के काँठे पर रहते थे। दूसरे थे सका हौमवर्का; वे जूरक प्रदेश में रहते थे, जो उन के कारण शकस्थान या सिजिस्तान (आधुनिक सीस्तान) कहलाने लगा। तीसरे थे सका तरदरया या समुद्र-तीर के शक; वे वर्कान सागर से काले सागर तक और उस के उत्तर फैले हुए थे। इन शकों को उवरजिमय (खीबा) और पार्थव (सुरासान) प्रदेश के ईरानी कृषक दाह (दास, दस्यु) विशेषण से भी पुकारते थे। तूरान इन्हीं दाहों का घर था। ये तीनों शक बस्तियाँ ८ वीं शताब्दी ई० पू० से निश्चय से विद्यमान थीं।

भारतवर्ष के इतिहास में हमें सीर काँठे के तथा शकस्थान के शकों से ही विशेष वास्ता पड़ेगा। शकों की बोली भी आर्य थी^१।

१. ईरान-प्रवासी यूनानी वैद्य हिरोदोट (५ वीं शताब्दी ई० पू०) ने शकों और उन के देवताओं के जो नाम लिखे हैं, प्रथमतः उसी से यह परिचय निकाला जाता है। किन्तु विदेशी भाषा में उद्धृत शब्दों का मूल रूप पहचानना बहुत कठिन है; इसी लिए किसी किसी का मत है कि वे लोग क्रिन्-उग्रो थे। रूस के उत्तर-पश्चिमी ओर पर क्रिन्सैड के निवासी जिस नस्ल के हैं वह क्रिन्-उग्रो कहलाती है; और वह तातारी बंस की एक शाखा है, जिस की दूसरी शाखाएँ तुर्क हूय आदि

थियेन शान पर्वत चीनी तुर्किस्तान के ठीक उत्तर है। थियेन शान चीनी शब्द है, जिस का अर्थ है देवताओं का पर्वत। भारतीय आर्यों को शकों के उस प्रदेश का बहुत धुँधला परिचय था, जिस में कल्पना और गल्प लूब मिली हुई थी। विद्वानों ने पता निकाला है कि हमारे वाङ्मय में जिस उत्तर कुच देश का नाम मिलता है, वह इसी थियेन शान के आँचल में था^१; और उस के पूरब हूणों का देश था^२ जिस का हमारे पूर्वजों को शायद पता न था।

§ १०५. हखामनी साम्राज्य तथा उत्तरपच्छिम भारत में पारसी सत्ता

ईरान के आर्यों में पहले तो मर्दों की बड़ी सत्ता रही, फिर पार्स आगे बढ़े। ७ वीं शताब्दी ई० पू० में पार्स में हखामनि नामक व्यक्ति ने एक राजवंश स्थापित किया जो आगे चल कर सम्राटों का वंश बन गया। इसी

हैं। कह्यों के मत में शक लोग मिश्रित जाति के थे। अबस्ता में हुनु शब्द है, जिस का अर्थ सूनु अर्थात् पुत्र किया जाता रहा है। परन्तु डा० जीबनजी जमशेदजी मोदी का कहना है कि बहुत जगह उस का अर्थ हूय है, और अबस्ता के अनुसार हुनु या हूय लोग तूरान के निवासी थे (मं० स्मा० पृ० ६४ प्र)। किन्तु साथ ही वे कहते हैं कि ईरानियों और तूरानियों के पूर्वज एक ही थे, दोनों का धर्म भी जगभग एक था (वहीं पृ० ७६-७७)। इस दृष्टि में अबस्ता के तूरानी हुनुओं और चीनी लेखकों के हियंगनू को (दे० नीचे § १६०), जिन्हें बाद के इतिहास में हूय कहा गया है, दो भिन्न भिन्न जातियाँ मानना होगा। दोनों में सम्पर्क और मिश्रण होते रहने की सम्भावना है, और यह भी असम्भव नहीं कि एक का नाम दूसरे पर उस मिश्रण के कारण जा चिपका हो। किन्तु हम अब हूण शब्द का प्रयोग करते हैं हमारा अभिप्राय चीन के हियंगनू या पिङ्गो वाङ्मय के हूयों से ही होता है। शकों के विषय में अब तो यह निश्चित ही है कि वे आर्य वंश के थे; दे० नीचे § १६१ तथा ७ २८।

१. ई० आ० १२११, पृ० ६२ प्र।

वंश में दिग्विजयी सम्राट् कुर्क^१ हुआ (५५९—५२९ ई० पू०), जिस के समय समूचा ऐरान हखामनियों की सत्ता में आ गया । पच्छिम तरफ उस ने बाबेक से मिस्र तक तथा पश्चिम की अन्तिम यूनानी बस्तियों तक सब प्रदेश जीत कर अपने साम्राज्य में मिला लिये । हेलेस की बस्तियाँ उस समय ईजियन सागर के दोनों तरफ थीं, और उन में से पूरबी अथवा आष (एशिया) और पच्छिमी युरोप कहलाती थीं । अथवा आष का अर्थ उदय, और युरोप का अस्त था । ये दोनों शब्द उस समय और बहुत ज़माना बाद तक उन्हीं बस्तियों के लिए परिमित थे, महाद्वीपों के नाम न थे ।

कुर्क के वे विजय विश्व के इतिहास में एक नये युग के आरम्भ को सूचित करते हैं । प्राचीन हामी और सामी साम्राज्यों की शक्ति आर्य जातियों के हाथ में चली जाना एक महान् घटना थी, जिस के कारण छठी शताब्दी ई० पू० को मानव इतिहास में एक युगान्तर का समय माना जाता है ।

पूरब तरफ कुर्क ने बाख्त्री, शकों और मकों, तथा पक्थों और थतगु^२ लोगों के भारतीय प्रदेशों को भी जीत लिया । शकों का प्रदेश शकस्थान (आधुनिक सीस्तान) और मकों का मकरान था । पक्थ आधुनिक पठानों के पूर्वज थे । थतगु कौन थे उस का ठीक निश्चय नहीं हो सका, पर वे पक्थों के ही पड़ोसी कोई अफगान कबीला थे^३ । हिन्दूकुश पर्वत और काबुल (कुमा) नदी के बीच कपिशा देश में दो भारतीय जातियाँ रहती थीं जिन के नाम आटक या अथक^४ कुछ ऐसे थे । उन की राजधानी कापिशी थी । कुर्क ने कापिशी नगरी को नष्ट कर उन दोनों जातियों को भी अपने अधीन किया ।

१. कुर्क (Cyrus) में जो अन्तिम स् है वह कर्तृ-कारक (प्रथमा वैभक्ति) एकवचन का प्रत्यय है, जैसे संस्कृत कुर्कस् वा कुर्कः में स् वा विभक्ति ।

२. यूनानी रूप—सत्तगुदी (Sattagydae)

३. वे आथकस के खटकों के पूर्वज तो न थे ।

४. दे० नीचे § ११३ ।

सीर-काँठे के उत्तरी शक भां पारसी साम्राज्य के अधीन हो गये । मकरान के रास्ते कुरु ने आगे आधुनिक सिन्ध प्रान्त पर भी चढ़ाई करनी चाही, पर उस में उस की बुरी हार हुई, और वह केवल सात साधियों के साथ बच कर भागा ।

कुरु के बाद इस वंश का प्रसिद्ध राजा विशतासप का पुत्र दारयबहु (५२१—४८५ ई० पू०) हुआ । उस ने अपने एक जलसेनापति स्कुलाक्स को (५१६ ई० पू० के बाद कभी) भारतवर्ष की तरफ सिन्ध नदी का रास्ता जाँचने के लिए भेजा । पन्थों के प्रदेश में काबुल नदी में अपना बैड़ा डाल कर वहाँ से बहते हुए सारी सिन्ध नदी की यात्रा कर स्कुलाक्स समुद्र के किनारे किनारे मित्र देश के तट तक पहुँच गया । उस के बाद दारयबहु ने कम्बोज (कम्बुजिय), गान्धार का पच्छिमी भाग, और सिन्धु प्रदेश^१ जिसे पारसी लोग हिदु (हिन्दु) कहते थे, जीत लिया ।

तक्षशिला की उस समय से अवनति हो गई । अपने शिलालेखों में दारयबहु अपने आप को बड़े अभिमान से पर्य पर्यपुत्र कहता है । उस के

१. पारसी हखामनी साम्राज्य का हिदु आजकल का सिन्ध प्रान्त नहीं, प्राचीन ! सिन्धु ही होना चाहिए । सिन्धु के विषय में दे० ऊपर §§ ३४, २४, ८२, ८४४ । डा० हेमचन्द्र रायबौधरी स्वयं यह मान कर कि सिन्धु आजकल का सिन्ध न था, पारसी प्रकरण में हिदु का अर्थ सिन्ध प्रान्त करते हैं, क्योंकि पुरानी खेजकों के अनुसार उस के पूरब मरुभूमि थी । किन्तु यह मरुभूमि सिन्ध के पूरब का थर न हो कर सिन्धसागर दोआब का थल थी । थल के विषय में दे० भारतभूमि, पृ० ३४ । मकरान की तरफ से जब कुरु हार कर लौट गया था, तब सिन्ध पारसियों के हाथ में हो ही कैसे सकता था ? सिन्धु सिन्ध न था, इस के पक्ष में यह एक और प्रमाण है । किन्तु भारतीय इतिहास के प्रायः सभी खेजकों ने हिदु को आधुनिक सिन्ध मानने की गलती की है ।

साम्राज्य के २३ प्रान्त थे और उन प्रान्तों के शासक रूपपावन या रूप्य कइलाते थे। गान्धार कम्बोज और सिन्धु भी उन प्रान्तों में से थे, और साम्राज्य के सब प्रान्तों से अधिक आमदनी सिन्धु प्रान्त से ही होती थी।

दारयवहु का उत्तराधिकारी सम्राट् ख्शयार्श (Xerxes) था (४८५—४६५ ई० पू०)। उस ने यूनान की पच्छिमी (युरोप वाली) बस्तियों पर भी चढ़ाई की (४८० ई० पू०); उस समय उस को सेना में गान्धार और सिन्धु के सैनिक, तथा पंजाब के एक और हिस्से के भाड़े के सैनिक भी थे। पारसी साम्राज्य ने उत्तर भारत को पच्छिमी एशिया मिला यूनान आदि देशों के साथ पूरी तरह जोड़ दिया। साम्राज्य की सुरक्षा में व्यापीष्ट अधिक सरलता से चलने लगा। भारतवर्ष और यूनान का पहला सम्पर्क शायद पारसी साम्राज्य द्वारा ही हुआ। भारतवर्ष की कपास और सूती कपड़े का परिचय यूनानियों को इसी युग में हुआ। कपास को देख वे बहुत चकित हुए, और पहले पहल उस पौदे को ऊन का पेड़ कहते थे।

पाँचवीं शताब्दी ई० पू० के अन्तिम भाग में (लगभग ४२५ ई० पू०) भारत का उत्तरपच्छिमी अर्धचल इखामनी साम्राज्य से निश्चित रूप से स्वतन्त्र हो गया। किन्तु उस के बाद भी उस का एक चिह्न लगभग सात आठ सौ बरस तक बना रह गया। वह चिह्न था खरोष्ठी या खरोष्ठी लिपि। पीछे (§ २३) कह चुके हैं कि भारतवर्ष में आजकल जितनी लिपियाँ चलती हैं, सब की वर्णमाला एक ही है, और वह बहुत पुरानी है (§ ७३ इ)। केवल लिपि या बर्णों के निशानों में धीरे धीरे परिवर्तन होता रहा है। उस वर्णमाला का पुराना नाम ब्राह्मी है। उस की प्राचीनतम लिपि को भी हम ब्राह्मी ही कहते हैं। वह हमारी आजकल की लिपियों की तरह बायें से दाहिने लिखी जाती थी। खरोष्ठी जो उत्तरपच्छिम भारत में चलती थी उस से बलटी—दाहिने से बायें—लिखी जाती थी। वह कैसे पैदा हुई, ठीक नहीं कहा जा सकता। दो चीनी ग्रन्थों में उस के उद्भव का वृत्तान्त दो तरह से दिया है। एक तो यह कि वह खरोष्ठा नामक आचार्य ने

बताई; दूसरे यह कि वह भारत के पड़ोस के खरोष्त्र नामक देश की लिपि थी। आधुनिक विद्वानों का अन्दाज़ है कि शायद प्राचीन पारसी की अरमइक लिपि से वह बनी। किन्तु है वह उत्तरपच्छिम भारत ही की लिपि; वह केवल वहीं पर पाई जाती है, और उस में केवल वहीं की भाषायें—प्राकृत और संस्कृत—ही लिखी पाई गई हैं, कोई विदेशी भाषा नहीं। उस की वर्णमाला भी विदेशी नहीं, ब्राह्मी ही है। केवल उस में इतनी कमी है कि ह्रस्व-दीर्घ का भेद नहीं किया जाता, और संयुक्त अक्षर का विवेचन ठीक नहीं होता, जैसे घर्म और भ्रम एक ही तरह लिखे जाते हैं। इन अपूर्णताओं और दाहिने तरफ से लिखे जाने के सिवा उस की और ब्राह्मी की पद्धति में कोई अन्तर नहीं है।

§ १०६. मगध-सम्राट् अज उदयी, पाटलिपुत्र की स्थापना, अवन्ति मगध-साम्राज्य में सम्मिलित

इधर केन्द्र भारत में पौन शताब्दी की शान्ति के बाद ५ वीं शताब्दी ई० पू० की दूसरी चौथाई में मगध और अवन्ति की पुरानी करामकरा फिर से ताजा हो उठी। राजा वर्शक का बेटा और उत्तराधिकारी अज उदयी अपने दादा की तरह विजेता और साम्राज्य-कामी था। उस का राज्य-काल ४८३—४६७ ई० पू० अन्दाज़ किया गया है। उस ने गङ्गा और सोन के ठीक संगम पर बड़े मौके से पाटलिपुत्र नगर बसा कर राजगृह से अपनी राजधानी वहीं बदल दी। पाटलिपुत्र आधुनिक पटना का प्राचीन नाम है; पर सोन की धारा अब आठ मील पच्छिम खसक गई है, जिस से पटना अब ठीक संगम पर नहीं रहा है।

ऐसा प्रतीत होता है कि अपने राज्यकाल के शायद दूसरे ही बरस में उदया ने अवन्ति-राज्य को जीत कर राजा विशाखरूप को अपने अधीन कर लिया। दस बरस बाद विशाखरूप की मृत्यु हुई; तब अज उदयी अवन्ति का सीधा राजा हो गया। किन्तु मगध और अवन्ति के शासकों को उस ने

अलग अलग रक्खा। अबन्ति का मगध-साम्राज्य में सम्मिलित होना इस युग की सब से बड़ी घटना थी। अब पूरबी समुद्र से पच्छिमी समुद्र तक मगध का एकछद्म साम्राज्य हो गया, और केन्द्र भारत में उस का कोई प्रतिद्वन्द्वी न रह गया। शिशुनाक और बिम्बिसार के समय से वह संगठित होने लगा था, सवा सौ बरस की कशमकश के बाद उस के सब प्रतिद्वन्द्वी परास्त हुए। बिम्बिसार के समय तक अंग देश जीता जा चुका था; अजात-शत्रु ने कोशल का पराभव किया, अबन्ति का मुकाबला किया, और वृजिसंघ को अपने राज्य में मिलाया; अन्त में अज उदयी ने अबन्ति को जीत कर उसे केन्द्र भारत की एकमात्र प्रमुख शक्ति बना दिया। उस के वंशज नन्दि-वर्धन और महानन्दी के समय अगले एक सौ बरस में मगध का यह पहला चातुरन्त राज्य अपने अन्तिम उत्कर्ष पर पहुँच गया।

१०७. मगध साम्राज्य का चरम उत्कर्ष, पहले नन्द राजा—नन्दिवर्धन और महानन्दी

अज उदयी के वंशज शैशुनाक राजा अनुश्रुति में नन्द राजा कहलाते हैं; जैन अनुश्रुति तो उदयी को भी नन्दों में गिनती है। अन्तिम शैशुनाक नन्द के कामज बेटे महापद्म ने बाद में एक तरह से एक नया राजवंश शुरू किया। क्योंकि वह भी नन्द वंश कहलाया, इस कारण पहले नन्दों से भेद करने के लिए उन्हें नव नन्द (नये नन्द) कहा गया। उन नव नन्दों के मुकाबले में हम पहले (शैशुनाक) नन्दों को पूर्व नन्द कहते हैं।

अज उदयी के शाब्द तीन बेटे—अनुरुद्ध, मुण्ड और नन्दी—राजगरी पर बैठे। इन में से एक ने नन्दी से पहले नौ बरस तथा दूसरे ने शायद नन्दी के बाद आठ बरस राज्य किया। नन्दी या नन्दिवर्धन का राज्यकाल चालीस बरस का था। उस का बेटा महानन्दी या महानन्द था, जिस का राज्यकाल ३५ बरस, तथा उस के बाद उस के बेटों का राज्यकाल केवल आठ बरस का अन्वज किया गया है।

नन्दिबर्धन और महानन्दी प्रतापी सम्राट् थे। बर्धन उपाधि नन्दी के बड़प्पन की ही सूचक है। अश्वन्ति का राज्य निम्नय से नन्दिबर्धन के अधीन था। ऐसा प्रतीत होता है कि पहले कुछ बरस तक उस ने अपने पिता की तरह अश्वन्ति राज्य की पृथक् सत्ता बनाये रखली, किन्तु बाद में उसे मगध साम्राज्य का केवल एक प्रान्त बना दिया। अनुश्रुति में राजा नन्द के नाम से जो बातें प्रसिद्ध हैं, उन में से बहुत सी में नन्दिबर्धन की स्मृति सुरक्षित है। बौद्ध धर्म के इतिहास-विषयक प्राचीन ग्रन्थों में इस युग में मगध के एक राजा कालाशोक या कामाशोक का उल्लेख है। वह भी नन्दिबर्धन का ही दूसरा नाम प्रतीत होता है।

नन्द (नान्द)-बर्धन अथवा कालाशोक एक दिग्विजयी सम्राट् था। मगध के दक्खिनपूरब समुद्र-तट पर कलिंग देश को जीत कर उस ने अपने साम्राज्य में मिला लिया। कलिंग या उड़ीसा उस युग में जैन धर्म का अनुयायी हो चुका था। नन्द राजा वहाँ से विजय के चिन्ह-रूप में जिन की प्रतिमाएँ ले आया। पच्छिमी सागर तक उस का साम्राज्य था ही। उत्तर तरफ कालाशोक ने कश्मीर तक दिग्विजय किया। यह निश्चित बात है कि गान्धार से पारसी सत्ता इस समय (लगभग ४२५ ई० पू०) उठ गई, और इस बात की बड़ी सम्भावना है कि नन्दिबर्धन ने ही उसे उठा दिया। किन्तु कालाशोक ने पञ्जाब और कश्मीर को अपने साम्राज्य का स्थायी भाग न बनाया था।

राजा नन्द अथवा कालाशोक ने पाटलिपुत्र के अलावा वैशाली को भी अपनी दूसरी राजधानी बनाया था। उसी के राज्य-काल में बुद्ध के निर्वाण के अन्दाज़न सौ बरस पीछे वैशाली में बौद्धों की दूसरी संगोति हुई। पाटलिपुत्र में भी तब विद्वान् शास्त्रकारों की सभा जुटा करती थी। सुप्रसिद्ध आचार्य पाणिनि नन्द राजा की उस सभा में आये थे^१। पाणिनि सिन्धु पार पच्छिम

१. राजशेखर—काव्यमीमांसा पृ० ५१।

गान्धार (आधुनिक यूसुफजई) प्रदेश के रहने वाले थे । उत्तरापथ के विभिन्नजय के कारण नन्दिवर्धन की सत्ता उस प्रदेश तक पहुँच चुकी थी ।

नन्द राजा ने एक संवत् चलाया था, ऐसी एक प्राचीन अनुश्रुति भी चली आती है । उस नन्द-संवत् के चलन के कई एक चिह्न भी मिले हैं । नन्द-संवत् यदि कोई था तो वह इसी राजा नन्दिवर्धन का चलाया हुआ था; और उस के अभिषेक से, ४५८ ई० पू० में, शुरू हुआ था ।

नन्दिवर्धन का बेटा महानन्द या महानन्दी भी उसी की तरह प्रतापी था । वह अपनी राजनीति-कुशलता के लिए प्रसिद्ध था । उस के समय-(अन्दा-ज़न ४०९-३७४ ई० पू०) मगध-साम्राज्य का उत्कर्ष ज्यों का त्यों बना रहा । राजा नन्द-विषयक अनुश्रुति के कई अंश महानन्दी से सम्बन्ध रखते होंगे ।

महानन्दी की सन्तान अछड़ी न थी । उस के लड़कों ने आठ बरस के लिए केवल नाम का राज्य किया, जब कि वास्तविक शासन उन के अभिभावक महापद्म के हाथ में था ।

§ १०८. पूर्व-नन्द-युग में वाहीक (पञ्जाब-सिंध) और सुराष्ट्र के संघ-राष्ट्र

पञ्जाब और सिन्ध के राष्ट्रों का सिलसिलेवार वृत्तान्त प्रायः हमारे इतिहास में नहीं आता; तो भी उन की मर्यादा बीच बीच में हमें मिल जाती है । उस का एक विशेष कारण भी है । यौवेय मद्र केकय गान्धार शिबि अम्बष्ठ सिन्धु सौबीर आदि राष्ट्र किस प्रकार स्थापित हुए, तथा समय-समय पर भारतीय इतिहास में क्या कुछ भाग लेते रहे सो हम ने देखा है । आरम्भ में ये जन थे, धीरे धीरे एक आन्तरिक परिवर्तन द्वारा जनपद बनते गये (§ ८०) । इतिहास और कहानियों में इस के अनेक दृष्टान्त पाये जाते हैं कि केकय गान्धार शिबि और मद्र आदि प्रदेशों की कियों को व्याहते में

मध्यदेश के राजा और कुलीन लोग बड़ा गौरव मानते थे^१ । इस का कारण यह था कि उस समय पञ्जाब के लोग अपने सौन्दर्य और अपनी स्वतन्त्रता शिक्षा तथा संस्कृति के लिए बहुत प्रसिद्ध थे । ब्रह्मवादी जनकों के समय में कठ मद्र केकय और गान्धार के विद्वानों के पास भारतवर्ष के सुदूर प्रदेशों के विद्यार्थी शिक्षा पाने जाते थे, सो हम देख चुके हैं । महाजनपद-युग में भी तक्षशिला में पढ़ने के लिए हजारों क्रोस चल कर राजा और रंक सभी की सन्तान पहुँचा करती थी, और गान्धार तथा मध्यदेश के बीच का रास्ता खूब सुरक्षित रूप से चलता था । पारसी सत्ता में चले जाने से गान्धार और सिन्धु की अवनति जरूर हुई, परन्तु वह दशा भी देर तक जारी न रही । पूर्व-नन्दि-युग में व्याकरण के सुप्रसिद्ध आचार्य पाणिनि मुनि पच्छिमी गान्धार में प्रकट हुए । पुष्करावती प्रान्त में सुवास्तु (स्वात) नदी के काँठे में शालातुर^२ नामी स्थान पाणिनि की जन्मभूमि था । उन के ग्रन्थ अष्टाध्यायी से हमें पञ्जाब और सिन्धु की तत्कालीन राजनैतिक दशा की एक झलक मिलती है ।

सिन्धु नदी के दाहिने तट पर गान्धार (पुष्करावती) और वणु^३ (आधुनिक बन्नु) से ले कर सतलज के काँठे तक तथा उन छहों नदियों के प्रवाह के साथ साथ समुद्र-तट तक के देश को, अर्थात् आधुनिक पञ्जाब और सिन्धु प्रान्तों को, उन दिनों वाहीकाः अर्थात् वाहीक देश कहते थे ।

१. हरिश्चन्द्र की रानी शौन्धा, दशरथ की कैकेयी, उत्तराष्ट्र की गान्धारी और पाण्डु की माद्री के इत्यान्त प्रसिद्ध हैं । बिम्बिसार की रानी चेमा भी माद्री की । पौराणिक और पाकि पाठ्य में वैसे और इत्यान्त अनेक हैं । सर्वाङ्गसुन्दर युवतियों की तन्नाय में उस समय के भारतवासियों की कदाचिन्तों को भी मद्र राष्ट्र का ही रास्ता सूझता था; वे० कुल जातक (२२१) ।

२. अथान प्याक् १, पृ० २२३; आ० स० रि० २, पृ० ३५ ।

३. अष्टाध्यायी ४, २, १०३; ४, ३, ५३ ।

पुष्करावती के पच्छिम कपिश की राजधानी कापिशि थी^१। बाहीकों में अनेक छोटे छोटे राष्ट्र थे, और प्रायः वे सभी संघ या गणराज्य थे। यौधेय त्रिगर्त मद्रक आदि बाहीक-राष्ट्रों का हम पीछे चिह्न कर चुके हैं। या तो वे शुरू से ही संघ-राज्य रहे हों, या बीच में किसी समय उन में एक-राज्य की समाप्ति हो कर संघ-राज्य की स्थापना हो गई हो, किन्तु इस समय वे सब निश्चय से संघ थे। इन में से बहुत से आयुधजीवि-संघ थे, अर्थात् उन में प्रत्येक प्रजा को राखों का अभ्यास करना पड़ता और सदा युद्ध के लिए तैयार रहना पड़ता था। उन की कोई खड़ी मृत सेना न होती, आवश्यकता पड़ने पर सारी प्रजा ही सेना हो जाती, और सेनापति चुन लिये जाते। यौधेय जुद्रक मालव और त्रिगर्त आदि में ऐसी प्रथा थी। त्रिगर्त राष्ट्र, जिस का प्रदेश आधुनिक काँगड़ा हुशियारपुर और जालन्धर था, उस युग में त्रिगर्तषष्ठ कहलाता; वह छः जातियों का संयुक्त राष्ट्र था। इन राष्ट्रों के अतिरिक्त वृक दामलि पर्थ आदि अनेक छोटे छोटे आयुधजीवि-संघ पाणिनि के समय बाहीकों में थे, किन्तु उन के स्थान का ठीक निश्चय अभी तक नहीं हो सका।

मद्रक आदि संघ दूसरे किस्म के थे, वे आयुधजीवी न थे।

बाहीकों के दक्खिन आधुनिक सुराष्ट्र (काठियावाड़) में प्रसिद्ध अन्धक-वृष्णि-संघ था जो सात्वत लोगों (§ ८०) का था। उस में एक साथ दो राजन्य या मुखिया चुनने की प्रथा थी, और प्रत्येक राजन्य एक एक नर का प्रतिनिधि होता। उन के अतिरिक्त मध्यदेश के वृजि भर्ग^२ आदि संघों का नाम भी हम ऋष्यायणी में पाते हैं, किन्तु ये सब अब मगध-साम्राज्य के अधीन या उस में सम्मिलित हो चुके थे। उस साम्राज्य को पच्छिमी तट पर पञ्जाब से सुराष्ट्र और शायद विदर्भ तक स्वतन्त्र संघ-राज्यों का आँचल घेरे हुए था।

१. ऋष्यायणी ४, २, २३।

२. कोसम्बी के नज़दीक ही लुंलुमारगिरि के भग्नों का उल्लेख बौद्ध वाक्य में भी है। वे वस-राज्य के अधीन थे।

१०९. पाण्ड्य चोल केरल राष्ट्रों की स्थापना

(लगभग ४०० ई० पू०)

महाजनपद-युग में ही मूळक अरमक और अन्ध-राष्ट्रों के दक्खिन दामिल-रट्ट या तामिल राष्ट्र में तथा सिंहल के तट तक आर्य तापसों और व्यापारियों का जाना आना शुरू हो गया था सो देख चुके हैं । पाणिनि के समय के अर्थात् नन्दिवर्धन के राज्यकाल के ठीक बाद पाण्डु नाम की एक आर्य जाति ने उत्तर भारत से सुदूर दक्खिन जा कर पाण्ड्य राष्ट्र बसाया । बाद के यूनानी लेखकों के लेखों से पता जाता है कि पाण्डु जाति का मूल स्थान या तो पञ्जाब और या शूरसेन प्रदेश था । मेगास्थनी ने कहानी लिखी है कि हिरेकल (कृष्ण) को भारतवर्ष में पाण्डिया नाम की एक लड़की पैदा हुई, जिसे उस ने भारत के सुदूर दक्खिन का राज्य दिया; उस के राज्य में ३६५ गाँव थे, और ऐसा प्रबन्ध था कि रोज़ एक गाँव अपना कर लाता । दूसरी शताब्दी ई० के रोमन भूगोल-लेखक प्लोलेमाय (Ptolemaios) के अनुसार पाण्डु जाति पञ्जाब में रहती थी ।

प्राचीन पाण्ड्य राष्ट्र आजकल के मदुरा और तिरुनेवली जिलों में था; कृतमाला, ताम्रपर्णी और वैगै उस की पवित्र नदियाँ थीं । उस की राजधानी मधुरा थी जिस का नाम स्पष्टतः उत्तरी मधुरा या मथुरा नगरी के नाम पर रक्खा गया था । वह अब तक मदुरा कहलाती है । पाण्ड्य राष्ट्र में काली मिरच और मसाले होते तथा उस के तट पर समुद्र से मोती निकलते, जिन के व्यापार के कारण वह बहुत जल्द एक समृद्ध राष्ट्र बन गया ।

पाण्ड्य के उत्तर चोल तथा उस के पच्छिम चेर या केरल राष्ट्र की स्थापना भी इसी समय के लगभग हुई । चोल राष्ट्र पूर्वी तट पर था । केरल मल्लवार का पुराना नाम है; त्रावंकोर और कोच्चि भी उस में सम्मिलित हैं ।

१. पुराणवादी लोग कोच्चि को कोच्चि बोलते, जिस से अंग्रेज़ी कोचीन बन गया है ।

इतिहास में तामिल दामिल या द्रविड देश के चोल पाण्ड्य और केरल यही तीन सब से पुराने राष्ट्र थे, अर्थात् इन की स्थापना के बाद ही उस प्रान्त का इतिहास शुरू होता है। इन में से पाण्ड्य राष्ट्र की स्थापना उत्तर से आर्य प्रवासियों ने आ कर की, सो हम जानते हैं। किन्तु चोल और केरल की स्थापना कैसे हुई, सो अभी तक ठीक नहीं कहा जा सकता।

§ ११०. सिंहल में आर्य राज्य, विजय का उपाख्यान

लगभग इसी समय सिंहल द्वीप में भी एक आर्य जाति जा बसी और उस ने वहाँ एक प्रसिद्ध राष्ट्र की नींव डाली^१। सिंहल का नाम सिंहल भी उसी जाति के नाम से हुआ। अरबी शब्द सरन्दीब, पुर्तगीज सिलॉओ, अंग्रेजी सीलोन सब उसी के रूपान्तर हैं। सिंहल की दन्तकथा है कि पहले वहाँ नाग लोग रहते थे; उन्होंने ने उत्तर और पच्छिम के भाग से पहले निवासियों को निकाल दिया था। लंका के उत्तरपच्छिमी भाग का नाम बहुत देर तक नाग-द्वीप या नाग-दीप था भी। वहाँ पर आर्यों के पहुँचने का वृत्तान्त भी सिंहली दन्तकथा तथा बौद्ध धर्म की अनुभूति में सुरक्षित है। कल्पना ने उस पर रंग बढ़ा कर उसे खूब मनोरञ्जक बना दिया है।

कहते हैं, कलिंग देश की एक राजकुमारी बंग के राजा को ब्याही थी। उन के एक कन्या हुई जो अत्यन्त रूपवती और कमनीय थी। वह निर्लज्ज और निडर भी थी। युवती होने पर वह स्वैरचार और सुख की अभिलाषा से घर से अकेली निकल भागी, और मगध जाने वाले एक सार्थ के साथ हो ली। रास्ते में काळ रट्ट^२ (राठ देश = पच्छिमी बंगाल) के जंगल में एक

१. वे० अ० २४।

२. काळ रट्ट या तो काट (दक्षिणी गुजरात) होगा यादिव, या राठ। काळ से बरी हुई नामें सुप्यारक पहुँचीं, इस से तो स्पष्ट काट सिद्ध होता है, पर

सिंह ने उस सार्थ को तोड़ दिया। सब लोग जहाँ तहाँ भाग गये, वह कन्या सिंह के साथ चल दी। सिंह उसे अपनी गुफा में उठा ले गया। उस से उस के जोड़ा बेटा-बेटी हुए, जिन के नाम सिंहबाहु और सिंहवल्ली रक्खे गये। बड़ा होने पर सिंहबाहु अपनी माँ और बहन के साथ ननिहाल चला आया। उस का बाप सिंह उस की तलाश में बंग के प्रत्यन्त (सीमान्त) गाँवों को उजाड़ने लगा। राजा के आदेश से सिंहबाहु ने उसे मार डाला। इधर राजा की मृत्यु हो गई। तब सिंहबाहु बंग का राजा चुना गया। किन्तु बंग को छोड़ वह अपने लालक राष्ट्र में वापिस चला आया, जहाँ उस ने सिंहपुर बसा कर उसे अपनी राजधानी बनाया। उस का बेटा विजय बड़ा उच्छृङ्खल था, और प्रजा को सताता था। राजा ने प्रजा के कहने से उसे उस के दुष्ट साथियों और उन की क्रियों के साथ नावों में बैठा कर देरानिकाला दे दिया। विजय और उस के साथी सुप्पारक (सोपारा, कोंकण में) पहुँचे। वहाँ की जनता ने पहले तो उन का स्वागत किया, पर फिर उन के बर्ताव से तंग आ उन्हें निकाल दिया। वे लंका पहुँचे, जहाँ उस समय यक्षों का राज्य था। विजय ने यक्ष राजपुत्री कुवण्णा या कुवेणी से ब्याह किया, किन्तु पीछे उसे त्याग दिया। तब उस ने मदुरा के पाण्ड्य राजा की कन्या को ब्याहा, और सिंहल द्वीप में तम्बपत्नी नगरी बसा कर अड़तीस बरस तक धर्म से राज्य

कहानी के पहले अंग से वह राठ प्रतीत होता है। यह कहानी दीपवंस ६ तथा महावंस ६ में है। पहला अंग—सार्थ का सीमान्त बंगाल में से गुज़रना आदि—क्रेबल महावंस में है। दीपवंस की कहानी की व्याख्या तो वह भी हो सकती है कि बंग-राजा की कन्या घर से निकल कर पहले ही खाद या पहुँची। पर महावंस की कहानी में सामञ्जस्य एकमात्र इस कल्पना से हो सकता है कि विजय का ब्याह विस्वाम्ब हो कर भारतीय समुद्र में भटकता रहा। किन्तु असामञ्जस्य स्पष्ट है, और कहना पड़ता है कि वे निरी कहानियाँ हैं।

किया। उस के साथियों ने अनुराधपुर, उपतिस्सगाम, विजितगाम, उरुवेला, उज्जेनी आदि नगरियाँ बसायीं।

इस कहानी में इतिहास का अंश कल्पना में बुरी तरह बलभूत गया है। तो भी यह बात निश्चित प्रतीत होती है कि सिंहल में जो आर्यों का प्रवाह पहुँचा उस में एक स्रोत वंग-कलिंग का था; किन्तु मुख्य धारा जो सुप्पारक से गई महाराष्ट्र-कोंकण की थी; और उस में एक पाण्ड्य लहर भी मिल गई थी। निश्चय से वह प्रवाह बहुत प्रबल था, क्योंकि सिंहली भाषा शुद्ध आर्य है और वैदिक संस्कृत के बहुत निकट। यह भी स्पष्ट है कि आधुनिक तामिलनाडु और सिंहल में आर्यों का आना जाना पहले व्यापार द्वारा हुआ (§ ८४ उ), और उसी से बाद में वहाँ उन की बस्तियाँ और राज्य स्थापित हुए। विजय जिस सामुद्रिक मार्ग से लंका गया, वह व्यापारियों का ही मार्ग था।

§ १११. दक्खिनी राष्ट्रों का सिंहावलोकन

पाण्ड्य चोल केरल और सिंहल राष्ट्रों की स्थापना से आर्य और द्राविड का वह समन्वय पूरा हो चला जिस का आरम्भ वैदिक काल से या और पहले से हुआ था और जिस से भारतवर्ष एक देश बना और उस का एक इतिहास हुआ है।

विन्ध्यमेखला के दक्खिन आर्यों का प्रवेश कैसे हुआ, और किस प्रकार वहाँ विभिन्न राष्ट्रों की क्रम से स्थापना हुई, इस पर एक सरसरी दृष्टि डालना यहाँ सुविधाजनक होगा। उस मेखला का पूरबी भाग अधिक विकट है, पच्छिम तरफ नर्मदा तापी की दूनें उस में रास्ते खोले हुए हैं। आर्यों ने पहले-पहल विन्ध्य के पच्छिमी छोर को पार किया, फिर वे क्रमशः पूरब बढ़ते गये। विन्ध्य के दक्खिन उन की सब से पहली बस्ती माहिष्मती थी, जो विन्ध्य और सातपुड़ा के बीच है (§ ३२)। वहाँ से वे धीरे धीरे शूर्पारक

प्रवेश या कॉकण की तरफ जाने लगे (§ ३७)। उस के एक अरसा पीछे आर्यों की एक दूसरी और प्रबल विजय की लहर ने विदर्भ और मेकल राष्ट्रों की स्थापना की (§ ३९), जिस से विन्ध्यमेखला का पश्चिमार्ध पूरी तरह उन के काबू में आ गया, और विदर्भ द्वारा गोदावरी काँठे से उन का सम्बन्ध हो गया। उधर लगभग उसी समय पूरबी बिहार (अंग देश) से आर्यों की एक दूसरी लहर बंगाल होते हुए कलिंग—उड़ीसा के तट—तक आ पहुँची (§ ४१)। बिहार से जो लहर चली उस का यों घूम कर जाना स्वाभाविक था, क्योंकि उस मैदान के रास्ते के थोड़े से चकर से पहाड़ और जंगल का रास्ता बच जाता है। मेकल और कलिंग के बीच विन्ध्याचल के पूरबी भाग फाड़खण्ड में पुरानी जातियाँ ज्यों की त्यों बनी रहीं।

उस के बाद दक्षिण कोराल की बारी आई (§ ५१)। वह प्रदेश एकाएक नहीं जीता गया; उत्तर तरफ चेदि देश से धीरे धीरे उस में आर्यों का प्रवाह भरता रहा। चेदि, दक्षिण कोराल, कलिंग, अंग और मगध (§§ ३५, ५९) के बीच चारों तरफ से घिरी हुई पुरानी जातियाँ बनी रहीं। उन की भौगोलिक स्थिति ने ही उन्हें सभ्यता के संसर्ग से बचाये रक्खा।

उधर गोदावरी-काँठे के साथ आर्यों की बस्तियाँ आगे बढ़ने लगीं। मूठक अरमक के आर्य राज्यों का उल्लेख कर चुके हैं (§ ५५)। बाद में अरमक और कलिंग के बीच छोटा सा मूतिष या मूषिक राष्ट्र, तथा अरमक के दक्खिनपूरब आन्ध्र-राष्ट्र उठ खड़ा हुआ। इन राष्ट्रों में आर्य अंश अपेक्षया कम था, तो भी आर्यों का सम्पर्क और सामिभ्य इन जातियों के राष्ट्र बन खड़े होने का कारण था। सद्योग्रि की दूनों के रास्ते आर्यों का प्रवाह धीरे धीरे महाराष्ट्र से आधुनिक कर्णाटक तक पहुँच गया। साहसी तापस और व्यापारी वहाँ से दामिल-रट्ट और तम्बपत्री-दीप तक जाने आने लगे।

अन्त में दो नई सहरों ने चोल पाण्ड्य और केरल राष्ट्रों की तथा सिंहल की स्थापना की। पाँचवीं शताब्दी ई० पू० के अन्त में यह सहर-युक्त तरह से अपनी अन्तिम सीमाओं तक पहुँच गई;^१ उस के बाद भी नई सहरें आ कर पहली बस्तियों को पुष्ट करती रहीं। विन्ध्यमेखला के पूर्वी भाग और उस के दक्षिण गोदावरी-तट तक के पहाड़ों के बीच जो पहाड़ी दुर्गम प्रदेश नदी की बाढ़ में दियारों की तरह बचे रहे, उन में रहने वाली जातियाँ सभ्यता के संसर्ग से बहुत कुछ बचो रहीं। उन की बस्तियाँ ऋतवी या जंगल के राज्य कहलाने लगीं।

१. दे० क्र० २४।

ग्रन्थनिर्देश

पुराणवाट, सम्बद्ध अंश।

बु० इ०, अ० १।

जायसवाल—सैद्धांतक जीर मीर काजगबना, अ० वि० ओ० रि० खो० १,

पृ० १०-११६।

अ० हि०, अ० २।

का० ज्या० १, २। पाण्ड्य-राष्ट्र की स्थापना-विषयक पूरी विवेचना इसी में मिलेगी,

किन्तु दे० क्र० २४।

रा० इ० पृ० ११६-११८, १४२-१४३। का० ज्या० तथा इस में मगध-अवधि का इतिहास सिंहली बौद्ध अनुश्रुति के अनुसार है। उस के विषय में

दे० क्र० २२।

कौ० इ०—अ० १३, १४ (पारस), १६ (सिंहल)

हि० रा०—४४ २१, २३, अ० २।

प्राचीन पारस और पश्चिमी एशिया के विषय में—

हाल—एन्थॉट हिस्ट्री ऑफ दि मिथर ईस्ट (पश्चिम एशिया का प्राचीन इतिहास) ।

हम्साइड्रोपीडिया मिडानिका, १३ सस्क०, में पर्शिया (फारिस) विषयक लेख का इतिहास प्रकरक । किन्तु एक संगोत्र-मूलक है, वह बात अब यहीं मानी जा सकती ।

प्राचीन मध्य एशिया, शकों तथा हूणों के विषय में—

जोवनजी ज० मोदी—अर्ली हिस्ट्री ऑफ दि हन्स (हूणों का प्राचीन इतिहास), ज० ब० रा० ए० सो०, सं० ७० (जि० २४ की सं० ३,— १९१६-१७);—अवस्था में हूण, अं० स्मा० पृ० ६२ प्र ।

सिलव्यां लेवी—सेंट्रल एशियन स्टडीज़ (मध्य एशिया-विषयक विमर्श), ज० रा० ए० सो० १९१७, पृ० ६२३ प्र ।

स्टेन कोनौ—स्रोतन स्टडीज़ (स्रोतन-विषयक विमर्श), यहीं, पृ० ३३६ प्र;
—ग्रौन दि इंडोसियियन डिनैस्टीज़ पेंड वेयर ग्रेस इन दि हिस्ट्री ऑफ सिविलिज़ेशन (भारतीय एक राजवंश और उन का सम्बन्ध के इतिहास में स्थान), मॉडर्न रिव्यू, अगस्त १९२१ ।

कृष्णस्वामी पेर्यंगर—भारतीय इतिहास में हूण-समस्या, ई० आ० १९१९, पृ० ६३ प्र ।

मोदी के सिवाय अन्य सब लेखकों का यही मत है कि प्राचीन काल में हूण और तातार अस्ताई पर्वत के पूर्वोत्तर ही रहते थे ।

मथुरा-दिङ्गी-यदेश के सामरिक महत्व तथा विन्ध्य और दक्षिण के रास्तों के विषय में—

भारतभूमि, पृ० २१-२४, §§ ३, १२ ।

तेरहवाँ प्रकरण

पूर्व-नन्द-युग का जीवन और संस्कृति

§ ११२. पूर्व-नन्द-युग का वाङ्मय

न केवल राजनैतिक जीवन में प्रत्युत विचार और वाङ्मय के क्षेत्र में भी पाँचवीं शताब्दी ई० पू० के भारतीय आर्यों ने अपने प्रथम मौलिकता और सचेष्टता का भरपूर परिचय दिया।

अ. सूत्र-ग्रन्थ

उत्तर वैदिक वाङ्मय के वेदाङ्गों का परिचय पीछे (§ ७८) दिया जा चुका है। इस समय उस वाङ्मय में एक नई और अद्भुत शैली चली जिसे सूत्र-शैली कहते हैं। सूत्र का अर्थ है अत्यन्त संक्षिप्त वाक्य जिस में बहुत सा अर्थ समाया हो। यह शैली उस समय न केवल वेदाङ्गों में प्रत्युत सभी विषयों की रचनाओं में बल पड़ी थी। पाणिनि के ग्रन्थ^१ में पारारार्य के बनाये भित्तु-सूत्र तथा शिलालि के नटसूत्रों का उल्लेख है, जिस से पता चलता है कि

१. अष्टाध्यायी ४, १, ११०।

नाट्यकला जैसे विषय भी सूत्रबद्ध होने लगे थे। स्वयं पाणिनि की ऋषाभ्यायी में सूत्र-शैली की पूर्णता की परा काष्ठा है। बोड़े से बोड़े और अत्यन्त सुनिश्चित परिमित शब्दों बल्कि अक्षरों में अधिक से अधिक अर्थ रखने व. जो नमूना उस में है, वह एकदम अद्वितीय है। अर्थ बिगाड़े बिना उस में से आधी मात्रा भी कम नहीं की जा सकती। पाणिनि के मुकाबले का व्याकरण शायद संसार के इतिहास में दूसरा नहीं हुआ। संस्कृत भाषा जैसी पूर्ण है, वैसा ही उन का व्याकरण भी। किन्तु यह भली भाँति समझ लेना चाहिए कि अष्टाध्यायी की पूर्णता केवल पाणिनि की व्यक्तिगत योग्यता को सिद्ध नहीं करती। वे एक ऐसा ग्रन्थ लिख सके इस का अर्थ यह है कि अनेक पीढ़ियों से उस विषय के अध्ययन का क्रम-विकास होता आता था—वाक्यों और शब्दों की बनावट की जाँच (व्युत्पत्ति) कर मूल शब्द और मूल धातु छटि गये थे, फिर उन के परिवर्तनों का ध्यान से निरीक्षण कर तथा उस निरीक्षण के आधार पर उन शब्दों और धातुओं का बर्गीकरण कर उन के गण्य बनाये गये थे, इत्यादि। इस प्रकार पाणिनि की अष्टाध्यायी अनेक पीढ़ियों की क्रमिक और सामूहिक चेष्टा का परिणाम है, अनेक विद्वानों के प्रारम्भिक प्रयत्नों के बाद पाणिनि अन्त में एक पूर्ण वस्तु तैयार कर सके।

किन्तु पाणिनि का व्याकरण वेदाङ्ग में सम्मिलित नहीं है, वह एक स्वतन्त्र ग्रन्थ है। वेद की अथवा छन्दस् की भाषा के नियम वह अपवाद रूप से देता है; छन्दस् की भाषा की अपेक्षा लौकिक भाषा की ओर उस का अधिक ध्यान रहता है। यों कहना चाहिए कि व्याकरण का आरम्भ एक वेदाङ्ग के रूप में हुआ था, किन्तु अब वह एक स्वतन्त्र शास्त्र बन गया था। यही दशा अन्य बहुत से शास्त्रों की थी।

किन्तु सूत्र-ग्रन्थ कहने से हमारा विशेष ध्यान जिन ग्रन्थों की ओर जाता है वे वेदाङ्गों में के कल्प-सूत्र और उन में से भी विशेषतः धर्म-सूत्र हैं। पीछे (§ ७८) कह चुके हैं कि उन (कल्पसूत्रों) में आर्यों के व्यक्तिगत

वारिष्मतिक और सामाजिक जीवन तथा विशेषतः अनुष्ठान के निबन्ध हैं। पहले धर्मसूत्र सब ऋषियों और शास्त्रियों की उपलब्ध थे। अष्टाध्यायी में किसी ऋषि के नाम से उस के धर्मसूत्र का नाम बसाने का नियम दिया है। उस के उदाहरण में ब्रह्मात्म्य-कार पतञ्जलि ने (लगभग १७० ई० पू० में, ६० नीचे ३५०) काठक, कात्यायन, मौक्तिक, वैष्णवसूक्त, और आर्षवेणु धर्मसूत्रों के नाम दिये हैं। इन सब को पतञ्जलि ने धर्मशास्त्र भी कहा है। आज इन में से कोई भी उपलब्ध नहीं है। इस परिगणन में सब से पहले कठ शास्त्र के धर्मसूत्र का नाम है जो शब्द सब से पुराना रहा होगा। कठ जाति का प्रदेश पञ्जाब के आधुनिक भागा में था^१। इस समय प्रकाशित धर्मसूत्रों में श्री वैखानस धर्म-ग्रन्थ (नारायण-पूजा-परक पीछे प्रक्षिप्त अंश को छोड़ कर) सब से पुराना है, और वही एक ऐसा है जो अपने कल्प में सम्मिलित है। बाकी सब स्वतन्त्र हैं। उन का समय प्रायः चौथी शताब्दी ई० पू० तथा उस के आगे-पीछे है। और सूत्र उस से कुछ पहले के हैं, धर्म-सूत्र बाद के।

बाद के संस्कृत शास्त्रों में मनुस्मृति विष्णुस्मृति आदि जो स्मृति-ग्रन्थ पाये जाते हैं, वे साधारण रूप से धर्मसूत्रों पर निर्भर हैं, यद्यपि उन में एक और धारा भी आ मिली है, जैसा कि हम आगे (३ १९०) देखेंगे। स्मृतियों का हमारे देश के जीवन में बहुत ही अधिक महत्त्व है—उन में उन कानूनों का संकलन है जिन के अनुधार हमारे समाज का जीवन शताब्दियों से नियमित होता आया है। इसी लिए उन के एक मुख्य स्रोत-रूप धर्मसूत्रों के विषय से हमें परिचित होना चाहिए।

धर्मसूत्रों के समूचे चिन्तन की बुनियाद में यह विचार है कि मनुष्य का जीवन चार आश्रमों में बँटता है; उन में से प्रत्येक में मनुष्य का धार्मिक

१. आर्यशास्त्री धर्मशास्त्र—४, २, २११

२. वे० अथर्व ७० का उदा भीचे ३ १२११

अन्तिम मान लिया गया था; किन्तु श्रीयुक्त कारीप्रसाद जायसवाल ने अपने कलकत्ता युनिवर्सिटी के टागेर व्याख्यानो में उस विवेचना को और आगे बढ़ाया है; और वह विवेचना हमें बहुत से पुराने विचार छोड़ने को बाधित करती है। डा० जौली के मत से, उपलब्ध धर्मसूत्रों में से गौतम अन्दाज़न छठी या पाँचवीं शताब्दी ई० पू० का है, बौधायन उस के बाद का, फिर आपस्तम्ब ५वीं या ४ वीं शताब्दी ई० पू० का, और वसिष्ठ उस से भी पीछे का है। जायसवाल आपस्तम्ब के विषय में जौली से सहमत हैं; उसे वे अन्दाज़न ४५० ई० पू० का मानते हैं; किन्तु गौतम को वे उस से पुराना नहीं स्वीकार करते। वह उन के मत में ३५०—३०० ई० पू० का है, और २०० ई० पू० के करीब उस का फिर एक संस्करण हुआ है। मूल बौधायन अन्दाज़न ५०० ई० पू० का—आपस्तम्ब से पहले का—था, किन्तु उस का भी विद्यमान रूप दूसरी शताब्दी ई० पू० का है। वसिष्ठ १०० ई० पू० से पहले का नहीं है। इस प्रकार १०० ई० पू० तक धर्मसूत्रों का निर्माण या संस्करण-सम्पादन होता रहा। उन का आरम्भ ७ वीं शताब्दी ई० पू० से हुआ था। पूर्व-नन्द-युग को हम उन का केन्द्रिक काल कह सकते हैं। सूत्र-मन्थ उत्तर वैदिक वाङ्मय का अन्तिम अंश हैं।

इ. सुप्तों के निकाय

जहाँ वैदिक वाङ्मय इस युग में अपनी अन्तिम सीमा पर पहुँच रहा था, वहाँ पालि बौद्ध वाङ्मय का भी यही नवयौवन-काल था। बौद्धों की दूसरी संगीति निर्वाण के सौ बरस बाद वैशाली में हुई। बौद्ध सुप्तों के निकाय (समूह, संहिता) इसी समय संकलित हो रहे थे। विद्यमान धर्मसूत्र निकायों के कुछ अंश में समकालीन और कुछ अंश में पीछे के हैं।

उ. अर्थशास्त्र

किन्तु वैदिक और बौद्ध धार्मिक वाङ्मय के अतिरिक्त बहुत से कौकिक वाङ्मय का भी इस युग तक उदय हो चुका था। धर्म के वाङ्मय की तरह

अर्थ के वाङ्मय का भी अपना स्वतन्त्र और विस्तृत क्षेत्र था। जातकों में धर्म और अर्थ में निपुण अभास्यों का उल्लेख है, उसी प्रकार आपस्तम्ब धर्मसूत्र में धर्म और अर्थ में कुशल राज-पुरोहित का^१। इस से यह सिद्ध है कि आपस्तम्ब के समय तक अर्थशास्त्र एक स्वतन्त्र विद्या के रूप में धर्मशास्त्र के बराबर स्थापित हो चुका था। चौथी शताब्दी ई० पू० के अन्तिम भाग में कौटिल्य ने अपने अर्थशास्त्र में अर्थ का लक्षण यों किया है— मनुष्यों की वृत्ति (जीविका या जीवनचर्या) ही अर्थ है, यानी मनुष्य-सहित भूमि (मनुष्यों की जीविका और उस जीविका के साधन); उस पृथिवी (अर्थात् मनुष्यों के जीविका-साधनों) के लाभ और पालन का उपाय-रूप शास्त्र (ज्ञान) अर्थशास्त्र है^२।

फलतः मनुष्यों के लौकिक कल्याण-विषयक तमाम ज्ञान अर्थशास्त्र के अन्तर्गत गिने जाते थे। कौटिल्य के पहले—महाजनपद-युग से पूर्व-नन्द-युग तक—भी अर्थशास्त्र के कम से कम १८ आचार्य और सम्प्रदाय (वैदिक चरणों के सदृश) हो चुके थे, जिन के उद्धारण कौटिलीय अर्थशास्त्र में पाये जाते हैं। इतने विभिन्न सम्प्रदायों के उदय और विकास के लिए चार शताब्दियों का समय कृता जाता है। उस हिसाब से अर्थशास्त्र का उदय कम से कम ७०० ई० पू० से हुआ होगा। उस शास्त्र के आचार्यों के मानसिक क्षितिज में अपने समकालीन ज्ञान का कुल कितना विस्तार था, सो कौटिल्य की निम्नलिखित विवेचना से प्रकट होता है—

आन्वीक्षिकी त्रयी वार्ता और दण्डनीति ये विद्यायें हैं। मानवों (मानव सम्प्रदाय के अर्थशास्त्रियों) का कहना है कि त्रयी वार्ता और दण्डनीति ही,—आन्वीक्षिकी त्रयी का ही विशेष है। बार्हस्पत्यों का मत है कि वार्ता

१. आप २. ५. १०. १४ ।

२. अर्थ १५. १ ।

क. इतिहास-पुराण
इतिहास को गणना किस वर्ग में होती थी सो एक वर्गीकरण से प्रकट नहीं होता। किन्तु जागे कोटिच्य कहता है—

‘साम श्रेष्ठं औरं यजुः तीम वेदं त्रयीं है। अथर्ववेदं भीरं इतिहासवेदं ये संभ वेदं है। शीला कल्प उपाकरणं निर्हते। छन्दो-वयमं औरं ज्योतिषं ये चक्रं है।’

यह त्रयीवर्ग चारों वर्गों (और आधर्मों (तर्जोम मीतुब्बिसीमोज) को अपने वर्ग में स्थापित करने से उपयोगी है। (अध० १. ३)।

इससे प्रतीत होता है कि इतिहास की गणना त्रयी के परिशिष्ट-रूप में थी। किन्तु दूसरी जगह कहा है—पुराण इतिवृत्त् (घटनार्यों का हृद्यन्त) आख्यायिका उदाहरण (दृष्टान्तरूप कहानी) धर्मशास्त्र और अर्थशास्त्र यह इतिहास है (वही १.५)। इस से पाया जाता है कि न केवल धर्मशास्त्र का प्रत्युत अर्थशास्त्र का भी मूल इतिहास में था, दोनों उसी के फल समझे जाते थे।

और इतिहास-विषयक वाक्यमय भी ५ वीं शताब्दी ई० पू० में विद्यमान था, इस के निश्चित प्रमाण हैं। आपस्तम्ब पुराण से और विशेष कर मन्वन्तु पुराण से उदाहरण देता है। वे उदाहरण मन्वन्तु पुराण और इतिवृत्त पुराणों में लोभ निकले गये हैं, और विद्यमान मन्वन्तु-पुराण में वे नहीं हैं। इस से एक तो यह सूचित होता है कि इन पुराणों के विशेष अंश, एक या भिन्न भिन्न रूपों में, आपस्तम्ब से पहले उपस्थित थे। दूसरे, कि सम्प्रदाय-भेद से कई पुराण हो चुके थे, और उन में से एक मन्वन्तु भी था;—पुराण

१. आय० १, २, १३, १३; १, १०, २३, ७; २, ३, २३, ३-४; २, ३, २७, ३-४।

२. श्री विवेकानन्द के लिए दे० प्रा० अ०, ४० ४३-४४।

एक व्यक्तिवाचक के बजाय जातिवाचक नाम बन चुका था । तीसरे, पुराण का मूल अर्थ था कोई पुराना वृत्तान्त; पुराण और भविष्यत् परस्पर-विरोधी शब्द हैं; इस लिए पुराण का विशेषण भविष्यत् तभी हो सकता था जब पुराण शब्द का मूल अर्थ उस में से गुम हो चुका हो । फलतः इस समय तक पुराण शब्द इतिहास-ग्रन्थ के अर्थ में योगरूढि हो चुका था, जिस से यह परिणाम निकलता है कि आपस्तम्ब के कम से कम दो एक शताब्दी पहले से अलग अलग पुराण-ग्रन्थ बन चुके थे । पहले पुराणों में जहाँ भारत-युद्ध तक का या अधिसीमकृष्ण तक का वृत्तान्त था, वहाँ भविष्यत् में बाद का । आजकल सभी पुराणों में वह भविष्य अंश है, और स्वयं भविष्य-पुराण मिलावट के कारण सर्वथा भ्रष्ट हो चुका है । किन्तु दूसरे पुराणों ने भविष्यत्-पुराण से भविष्य अंश पूर्व-नन्द-युग के बाद उद्धृत किया है, उस युग तक उन में वह अंश न था, तथा भविष्यत् एक अलग पुराण था ।

लृ. रामायण और भारत

वाल्मीकि मुनि की रची हुई राम की प्राचीन कथा के आधार पर रामायण का काव्य रूप में पहले-पहल संस्करण भी ५ वीं शताब्दी ई० पू० में ही हुआ माना जाता है । बाद में दूसरी शताब्दी ई० पू० में उस का पुनः-संस्करण हुआ, जो अन्तिम संस्करण कि अब हमें मिलता है । किन्तु उस पिछले संस्करण से उस के रूप में विशेष भेद नहीं हुआ; उस का मुख्य अंश अब भी ५ वीं शताब्दी ई० पू० वाले काव्य को बहुत कुछ ज्यों का त्यों उपस्थित करता है । उस की कथा—अर्थात् उस में की घटनाओं के वृत्तान्त-विषयक अनुभूति—पुरानी है; उस में जिन विभिन्न देशों और द्वीपों आदि के भौगोलिक नाम और निर्देश हैं वे दूसरी शताब्दी ई० पू० तक के हैं; कुछ धार्मिक अंश भी उस में उसी पिछले युग के हैं—जैसे राम के अवतार होने का विचार जो कि रामायण के प्रधान अंश में नहीं है; किन्तु रामायण का

बड़ा अंश—विशेष कर उस का समाज-चित्रण—५ वीं शताब्दी ई० पू० का है। उस में हमें ५ वीं शताब्दी ई० पू० के भारतीय समाज के आर्थिक राजनैतिक सामाजिक और धार्मिक जीवन का अच्छा चित्र मिलता है।

महाभारत का—या ठीक ठीक कहें तो भारत काव्य का—भी एक आरम्भिक संस्करण इस युग में हो गया था, जिस का कि आश्वलायन गृह्य सूत्र में उल्लेख है^१। बाद के संस्करणों में उस का रंग-रूप छिप गया है।

ए. भगवद्गीता

भगवद्गीता के विषय में भी तेलंग, टिळक और रामकृष्ण गोपाल भंडारकर जैसे प्रामाणिक आचार्यों का मत है कि वह इसी युग की उपज है। उन का कहना है कि उस के विचारों की बुनियाद एक तरफ उपनिषदों में और दूसरी तरफ सुत्तनिपात जैसी बौद्ध रचनाओं में दीख पड़ती है; विस्तृत अनेकमार्गी दार्शनिक विचार का उस के समय तक विकास नहीं हुआ था। दूसरी तरफ, बौद्ध दर्शन के क्रम-विकास का अध्ययन करने वाले विद्वानों का कहना है कि तीसरी-चौथी शताब्दी ई० तक बौद्ध दार्शनिकों को गीता का कहीं पता नहीं है, इस लिए उस का समय पहली-दूसरी शताब्दी ई० होना चाहिए। जायसवाल गीता को शुंग-युग की उपज मानते हैं, उस में उन्हें स्पष्ट शुंग-युग के विचार दीखते हैं^२। रूपरेखा में मैंने भी पहले दोनो पक्षों के समझौते के तौर पर उसे शुंग-युग का मान लिया था; किन्तु इस विषय की फिर से पढ़ताल करने के बाद मुझे स्वर्गीय रामकृष्ण भण्डारकर के मत के आगे सिर झुकाना पड़ता है। गीता के समय तक अनेक-मार्गी दार्शनिक विचार (षड्-दर्शन-पद्धति) का विकास न हुआ था, तेलंग और टिळक की इस युक्ति के उत्तर में पहले मैंने यह लिखा था कि “गीता के विचार खुद परिपक्व हैं, यदि उस में अनेक दार्शनिक सम्प्रदायों का भेद-प्रभेद नहीं

१. आश्व० १. ४. ४।

२. नीचे § १५४।

दिखाया गया तो इस कारण कि वह एक काव्य है जिस में एक दर्शन-ग्रन्थ की तरह अनेक मतों की विवेचना न हो सकती थी।”

अपने इस तर्क के विषय में जहाँ अब मुझे यह कहना पड़ता है कि केवल ‘दिल के खुश करने को...यह क्याल अच्छा’ था, वहाँ भण्डारकर की युक्तिपरम्परा अकाट्य प्रतीत होती है। भगवद्गीता का वासुदेव के पूजा-परक धर्म से विशेष सम्बन्ध है; वह पूजा चौथी शताब्दी ई० पू० में प्रचलित थी सो खुदकनिकाय के अन्तर्गत निन्देस नामक ग्रन्थ से सिद्ध होता है। तीसरी दूसरी और पहली शताब्दी ई० पू० तथा पहली शतब्दी ई० के अभिलेखों और बाङ्गमय से भी भारतवर्ष में उस पूजा का प्रचलित होना सिद्ध होता है^१। इस पिछले बाङ्गमय में वासुदेव को नारायण तथा विष्णु का अवतार कहा गया है, और उस के चार व्यूह अर्थात् मूर्त रूप माने गये हैं। चौथी तीसरी और दूसरी शताब्दी ई० पू० के उक्त प्रमाणों से भी उस समय दो व्यूहों की कल्पना का रहना सिद्ध होता है। गीता में न तो उन व्यूहों की कल्पना है, और न वासुदेव के नारायण होने या विष्णु का अवतार होने की। वासुदेव जब अर्जुन को अपना विराट् रूप दिखलाता है, तब उस के तेज के कारण उसे विष्णु अवश्य कहा गया है; किन्तु वहाँ विष्णु का नाम आदित्यों में से प्रथम आदित्य के रूप में ही आया है। इस प्रकार गीता का काल अवतार और व्यूह-कल्पना से पहले का तथा उस युग का होना चाहिए जब कि विष्णु का सूर्य-देवता रूप अर्थात् अपना पुराना वैदिक रूप बना हुआ था।^२

अभिलेखों और बाङ्गमय के इन निश्चित विध्यात्मक प्रमाणों के मुकाबले में बौद्ध दर्शन-ग्रन्थों की निषेधात्मक युक्ति का विशेष मूल्य नहीं दीखता।

१. नीचे ४४ १४९, १५९।

२. वै० शै० ४० १३।

उपनिषदों के विचारों की गीता पर इतनी स्पष्ट छाप है कि उन के अनेक वाक्यों का गीता में सीधा रूपान्तर पाया जाता है । सर रामकृष्ण भगवद्-गुरु के मतानुसार श्वेताश्वतर उपनिषद् गीता से ठीक पहले की है ।

पूर्व-नन्द-युग की वाङ्मयिक उपज में भगवद्गीता शायद सब से कीमती रत्न है । उस के लेखक ने उसे बड़े मौजूँ ढंग से कौरव-पाण्डव-युद्ध की घटना के साथ जोड़ कर कृष्ण के मुँह से कहला दिया है । कोई आधुनिक लेखक वैसी ही वस्तु लिखता तो गुरु गोविन्दसिंह के मुँह से बन्दा वैरागी को दिये उपदेश के रूप में उसे पेश कर सकता था ।

§ ११३. धर्म और दर्शन

बुद्ध महावीर और उन के समकालीन सुधारकों ने छठी शताब्दी ई० पू० में सुधार की जो नई लहरें चलाई थीं, उन को धारयें इस युग में और पुष्ट होती गईं । उन के अतिरिक्त अन्य कई धर्म पूजायें और अन्ध विरवास भी पाँचवीं-चौथी शताब्दी ई० पू० में प्रचलित थे । पाणिनि की ऋचाध्यायी (५, ३, ९९) से सूचित होता है कि देवताओं की छोटी-मोटी मूर्तियाँ उस युग में चल चुकी थीं, और उन से अपनी जीविका चलाने वाले पुजारी भी थे । खुदक-निकाय के अन्तर्गत निदेस नामक पुस्तक में उस युग की अनेक पूजाओं का यों वर्णन है^१—

“बहुत से भ्रमण और ब्राह्मण ऐसे हैं जो व्रतों से शुद्धि मानते हैं । वे हाथी का व्रत करते हैं, या घोड़े का, या गाय का, या कुत्ते का, या कौए का, या बासुदेव का, या बलदेव का, या पूर्णभद्र का, या मणिभद्र का, या अग्नि का, या नागों का, या सुपर्ण (गरुड़) का, या यज्ञों का, या असुरों का, या

१. महाभिदेस पृ० ८३ (सु० नि० ७६० पर) । स्व० रा० गो० भंडारकर ने वै० शै० पृ० ३ पर इस का जो अनुवाद दिया है, उस में व जाने कहाँ से शुरू में तीन-चार नाम अधिक बढ़ा दिये हैं ।

गन्धर्वों का, या महाराज का, या चन्द्र का, या सूर्य का, या इन्द्र का, या ब्रह्म का, या देवों का, या दिशाओं का ।”

इस परिगणन में एक तो अग्नि सूर्य चन्द्र इन्द्र आदि वैदिक प्रकृति-देवताओं के नाम हैं, दूसरे, यज्ञों असुरों गन्धर्वों आदि कल्पित बुरी आत्माओं और हाथी घोड़े कौए कुत्ते आदि जन्तुओं के, तथा तीसरे, वासुदेव बलदेव इन ऐतिहासिक महापुरुषों के । एक बौद्ध लेखक के लिए इन सब की पृजायें एक ही लेखे की थीं । किन्तु हमें उन तीन धाराओं में विवेक करना चाहिए ।

महाभारत और अन्य पिछले वाङ्मय से जाना जाता है^१ कि वासुदेव कृष्ण और बलदेव का नाम सुधार की उस लहर के साथ जुड़ा हुआ था जो पहले-पहल वसु चैद्योपरिचर के समय यज्ञों की हिंसा कर्मकाण्ड और सूखे तप के विकृष्ट उठी थी^२, भक्ति और अहिंसा जिस के मुख्य सिद्धान्त थे, उपनिषदों ने जिसे सामान्य रूप से पुष्ट किया, और जिस के धर्म का भगवद्गीता में उपदेश है । उस सुधार की साधारण लहर में से एक पन्थ पैदा हो गया था; उस पन्थ के अनुयायियों के लिए गीता के समय तक वासुदेव ही परम पुरुष बन चुका था, और निन्दे के समय उस के साथ बलदेव की पूजा भी चल चुकी थी । बौद्ध सुधार-मार्ग में और इस एकान्तिक धर्म में यह समानता थी कि दोनों कर्मकाण्ड और देह-शोषणात्मक तप के तथा हिंसा के विरोधी थे; किन्तु दोनों में बड़ा भेद यह था कि एकान्तिक धर्म भक्तिप्रधान आस्तिकवाद था जब कि बौद्ध धर्म सदाचार-प्रधान अनीश्वरवाद । इस एकान्तिक धर्म का, जिस की बुनियाद भगवद्गीता में है, बाद में बहुत प्रचार हुआ । भगवद्गीता का भारतवर्ष के समूचे जीवन पर बड़ा प्रभाव हुआ है । इस लिए यहाँ उस के विचारों का संक्षेप से उल्लेख करना अनुचित न होगा ।

१. गीते § १३१ ।

२. कथर § ७० ।

भारतीय विचार और दर्शन के क्रमविकास को समझने के लिए भी गीता का बड़ा महत्त्व है, बशर्ते कि उस की तिथि के विषय में कोई सन्देह न हो।

गीता के उपदेश का आरम्भ इस कथन से होता है कि आत्मा निरय और अनश्वर है, न्याय्य युद्ध करना क्षत्रिय का धर्म है, उस की हिंसा से उसे कोई पाप नहीं लगता। सुख-दुःख लाभालाभ और जयाजय का विचार न कर कर्त्तव्य कर्म में जुटना चाहिए। इसे सांख्य का मत कहा गया है; और इस के बाद योग का मत यों बतलाया है कि मन को कामनाओं-वासनाओं से हटा कर फल की आकांक्षा न करते हुए कर्त्तव्य कर्म करना चाहिए; उस से स्थितप्रज्ञता होती है; और स्थितप्रज्ञ पुरुष ब्रह्म की दशा को पा लेता है। किन्तु स्थितप्रज्ञ होने के लिए मन और इन्द्रियों का संयम आवश्यक है। सांख्यों का मार्ग ज्ञानयोग का है, और योगियों का कर्मयोग का। यदि कर्म स्वार्थ के लिए न किया जाय, प्रत्युत यज्ञ के लिए, तो वह बाँधता नहीं है। इस प्रसंग में आलंकारिक यज्ञों का वर्णन किया गया है—इन्द्रियों और विषयों का संयम की आग में हवन करना ही यज्ञ है; तपोयज्ञ स्वाध्याय-यज्ञ ज्ञान-यज्ञ आदि ही वास्तविक यज्ञ हैं। कर्मकाण्ड वाले यज्ञों से स्वर्ग की प्राप्ति जरूर होती है, पर वह सुख नश्वर होता है। सांख्य का मार्ग सन्यास-मार्ग—ज्ञान-यज्ञ का मार्ग—है; योग का मार्ग कर्म-योग का है; दोनों मार्ग वास्तव में एक हैं। ज्ञानपूर्वक और सन्यास अर्थात् त्याग की बुद्धि से जो निष्काम कर्म किया जाता है, उस से मनुष्य लिप्त नहीं होता। इस प्रकार फलों की आकांक्षा न कर कर्म करने वाला सन्यासी भी है और योगी भी; वह अपने मन को एकाग्र कर आत्मा में स्थित करता है; वह ब्रह्मरूप हो जाता है, सब जगह भगवान् को ही देखता है।

यज्ञों के विषय में गीता के उपर्युक्त विचार बिलकुल उपनिषदों के से हैं; निष्काम कर्म विषयक विचार महाजनपद-युग में साधारण जनता तक भी पहुँच चुके थे^१।

इन्द्रियों और मन के निग्रह और सन्यास अर्थात् त्याग-भाव के द्वारा निष्काम बुद्धि को पाना, ज्ञान द्वारा कर्तव्य को पहचानना, और कर्म बोग— यह सब एक शुद्ध कर्तव्य-मार्ग या सदाचार-मार्ग है जिस में ईश्वर की कोई आवश्यकता नहीं पड़ती। इसी लिए छठे अध्याय के अन्त में जहाँ इस मार्ग की विवेचना समाप्त होने को आती है उसे उक्त शब्दों से एक आस्तिकवाद में ढाल दिया गया है—साह्य और योग के सिद्धान्तों को अनीश्वरवाद में जाने से यत्नपूर्वक बचाया गया है। आगे छः अध्यायों में भक्ति या उपासना-मार्ग का विवेचन है। उस का सार यह कि अपने को भगवान् के अर्पित करने और भगवान् में लीन कर देने से निष्काम कर्म की भावना सहज ही में जन्म चठती है। भगवान् संसार में सर्वोत्तम है। भगवान् में ध्यान लगाने से स्त्रियाँ वैश्य और शूद्र भी मुक्ति पाते हैं, भगवान् का ध्यान करते हुए देह त्यागने वाला भगवान् को पा लेता है। अक्षर ब्रह्म की ध्यानयोग द्वारा प्राप्ति मुण्डक उपनिषद्^१ में भी कही गई है, श्वेताश्वतर^२ में वही अक्षर ब्रह्म देव कहलाया है। और गीता में उस अव्यक्त ब्रह्म को भगवान् कृष्ण कह कर एक स्पष्ट व्यक्तित्व दे दिया गया है। ध्यानयोग का पर्यवसान भी इस प्रकार ईश्वरवाद में होता है।

इसी प्रसंग में भगवान् के स्वरूप और सृष्टि से सम्बन्ध पर विचार किया गया है। भगवान् की प्रकृति अष्टविध है—पञ्च भूत, मन, बुद्धि और अहंकार, जीव इन सब से अलग है। देह क्षेत्र है। और जीव क्षेत्रज्ञ; भगवान् भी सब क्षेत्रों का क्षेत्रज्ञ है। यह क्षेत्र और क्षेत्रज्ञ का विचार अनेक ऋषियों ने किया है, और ब्रह्मसूत्रों में भी किया गया है। आगे क्षेत्र के ३१ तत्व गिनाये हैं। उन में से २४—पञ्च भूत, अहंकार, बुद्धि, अव्यक्त (प्रकृति), ग्यारह इन्द्रिय, पाँच विषय—वही हैं जिन का उस दूरान-पद्धति में वर्णन है जिसे

१. मुण्डक उप० २. २. ३ ।

२. श्वेता० उप० १. १४ ।

अब हम सांख्य कहते हैं; बाकी सात—इच्छा द्वेष आदि—वे हैं जो प्रचलित वैशेषिक दर्शन के अनुसार आत्मा के गुण हैं। किन्तु गीता में यहाँ सांख्य और वैशेषिक नाम नहीं दिये। वैसे गीता का पुरुष और प्रकृति-विवेचन बिलकुल सांख्य का सा है; सब कर्म प्रकृति करती है, और आत्मा निश्चेष्ट साक्षी मात्र है, यह भी सांख्य दर्शन का ही सिद्धान्त है। किन्तु जीव के साथ परमात्मा की भी सत्ता कही गई है जो सांख्य में नहीं है। ब्रह्मसूत्रों से गीता का क्या अभिप्राय है, ठीक नहीं कहा जा सकता। सत्त्व रज तम—प्रकृति के इन तीन गुणों का वर्णन भी गीता में सांख्य की तरह है।

इस प्रकार गीता की सब धर्मविवेचना या तो उपनिषदों के विचारों पर, या सृष्टितत्त्व और कर्तव्यतत्त्व का विचार करने वाले कुछ पुराने दर्शन-ग्रन्थों पर निर्भर है। बौद्ध धर्म के उदय से पहले के धार्मिक और दार्शनिक विचारों का उस में परिपाक है। सांख्य शब्द उस में ज्ञानमार्ग के अर्थ में और योग शब्द कर्ममार्ग के अर्थ में बर्ता गया है। इन दोनों मार्गों के सिद्धान्तों का गीता से पहले उदय हो चुका था। यह तो स्पष्ट ही है कि गीता के लिखे जाने से पहले वासुदेव कृष्ण को देवता की हैसियत मिल चुकी थी।

दूसरे पन्थों की तरफ गीता का भाव अत्यन्त उदारता का है, क्योंकि उस की दृष्टि में सभी प्रकार की पूजायें परम्परा से भगवान् की ही पूजायें हैं।

“मुझे जो जिस प्रकार से भजते हैं, मैं उन्हें उसी प्रकार प्राप्त होता हूँ।”
 “जो दूसरे देवताओं के भक्त भी श्रद्धायुक्त हो कर यजन करते हैं, वे भी चाहे अबिधि-पूर्वक करें तो भी मेरा ही यजन करते हैं।...जो करते हो, जो खाते हो, जो हवन करते हो, जो देते हो, जो तप करते हो, सब मेरे अर्पण कर के करो।”

इसी दृष्टि के कारण बाद का हिन्दू धर्म अनेक प्रकार के पन्थों और पूजाओं को अपने में जड़ब कर लेने में सफल हुआ ।

उपनिषदों और गीता ने एवं बौद्ध और जैन सुधारों ने वैदिक यज्ञों के कर्मकाण्ड-मार्ग को भले ही कमजोर कर दिया, तो भी वह मर न गया था । खास कर गृह्य संस्कारों और अनुष्ठानों के रूप में उस की जो विधियाँ इस युग में स्थिर हुईं, वे हमारे समाज के जीवन में आज तक बहुत कुछ चली आती हैं । थोड़े बहुत अनुष्ठान के बिना किसी समाज के जीवन में व्यवस्था नहीं रह सकती । चाहे वह मूढ़ विश्वासों पर निर्भर हो चाहे सुन्दर आदर्शों पर, कुछ न कुछ अनुष्ठान प्रत्येक समाज के नियमित जीवन के लिए आवश्यक है । किन्तु वैदिक देवताओं की गदियों में भी इस युग तक बहुत कुछ उलटफेर हो चुका था । गृह्य सूत्रों में विष्णु और शिव ही प्रधान देवता हो गये हैं; घरेलू संस्कारों में भी उन से बहुत वास्ता पड़ता है । हिरण्यकेशी और पारस्कर^१ गृह्य सूत्रों के अनुसार विवाह में सप्तपदी के समय विष्णु की ही प्रार्थना की जाती है, यद्यपि आपस्तम्ब और आश्वलायन में उस का नाम नहीं है ।

रुद्र-शिव को श्वेताश्वतर उपनिषद् ने चाहे परब्रह्म का रूप दिया था, तो भी गृह्य सूत्रों में वह वही पुराना डरावना देव है । आश्वलायन, हिरण्यकेशी और पारस्कर के अनुसार डंगरों की बीमारी से बचाव करने के लिए गाँव के बाहर शूलगव नाम का यज्ञ किया जाता है^२, जिस में रुद्र को बैल की बलि दी जाती है । उस यज्ञ का शेष गाँव में नहीं लाया जाता, और वपा से रुद्र के बारह नामों को आहुतियाँ दी जाती हैं । यह होम गो-व्रज में किया जाता है ।

१. हि० गृ० सू० १. २१. १, २; पा० गृ० सू० १. ८. २ । पारस्कर एक देश का नाम था, उसी के नाम से इस सूत्र-ग्रन्थ का नाम पड़ा है । वह देश पश्चिम में था; सिन्ध के धर-पारकट जिले में शायद वही नाम विद्यमान है ।

२. आश्व० ४. ६; हि० २. ८; पा० ३. ८ ।

पथ चतुष्पथ नदी का तीर्थ (घट) बन गिरि श्मशान गोष्ठ आदि सर्षपे समय, सर्षप घूर पुराना बड़ा पेड़ या कोई अन्य भयानक वस्तु दीखने पर विशेष मन्त्रों से रुद्र का अभिमन्त्रण किया जाता है^१ । रुद्र भव आदि देवताओं की की रुद्राक्षी भवानी आदि के नाम गृह्य सूत्रों में हैं; पर शक्ति या किसी स्वतन्त्र देवी का नहीं। विनायक का अर्थ बुरी आत्मा है—भूत की तरह। मानव गृह्य सूत्र में चार विनायकों के नाम हैं; वे जिस मनुष्य को पकड़ लें वही निकम्मा हो जाय।

सूर्य की मन्त्र से दैनिक पूजा का भी विधान है, और उपनयन आदि संस्कारों में उस की विशेष उपासना का भी^२ । रामायण (१. ३७) में स्कन्द देवता का उल्लेख है; वह अग्नि और गंगा का पुत्र था, और कृत्तिका तारों ने उसे पाला था इस लिए उस का नाम कार्तिकेय हुआ। स्कन्द की पूजा अगले जमाने में हम बहुत देखेंगे^३ । अग्नि की शिव का रूप मानने से बाद में उसे शिव का बेटा माना गया।

§ ११४. आर्थिक जीवन और राज्यसंस्था का विकास अ. मौलिक निकाय^४ वर्ग या समूह—ग्राम श्रेणि निगम पूग गण आदि

पीछे (§§ ८४-८५) हम श्रेणि निगम आदि संस्थाओं का उल्लेख कर चुके हैं। वे मूलतः आर्थिक संस्थायें थीं; किन्तु वे भारतीय समाज और

१ पा० गृ० सू० ३. १२. ७—१६; मानव गृ० सू० १. १३. ३—१४; आश्व० १. ११. ३१. २१।

२. आश्व० ३. ७. ४—६; १. २. ६।

३ नीचे §§ १८४, १८६।

४. निकाय शब्द के लिए दे० अष्टाध्यायी ३. ३. ७२, ८६।

राज्य के समूचे ढाँचे का आधार थीं। जनमूलक ग्राम-संस्था उन सब का भी आरम्भिक नमूना थी। हमारे प्राचीन वाङ्मय में इन बी जातिवाचक संज्ञा संस्था नहीं, प्रत्युत निकाय समूह और वर्ग थीं। न केवल महाजनपद-युग में प्रत्युत उस के बाद जब तक भारतीय समाज और राज्यसंस्था जीवित रही, उन के जीवन के आधार यही मौलिक समूह या निकाय ही रहे। इन निकायों का और इन के कार्यों और शक्तियों का विकास भारतीय राज्यसंस्था और समाज के विकास की भित्ति है।

पूर्व-नन्द युग के ठीक अन्त में हमें उन मौलिक निकायों या समूहों के विषय में एक ऐसी बात का पता मिलता है जिस से उन का पहले से अधिक परिपक्व दशा में होना स्पष्ट निश्चित होता है। श्रेणियों और निगम पिछले युग की संस्थायें थीं। एक जगह रहने वाले शिल्पियों (कारुश्रों) की श्रेणियाँ बन जाना बहुत ही स्वाभाविक था; किन्तु इस युग में हम उन के अतिरिक्त कृषक वणिक् पशुपालक कुसीदी (साहूकार, रुपया उधार देने वाले)—सभी की श्रेणियाँ संगठित पाते हैं^१। बिखर कर रहने वाले कृषकों का श्रेणियों में संगठित होना सामूहिक जीवन की उत्कट सचेष्टता का सूचक है।

श्रेणियों और निगम आर्थिक समूह थे। अपने अन्दर के समूचे सामूहिक जीवन का सञ्चालन भी वे कर सकते थे। किन्तु एक बस्ती वा नगरी में जहाँ अनेक श्रेणियों के कारु (शिल्पी) वणिज् और अन्य लोग रहते थे, उस बस्ती या नगरी के सामूहिक कार्यों के निर्वाह के लिए भी किसी समूह का होना आवश्यक था। हम ने देखा है कि महाजनपद-युग में नगर का प्रबन्ध चलाते वाला निकाय या समूह भी निगम ही कहलाता था, जिस का यह अर्थ है कि वह वणिज्-निगम का ही बड़ाव था। पूर्व-नन्द-युग में इस कार्य के लिए स्पष्ट

रूप से नये निकायों या समूहों का उदय हो गया था जिन्हें पूग या गण कहते थे। श्रेणियों में अनेक कुलों के किन्तु एक ही जीविका वाले व्यक्ति रहते थे, पूग^१ विभिन्न कुलों के और विविध जीविका वाले (अनियतवृत्ति) लोगों के समूह थे। इस प्रकार एक पूग में अनेक श्रेणियाँ रह सकती थीं। श्रेणियों का दायरा आर्थिक था, पूग का प्रादेशिक। गण शब्द का कई बार पूग के अर्थ में भी प्रयोग होता था, और पुराना नाम निगम भी उस अर्थ में जारी था^२। जायसवाल का मत है कि राष्ट्र की मुख्य नगरी या राजधानी का प्रबन्ध करने वाला निकाय पौर कहलाता था।

कह चुके हैं कि श्रेणियों निगम आदि समूहों को अपने आन्तरिक प्रबन्ध में यथेष्ट स्वाधीनता थी। उस के अतिरिक्त देश की राज्य-संस्था में उन के स्पष्ट और सुनिश्चित अधिकार और कार्य थे। वे कार्य शासन-सम्बन्धी, न्याय-सम्बन्धी तथा नियम-स्थापना-सम्बन्धी (legislative) थे। न केवल अपने आन्तरिक शासन में प्रत्युत देश के अनुशासन में भी उन का हाथ किस प्रकार था, सो एक दृष्टान्त से मालूम होता है। यदि कोई स्त्री जो चोरी का अपराध कर चुकी है भिक्खुनी होना चाहे तो वह राजा के, संघ के, गण के, पूग के और श्रेणियों के अनुशासन के बिना न हो सकती थी। अर्थात् जिस श्रेणियों जिस पूग जिस राजा के अधिकारक्षेत्र में वह हो उन की अनुमति पाये बिना उसे भिक्खुनी नहीं बनाया जा सकता था।

१. नानाजातीया अनियतवृत्तयोऽर्थकामप्रधानाः संघाः पूगाः—
काशिकावृत्ति, अष्टाध्यायी २. ३. ११२ पर। जाति शब्द काशिका के ज्ञाने का है, प्रत्युत काळ तक काशिकी अर्थात् ज्ञानों पैदा न हुईं थीं, न उन का विचार ही था; इस लिए पूग के अर्थ में विभिन्न कुल कहना ही ठीक है।

२. आप० १. ३. ३. ४ में निगम का वही अर्थ करना चाहिए न कि रास्ता।

अपने अन्दर के सब मामलों का फैसला तो विभिन्न समूहों की समारं या न्यायालय स्वयं करते हो थे—यहाँ तक कि श्रेणि के एक सदस्य और उस की स्त्री के बीच भी श्रेणि के मध्यस्थता करने का उदाहरण है । किन्तु राजकीय न्यायालयों (निनिच्छवों, विनिच्छवों^१ वा विनिच्छवट्टानों) में भी न्यायाधीश (विनिच्छायिक या बोहारिक = इयावहारिक) के साथ विचार करने के लिए एक समा या उम्हहिका (उट्टाहिका = जूरी) बैठती थी, और उस उम्हहिका में प्रत्येक वर्ग के अपने ही वर्ग के व्यक्तियों के बैठने का नियम था ।

किन्तु इन समूहों या वर्गों का सब से महत्त्व का अधिकांश यह था कि वे अपने लिए स्वयं कानून बना सकते थे । उन के ठहरावों (समय, संवित्) की हैसियत अपने अपने दायरे में कानून (धर्म या व्यवहार) की होती, और राजा उन के समय-धर्म को चरितार्थ करने के लिए बाधित होता, जब तक कि उन के समय देश के मूल धर्मों और व्यवहारों (कानून) के विरुद्ध न हों । कोई वर्ग अपने वर्ग के समय को तोड़ने से दृष्ट पाता था ।

हम देखते हैं कि इस युग के बौद्ध संघों के अन्दर विचार करने की परिपाटी खूब परिष्कृत थी । सदस्यों को सभा में तरतीबवार बैठाने के लिए एक विशेष अधिकारी—आसन-पम्नापक—होता था । निश्चित कोरम की उपस्थिति (गणपूर्ति) में कार्य होता था । [जिस संघ में पाँच का कोरम होने से कार्य हो सके वह पञ्चवग्ग संघ कहलाता, इसी प्रकार दस के कोरम वाला दसवग्ग संघ, इत्यादि । विभिन्न कार्यों के लिए नियमानुसार विभिन्न-संख्यक वर्गों की आवश्यकता होती थी ।] प्रस्ताव रखने (कम्मवाचा । = कर्मवचन) की निश्चित विधि थी । प्रत्येक प्रस्ताव (प्रतिज्ञा) की इति (अति, सूचना) विशेष निश्चित ढंग से—एक बार (अतिद्वितीय कम्म में) या

१. जातक २, ३८०; ४, १२० । वे इस समय के खूब प्रचलित शब्द थे ।

सीम बार (अतिक्षुत्त कम्म में)—दी जाती, और बैसा न करने से वह प्रस्ताव रौरकानूनी (अचम्म) होता । फिर विधिवत् सम्मति (कन्द) लेने की प्रथा थी । सबभेद की दशा में बहुमत से क़ैसला करने (वे-मुम्मसिकम् = वे-भूमसीयकम्) की रीति थी । सम्मति प्रकट (निवटकम्) रूप से, कान में फुसफुसा कर (सकण्णजण्णकम्), तथा गुप्त (गूळ्हकम्) रूप से दी जा सकती । गुप्त सम्मति (गूळ्हक कन्द) लेने के लिए रंगीन शलाकयें होतीं, और सम्मति गिनने वाला (सबलाका-गाहापक = शलाका-भाहक) एक अधिकारी होता । अन्त में अधिक विवादप्रस्त विषयों को उम्बहिका के सिपुर्द करने की पद्धति भी थी । बौद्ध संघ ने ये सब परिपाटियाँ प्रायः अपने समकालीन आर्थिक और राजनैतिक समूहों और संघों की सभाओं से ही ली थीं, और इसी लिए हम इन से उक्त समूहों और संघों की कार्यप्रणाली को समझ सकते हैं ।

इसी से हम इस परिणाम पर पहुँचते हैं कि श्रेणि निगम पूग आदि समूहों के समय या सवित् विधिवत् विचार के बाद निश्चित किये हुए स्पष्ट ठहराव होते थे न कि खाली रिवाज-मात्र । और उन के समय-धर्म (ठहराव-कानून) की हैसियत राज-धर्म के बराबर थी ।

उक्त सब बातें हमें इस युग के वाङ्मय से मालूम हुई हैं । प्राचीन स्थानों की खुदाई से जो ठोस परिणाम मिले हैं, उन से इन परिणामों की पुष्टि हुई है । गोरखपुर से १४ मील दक्खिन-दक्खिन-पूरव राप्ती के बाहिने किनारे पर सोहगौरा नाम की प्राचीन बस्ती से एक छोटी सी तबि की पत्थी पाई गई है, जिस पर वहाँ के दो कोष्ठागारों (कोष्ठागारों, अनाज के भंडारों) के विषय में एक शासन (शासन, आदेश) खुदा है । वे कोष्ठागार वहाँ तीन महात्मों के संगम पर तियवनि (त्रिवेणी घाट ?) मथुरा और चंचु (गाजीपुर ?) इन तीन नगरों से आने वाले बोग्गों को शरण देने के लिए, और विशेष आवश्यकता के समय (अतिमायिकाय) सार्थों के काम आने के लिए बनवाये गये थे । उस शासन के एक किनारे पर उन तीनों नगरों के अपने अपने निरानों (बान्धनों या ऋणों) की मोहरें हैं । लिपि भाषा और लेखरीली से सिद्ध होता

है कि वह तमि की पत्नी मौर्य युग से पहले की है। वह भारतवर्ष के सब से पुराने लेखों में से एक है^१। उस से यह सिद्ध है कि पूर्व-नन्द-युग के भारतीय नगर-निकायों का अपना अपना व्यक्तित्व था, उन के हाथ में शासन-शक्ति थी, उन के अपने निशान थे, और कि दूर दूर के नगर परस्पर मिल कर भी अनेक कार्य करते थे।

इसी प्रकार इलाहाबाद जिले के एक मीठे की खुदाई से एक प्राचीन विशाल नगरी में की एक बड़ी भव्य इमारत की बुनियाद और ढाँचा प्रकट हुआ है, और उस के दूबे खँडहरों के ढेर में एक मोहर पाई गई है जिस पर लेख है—सहिजितिये निगमश। वे खँडहरों के ढेर भूमि के जिस स्तर में से निकले हैं वह अन्दाजन मौर्य युग का है, या कुछ पहले का हो सकता है, और उसी प्रकार उस मुद्रा पर की लिपि भी। खुदाई के संचालक सर जान मार्शल ने निगम का अनुवाद शिल्पियों का निकाय (guild) किया है^२। वास्तव में उस अर्थ में हमारे वाङ्मय में श्रेणि शब्द है न कि निगम, और बिना कारण दोनों के प्रयोग में गोलमाल हुआ मानना उचित नहीं है। दूसरे मार्शल ने यह भी नहीं पहचाना कि सहिजिति उस नगरी का नाम था। सहजाति नगरी बौद्ध वाङ्मय में बहुत प्रसिद्ध है। बौद्धों की दूसरी संगीति के प्रमुख पात्र स्थविर रेवत से पद्म-विपद्म के भिक्षु वहीं पर मिले थे। रेवत अपने निवास-स्थान सोरेय्य (सोरों, जि० एटा) से चल कर संकाश्य (संकीसा, जि० फर्रुखाबाद) कन्नौज और दो और पड़ाव तय कर के सहजाति पहुँचे थे; और वहीं वैशाली के भिक्षु नाव द्वारा उन के पास उपस्थित हुए थे^३।

१. उस की पूरी विवेचना के लिए दे० ज० रा० ए० सो०। १६००, १।

२०६ प्र।

२. पूरे खोरे के लिए दे० आ० ल० ई० १६११-१२ ए० ३० प्र।

३. खु० ए० १२।

इस बर्खान से सहजाति या सहिजिति का स्थान ठीक वही सूचित होता है जहाँ उक्त भीटा अब है । भीटा आजकल भी उस जगह का व्यक्तिवाचक नाम नहीं है; भीटा का शब्दार्थ है खेड़ा—पुराने खेड़हरों की ढेरी । जमना-तट के उस भीटे को सहिजिति या सहजाति का भीटा ही कहना चाहिए । फलतः वह मोहर भी बणिजों के किसी निगम की नहीं, प्रत्युत सहिजिति नगरी के निगम की थी, और वह भव्य शाला उस निगम का संस्थागार ।

इ. जनपद या राष्ट्र का केन्द्रिक अनुशासन

उक्त छोटे छोटे सुसंगठित निकाय समूह या वर्ग राष्ट्र की बुनियाद थे । राष्ट्र की आर्थिक और सामरिक शक्ति उन्हीं पर निर्भर थी । इसी कारण राष्ट्र के शासन में उन का बहुत दखल था । युवराज के अभिषेक और अन्य राष्ट्रीय संस्कारों में श्रेणिमुख्यों निगमजेटूकों आदि को विशेष स्थान दिया जाता था ।

यह सर्वसम्मत बात है कि राज्य के प्रधान अधिकारी जो राजा की परिषद् अर्थात् मन्त्रिपरिषद् में सम्मिलित होते थे, विद्वान् ब्राह्मणों श्रेणि-मुख्यों आदि में से ही चुने जाते थे । वे भले ही राजा द्वारा नियुक्त होते तो भी वे जनता के भिन्न भिन्न वर्गों के प्रतिनिधि होते । और परिषद् प्राचीन समिति के राजकृतः की ही उत्तराधिकारिणी थी । इसी कारण परिषद् प्रजा की तरफ से राजा पर कुछ नियन्त्रण अवश्य रखती थी ।

जायसवाल का मत है कि श्रेणि निगम पूग आदि निकाय जिस प्रकार अपने अपने दायरे में स्थानीय शासन करते थे, उसी प्रकार राजधानी या पुरी का निकाय पौर कहलाता, और राजधानी के सिवाय बाकी समूचे जनपद का निकाय जानपद कहलाता, और पौर-जानपद मिल कर राष्ट्र का शासन करने वाला सब से बड़ा निकाय था, जो प्राचीन समिति का स्थानापन्न था । पौर-जानपद में वर्म और अर्थ को जानने वाले विद्वान् ब्राह्मणों के, क्षत्रिय गृह-पतिषों (कृषक-भूस्वामियों) के, और कारुओं व्यापारियों और क्रमियों की

श्रेष्ठियों और निगमों के प्रतिनिधि, विशेषतः घनाढ्य लोग, रहते थे। यह विषय अत्यन्त विवाद-ग्रस्त है। दूसरे विद्वान् पौरजनपदाः से केवल 'नगर तथा जनपद के लोग' का अर्थ लेते हैं, और पौर-जनपद को कोई संगठित संस्था नहीं मानते। किन्तु एक तो इस कारण कि पौर-जनपद को समूह (निकाय) कहा गया है, तथा दूसरे उस से भी बढ़ कर इस कारण कि पौर के तथा जनपद-संघ के समय तथा संवत् (ठहरावों) का उल्लेख है, और उसे ही जनपद धर्म कहा गया है, मुझे जायसवाल जी का मत निराधार नहीं प्रतीत होता^१।

राजा प्रजा से जो उस की कमाई का अंश लेता है वह सेवा के बदले में राजा की श्रुति है, यह विचार आर्य राज्यसंस्था में शुरू से था। इस युग में हम इस का यह मनोरञ्जक रूप पाते हैं कि प्रजा के धर्माधर्म की कमाई का भी अंश राजा को मिलता है^२।

उ. सार्वभौम आदर्श की साधना

सार्वभौम आदर्श पूर्व-नन्द-युग की विशेष साध थी। इस नये परिवर्तित काल में जब कि नये व्यावसायिक और राजनैतिक निकाय बन रहे थे, जब एक नये धर्म का चातुर्दिश संघ अपने चक्र को समूची भूमि पर चलाने के स्वप्न ले रहा था, राजनैतिक विचारकों के मन में भी सार्वभौम धुन समाई हुई थी। पुराने छोटे छोटे क्षेत्रों वाले राजवंश (६७५) इस नये शक्ति-युग में उन्हें तुच्छ और निरर्थक दीख पड़ने लगे थे। वे अब क्यों बने रहें, इस का कोई प्रयोजन प्रतीत न होता था। ऐसे कई निर्धृष्ट अर्धोपदेशक पैदा हो गये थे जिन का कहना था कि निकम्मे और निर्बल राजवंशों को बल से वा बल से जैसे बने मिटा देना चाहिए। कश्चिद् भारद्वाज वैसा एक आचार्य था, जिस के मतों का उल्लेख कौटिल्य ने किया है। इस युग (६००—४०० ई० पू०) में सार्वभौम आदर्श को वस्तुतः वैसी सफलता

१. खं० ३ प्र० १३।

२. श्रुति० ११, ११।

मिथी जैसी पहले कभी न मिली थी, और मगध का पहला स्वामी साम्राज्य पुराने राजवंशों को दबा कर खड़ा हुआ, जो इन देख चुके हैं।

सार्वभौम आदर्श की साधना में छोटे निकायों की स्वतन्त्रता बाधक और सहायक दोनों हो सकती थी। विभिन्न जनपदों नगरियों निगमों और श्रेणियों के निकाय जैसे अपने छोटे राजा के अधीन रह सकते थे वैसे ही एक बड़े साम्राज्य के भी। किन्तु श्रेणियों और निगमों के आर्थिक संगठन ही साम्राज्य-शक्ति की बुनियाद थे, और उन्हीं के बल पर इस युग का साम्राज्य खड़ा हुआ था।

§ ११५. 'धर्म' और 'व्यवहार' (कानून) की उत्पत्ति और स्थापना

छोटे बड़े निकायों वगैरें या समूहों के समयों की जो विवेचना उपर की गई है, वह हमें एक बड़े महत्त्व के प्रश्न पर पहुँचा देती है। हम देख चुके हैं कि पूर्व-नन्द-युग धर्म और अर्थ (राजनीति, अर्थनीति) की विवेचना का युग था। उसी युग में पहले-पहल धर्म और व्यवहार अर्थात् पारलौकिक और लौकिक अथवा धार्मिक और व्यावहारिक कानून सूत्रबद्ध किया गया। किन्तु इसी युग में कानून क्यों सूत्र-बद्ध होने लगे? और उन का उद्भव और आधार क्या था? ये महत्त्वपूर्ण प्रश्न हैं जिन की विवेचना हमें करनी होगी। उस विवेचना में समूहों या वगैरें के समयों का विशेष स्थान है। किन्तु इस विवेचना से पहले धर्म और व्यवहार का ठीक ठीक अर्थ तथा दोनों का परस्पर-सम्बन्ध स्पष्ट समझना चाहिए।

मनुस्मृति याज्ञवल्क्य-स्मृति आदि स्मृति-ग्रन्थों या धर्मशास्त्रों का कानून हिन्दू समाज में व्यक्तिगत कानून के रूप में आज तक चलता है। ये स्मृतियाँ स्प्रोकबद्ध हैं; आरंभ कुछ धरस पहले तक यह विचार प्रचलित था कि इन स्प्रोकबद्ध स्मृति-ग्रन्थों का ही नाम धर्मशास्त्र था। इन स्मृतियों के कानून का उद्भव क्या था? इस सम्बन्ध में यह सिद्धास्त मान लिया गया था कि प्रत्येक स्मृति एक निश्चित धर्मसूत्र पर न केवल निर्भर है, प्रत्युत उस का रूपान्तर मात्र है; इस लिए प्रत्येक स्मृति का परोक्ष रूप से किसीन किसी वैदिक शास्त्र से

सम्बन्ध है; और उन वैदिक शाखाओं या चरणों में ही भारतवर्ष के प्राचीन कानूनों का विकास हुआ। विष्णुस्मृति अंशतः काठक धर्मसूत्र पर निर्भर है, इस पर कोई विवाद नहीं है। इसी प्रकार मनुस्मृति या मानव धर्मशास्त्र के विषय में यह मान लिया गया था कि वह एक मानव धर्मसूत्र का पुनःसंस्करण मात्र है; और कि वह मानव धर्मसूत्र आजकल उपलब्ध मानव गृह्यसूत्र के साथ एक मानव कल्पसूत्र का अंश रहा होगा। यह मत एक तरह से सर्वसम्मत सिद्धान्त बन चुका था; कौटिलीय अर्थशास्त्र पाया जाने पर पहले-पहल श्रीयुक्त काशीप्रसाद जायसवाल ने इस का विरोध किया, और फिर अपने टागोर व्याख्यान में उन्होंने ने इस का पूरा पूरा प्रत्याख्यान किया। उन्होंने दिखलाया है कि धर्मशास्त्र शब्द का प्रयोग पतञ्जलि ने धर्मसूत्रों के लिए भी किया है, कि स्मृतियों के विषय-क्षेत्र में धर्मसूत्रों के विषय-क्षेत्र के अतिरिक्त अर्थशास्त्र की धारा भी आ मिली है, और कि मानव धर्मसूत्र की कल्पना निराधार है; स्मृतियों का वैदिक चरणों से कोई सीधा सम्बन्ध नहीं है। फिर उन्होंने दिखलाया है कि धर्मसूत्रों में जो राजधर्म हैं, वे केवल पाँच सात उपदेश या आदेश हैं^१, जिन में देश के समूचे ढीबानी और कौजदारी विधान किसी तरह नहीं समा सकते। लेन-देन, क्रय-विक्रय, रहन, धरोहर, ऋण और ऋण-शोध, भूति और दासत्व, सम्पत्ति का स्वत्वपरिवर्तन आदि विषयक असल ढीबानी कानून, एवं अनेक अपराधों से सम्बन्ध रखने वाला कौजदारी कानून उन में कहीं भी नहीं है।

उस प्रकार के कानून कौटिलीय अर्थशास्त्र के धर्मस्थाय और कष्टक-शोधन अधिकरणों में हैं, जो क्रमशः धर्मस्थो अर्थात् ढीबानी मामलों के न्यायाधीशों और कष्टकशोधको अर्थात् कौजदारी न्यायाधीशों की राहनुमाई के लिए हैं। कौटिल्य से पहले भी अर्थशास्त्र के सम्प्रदायों में उन विषयों का विचार होता

बला आता होगा। अर्थशास्त्र का वह सब लौकिक कानून व्यवहार कहलाता था। यों व्यवहार का मुख्य अर्थ इकरार (contract)-सम्बन्धी कानून था; किन्तु लौकिक कानून में क्योंकि वही मुख्य होता है, इसी कारण समूचे कानून का नाम व्यवहार पड़ गया। महाजनपद-युग में हम पहले-पहल नोहारिक अमब (व्यावहारिक अमात्य) नामक न्यायाधीशों की सत्ता देखते हैं^१—शायद व्यवहार का उदय पहले-पहल उसी युग में हुआ था। धर्म प्रायश्चित्तीय थे, उन के टूटने पर प्रायश्चित्त करने से दोष दूर हो सकता था; व्यवहार का उल्लंघन होने पर राजदण्ड मिलता था। कई प्रश्न ऐसे थे जो धर्म और व्यवहार दोनों के शास्त्रों के विचार में आ जाते थे। किन्तु दोनों की दृष्टि में थोड़ा भेद था। अर्थ जिस प्रश्न पर केवल भौतिक लाभालाभ की दृष्टि से विचार करता, धर्म उसी को सदाचार की—उचितानुचित की—दृष्टि से भी देखता था। अर्थ के विचारकों में से बार्हस्पत्य जैसे कुछ सम्प्रदाय भी थे जो धर्म की दृष्टि को बिलकुल फालतू समझते थे; और औरानस सम्प्रदाय के विचारक तो यह देख कर कि भौतिक लाभालाभ का मूल भी शक्ति है केवल राजनीति को ही एकमात्र शास्त्र कहते थे। किन्तु सयाने विचारक धर्म और अर्थ की दृष्टि में समतुलन रखते थे।^२

कानून के विभिन्न स्रोतों की आपेक्षिक हैसियत गौतम धर्मसूत्र के राजधर्म-प्रकरण के निम्नलिखित सूत्रों से विदित होती है—

तस्य च व्यवहारो वेदो धर्मशास्त्रावव्यङ्गान्युपवेदाः पुराणम् ।

देशजातिकुलधर्मार्थशास्त्राथैरविद्वद्भिः प्रमाणम् ।

कर्षकव्यधिकपट्टपाखकुलीदिकारवरच स्वे स्वे वर्गो ।

११, १६—२१ ।

१. वे० ऊपर ४ ६२ ।

२. ऊपर ४ ११२ उ ।

“उस (राजा) के लिए व्यवहार, वेद, धर्मशास्त्र, अङ्ग, उपवेद, पुराण,—और देश जाति कुल के धर्म जो आम्नायों के विरुद्ध न हों, प्रमाण हैं। और किसान वणिग् पशुपालक महाजन और शिल्पी अपने अपने वर्ग में।”

इस गिनती में व्यवहार का पहला स्थान है; वेद उस के पीछे है। धर्मशास्त्र अंगों से अलग हैं—अर्थात् धर्मसूत्र वेदाङ्गों से स्वतन्त्र हो चुके थे। पुराण अर्थात् प्राचीन इतिहास में भी कर्तव्याकर्तव्य जाना जाता था; आपस्तम्ब में भी पुराण के तीन उद्धरण हैं सो पीछे (४ ११२ ऋ.) कह चुके हैं। देश जाति और कुल के धर्मों की भी वही हैसियत थी; कृषक कारुणादि की श्रेणियों की व्यवस्थायें अपने अपने वर्ग पर लागू होती थीं। देश के धर्म यानी जानपद धर्म। जाति और कुल का अर्थ सम्भवतः जन और उन के किरके हैं, क्योंकि इस युग तक भी भारतीय समाज के कई अंश जनमूलक रहे होंगे।

किन्तु देश के और भिन्न भिन्न वर्गियों के धर्म क्या थे ? क्या खाली उन के रिवाज ? और धर्मशास्त्रों में जो धर्म और अर्थशास्त्रों या व्यवहारशास्त्रों में जो व्यवहार सूत्रित किया गया था, उस का भी आधार क्या था ? क्या वे ग्रन्थ स्वतः प्रमाण थे ? अर्थात् क्या एक लेखक के ग्रन्थ में लिख देने से ही कोई बात कानून हो जाती थी ? या उन लेखकों को किसी विशेष शक्ति से अधिकार मिला था ? या उन ग्रन्थों में पुराने रिवाजों का संग्रह और विवेचन था, और वैसा होने के कारण ही उन की प्रामाणिकता मानी जाती थी ? दूसरे शब्दों में क्या रिवाज ही कानून था ?

इस प्रकार हम अपने पहले प्रश्न पर लौट आते हैं। यह कहने से कि रिवाज ही कानून था, असल प्रश्न सुलभता नहीं है। क्योंकि रिवाज का अर्थ है पुरानी प्रथा या पद्धति; और पिछले युगों में जो प्रथा या पद्धति प्राचीन

वीरने लगी, पहले किसी युग में उसी का आरम्भ हुआ था; और हम यहाँ टीका उसी युग की बात कह रहे हैं जब कि धर्म और व्यवहार पहले-पहले सूत्रबद्ध होने लगा था। क्या उन्हें सूत्रित करने वाले शास्त्र उस युग में भी केवल पुरानी प्रथाओं और पद्धतियों का संग्रह करते हैं, या किसी अंश तक नया धर्म और व्यवहार बनने की—या धर्म और व्यवहार में परिवर्तन होने की—भी गुञ्जाइश रखते हैं? और जिस अंश तक वे पुरानी पद्धति का संकलन करते हैं, उस का भी मूल वे क्या बतलाते हैं?

हम ने देखा कि गौतम धर्मसूत्र देश जाति और कुल के धर्मों को तथा कृषक कारुओं आदि के वर्गों के निश्चयों को राजा के लिए प्रमाण बतलाता और उन की व्यवहार और वेद के समान हैसियत कहता है। राजा और उस के मन्त्री के विषय में गौतम कहता है कि उन्हें लोक और वेद जानना चाहिए, सामयाचारिक धर्मों में शिक्षित होना चाहिए^१। लोक का अर्थ टीकाकार करता है—लोकव्यवहारसिद्ध जनपदादि के धर्म। सामयाचारिक का अर्थ स्पष्ट है—समय से सिद्ध आचार का। प्रश्न यह है कि वे वर्गों की व्यवस्थायें और देश या जनपद आदि के धर्म क्या खाली रिवाज थे या सोच-विचार कर किये हुए ठहराव? इस प्रश्न पर सामयाचारिक शब्द प्रकाश डालता है। उपलब्ध धर्मसूत्रों में से सब से प्राचीन का लेखक आपस्तम्ब न केवल लौकिक व्यवहार को प्रत्युत अपने समूचे प्रायश्चित्तीय धर्मों को भी सामयाचारिक कहता है। वह अपने ग्रन्थ का आरम्भ ही यों करता है—

अथ हम सामयाचारिक धर्मों की व्याख्या करेंगे ॥१॥

धर्मज्ञों का समय प्रमाण है ॥२॥

और वेद भी ॥३॥^२

१. गौत० अ. २, ११ ।

२. आप० १.१.१. १—३ ।

आगे भी जगह-ब-जगह आपस्तम्ब अपनी व्यवस्था की पक्ष-पुष्टि के लिए कहता है—यही सामान्याचारिक है, यही आर्यों का समय है^१, इत्यादि। समय का अर्थ पिछले टीकाकार प्रायः करते हैं—पौरुषेयी व्यवस्था, पुरुषों की की हुई व्यवस्था। किन्तु वह व्यवस्था कैसे की जाती थी, इस पर वे प्रकाश नहीं डालते। समय शब्द स्वयं उस प्रश्न को हल करता है। उस का यौगिक और आरम्भिक अर्थ है—मिल कर, संगत हो कर, किया हुआ ठहराव (सम्-क्रम; क्रम का मूल धातु इ) उस शब्द का वही अर्थ उन ग्रन्थों में सदा घटता है^२। पिछली स्मृतियों में भी हम समय का वही अर्थ देखेंगे^३। फलतः आपस्तम्ब के अनुसार सब धर्मों का मूल समय अर्थात् ठहराव ही थे। आरम्भ में सैमी धर्म सामान्याचारिक—ठहराव-मूलक थे; धर्मों का—जिन्हें धर्म या कानून बनाने का अधिकार था उन का—समय या मिल कर किया हुआ ठहराव ही धर्म के विषय में प्रमाण था। पुराने ठहरावों की धीरे धीरे एक पद्धति बनती गई; पर अनिश्चित धर्मों का निश्चय आपस्तम्ब के युग में भी परिषदों द्वारा होता था^४। गौतम धर्म के क्षेत्र में वेद की प्रामाणिकता को पहला स्थान देता है, और परिषद् की सदस्यता सीमित कर के उस का कार्य केवल सन्दिग्ध अर्थों के निश्चय करने तक परिमित कर देता है^५। ज्यों ज्यों प्रथायें और पद्धतियाँ स्थिर होती गईं, धर्म के शास्त्र या ग्रन्थ बनते गये, उन ग्रन्थों का प्रभाव इसी प्रकार उत्तरोत्तर बढ़ता गया। आपस्तम्ब के समय तक विभिन्न जनपदों के

१. वहीं १.२.७. ३१; १.४.१२.६ आदि।

२. उदाहरण के लिए आप० १. ४. १३. १० में टीकाकार समय का अर्थ करता है—शुभ्रूषा। एक जगह व्यवस्था, दूसरी जगह शुभ्रूषा, दोनों में परस्पर कोई सम्बन्ध नहीं दीजता। पर ठहराव या इफ़रार का अर्थ इस दूसरे प्रसंग में भी ठीक चलता है। इसी प्रकार गौत० १८.१० तथा आश्व १. ६. १. में भी।

३. वे० नीचे §§ १४१, १४४ आदि।

४. आप० १. ३. ११. ३८।

५. गौत० १. १—४; २८. ४६—४८।

आर्यों का एक वृत्त या आचार-पद्धति भी बन चुकी थी। वह बड़े हठिकर ढंग से कहता है—जिस काम को करने से आर्य प्रशंसा करें वह धर्म है, जिस की गद्दी करें वह अधर्म^१।

पूर्व-नन्द-युग का कोई अर्थशास्त्र उपलब्ध नहीं है; पर कौटिल्य के अर्थशास्त्र से भी उक्त बातों की पुष्टि होती है (दे० नीचे § १४१)। हम ने यह भी देखा है कि इस युग के निकायों या समूहों के ठहराव एक परिष्कृत परिपाटी से विचार करने के बाद मिल कर किये हुये निश्चय होते थे, न कि आरम्भिक जत्थों या ग्रामों के घरेलू फ़ैसले।

हम ने देखा कि इस युग में जो आचार प्रथा या पद्धति बन चुके थे, वे भी आरम्भ में बहुत कुछ समय-मूलक ठहराव ही थे। किन्तु पुराने काल में श्रेणि निगम पूरा संघ गण आदि समूह न थे, केवल जनमूलक ग्राम और जन की समिति तथा सभा थी। जन और ग्राम एक तरह के पारिवारिक जत्थे थे, न कि विचारपूर्वक बने हुये निकाय। उन जत्थों की ठहराव करने की परिपाटी भी उतनी परिष्कृत और पूर्ण न रही होगी। तो भी जो कुछ प्राचीन धर्म था वह प्रायः उन्हीं के समयों अर्थात् ठहरावों की उपज था; और श्रुति भी तो उसी समाज के विचारों का प्रकाश था।

क्या कारण था कि वे प्राचीन धर्म और व्यवहार पहले संकलित नहीं किये गये, और अब महाजनपद-युग या पूर्व-नन्द-युग में ही सूत्रबद्ध किये जाने लगे? उन के सुस्पष्ट सूत्रबद्ध किये जाने में मूल प्रेरणा क्या थी? वास्तव में जिस प्रेरणा ने इस युग में नये व्यावसायिक राजनैतिक और धार्मिक निकायों को जन्म दिया था, और जिस ने उन निकायों और संघों की विचार-परिपाटी को उतना परिष्कृत बना दिया था, उसी ने धर्मों और व्यवहारों को सूत्रित करने की प्रवृत्ति को भी जगाया था। समाज का जीवन अब परिपक्वता की एक विशेष अवस्था पर पहुँच रहा था, जिस में प्रत्येक व्यक्ति

और वर्ग के अधिकारों और कर्तव्यों को स्पष्ट समझने और सूत्रित करने की आवश्यकता अनुभव की जाने लगी। इसी परिपक्वता के कारण विभिन्न बन्दे करने वाले विविध श्रेणि-समूहों का पृथक् पृथक् उद्घ हो गया था, इसी के कारण उन की सभाओं में जाकायदा विचार करने की परिपाटी बनी, और इसी के कारण कानून को विविधत् सूत्रित करने का आरम्भ हुआ।

ध्यान रहे कि यदि देश में कोई पौर-संघ और समूचे देश का जानपद-संघ भी था, और उस के भी समय होते थे तो इस का यह अर्थ होगा कि न केवल स्थानीय प्रत्युत केन्द्रक शासन भी बहुत कुछ विविधत् किये हुए ठहरावों से चलता था, न कि केवल रिवाज या राजा की स्वेच्छाचारी आज्ञाओं से।

धर्मशास्त्र और अर्थशास्त्र के दृष्टि-भेद के विषय में पीछे कुछ कहा गया है। वैदिक चरण और अर्थ के सम्प्रदाय दोनों अपनी अपनी दृष्टि से राष्ट्र के जीवन पर विचार करते और धर्म की मर्यादा तथा राज्य की नीति की ठाखा करते थे। ऐसा प्रतीत होता है कि धर्म के विचारक समूहों और बनों को स्वतन्त्रता तथा उन के समयों की रक्षा पर अधिक बल देते थे; अर्थ के कई उपदेशक तो एकराज्य या साम्राज्य की सुविधा के अनुसार छोटे निकायों को दबाने या नष्ट करने की और स्वेच्छाचार की नीति में भी संकोच न करते थे।

§ ११६. सामाजिक जीवन

सामाजिक ऊँचनीच सदा समाज के व्यावसायिक और राजनैतिक जीवन के अनुसार ही होती है! महाजनपद-युग में हम जो अवस्था देख आये हैं (§ ८६ अ), उस से पूर्व-नन्द-युग की अवस्थाओं में केवल कुछ अधिक परिपक्वता आ गई थी, और विशेष अन्तर नहीं था। विनयविष्क के एक सन्दर्भ^१ में हम इस युग को ऊँचनीच का ठीक चित्र पाते हैं—

१. सुप्तविभंग, पाण्डितीय, २, २; सा० जी० ५० ३०८ वर उद्धृत।

“जातियाँ दो हैं—हीन जाति और उत्कृष्ट जाति । हीन जाति कौन सी ?—चाण्डाल जाति वेण जाति नेषाद् जाति रथकार जाति पुक्स जाति वह हीन जाति है । उत्कृष्ट जाति कौन सी ?—क्षत्रिय जाति ब्राह्मण जाति यह उत्कृष्ट जाति है ।……

शिल्प दो हैं—हीन शिल्प और उत्कृष्ट शिल्प । हीन शिल्प जैसे नळकार (चटाई बुनने का)-शिल्प, कुम्हार का शिल्प, हरकारे का शिल्प, चमार का शिल्प, नाई का शिल्प, और जो उन उन जनपदों में……अव-ज्ञात……परिभूत हो (हीन समझा जाता हो) । उत्कृष्ट शिल्प जैसे मुद्रा-गणना लेख अथवा उन उन जनपदों में……(जो ऊँचा गिना जाता हो) ।……हीन कर्म जैसे कोठा बनाने का काम, (मन्दिरों से सूखे) फूल बटोरने का काम; उत्कृष्ट कर्म जैसे कृषि, वाणिज्य, गोरक्षा ।”

इस से स्पष्ट है कि कृषक कुनबी (कुटुम्बी—गृहपति), बनिया, ग्वाला, हरकारा, सराफ, नाई, कुम्हार, चमार आदि सब भिन्न भिन्न जनपदों की स्थिति के अनुसार ऊँचे-नीचे काम और शिल्प थे; ये सब जातें नहीं थीं । चाण्डाल वेण निषाद् आदि के भी विशेष कार्य और पेशे थे, किन्तु ये वास्तव में अनार्य जातियाँ या नस्लें थीं, इसी कारण उन्हें यदि हीन गिना जाता था तो उन के नस्ल-भेद के कारण । शूद्र यद्यपि आर्यों के समाज का एक वर्ग बन गये थे, तो भी वे भिन्न जाति के थे; उन में और आर्यों में इस युग तक भी रंग का स्पष्ट भेद चला आता था; वे कृष्ण-वर्ण थे^१ । आर्य जाति की शुद्धता के पक्षपाती आर्यों के साथ शूद्रों का सम्प्रयोग (मिलना-जुलना) भरसक रोकने की चेष्टा करते थे—उन का आदेश था कि आर्य शूद्र का भोजन भी ग्रहण न करें, यद्यपि विशेष अवस्थाओं में उन्हें इस निषेध का अपवाद करना पड़ता था^२ । तो भी व्यवहार में वह सम्प्रयोग रोकना न जा सकता था; इस का स्पष्ट प्रमाण यह है कि आर्य की का शूद्र-गमन बहुत से

१. आप० १. १. २७. ११ ।

२. वहीं १. १. १८. १४ ।

धर्मशास्त्रियों के अनुसार निषिद्ध मांस खाने की तरह केवल एक अशुभिकर कर्म था, कुछ ही लोग उसे पतनीय (पतित करने वाला) मानते थे^१ ।

हम ने देखा था कि महाजनपद-युग में पुराने कुलीन क्षत्रियों में अपने कुल की उन्नता का विशेष भाव (गोसप्तदिसारियो) था । वह भाव अब बढ़ कर इतना परिपक्व हो चुका था कि क्षत्रिय अपने को एक जाति कहने लगे थे, और ब्राह्मण भी उन्हीं के नमूने पर अपने को एक जाति गिनना चाहते थे^२ । क्षत्रियों और ब्राह्मणों में अपनी जाति की या जन्म की पवित्रता के भाव का उदय हो गया था । किन्तु वास्तव में क्षत्रिय जाति और ब्राह्मण जाति कल्पित जातियाँ थीं; वे दूसरे आर्य कृषकों शिल्पियों और व्यापारियों से भिन्न जातियाँ न थीं । और ब्राह्मणों को एक जाति मानने का बात अभी तक विचारप्रसक्त थी । बहुत से ब्राह्मण स्पष्ट यह कहते थे कि ब्राह्मणपन का जन्म से कोई सम्बन्ध नहीं, व्रत और शील से है^३—

व अथा ब्राह्मणो होति न अथा होति अत्राह्मणो ।

कम्मना ब्राह्मणो होति कम्मथा होति अत्राह्मणो ॥

यह कहना भी गलत होगा कि कर्म के अनुसार समाज का ब्राह्मण क्षत्रिय वैश्य शूद्र इन चार वर्गों में बँटवारा हो गया था । चाहे जन्म से चाहे कर्म से चार वर्गों में समाज को बाँटने का विचार केवल वैदिक विचारकों का था; आर्य वे भी कभी स्पष्ट रूप से अपने समाज को चार वर्गों में न बाँट पाते थे; उन्हें मिश्रित वर्गों की कल्पना करनी पड़ती थी^४, जो वस्तुतः

१. वहाँ १. ७. २१. १३, १४ ।

२. दे० क २० ।

३. सु० नि०, वासेह्लुत्त (३२) अशुभकथा, तथा ६२० ।

४. नमूने के लिए गीत० ४. १४-१५ ।

विरर्धक थी^१। उस युग के साधारण लोग अब अपने भारतीय समाज का कर्म के अनुसार बँटवारा करते तब कस्सक (कृषक), सिप्पक (शिल्पी या कारु), वाणिक, पेस्सिके (प्रेष्य, जिसे भेजा जाय, सन्देशाहर, हरकारा) चोर, योक्काजीव (भाड़े का सिपाही), माजक (पुरोहित), राजा इत्यादि ढंग से करते थे^२। और जब वे अपने समाज की जातियाँ गिनते तब क्षत्रिय जाति तो प्रायः एक गिनी ही जाति थी, ब्राह्मण को भी कोई जाति गिनते और कोई न गिनते थे; पर उन के मुकाबले में वैश्य और शूद्र नाम की कोई जातियाँ न थीं, प्रत्युत चण्डाल वेणु निषाद पुक्कस आदि जातियाँ थीं, जो वस्तुतः जातियाँ थीं। क्षत्रिय और ब्राह्मण नाम की कल्पित जातियों का उदय इस युग की नवीनता थी।

इसी युग में जब कि धर्म और व्यवहार पहले-पहल सूत्रित किये गये, हम विवाह-प्रकारों का वर्गीकरण करने के सर्व-प्रथम प्रयत्न होते देखते हैं। मानव गृह्य सूत्र के अनुसार विवाह दो प्रकार के हैं—एक ब्राह्म, दूसरे शौत्क^३—एक में संस्कार मुख्य बात थी, दूसरे में शुल्क। हिरण्यकेशी, पारस्कर आदि गृह्य सूत्रों में विवाह के भेदों का कहीं नाम नहीं है, पर आश्वलायन में हम पहले-पहल आठ भेदों का उल्लेख पाते हैं^४; और फिर धर्मसूत्रों में उसी बात का दोहराया देखते हैं^५।

१. वे० गोत्रे § १३२ अ।

२. सु० नि० ६१२—१३, ६२०—२२।

३. मानव गृ० सू० १. ७. ११।

४. आश्व० १. ६. १।

५. धर्मसू० ४. ४—११।

विधवा-विवाह और नियोग इस युग में भी खूब प्रचलित थे, किन्तु उन्हें सीमित करने की एक हलकी सी चेष्टा धर्मसूत्रों में दीख पड़ती है^१ ।

आर्यों का खाना-पीना पहले की अपेक्षा परिष्कृत होता जाता था । कई प्रकार के मांस—जैसे एक खुर वाले जानवरों, ऊँट, ग्राम्य सूकर आदि के—अभक्ष्य गिने जाने लगे थे । तो भी गोमांस इस युग तक भक्ष्य था; और अतिथि के आने पर, विवाह में तथा श्राद्ध में वह आवश्यक गिना जाता था^२ ।

१. वहीं १८. ४ प्र ।

२. आप० १. २. १७. २६-३१; आपस्तम्ब गृ० सू० १. ३. ६ ।

अन्यनिर्देश

वाक्स्य के विषय में—

प्रा० अ० पृ० ४३—५१ (पुराण) ।

बु० इ० अ० १० (बौद्ध वाक्स्य) ।

हिं० रा० पृ० ४ दि० ४ (अर्थ-वाक्स्य) ।

तैत्तिरीय—भगवद्गीता का अंग्रेजी अनुवाद, लैफ्रेड बुक्स प्राय दि ईस्ट (प्राच्य-धर्म-ग्रन्थ-भाषा) खि० ८, भूमिका ।

टिळक—भगवद्गीता-रहस्य, गीता की बहिरंगपरीक्षा ।

पाणिनि की लिपि के विषय में दे० अ० २४ ।

रामायण का लिपि-निर्वाच याकोबी ने अपने हास रामायण में किया है ।

धार्मिक, राजनैतिक, सामाजिक और धार्मिक जीवन के विषय में—

हिं० रा० § ४३; अ० ११-१२; अ० २७-२८ में विलोप कर §§ २४३—२३,
२२८-२३, २३१, २३४-२२, २७४—८२, २८३ अ, २८२, २८७ क;
§§ २३४, २३६, ३०१, ३०३, ३१७, ३३३, ३६४ ।

सा० जी०, पृ० २४-२२, १०७—३, १२६, १३८-३३, १४२, ३२१—२४,
३७८—८० ।

मनु और याज्ञ०, व्याख्यान १; तथा परिशिष्ट अ (पृ० २३-२४) जिस में धर्मसूत्रों
की तिथिविबेचना है ।

वै० शै०, सम्वत् सं० ।



परिशिष्ट उ

घटनावली की तालिकायें और तिथियाँ

सभी तिथियाँ ईसवी पूर्व की हैं, तथा जो तिथियाँ बारीक पाइका टाइप में छापी गई हैं उन के सिवाय सभी लगभग हैं। विभिन्न मतों के विषय में दे २२।

[१] शैशुनाकों से पहले की घटनायें

घटना	तिथि जायसवाल के अनुसार	अन्य विद्वानों का मत
वेदों की रचना		१२००—८०० (मैक्स मुइलर)
बसु शैथोपरिचर, मगध के बार्हद्रथ वंश का संस्थापक—	१७२७	
भारत-युद्ध, वैदिक काल की समाप्ति, उत्तर वैदिक (ब्राह्मण-उपनिषद्-) काल का आरम्भ—	१४२४	१४७१ (ओम्हा) ९५० (पार्जोटर) ८०० (मै० मु०)
पश्चिमी एशिया में बोगाज़क्योई का लेख जिस में वैदिक देवताओं का उल्लेख है—		१४०० (सर्वसम्मत)
परीक्षित का अभिवेक, कलियुग का आरम्भ—	१३८८	
हस्तिनापुर का राजा अधिसीमकृष्ण जिस के समय पुराण पहले-पहल संकलित हुआ—	११६७—११३२	८५० (पार्जोटर)
हस्तिनापुर का बहना (अधिसी० के बेटे के समय), कुरु लोगों का कौशाम्बी में बसना—		८२० (पार्जोटर)
ब्राह्मण-ग्रन्थों तथा उपनिषदों की रचना—		८००—६०० (मैक्स मुइलर)

[२] शैशुनाक तथा नन्द-वंश-कालीन घटनायें

घटना	तिथि जायसवाल के अनुसार	तिथि मुनि कल्याण- विजय के अनुसार	तिथि अ० हि० (३ संस्क) के अनुसार	तिथि अ० हि० (४ संस्क) के अनुसार
मगध में बार्हद्रथ वंश समाप्त कर शिशुनाक ने राज्य लिया [अवन्ति में वीतिहोत्र वंश जारी]	७२७		६०२	६४२
कोशल द्वारा काशी पर पहली चढ़ाई	६७५			
महावीर का जन्म	६२३	६०१		
राजा महाकोशल द्वारा काशी का विजय	६२५			
बुद्ध का जन्म	६२४	६२४	५६७	६२४
अंग मगध में सम्मिलित बिम्बिसार मगध का राजा [कोशल में प्रसेनजित्] अवन्ति में वीतिहोत्र वंश का अन्त कर प्रद्योत गरी पर बैठा	६०१—५५२	६०१—५५२	५३०—५०२	५८२—५५४
अजातशत्रु मगध का राजा [कौराण्डी में उदयन]	५५२—५१८	५५२—५१८	५०२—४७५	५५४—५२७
नये राजगृह की स्थापना	५५२			
मगध-कोशल-बुद्ध	५५१			
बत्स-अवन्ति का मेल	५५०			
प्रद्योत की मृत्यु, पालक अवन्ति का राजा बना	६४६			
महावीर का निर्वाण	६४६	६२६		
बुद्ध का निर्वाण	६४४	६४४	४८७	६४४
अजातशत्रु ने वैशाली जीती	६४०			

घटना	तिथि जायसवाल के अनुसार	तिथि अ० हि० (३ संस्क) के अनुसार	तिथि अ० हि० (४ संस्क) के अनुसार
पारस के कुठ ने बाबेरु जीता	२३८	(सर्वसम्मत)	
कुठ की मृत्यु	२२८	(सर्वसम्मत)	
दारयबहु पारस की गद्दी पर आया	२२१	(सर्वसम्मत)	
पालक का अबन्ति की गद्दी से उतारा जाना, गोपालबालक उर्फ विशाखयूप का गद्दी पर बैठना	५२१		
दर्शक मगध का राजा	५१८—४८३	४७५—४५१	५२७—५०३
दारयबहु ने पञ्जाब का उत्तर-पच्छिम भाग जीता	५०५	(सर्वसम्मत)	
दारयबहु की मृत्यु, रुशयार्श पारस का सम्राट् हुआ	४८२	(सर्वसम्मत)	
अज उदयी मगध का राजा उदयी अबन्ति का अधिपति बना	४८३—४६७	४५१—४१८	५०३—४७०
पाटलिपुत्र की स्थापना	४८१		
विशाखयूप का अन्त	४७१		
अनुरुद्ध मगध का राजा	४६७—४५८		
नन्दिबर्धन मगध का सम्राट्	४५८—४१८	४१८—	४७०—
नन्द-संवत् का आरम्भ	४५८		
कलिंग मगध साम्राज्य में सम्मिलित			
बौद्धों की दूसरी संगीति	४४०		
उत्तरपच्छिम पञ्जाब से पारसी सत्ता उठी	४२५		
अबन्ति मगध-साम्राज्य का प्रान्त बनाया गया			
मुण्ड मगध का सम्राट्	४१८—४१०		
महानन्दी मगध का सम्राट्	४०९—३६४		
महानन्दी के दो बेटे मगध की गद्दी पर	३७४—३६६		

नव नन्द वंश

घटना	तिथि जायसवाल के अनुसार	तिथि अ. हि. (३रे संस्क०) के अनुसार	तिथि अ. हि. (४थे संस्क०) के अनुसार
महापद्म नन्द मगध का सम्राट्	३६६—३३८	३७०—	४१३—
धन नन्द " "	३३८—३२६		
सिकन्दर पञ्जाब में	३२६	(सर्वसम्मत)	
मौर्य वंश			
चन्द्रगुप्त मगध की गद्दी पर	३२६-२५ —३०२	३२२—	

टिप्पणियाँ

* १५. नाग आक्रमण तथा कुरु राष्ट्र का विनाश

भारत युद्ध के बाद की अवस्था का पार्जीटर ने इस प्रकार वर्णन किया है—“युद्ध में जो क्षत्रियों का भारी संहार हुआ उस से राज्यों में अस्थिरता और और निर्बलता आ गई होगी, विशेष कर उत्तरपच्छिम के राज्यों में जिन का सीमान्त की विरोधी जातियों से सामना था । फलतः इस में कुछ आश्चर्य नहीं कि उस समय के वृत्तान्त विभ्रङ्गलता (disorganisation) सूचित करते हैं । नागों ने तक्षशिला पर अधिकार कर लिया, और हस्तिनापुर पर हमला किया । इस से सूचित होता है कि पञ्जाब के राज्य जिन्होंने युद्ध में प्रमुख भाग लिया था गिर चुके थे; और निश्चय से उन के विषय में फिर बहुत कम सुनाई देता है । नागों ने परीक्षित को मार डाला, पर उस के बेटे जनमेजय ने उन्हें हटा दिया और शान्ति हुई । तो भी उत्तरपच्छिम में वे बने रहे । इन्द्रप्रस्थ का राज्य तथा सरस्वती-तट के राज्य लुप्त हो गये, और उत्तर भारत के हिन्दू राज्यों का अन्तिम आना हस्तिनापुर रह गया ।

कुछ समय तक यही दशा रही, पर जनमेजय के चौथे उत्तराधिकारी ने हस्तिनापुर छोड़ दिया, और कौशाम्बी को राजधानी बनाया, क्योंकि (कहा जाता है) हस्तिनापुर को गङ्गा बहा ले गई थी । यह व्याख्या

अपवाप्त है, क्योंकि यदि यही पूरी सच्चाई होती तो वह नज्दवीक के किसी नगर को नई राजधानी बना सकता था, और दक्षिण पञ्जाब को लूट कर ३०० मील से अधिक परे कौराण्बी तक जाने की आवश्यकता न थी। स्पष्टतः वह गङ्गा-जमना दोआब का सारा उत्तरी भाग छोड़ने को बाधित हुआ था, और इस में सन्देह नहीं कि पञ्जाब की तरफ से दबाव पड़ने के कारण ही बाधित हुआ था।" (प्रा० अ० पृ० २८५) ।

इस व्याख्या से मेरी पूरी असहमति है। उन दिनों उत्तरपच्छिम के राज्यों को कौन सी सीमान्त की विरोधी जातियों से सामना था ? नाग लोग तो वहाँ के स्थानीय मूल निवासी ही थे, न कि सीमा पार के आक्रान्ता। आधुनिक युग की अवस्थाओं को विद्वान् लेखक ने अकारण ही प्राचीन काल पर मढ़ दिया है। भारत युद्ध केवल १८ दिन की "संक्षिप्त लड़ाई" थी, उस में बहुत भयंकर जनसंहार हुआ हो सो नहीं हो सकता। दूसरे, यदि हुआ भी हो तो यह बात निश्चय से गलत है कि पञ्जाब के राज्यों विषय में "फिर बहुत कम सुनाई देता है"। ठीक उल्टी बात है। सिकन्दर के समय हम पञ्जाब में उन्हीं आर्य राष्ट्रों—अभिषार जुद्रक-मालव शिवि आदि—को फलता फूलता पाते हैं। सिकन्दर के समय क्यों, भारत युद्ध के कुछ ही काल पीछे उपनिषदों के समय में और उस के ठीक बाद जातक कहानियों के समय में हम पञ्जाब के राष्ट्रों—गान्धार केकय मद्र आदि—की समृद्धि और सम्यता के विषय में इतना सुनते हैं जितना पहले कभी नहीं सुन पाते।

पारसियों द्वारा गान्धार जीते जाने तक वह प्रदेश विद्या और संस्कृति का केन्द्र था। फलतः पञ्जाब के राष्ट्रों की निर्बलता क्षणिक थी, और तक्षशिला में नागों का उद्धान भी क्षणिक। यह कहना ठीक नहीं है

कि जनमेजय ने नागों को हरा दिया तो भी उत्तरपच्छिम में वे बने रहे । अनुश्रुति का कहना है कि जनमेजय ने तक्षशिला पर चढ़ाई कर उन की सत्ता का मूलोच्छेद कर दिया । इस कथन को न मानने का कोई कारण नहीं है ।

फलतः कुरु राजा जब 'गङ्गा-जमुना दोआब का सारा उत्तरी भाग छोड़ने को बाधित हुआ था' तब 'पञ्जाब की तरफ से दबाव पड़ने' का कोई प्रश्न ही न था । छान्दोग्य उपनिषद् में मट्ठी (लाल टिड्डी) के लगातार उपद्रव से कुरु देश में घोर दुर्भिक्ष पड़ने का उल्लेख है—

मट्ठीहतेषु कुलवाटिष्वसह जायपोषस्तिर्ह वाक्रायस इभ्यत्रामे प्रजायक
उवास ॥१॥ स हैम्यं कुलमापान् खादन्तं विभिन्ने तं होवाच । नेतोऽभ्ये विष्मते वण्य
थ म इम उपविहिता इति ॥ २ ॥ (छा० उप० १.१०)

हत शब्द से दुर्भिक्ष की भयंकरता सूचित होती है । हस्तिनापुर को बहा ले जाने वाली गङ्गा की बाढ़ भी अकेली असम्बद्ध घटना न रही होगी, उस का कारण भारी अतिवृष्टि हुई होगी जिस ने गाँवों और फसलों को बहा कर दुर्भिक्ष को और भयंकर बना दिया होगा । इसी कारण न केवल हस्तिनापुर को प्रत्युत समूचे उत्तरी दोआब को छोड़ना पड़ा होगा । (मिलाइप रा० ६० पृ० २३) ।

* १६. उत्तर वैदिक काल में भारतवर्ष का व्यक्तित्व-प्रकाश

यह कहना ठीक होगा कि भारतवर्ष का व्यक्तित्व पहले-पहल उत्तर वैदिक काल में प्रकट होता है, भारतीय सभ्यता और संस्कृति की मूल स्थापना इसी काल में होती है, इसी में उन का स्वरूप निश्चित होता है;— भारतीय जाति में, उस की संस्कृति में, विचार- और व्यवहार-पद्धति में और दृष्टि में जो विशेष भारतीयपन है, जो उन्हें दूसरी जातियों से और संस्कृतियों से पृथक् करता है, जो उन के व्यक्तित्व का निचोड़ है, वह इसी काल में स्थापित और प्रकट होता है । यों तो भारतीय संस्कृति का मूल प्रागैहिक और

वैदिक कालों में है, किन्तु उन युगों में अभी वह तरल द्रव-रूप प्रतीत होती है, इस युग में उस की ठोस बुनियाद पड़ती है, उस का व्यक्तित्व मूर्त्त रूप धारण करता है। गौतम बुद्ध के समय तक हम भारतीय जाति के जीवन में अनेक प्रथाओं संस्थाओं और व्यवस्थाओं (constitutions) एवं पद्धतियों और परिपाटियों को स्थापित और बद्धमूल हुआ पाते हैं, उन के समय तक एक चम्पो सनातनो जड़ पकड़ चुका और खड़ा हो चुका था। वे पौराणिक पंडितों और पौराण ब्राह्मणों की बातों को आदरपूर्वक उद्धृत करते हैं^१।

वैदिक और प्राग्वैदिक काल का जीवन इतिहास विचार और कल्पनायें वे उपादान हैं जिन्हें हाथ में ले कर उत्तर वैदिक काल का शिल्पी एक उस्ताद कारीगर की तरह गढ़ता ढालता और शकल देता है, और इस प्रकार भारत-वर्ष के उस व्यक्तित्व को जन्म देता है जिस का स्वरूप जिस की शिक्षा-दीक्षा और जिस के संस्कार शताब्दियों के आधी-पानी में मिटने नहीं पाते, और जो जातियों और सभ्यताओं के अनेक सम्मर्दों और कशमकशों को मेल कर अपनी विशेषता को खोता नहीं दीखता।

वैदिक आर्यों के जीवन के लिए कोई बंधे हुए नियम न थे। वह एक तरुण स्वाधीन प्रतिभाशाली जाति थी जो अपनी सहज बुद्धि से जीवन के अछूते क्षेत्र में अपनी राह आप खोजती और बनाती थी। उस की जीवन-चर्चा ने उस के वंशजों के लिए प्रथायें और संस्थायें बना दीं। जैसे वे बोले वैसे मन्त्र बनते गये, जैसे वे चले वही पद्धति हो गई, जो उन्होंने ने किया वही अनुष्ठान बन गया। वेद स्वतः प्रमाण है। उत्तर वैदिक काल में पहले-पहल भारतीय जीवन की प्रथाओं का संकलन और वर्गीकरण, ध्यानधीन और काटछाँट होती है। यहाँ आ कर पहले पहल प्रथायें और परिपाटियाँ

१. जातक ४, १४८; सु० नि० ब्राह्मणधर्मिक सुत्त (१६) की बधुगाथा; इत्यादि।

कानून (धर्म-व्यवहार) संस्कार और संस्था का रूप धारण करती हैं। किन्तु उत्तर वैदिक काल का शिल्पी एक गुलाम अन्ध अनुयायी की तरह बने बनाये नमूनों पर पकी पकाई ईंटें नहीं रखता जाता। वह एक स्वतन्त्र उस्ताद कारीगर की तरह काटता तराशता आर ढालता है, और स्वयं नई रचना भी करता है। उस के लिए वैदिक आर्य जीवन एक द्रव उपादान है जिसे वह स्वतन्त्रतापूर्वक ढालता है। वह स्वतन्त्र रचनाशक्ति न केवल उत्तर वैदिक काल में प्रत्युत प्राचीन काल के अन्त—छठी शताब्दी ई० के आरम्भ—तक स्पष्ट बनी रहती है। उत्तर वैदिक काल में भारतवर्ष का व्यक्तित्व स्पष्ट प्रकट हो जाता है, इस में सन्देह नहीं। विशिष्ट भारतीय विचार-व्यवहार और समाज-संस्थान का आरम्भ तो इस युग में स्पष्ट है ही; भारतवर्ष की वे प्रादेशिक राज्यसंस्थायें भी, जो ५०० ई० तक लगातार जारी रहती हैं, पहले-पहल इसी युग में प्रकट होती हैं।

* १७. कम्बोज देश

कम्बोज देश की ठीक शिनाख्त करना प्राचीन भारतीय इतिहास की अनेक गुत्थियाँ सुलझाने के लिए, विशेष कर आर्यावर्त्त ईरान और मध्य एशिया के पारस्परिक सम्बन्धों के इतिहास को स्पष्ट करने के लिए अत्यन्त आवश्यक है; किन्तु अभी तक पुरातत्त्ववेत्ताओं को उस में सफलता न हुई थी। वि० स्मिथ एक नोट में लिखते हैं^१ कि फूरो (Foucher) ने नेपाली अनुश्रुति के अनुसार उसे तिब्बत में कहीं माना है—आइकनोग्राफी नूचीक (बौद्ध प्रतिमा-कला) पृ० १३४; किन्तु कम्बोज लोग तिब्बती न थे, वे एक ईरानी बोली बोलते थे। यह ईरानी बोली की बात स्मिथ ने डा० थियर्सन की टिप्पणी, ज० रा० प० सो० १९११ पृ० ८०२, का प्रमाण दे कर दर्ज की है। डा० थियर्सन ने उस टिप्पणी में यास्क मुनि के शब्दतिर्गतिकर्मा कम्बोजेभेव भाष्यते

१. अ० हि० पृ० १३३;।

निकारोत्त्वस्य आर्या भावन्ते (निरुक्त २. १. ३. ४)—इस निर्देश की ओर ध्यान दिलाया है, और यह दिखलाया है कि शनति या शुदन धातु चलने के अर्थ में अब फारसी में बर्ता जाता है। यास्क का समय पाणिनि से पहले है, और उस के कुछ ही शताब्दियाँ पहले वंश-ब्राह्मण में कम्बोजों का नाम पहले-पहल सुना जाता है।

यास्क के उक्त निर्देश की ओर ग्रियर्सन से भी सात बरस पहले, दस्तुर पेशोतनजी बहरामजी संजाना-स्मारक ग्रन्थ (लाइपजिग १९०४) में, जर्मन विद्वान् कुहन ने ध्यान दिलाया था। उस के अतिरिक्त उन्होंने ने वहाँ जातक (६, पृ० २१०) की निम्नलिखित गाथा भी उद्धृत की थी—

कीटा पतंगा डरगा च भेका
हम्वा किमि सुवकति मक्खिका च ।
पत्ते हि धम्मा अनरियरूपा
कम्बोजकामं वितथा बहुम्नन् ॥

और इस के आधार पर उन्होंने ने दिखलाया था कि कम्बोज लोग प्राचीन ईरानी विश्वास के अनुसार जहरीले—ऋहरमनी—जन्तुओं को मारना अपने धर्म का अंश मानते थे।

कुहन के उक्त लेख की तरफ नरिमान ने ज० रा० ए० सो० की दूसरी जिल्द (१९१२, पृ० २५५) में ध्यान दिला दिया था। किन्तु सन् १९०४ अबवा सन् १९११-१२ के बाद अब तक किसी ने यह निश्चय करने का जतन नहीं किया कि ईरानी भाषा के ठीक किस प्रदेश का नाम कम्बोज था। अधिकतर विद्वान् इस बीच कम्बोज का अर्थ गोलमाल तरीके से पूरबी अफ़ग़ानिस्तान कर देते रहे हैं। किन्तु पूर्वी अफ़ग़ानिस्तान का कौन प्रदेश ? काफ़िरिस्तान ? वह तो पुराना कपिश—चीनियों का कि-चिन्—है। तब लमगान ? वह सम्पाक है। तब निमहार ? वह नगरहार है। तब अफ़रीदी-तीराह से सुलेमान तक का कोई प्रदेश ? नहीं, वह भी प्राचीन

पक्क है। तब चित्तवाल ? लेकिन वह अफ़ग़ानिस्तान में नहीं है। उसी प्रकार बाकिस्तान भी उस से बाहर है, और वह प्राचीन उद्दीप्तान और पुष्कराशतो है। तब वखा ? किन्तु वह तो उत्तर-पूर्वी न कि पूरबी अफ़ग़ानिस्तान है, और ठेठ अफ़ग़ानिस्तान में नहीं है। जब हम अफ़ग़ानिस्तान के एक एक प्रदेश को कम्बोज की शिनासत करने के लिए टटोलते हैं तब कम्बोज मृगमरीचिका की तरह आगे आगे भागता जाता है।

इस गालमाल को डा० हेमचन्द्र रायचौधुरी ने दूर कर दिया है। महाभारत द्रोणपर्व ४.५ में कहा है—

कथं राजपुरं गत्वा कम्बोजा निर्बितास्त्वथा ।

इस के आधार पर उन का कहना है कि राजपुरी (=कूरसीर के दक्खिन आधुनिक राजौरी) के चौगिद प्रदेश ही कम्बोज महाजनपद था (रा० ३० पृ० ९४-९५)। प्रो० भंडारकर ने भी इस शिनासत को स्वीकार कर लिया है (अशोक पृ० ३१); उन का कहना है कि दारयबहु का जीता हुआ कम्बुजिय और अशोक के अभिलेखों का कम्बोज वही है।

दोनों विद्वानों ने महाभारत की एक अस्पष्ट शक्ति की अनिश्चित व्याख्या के आधार पर तथा और सब प्रमाणों की पूरी उपेक्षा कर के यह मनमाना फ़ैसला कर डाला है। अशोक से ठीक पहले सिकन्दर के समय राजौरी-पुँव-भिन्भर की उपत्यका अभिसार कहलाती थी^१, और पौन शताब्दी में उस का नाम बदल जाने का कोई कारण न था। अभिसार देश के राजा के भारत-युद्ध में भी पाण्डवों की तरफ़ से लड़ने का महाभारत में उल्लेख है (४ ६४), इस लिए महाभारत में उस का दूसरा नाम हो सो नहीं कहा जा सकता। समूचे संस्कृत वाङ्मय में राजौरी-प्रदेश का नाम लगातार अभिसार पाया जाता है, और वह कोई गुप्तनाम नहीं खूब प्रसिद्ध देश है। अभिसार और कम्बोज कभी समानार्थक शब्द रहें हों, इस के लिए रती भर प्रमाण नहीं है, न कभी मिल सकेगा। कम्बोज देश सदा भारतवर्ष की अन्तिम सीमा पर माना जाता रहा है, किन्तु ये दोनों प्रसिद्ध विद्वान् उसे जेहलम नदी के पूरब और

करमीर के दक्खिन ठेठ पञ्जाब में उतार लाये हैं ! अर्थात् पूर्वी गान्धार के भी पूरब और केकय के ठीक उत्तर ! फिर बिलकुल मनमाने ढंग से वे कहते हैं कि जेहलम और सिन्ध के बीच का प्रदेश भी कम्बोज में सम्मिलित था, जिस से उस की सीमा गान्धार से लगती थी। किन्तु व्यथ और सिन्ध के बीच का प्रदेश सदा से उरशा कहलाता रहा है। महाभारत समापर्व अ० २८ में अर्जुन के दिग्विजय-प्रकरण में दार्व अभिसारी उरशा (गल्लत पाठ उरगा) कम्बोज सब का अलग अलग उल्लेख है। यदि कम्बोज हिमालय की उपत्यका में हो तो रघुवंश सर्ग ४ में रघु के कम्बोज जीतने के बाद हिमालय पर चढ़ने (श्लोक ७१) और फिर किरातों किन्नरों को जीत कर भारतवर्ष में उतरने (श्लोक ८०) की बात कैसे चरितार्थ होगी ? यदि रघु दक्खिन से हिमालय चढ़ा होता तो बजाय भारत के चीनी तुर्किस्तान जा उतरना ! डा० रायचौधुरी ने स्वयं यह सिद्ध किया है कि सोलह महाजनपदों के युग में करमीर भी गान्धार महाजनपद के अधीन था^१। किन्तु यदि करमीर के दक्खिन और पच्छिम का झिभाल और हजारा प्रदेश—जिसे वे कम्बोज कहते हैं—स्वतंत्र रहा हो, तो गान्धार का राज्य उस कम्बोज देश को अधीन किये बिना करमीर तक किस रास्ते पहुँच सकता था, यह असंगति उन्हें नहीं दीख पड़ी।

सब से बड़ कर करमीर के किसी प्रदेश की शिनाउत करते समय कल्हण की गवाही तो सुननी चाहिए थी। राजतरंगिणी तरंग ४ में राजा मुक्तापीड ललितावित्य के दिग्विजय-प्रकरण में कम्बोजों का उल्लेख है (श्लोक १६५), किन्तु कल्हण ने उन्हें करमीर के उत्तर (१६३) रक्खा है, जब कि ये विद्वान् करमीर के ठीक दक्खिन उतार लाये हैं ! राजौरी का

१. ऊपर ४ पृ २१।

प्रदेश लक्षितान्वित्य के दादा कर्कोट-वंश-स्थापक दुर्लभवर्धन के समय से करमीर के अर्धव्यंश; यदि वही कम्बोज होता तो उसे जीतने की लक्षितान्वित्य को कोई ज़रूरत न होती ।

मैंने कम्बोज-देश की तलाश राजतरंगिणी के उस प्रकरण के ही सहारे की है । वहाँ कम्बोज के ठीक बाद तुखार या तुखार देश का नाम है (१६५), फिर मुम्मुनि नामक तुर्क राजा का । डाक्टर स्टाइन ने वहाँ कम्बोज का अर्थ वही पूर्वी अफ़ग़ानिस्तान किया है । किन्तु पूर्वी अफ़ग़ानिस्तान करमीर के उत्तर कैसे गिना जा सकता है ? करमीर के ठीक उत्तर दरद लोग हैं; और पच्छिम, क्रम से उरशा, पश्चिम गान्धार (पुष्कगवती) तथा कपिशा । दरदों का एक प्रसंग में अलग उल्लेख है (१६९) । करमीर के पड़ोस के सब प्रदेशों में से एक चित्तराज का ही पुराना नाम अज्ञात था, और वह है भी करमीर के उत्तरपच्छिम, तथा तुखार देश (बदक़शा) से ठीक लगा हुआ । इस लिए सन् १९२८ ई० में रूपरेखा की कम्बोज-विषयक टिप्पणी में मैंने कम्बोज को चित्तराज मानने का प्रस्ताव कुछ भिन्नक के साथ किया था । भिन्नक इस कारण कि चित्तराज के निवासी मूलतः दरद थे यद्यपि अब उन में थोड़ा मिश्रण है । भारतवर्ष की जातीय भूमियों का अध्ययन करते हुए मैं यह सिद्धान्त स्थापित कर चुका था कि प्राचीन प्रदेश आधुनिक बोलियों के क्षेत्रों से प्रायः मिलते हैं^१ । इसी से, चित्तराज यदि कम्बोज होता, तो वह दरद-देश का एक अंश माना जाता; पर वैसी बात नहीं है । चित्तराज की बोली खैबर में और वहाँ के निवासी दो लोगों में दरद के अतिरिक्त गृन्धा मिश्रण है । गृन्धा बोलियों और जाति को पहले मैं भारत की सीमा के बाहर समझता था ।

किन्तु सन् १९३० में जब मै-स्परैला के लिए भारतवर्ष की जातीय भूमियों की विवेचना करने लगा, तब मुझे यह सूझा कि कहीं गल्वा प्रदेश ही तो प्राचीन कम्बोज नहीं है। गल्वा प्रदेश कश्मीर के सीधा उत्तर है; और तुखार देश जहाँ बितराला की केवल एक नोक को छूता है, वहाँ वह गल्वा-क्षेत्र की सम्पूर्ण पच्छिमी सीमा के साथ साथ चला गया है।

रघुवंश में रघु के उत्तर-दिग्विजय में भी कम्बोज देश का उल्लेख है। कालिदास के उत्तर-दिग्विजय की विवेचना से मुझे कम्बोज का जो अर्थ सूझा था, रघु के दिग्विजय की पड़ताल ने उसे पूरी तरह पुष्ट और पक्का कर दिया। यही नहीं; गल्वा-क्षेत्र को कम्बोज मानने से यह विकट पहेली भी सुलभ गई कि कालिदास ने क्यों कम्बोज के ठीक दक्खिन-पूरब गङ्गा का उल्लेख किया है (रघुवंश ४, ७३)। गल्वा-क्षेत्र की पूर्वी सीमा सीता (चारकन्द) नदी है। प्राचीन भारतीय विश्वास के अनुसार सीता और गंगा का स्रोत एक ही था—अनन्ततप्त सर। सीता उस के उत्तर तरफ से निकलती थी, और गंगा पूरब तरफ से^१। इस प्रकार उस सर के उत्तर से पूरब परिक्रमा करने से रघु की सेना कम्बोज-देश के ठीक बाद गंगा के स्रोत पर पहुँच सकती थी। कालिदास का अभिप्राय कश्मीर के उत्तर की किरान-गंगा (कृष्णा), उत्तर-गंगा (ठयब की शाखा सिन्ध) या उत्तरगंगा की एक शाखा के स्रोत गंगा-सर से नहीं हो सकता; क्योंकि वे सब हिमालय की गर्भ-शृङ्खला के नीचे हैं, किन्तु कालिदास के वर्णन के अनुसार रघु की सेना कम्बोज के बाद हिमालय चढ़ी और किन्नरों को जीतने के बाद उस पर से उतरी थी। स्पष्ट है कि हिमालय से अभिप्राय वहाँ गर्भ-शृङ्खला से कारकोरम शृङ्खला तक के पहाड़ों से है।

१. बसुबन्धु—अभिधर्मकोष (राहुल सांकृत्यायन-सम्पा०, काशी १९८८), १, २०, ध्यान ध्याक १, पृ० १२-१३।

प्रसंगवशा यहाँ यह कह दिया जाय कि अनवतप्त-सर-सम्बन्धी विश्वास भी निरी गल्प और अन्ध विश्वास नहीं प्रतीत होता। उस विश्वास की कुछ बुनियाद दीख पड़ती है, और अनवतप्त सर को हम आधुनिक नक्षों पर अन्दाजन अंकित कर सकते हैं। सिन्धु उस सर के दक्खिन उतरती मानी जाती थी, और सीता उत्तर। यदि श्योक को सिन्धु की मुख्य धारा मान लें तो कारकोरम जोत के पास के गलों (glaciers) पर उक्त बात ठीक घटती है—सिन्धु उन के दक्खिन और सीता उत्तर उतरती है। किन्तु बंधु और गंगा का स्रोत वहाँ कैसे माना जा सकता था? इस सम्बन्ध में हमें आधुनिक भूगोलशास्त्रियों के इस मत पर ध्यान रखना चाहिए कि पामीर और कारकोरम की अनेक नदियों के प्रस्रवण-क्षेत्र गलों के रास्तों की पथरीली रचनाओं (moraine formations) में परिवर्तन होते रहने के कारण ऐतिहासिक युगों में बदलते रहे हैं। यह असम्भव नहीं है कि कभी पामीर की जोरकुल (जिक्टोरिया) मील का पानी पूरब और चकमकतिन का पच्छिम—आजकल से ठीक उलटा—बहता रहा हो^१। इस दशा में क्या यह सम्भव नहीं कि कारकोरम के गलों से पूरब तरफ प्राचीन काल में कोई धारा बहती रही हो जिस के विषय में यह भ्रम रहा हो कि वह गंगा की उपरली धारा है? वैसे भ्रम को हम अन्ध विश्वास नहीं कह सकते;—सन् १८८०-८३ में भारतीय पहाड़ी भूगोल-स्रोजी किन्थुप के ब्रह्मपुत्र-दून का समूचा रास्ता टटाल न लेने तक आधुनिक भूगोलवेत्ता यह निश्चय से न जानते थे कि तिब्बत की बाङ्गो ब्रह्मपुत्र की उपरली धारा है या इरावती या साल्वीन की। यह भी याद रहे कि हम अनवतप्त सर को जहाँ पर अंकित कर रहे हैं, वह प्रदेश संसार के उन इने-गिने भागों में से है जिस की पूरी भौगोलिक पड़ताल अभी तक नहीं हो पाई। भविष्य की पड़ताल से क्या मालूम हमें

१. त्रिविक्रम चिरककोश, १३ संस्करण, वि० २०, पृ० ३२७।

प्राचीन भारतीयों के एक विश्वास का स्पष्ट युक्तिसंगत कारण उसी रूप में मिल जाय जिस का ऊपर निर्देश किया गया है ?

कम्बोज से ठीक पहले कालिदास ने हूणों का उल्लेख किया है। हूणों का प्रदेश तब बल्लु की दो धाराओं—बल्लाब (आधुनिक बल्ल) और अक्साब (आधुनिक अक्सू या मुर्गाब)—के बीच का दोआब—पारसी लेखकों का हैतल, और अरबों का सुतल प्रदेश—था, सो विद्वान् लोग निश्चित कर चुके हैं^१। आजकल भी गल्चा प्रदेश की उत्तरी सीमा उसी अक्सू नदी के करीब करीब साथ कहीं जा सकती है। इस प्रकार समूचा गल्चा क्षेत्र ही कम्बोज था, सो ठीक निश्चित होता है।

किन्तु यास्क मुनि ने २५०० बरस पहले कम्बोजों की बोली के विषय में जो बात लिखी है, कहीं उस का भी कोई निशान क्या आज मिल सकता है ? चितराल की खोबार बोली में वह मुझे कहीं न मिला। किन्तु गल्चा-क्षेत्र के कम्बोज देश होने में मुझे रती भर भी सन्देह न रहा, जब मैंने देखा कि डा० प्रियर्सन ने उस की जितनी बोलियों के नमूने मा० मा० ५० की जि० १० में दिये हैं, उन में से बस्ती के सिवाय अन्य सब के उन छोटे छोटे नमूनों में भी शक्ति धातु आज भी गति के अर्थ में मौजूद है ! शिरनी या खुरनी में सुत=गया (पृ० ४६८), सरीकोली में सेत=जाना (४७३), स्पूत=गया, सेम=जाऊँगा (४७६), जेबाकी या इरकाशिमी में शुद=गया (५००), मुंजानी या मुंगी में शिआ=जाना (५११), और युइद्गा में शुई=गया (५२४)।

१. कृष्णस्वामी देवंगर—भारतीय इतिहास में हूण समस्या, ई० आ० १३१६, पृ० १२ प्र।

बदक़र्शा लोग भी उसी ताजिक जाति के हैं जिस के गम्बा; और प्रिचर्सन का कहना है कि उन की भाषा भी शायद पहले बही थी^१। हम ने देखा है कि प्राचुनिक भाषाओं के क्षेत्र प्रायः प्राचीन जनपदों को सूचित करते हैं। तब बदक़र्शा भी कम्बोज में सम्मिलित था ? किन्तु बदक़र्शा का नाम तुखार-देश प्रसिद्ध है, और कल्हण ने उक्त सम्दर्भ में उसे कम्बोज से अलग गिनाया है। तो भी इस से कोई कठिनाई नहीं होती, क्योंकि हम यह जानते हैं कि तुखार जाति बल्लख बदक़र्शा और पामीर में दूसरी शताब्दी ई० पू० में आई थी^२, और तभी से वे देश तुखार-देश कहलाने लगे। उस से पहले बल्लख का नाम वाह्लीक था, और पामीर का कम्बोज—सो हम ने अभी देखा; किन्तु बदक़र्शा का नाम तब क्या था ? पामीर और बदक़र्शा की भाषा और जाति तब एक थी, इसे देखते हुए हम इस परिणाम पर पहुँचते हैं कि कम्बोज में बदक़र्शा भी सम्मिलित था,—क्योंकि कम्बोज एक जातीय नाम ही था। हमारी यह स्थापना महाभारत से पुष्ट होती है, क्योंकि उस में कई जगह (जैसे ६.७५. १७ और २.२८. २२-२३ में) कम्मेजवाह्लीकाः का नाम इकट्ठा एक छन्द में आता है; कम्बोज में यदि बदक़र्शा सम्मिलित रहा हो तो उस की सीमा वाह्लीक से लगती थी। तुखार जाति के कम्बोज में आ बसने से उस जनपद का तुखार नाम पड़ गया। धीरे धीरे तुखारों का राज्य खरिद्धत हो जाने पर तुखार नाम केवल बदक़र्शा का—जहाँ तुखारों की राजधानी थी—रह गया, और पूरबी भाग—पामीर—के लिए फिर कम्बोज नाम जाग उठा। मध्ययुगीन कम्बोज भी बही है। उसी की ठीक स्थिति मध्य युग में भी भूखी न गई थी सी निम्न-लिखित प्रसिद्ध फ़ारसी पद्य से सूचित होता है—

१. वही, पृ० ४२६।

२. नीचे ४ १६२।

“अगद् कद्-डर रिगन्त् वडन्त् जे धान्त्स उन्त् कम् गीरी—

—यके कम्बोजी, दोयम कम्बोज, सोयम वदन्नात् कम्बोजी !

जे कम्बोजी हीजा मीधान्त्, जे कम्बोज कीजा मीधान्त्,

जे कम्बोजी ममी धान्त् वडन्त् ज्योही विद्वगीरी !”

अपने पहाड़ी पड़ोसियों के विषय में फ़ारिस के कवि ने जो श्राव प्रकट किये हैं, उन से सहमत हुए बिना भी यह कहा जा सकता है कि उन पड़ोसियों का भौगोलिक क्रम उसे ठीक मालूम था ।

नेपाली अनुश्रुति कम्बोज को क्यों तिब्बत में समझती है उस का कारण भी इस पहचान से स्पष्ट हो जाता है । पामीर प्रवेश तिब्बत के ठीक पच्छिम लगा है और नेपाल से देखने वालों को तिब्बत का बढ़ाव प्रतीत हो सकता है । महाभारत ७.४.५ का जो प्रतीक ङा० रायचौधुरी ने उद्धृत किया है, उस का या तो यह अर्थ है कि कम्बोज का रास्ता राजपुरी हो कर जाता था, या वहाँ राजपुर का अर्थ है राजगृह । य्वान् क्वाक् के समय भी बलख की राजधानी छोटा राजगृह कहलाती थी^१, और वह कभी समूचे कम्बोज देश की राजधानी रही हो सकती है । ध्यान रहे कि भारतवर्ष में पहला राजगृह-गिरिजग मगध का नहीं प्रत्युत केकय देश का था^२, और उस के प्रवासियों ने बलख में एक राजगृह स्थापित किया हो सो बहुत सम्भव है ।

ङा० रायचौधुरी के प्रतीक के विषय में उक्त बात मैंने सन् १९३० के अन्त में लिखी थी । दूसरे बरस नेपाल के श्री ६ मान्यवर राजगुरु हेमराज पण्डित ज्यू को नेवार लिपि में ताळपत्रों पर लिखो महाभारत की एक प्रति

१. इस पद्य के लिए मैं कारी के पं० रामकुमार चौधे एम्. ए. एच्. डी. का अनुगृहीत हूँ ।

२. ध्वान् क्वाक् १, पृ० १०८ ।

३. दे० ऊपर ४ २४ ।

मिली जो अन्दाज़न ८-९ सौ बरस पुरानी है। सन् १९३२ के आरम्भ में नेपाल जाने पर मुझे राजगुरु महोदय की कृपा से उस के विषय में सब जानकारी प्राप्त हुई। विद्यमान प्रतियों के बहुत से पाठदोषों से वह प्रति मुक्त है। कर्ण का दिग्विजय उस में है ही नहीं, जिस से प्रतीत होता है कि वह प्रसंग पीछे जोड़ा गया है।

कम्बोज की इस पहचान के बाद इस के सहारे रघु के उत्तर-दिग्विजय के बाकी अज्ञात प्रदेश और जातियाँ—उत्सव-संकेत और किन्नर—भी पहचाने गये, और फिर जब मैंने महाभारत में अर्जुन के उत्तर-दिग्विजय की इसी अभिप्राय से जाँच की कि देखू मेरा किया हुआ कम्बोज का अर्थ वहाँ घटता है कि नहीं, तब उस से भी न केवल मेरी शिनाख्त को पूरा समर्थन ही मिला, प्रत्युत एक और प्रसिद्ध जाति का खोया हुआ नाम पाया गया^१।

प्राचीन उत्तरापथ का भूगोल कम्बोज की एक पहचान से उत्तरोत्तर अधिक स्पष्ट होता जा रहा है।

प्रो० तोमास्वेक का मत था कि ईरानी परिवार की सब भाषाओं में से राल्बा मुंजानी बोली अबस्ता की भाषा के सब से अधिक नजदीक है^२। यदि यह बात ठीक हो तो अबस्ता की भाषा को प्राचीन कम्बोज भाषा कहना चाहिए। कम्बोज जनपद का उदय हमारे वाक्य के अनुसार पहले-पहल नौवीं-आठवीं शताब्दी ई० पू० में हुआ। उसी समय या उस के कुछ ही पीछे महात्मा ज़रथुस्त प्रकट हुए। कम्बोज उस युग में आर्यावर्त और ईरान के बीच साक्षा देरा था। हम देख चुके हैं कि प्रो० कुइन् ने जातक की गाथा के आधार पर कम्बोजों को प्राचीन ईरानी धर्म का अनुयायी सिद्ध किया था। यदि ज़रथुस्त का कार्यक्षेत्र कम्बोज ही रहा हो तो अबस्ता

१. दे० नीचे पृ० २८८।

२. भा० भा० पृ०, १०, पृ० २०३।

वाङ्मय में आर्यावर्त और ईरान के सम्बन्ध-सूचक जो अनेक निवेष्टा हैं, उन की भी सुन्दर व्याख्या हो सकेगी। और तब जरथुशी धर्म के उद्भव और विकास का हमें एक नई दृष्टि से देखना होगा।

* १८. प्रागबुद्ध भारत का पच्छिमी जगत् से सम्पर्क

वैदिक काल में भी भारतवर्ष का पच्छिमी जगत् से व्यापारिक और अन्य सम्पर्क रहने के अनेक चिन्ह हैं, जिन की विवेचना ऊपर (* १२) कर चुके हैं। उत्तर वैदिक काल और सोलह महाजनपद-युग में वैसे चिन्ह और अधिक पाये जाते हैं, और अन्त में ८वीं-७वीं शताब्दी ई० पू० से तो भारतवर्ष का बाबुल कानान आदि पच्छिमी देशों से व्यापार चलते रहने की बात सर्वसम्मत है।

बावेर-जतक (३३९) में यह कहानी है कि भारतवर्ष के कोई व्यापारी एक कौए को पकड़ कर बावेर-रट्ट (बाबुल देश) में ले गये। उस समय बावेर में पंछी न होते थे (तस्मि किर काले बावेररट्टे सकुना नाम नऽत्यि)। वह देसावर का कौआ (दिसाकाक) सौ कहापन (कार्षापण) में बिका ! तब दूसरी बार वे व्यापारी एक मोर ले गये जो एक हजार कहापन में बिका। इस कहानी की जड़ में कुछ सचाई जरूर है, इस का प्रमाण यह है कि बाबुली भाषा में मोर का वाचक शब्द तुकी था जो तामिल तोमै का रूपान्तर है। इसी प्रकार चावल के लिए वहाँ जा शब्द था वह तामिल ही था, और अन्य कई वस्तुओं के लिए भी। इस से यह भी सिद्ध है कि ये वस्तुएँ वहाँ द्राविड भारत से जाती थीं।

किन्तु आर्यावर्त के साथ भी पच्छिम के सामी राज्यों का व्यापार-सम्पर्क होने के निश्चित प्रमाण हैं। शतपथ ब्राह्मण में जलसावन की कथा है; वह कथा बहुत देशों के वाङ्मय में पायी जाती है, पर मूलतः वह बाबुली है। फिर उसी ब्राह्मण (३. २. १. २३-२४) में सब से पहले म्लेच्छ शब्द का प्रयोग असुरों के लिए हुआ है। संस्कृत वैयाकरणों के अनुसार म्लेच्छ का

अर्थ अत्यन्त बोली बोलना है, और उस धातु की निरुक्ति कश्चों ने म्ले (म्लान होना, मुरझाना) धातु से की है। जायसवाल का कहना है कि यह निरुक्ति वैसी ही कल्पित है जैसी यह ठगारुया कि यवन लोग क्षत्रियों और शूद्रों के संकर से पैदा हुई जाति हैं; वास्तव में म्लेच्छ धातु में एक विदेशी शब्द क्षिपा है; वह उस सामी (सेमेटिक) शब्द का रूपान्तर है जो हिब्रू (यहूदियों का भाषा जिस में मूल बाइबल लिखी गई है) में मेलेख बोला जाता है। संस्कृत में उस का म्लेच्छ बन गया है, पर पालि और अर्धभागषी में वह मलिकु और मिलकु ही रहा है। सामी मेलेख शब्द का अर्थ है राजा। शतपथ के उक्त सन्दर्भ में कहा है कि असुर म्लेच्छ लोग हेलने हेल्वा बोलते थे। जायसवाल का कहना है कि ये शब्द अशुर भाषा के ह-पेल्लोना: (परमात्मा) का रूपान्तर हैं^१। इस प्रकार असुर शब्द शुरु में स्पष्टतः अशुर लोगों का और म्लेच्छ उन के राजाओं का वाचक था; बाद में वे शब्द विस्तृत अर्थों में बँटने लगे जैसे अब यवन शब्द वर्त्ता जाता है। जायसवाल के इस मत को भण्डारकर ने भी स्वीकार किया है^२।

अशुरों के साथ आर्यावर्त के सम्पर्क का एक बड़ा प्रमाण दोनो देशों के ज्योतिषशास्त्र की तुलना से मिलता है। बंकटेश बापूजी केतकर का मत है कि भारतवासियों ने देव (फलित ज्योतिष) भले ही यूनानियों से सीखा हो, ज्योतिष उन से नहीं सीखा; प्रत्युत भारतीय और यूनानी दोनो ने अशुरों से सीखा। किन्तु वह बात तो दूसरी तीसरी शताब्दी ई० की है। उस से पहले भी दोनो देशों की कालगणना और ज्योतिष में अनेक प्रकार का पारस्परिक सम्बन्ध केतकर ने सिद्ध किया है। सूर्यसिद्धान्त (१. २—४) में लिखा है कि कृतयुग के अन्त में मय नामक असुर ने बड़ा तप किया जिस से

१. जाइटशिफ्ट, १८ (१९१४), पृ० ७१६-२० ।

२. का० व्या० पृ० १४२ ।

प्रसन्न हो कर सूर्य भगवान् ने उसे प्रहों का वरित बतलाया । उसी मयासुर के तप के विषय में शाकल्योक्त ब्रह्मसिद्धान्त में लिखा है—

भूमिकवाहादरोऽन्दे संकाषाः प्राक् च कात्मजे ।

मयात्र प्रथमे प्रथमे सूर्यवाक्यमिव भवेत् ॥

(१. १६८)

अर्थात् मय ने शाल्मल द्वीप में तप किया था जहाँ से लंका की देशान्तर-रेखा भूमिपरिवि की $\frac{1}{2}$ अर्थात् 30° पूरव है । आजकल बाबुल और लंका का अन्तर $31^\circ 14'$ है, पर काल्दी और अशुर लोगों के पुराने तुलांशमान के अनुसार वह 30° था । इस प्रकार केतकर ने सिद्ध किया है कि शाल्मलद्वीप बाबुल देश का नाम था । ८५- ई० पू० में उसे काल्दी लोगों के राजा शाल्मनेसर ने जीत कर अशुर साम्राज्य की नींव डाली थी; केतकर का अन्दाज है कि शाल्मनेसर के ही नाम से हमारे देश में बाबुल देश शाल्मल कहलाने लगा । सूर्यसिद्धान्त के अशुर-मूलक होने के अन्य अनेक प्रमाण भी उन्होंने ने दिये हैं^१ । उन की विवेचना से यह स्पष्ट है कि सिद्धान्तग्रन्थों की रचना के समय (तीसरी—छठी शताब्दी ई०) मयासुर को एक अशुर महापुरुष माना जाता था न कि भूत-प्रेत के समान एक अमानुष योनि का जीव । महाभारत में पाण्डवों की राजधानी इन्द्रप्रस्थ भी उसी मयासुर की बनाई कही गई है । अशुर लोग न केवल ज्योतिष में प्रत्युत वास्तुविद्या (स्थापत्य, भवननिर्माण-कला) में भी बड़े प्रवीण थे, और भारतीय आर्यों ने उक्त दोनों विषयों में उन से बहुत कुछ सीखा था, यह इस से प्रतीत होता है । सिद्धान्त-ग्रन्थों के समय मयासुर को कृत-युग के अन्त में हुष्मा माना जाता था, किन्तु वास्तव में वह कब हुष्मा था सो जानने के लिए अभी तक कोई साधन नहीं है । शाल्मल नाम से केवल यह सिद्ध होता है कि ब्रह्म-

१. इंडियन ऐन्ड फ़ौरन क्रौनोलोजी (भारतीय और विदेशी काश्मलशास्त्र)
ज० ब० रा० ए० सो०, सं० ७२ अ (अतिरिक्त अंक), १९२३, इ० १२६-१२ ।

सिद्धान्त के समय वह देश शाल्मल कहलाता था, किन्तु मवासुर के समय भी उस के वैसे कहलाने का कोई प्रमाण नहीं है। इस प्रकार मवासुर-विषयक अनुश्रुति जहाँ दोनो देशों का प्राचीन पारस्परिक सम्बन्ध प्रकट करती है, वहाँ उस का समय निश्चित करने में कोई सहायता नहीं देती।

किन्तु केतकर ने यह सम्भावना भी दिखलाई है कि भारतवासियों ने उन्नत ज्योतिष जैसे अरशुरों से सीखा था, वैसे ही आरम्भिक काल में पहले काल्दी लोगों ने भारतवासियों से ज्योतिष का ज्ञान पाया था। आर्यावर्त्त का सब से पहला पञ्चाङ्ग वैदिक पञ्चाङ्ग था। उस के बाद हमारे देश में आर्य पञ्चाङ्ग चला जो ११९३ ई० पू० से २९१ ई० तक चलता रहा। केतकर का कहना है कि काल्दी और मिस्र में ८ वीं शताब्दी ई० पू० से चलने वाला नबोनस्सर का पञ्चाङ्ग ठीक वही है^१। यूनानी ज्योतिषी प्रोलेमाय की गणना उसी नबोनस्सर-पञ्चाङ्ग के अनुसार थी। और क्योंकि वह आर्यावर्त्त में काल्दी और मिस्र की अपेक्षा चार शताब्दी पहले से उपस्थित था, इसलिए आर्यावर्त्त से ही उन देशों में गया।

ज्योतिष-शास्त्र से बिल्कुल अनभिज्ञ होने के कारण मैं केतकर की खोज के विषय में अपनी कोई सम्मति प्रकट नहीं कर सकता हूँ; साधारण रूप से उन की बातें बहुत युक्ति-संगत जान पड़ती हैं।

जायसवाल ने सुप्पारक जातक (४६३) के भौगोलिक ज्ञान से भी वही बात सिद्ध करने की चेष्टा का है। उस जातक की अतीतवस्तु यह है कि भरुकुचक के कई सौ व्यापारो एक जहाज ले कर और सुप्पारक नामी एक आदमी का अपना निव्यामक नियुक्त कर महासमुद्र की यात्रा को चले। सात दिन का अठड़ो यात्रा के बाद उन्हें अकालवस्त का सामना पड़ा जिस ने उन

१. वहीं, पृ० १०७-११४, १२८।

की नाव को प्रकृतिसमुद्र (अछूते महासागर) के तल पर चार महीने बिचरा कर एक समुद्र में पहुँचा दिया जहाँ सुर (उस्तरे) की सी नाक वाली आदमकद मछलियाँ बुचकियाँ लगती थीं। सुप्पारक ने बतलाया कि वह सुरमाल समुद्र है। उस समुद्र में बज्र पैदा होता था। उस के बाद वे अग्निमाल समुद्र में पहुँचे जो जलती भाग या दोपट्टर के सूरज की तरह चमकता था। उस में सोना पाया जाता था। फिर दक्षिमाल समुद्र आया जिस का पानी दूध या दही की तरह फलकता था, और जिस में चाँदी पाई जाती थी। फिर कुसुमाक्षी समुद्र आया जिस का रंग नीली (हरी) कुरा के खेत की तरह था, और जिस में से नीलम निकाला जाता था। उस के आगे वे नळमाल समुद्र में पहुँचे जो नळ के बन या मूँगे की तरह लाल था; उस में मूँगा उपजता था। अन्त में वे एक समुद्र में पहुँचे जहाँ टीलों की तरह लहरें ऊपर उठती और घोर शब्द करती हुई गिरती थीं। सुप्पारक ने बताया वह बलमामुख समुद्र है, जिस में पढ़ कर सौटना असम्भव है। उस नाव पर सात सौ आदमी थे, जो सब यह सुन कर चिल्ला उठे। किन्तु सुप्पारक स्वयं बोधिसत्त्व था, और अपनी सबकिरिय (सत्य-क्रिया) से उस ने नाव को वापिस किया।

यह तो स्पष्ट है कि इन सब समुद्रों के नाम मूलतः और और कारखों से पड़े होंगे, और उक्त व्याख्यायें बाद में कहानीकारों और लालबुक्ककड़ों ने बना लीं। जायसवाल उन नामों की व्याख्या यों करते हैं। सुरमाली समुद्र आधुनिक फारिस-खाड़ी का नाम था, क्योंकि उस के तट पर रहने वाले बाबुली लोग मत्स्य-मानुष को अपनी सभ्यता का विधाता मानते और पूजते थे, और सुर भी एक बाबुली देवता था जिस का नाम राजा खम्मुराबी (लग० २२०० ई० पू०) के अभिलेखों में पाया गया है। दक्षिमाल आधुनिक लाल सागर है, जिस में दही सी मोटी मोटी गाड़ी पीज् चैरती है, जिस के रङ्ग के कारण आजकल उस का नाम लाल सागर हुआ है। अग्निमाल उन दोनों के बीच अदन के पास सोमाली तट का समुद्र रहा होगा। शीया समुद्र

कुरामाली जातक के अनुसार नील कुसलिन के समान था; उस से नील नदी के विकास के देश और कुराद्वीप के तट-समुद्र का अभिप्राय है। पुराणों में कुराद्वीप में नील नदी की उत्पत्ति मानी गई है, इस प्रकार आधुनिक नूबिया को कुराद्वीप मानना चाहिए। पुराणों के कुराद्वीप के वर्णन का अनुसरण कर के ही कप्तान स्पीक ने नील के विकास को टटोल निकाला था। नूबिया का नाम कुराद्वीप वहाँ कुरा लोगों के राज्यकाल के समय से ही पड़ सकता था; कुराओं का राज्य वहाँ २२००—१८०० ई० पू० में था सो वहाँ के अभिलेखों से सिद्ध हो चुका है। नब्बाल समुद्र का अर्थ जायसवाल करते हैं नहर की परम्परा। आधुनिक स्वेज़ नहर की तरह प्राचीन काल में भी एक नहर थी जो लाल सागर को नील नदी से मिला देती थी, और इस प्रकार 'भू'-मध्यसागर और लाल सागर को नील नदी द्वारा जोड़ देती थी। वह नहर १३९० ई० पू० में ज़रूर थी, पर ६०० ई० पू० की पहली सहस्राब्दी में—६०९ ई० पू० तक—न रही थी। बलामुक्त समुद्र का अर्थ स्पष्ट ही ज्वालामुखी-समुद्र है, और जायसवाल के अनुसार उस का अर्थ 'भू'-मध्यसागर का पूरबी भाग है।

अन्त में भारतीय और रोवाई लिपियों में परस्पर जो समानता है (ऊपर ३१४ व) उस के आधार पर जायसवाल दोनों देशों का प्राचीन काल में सम्पर्क मानते हैं। लिपि का वह सम्बन्ध उलटे रूप में दूसरे बहुत से विद्वान् भी मानते हैं। कनिंगहम का कहना था कि रोवाई लिपि भारतीय लिपि से निकली है, और भारतवासी जिस प्रकार सोलह सौ भील पूरब जाबा में अपनी लिपि ले गये, उसी प्रकार पच्छिम तरफ भी^२। मिस्र और रोबा का परस्पर सम्बन्ध २३०० ई० पू० से तथा भारतवर्ष और रोबा का १००० ई० पू० से निश्चित रूप से माना जाता है^३।

१. ज० वि० प्रो० रि० म्ने० १३२०, पृ० १३३ प्र।

२. कौन्सल ऑव एन्टिक्वैट इन्डिया (प्राचीन भारत के सिक्के), पृ० ३३-४१ ।

३. टेलर—आल्फ़ाबेट (वर्चमाका), वि० २, पृ० ३१६ ।

* १९. पौर-जानपद

जायसवाल का कहना है कि महाजनपद-युग से आर्यावर्त के राज्यों में पौर-जानपद नाम की जनता की एक केन्द्रिक संस्था थी^१। उन की युक्तियों में से एक यह भी है कि रामायण (लगभग ५०० ई० पू०) आदि में पौरजानपदः या पौरः और जानपदः राज्यों का एकवचन में प्रयोग है, और इस लिए उन का अर्थ शहर के लोग और देहात के लोग करने के बजाय शहर की संस्था और देश भर की संस्था करना चाहिए। खारवेल (नीचे §§ १५१, १५३) के अभिलेख में भी राजा के पौर जानपद को अनुग्रह या कानूनी रियायतें देने का उल्लेख है।

दूसरे विद्वानों को प्रायः इस से तसल्ली नहीं हुई। प्रो० विनयकुमार सरकार का कहना है कि पौरजानपद को एक संस्था मानना गलत है, रामायण आदि के उल्लेखों में केवल जातवैकवचनम् है, और वे उल्लेख तथा खारवेल वाला उल्लेख भी केवल हिन्दुओं के राजनैतिक चिन्तन का सामान्य प्रजासत्तापरक कथान सूचित करते हैं, अधिक कुछ नहीं^२। जहाँ तक उक्त युक्तियाँ से वास्ता है, प्रा० सरकार की आलोचना ठीक है; किन्तु जायसवाल को स्थापना कुछ और बातों पर भी निर्भर है, जिन्हें आसानी से नहीं उड़ाया जा सकता।

उन में से भी सब से स्पष्ट बात मरुवल्क्य-स्मृति की मध्यकालीन टोका मित्र मिश्र-कृत वीरमित्रोदय की विवेचना में है। मित्र मिश्र ने बृहस्पति का यह श्लोक उद्धृत किया है—

१. हि० रा० ख० २०-२८।

२. पोलिटिकल इन्स्टीट्यूट्स ऐन्ड थियरीज़ ऑव दि हिन्दुज़ (हिन्दुओं की राजनैतिक संस्थाएँ और स्थापनाएँ). काहपत्रिग १२२२, पृ० ७१-७२।

ग्रामो देशश्च कर्तुर्मात्स्यबलेष्वं परस्परम् ।

राजाविरोधिघर्माथं संवित्पत्रं वदन्ति तत् ॥

अर्थात्, ग्राम और देश परस्पर मिल कर राजा के अतिक्रम जो धर्म-विषयक सक्ती तहरीर करें उसे संवित्पत्र कहते हैं। इस से सिद्ध है कि समूचा देश (जनपद) मिल कर तहरीरी ठहराव कर सकता था।

उसी लेखक का फिर कहना है कि पौरः पुरवासिना समूहः—पौर पुरवासियों के समूह को कहते हैं—, और समूह शब्द हिन्दू कानून की परिभाषा में एक संगठित संस्था (निकाय) के अर्थ में आता है, न कि जमघट (निचय) के अर्थ में। इस के लिए जायसवाल ने यथेष्ट प्रमाण दिये हैं। चण्डेश्वर के विवादरत्नाकर में कात्यायन और बृहस्पति के मत उद्धृत हैं, जिन में गण पाषण्ड पूग प्रात श्रेणि आदि समूहस्थ वर्गों का, वणिज आदि के समूह पूग का, समूहों के धर्म (कानून) का, और समूह और उस के मुखिया के बीच मुकद्दमा होने का उल्लेख है। समूहस्था वर्गः का अर्थ चण्डेश्वर ने किया है—मिश्रिताः। फिर वीरमित्रोदय में कहा है कि ग्राम, पौर, गण और श्रेणि के लोग सब वर्गों होते हैं। इस प्रकार इन मध्यकालीन टीकाकारों के मत में पौर एक समूह या वर्ग था, सो स्पष्ट है। अमरकोष (२. ८. १८) में प्रकृति शब्द के दो अर्थ दिये हैं—(१) स्वामी अमात्य आदि राज्य के सात अंग, (२) पौरों को श्रेणियाँ। उस की टीका में चौरस्वामी उसी कात्यायन का बचन उद्धृत करता है, जिस के अनुसार प्रकृति के दो अर्थ हैं—अमात्य और पौर। अर्थात् जिस अर्थ में कात्यायन पौराः कहता है, उसी अर्थ में अमर ने पौराणां श्रेणयः कहा है। इस प्रकार पौराः की व्याख्या पुरनिवासियों का साधारण निचय नहीं, प्रत्युत श्रेणिवद्ध पौर अर्थात् समूहस्थ पौर—यानी पौर निकाय है।

टीकाकारों को इन व्याख्याओं को ध्यान में रख कर हमें धर्मरत्नाकों की गवाही पर विचार करना चाहिए। उसी वीरमित्रोदय में बृहस्पति का एक और उद्धरण है—

देशस्थितानुमानेन वैगमानुमतेन वा ।

क्रियते निर्वाचस्तत्र व्यवहारस्तु वाच्यते ॥

इस में देश (जनपद) की स्थिति (ठहराव) का उल्लेख है; किन्तु स्थिति का अर्थ रिवाज करने का रिवाज बल पड़ा है, इस लिए इसे सन्निवृध्द बात कहा जा सकता है। किन्तु मनुस्मृति के इस श्लोक में तो सन्देह की कोई गुंजाइश ही नहीं है—

यो ग्रामदेशसंघानां कृत्वा सत्येन संविद्यन् ।

विसंवदेन्नरो लोभाच्च राष्ट्रादिप्रवासयेत् ॥

(म. २११)

—“ग्राम और देश के संघों की सच्चाई के साथ संविद् कर के जो मनुष्य लोभ से उस का विसंवाद करे, उसे राष्ट्र से निर्वासित कर दे।”

यहाँ देश (जनपद) के संघ और उस संघ की संवित् (ठहराव) का स्पष्ट उल्लेख है; इस से अधिक क्या चाहिए ? इसे ध्यान में रखते हुए अब मनुस्मृति की दूसरी व्यवस्था देखिये—

जातिजनपदान् धर्मान् श्रेणीधर्मोश्च धर्मवित् ।

समीप्य कुलधर्मोश्च स्वधर्मं प्रतिपादयेत् ॥

(म. ४१)

जनपद धर्म क्या जनपद के ठहराव नहीं हैं ? देश के रिवाज अर्थ करना ठीक नहीं है, क्योंकि एक तो साथ ही श्रेणी-धर्मों का उल्लेख है, दूसरे देश-संघ की संवित् होती थी वह मनुस्मृति के ही उपरले उद्धरण से निश्चित हो चुका है। और समूचा जनपद किसी संस्था में संगठित हुए बिना कैसे ठहराव कर सकता था ?

धर्मशास्त्रों से और पहल की अर्थशास्त्र की गवाही है। कौटिल्य देश-जाति-कुल-संघातों समयस्थानपाकर्म (देश जाति कुल के संघों के समय का न बिगड़ने देना) (पृ० १७३) की विवेचना करता, और फिर ग्राम-संघ आदि के साथ देश-संघ का भी उल्लेख करता है (पृ० ४०७)। जाति कुल और ग्राम के संघों से उन की संस्थायें ही समझी जाती हैं, और उन के समय से उन संस्थाओं में स्वीकृत ठहराव; तब देश के संघ और उस के समय से क्या देश का संस्थात्व निश्चित नहीं होता ?

कौटिल्य से भी पहले की फिर गौतम धर्मसूत्र की गवाही है। अभिवादन और सत्कार के नियमों में वहाँ लिखा है कि ससुर चचा मामा आदि यदि अपने से बय में छोटे हों तो उन के आने पर प्रणाम करने के बजाय उठ खड़े होना चाहिए, आर्य बय में छोटा भी हो तो शूद्र को उस के आने पर उसी प्रकार उठना चाहिए, शूद्र भले ही अस्सी बरस से छोटा हो किन्तु यदि वह भूत-पूर्व पौर हो तो उस के आने पर भी उसी प्रकार सत्कार करना चाहिए (६. ९—११)। यहाँ पूर्वः पौरः का अर्थ क्या 'भूतपूर्व शहराती' हो सकता है ? अस्सी बरस से बड़े शूद्र के सामने उम्र में छोटा आर्य उठे यह बात समझ में आ सकती है, किन्तु उम्र में भी छोटे शूद्र के सामने जब आर्य को उठने को कहा जाता है तब उस शूद्र में कुछ विशेषता होनी चाहिए। क्या केवल शहराती होना इतनी बड़ी विशेषता हो सकती थी जिस से वह ऐसा सत्कार-भाजन बन जाता ? पौर संस्था के सदस्य के सिवाय यहाँ पौर का और कोई अर्थ नहीं हो सकता।

इन सब बातों पर ध्यान देते हुए मेरा केवल यह कहना है कि वैदिक और उत्तरवैदिक काल की समिति की उत्तराधिकारिणी कोई न कोई संस्था कसूर थी; उस का ठीक ठीक रूप अभी तक हम नहीं जान पाये। विम्बिसार का गामिक-सक्तिपत क्या वही जानपद संस्था न थी ? उस जुटाव के लिए सक्तिपत और उपसंक्रमण शब्द बर्ते गये हैं, जो पालि वाक्य में हमेशा

सुसंगठित संस्थाओं के जुटाव के लिए प्रयुक्त होते हैं (जैसे जातक, ४. १४५, १४७ पर शाक्यों का सन्ध्यागार में सन्निपतन) ।

समय स्थिति और संवित् शब्द हमारे वाङ्मय और इतिहास में ठहराव-मूलक कानून के बाची हैं। जायसवाल ने यह विवेक करने का यत्न किया है कि संवित् केवल पौर जानपद के ही ठहराव का नाम था (हि० रा० २, पृ० १०६-७) । किन्तु इस अंश में वे सफल नहीं हुए। इन शब्दों में यदि कुछ भेद रहा हो तो अभी तक हम उसे नहीं जानते।

जायसवाल जी ने पहले-पहल पौर-जानपद संस्था की सत्ता में विश्वास वाङ्मय के उक्त प्रमाणों के आधार पर ही किया था। अब नालन्दा से मिली एक मिट्टी की मोहर ने उन के मत को आश्चर्य-जनक पुष्टि की है। वह मोहर सन् १९२०-२१ की खुदाई में निकली थी, और उस पर गुप्त-युग की लिपि में लिखा है—पुरिकाग्रामजानपदस्य—पुरिका के ग्रामों के जानपद की। आन्ध्रों के पतन के बाद पुरिका नाम के एक जनपद के उत्थान का उल्लेख पुराणों में है। (इ० आ० १९२९, पृ० १३९-४०) । इस मोहर के आविष्कार के बाद अब जायसवाल जी की स्थापनाओं को सिद्धान्त मानना होगा।

मेरा जायसवाल जी से इस विषय में केवल एक बात पर मतभेद है जो कि नीचे §§ १४२ ऋ-१४३ अ में प्रकट होगा। मेरे प्रस्तावित संशोधन के साथ उन के मत को मान लेना दूसरे विद्वानों के लिए भी कठिन न होना चाहिए।

* २०. क्षत्रियों और ब्राह्मणों का संघर्ष ?

हिन्दुओं की जात-पाँत सनातन नहीं है। इतिहास की अन्ध सभ मानव संस्थाओं की तरह वह भी विकास की उपज है। किन्तु जात-भेद का विचार हिन्दुत्व के साथ ऐसा चपक गया है कि उस की बहुत सी दूसरी संस्थाओं को

भी मुक्त में ही जात और बहुत से दूसरे विचारों को भी मुक्त में ही जात-भेद का विचार मान लेना बहुत स्वाभाविक हो गया है। जहाँ ब्राह्मण क्षत्रिय कुटुम्बी या कुम्भकार आदि शब्द हों, उन का अर्थ बिना विचारे और बिना प्रसंग देखे ब्राह्मण जात क्षत्रिय जात कुम्बी जात कुम्हार जात आदि न कर देना चाहिए। किन्तु बड़े बड़े विद्वान् भी ऐसी गलतियाँ करते हैं। नमूने के तौर पर धौनसख जातक (३५३) की यह अतीतवस्थु है कि बनारस में जब ब्रह्मदत्त राज्य करता था तब तक्षसिला में बोधिसत्त एक दिसापामोक्ख आचारिय (जगत्प्रसिद्ध आचार्य) के रूप में प्रकट हुए; जम्बुद्वीप के अनेक क्षत्रिय माणव और ब्राह्मण माणव उन के पास जा कर शिल्प ग्रहण करते थे (जि० ३, पृ० १५८)। माणव शब्द वहाँ स्पष्ट ही संस्कृत माणवक (पंजाबी मुण्डा) अर्थात् कुमार के अर्थ में है; किन्तु अंग्रेजी अनुवादकों ने वहाँ मुक्त में ही क्षत्रिय जात और ब्राह्मण जात बना डाली है ! इसी प्रचलित भ्रम के कारण आधुनिक विद्वानों में से भी बहुतों ने जात-पाँत को बहुत प्राचीन मान लिया है।

जात-पाँत के बीज और अंकुर के क्रमविकास की अवस्थाओं का सब से अधिक युक्तिसंगत और संक्षिप्त विवेचन जो मेरी नजर में पड़ा है, डा० रमेशचन्द्र मजूमदार के सामूहिक जीवन के अन्तिम अध्याय में है। मैंने प्रायः सभी जगह उन्हीं का अनुसरण किया है; किन्तु मुझे ऐसा जान पड़ता है कि एक आध जगह डा० मजूमदार भी प्रचलित भ्रम में पड़ कर सामाजिक ऊँचनीच के कुछ स्वाभाविक विचारों को जात-भेद के विचार मान बैठे हैं। उन का कहना है कि जात-पाँत का अंकुर जब पहले-पहल महाजनपद-युग में फूटने लगा, तब क्षत्रियों और ब्राह्मणों में परस्पर संघर्ष रहा, ब्राह्मण अपने को सब से बड़ा कहते पर क्षत्रिय उन्हें अपने से बड़ा न मानते; उस समय तक साधारण समाज में क्षत्रिय ब्राह्मणों से बड़े माने जाते, किन्तु बाद में ब्राह्मण अपनी चतुराई और धूर्तता से बड़े बन बैठे। उन्हीं ने इस बात के जितने उदाहरण दिये हैं, उन में से एक में भी मुझे वैसा संघर्ष नहीं दीख पड़ा; बल्कि समूचे प्राचीन इतिहास में कहीं खोजने पर भी नहीं मिला।

कवि वैसा संघर्ष होता तो ब्राह्मणों के पास ऐसा कौन सा साधन था जिस से वे क्षत्रियों को पदाङ्क सकते ? डा० मजूमदार राजशक्ति का उल्लेख करते हैं, पर क्षत्रियों की राजशक्ति से ब्राह्मण दूसरों को दबा सकते थे, या स्वयं क्षत्रियों को भी ? डा० मजूमदार ने ऐसे उदाहरण दिये हैं कि क्षत्रिय ब्राह्मण की बेटी को नहीं लेते, वे क्षत्रिय और ब्राह्मणी या ब्राह्मण और क्षत्रिया की सन्तान को अपने में नहीं गिनते, किन्तु ब्राह्मण क्षत्रियों की बेटी को आदर-पूर्वक लेते और वैसी मिश्रित सन्तान को अपने में आदरपूर्वक शामिल करते हैं। मेरी विनम्र सम्मति में ऐसे उदाहरणों से ब्राह्मणों का नीची जात होना या क्षत्रियों ब्राह्मणों का संघर्ष कुछ सिद्ध नहीं होता। उन से केवल एक बात सिद्ध होती है जो रूपरेखा में लिखी गई है। और वह यह कि क्षत्रियों में अपनी कुलोन्नता और गोत्र-शुद्धि का भाव ब्राह्मणों से पहले उपजा, और ब्राह्मणों ने वह भाव उन की नकल कर के लिया, बहुत देर तक ब्राह्मणों में परस्पर इस पर विवाद रहा, और इसी लिए यह भाव उन में एक जमाने तक पक्का न हो सका। ऐसा होना सर्वथा स्वाभाविक था, क्योंकि क्षत्रिय एक स्वाभाविक ऊँची श्रेणी थे, जब कि ब्राह्मणों की श्रेणी कृत्रिम थी।

* २१. बडली का अभिलेख और पच्छिम भारत में जैन धर्म के प्रचार की प्राचीनता

राजपूताना-म्युजियम अजमेर में बडली-गाँव से उपलब्ध एक टूटे सफ़ेद चिकने पत्थर पर स्पष्ट बड़े बड़े ब्राह्मी अक्षरों में निम्नलिखित खण्डित लेख है—

वी श भ ग व त
 व तु र ली ति व से
 मा क नि के . .

अर्थात् "भगवान् वीर के लिए...८४ वें बरस में...मध्यमिका के...।"

भद्रेय ओम्हा जी ने मेरा ब्राह्मी लिपि की शिक्षा का आरम्भ इसी लेख से कराया था। प्रा० लि० मा० पृ० २-३ पर भी उन्होंने उस का उल्लेख किया है। विद्वानों का ध्यान अभी तक उस की ओर नहीं गया; किन्तु वह छोटा सा लेख बड़े महत्त्व का है। एक तो वह भारतवर्ष के प्राचीनतम उपलब्ध शिलालेखों में से एक है। दूसरे, वह प्राचीन काल में पच्छिम भारत में एक बाकायदा संवत् की सत्ता सिद्ध करता है। उस युग में दो ही संवत्तों के रहने की सम्भावना है—वीर संवत् या नन्द संवत्। यदि ८४ वां बरस वीर संवत् का हो तो महावीर के बाद की पहली ही शताब्दी में, और यदि नन्द संवत् (दे० नीचे ३२ औं) का हो तो वीर-निर्वाण की दूसरी शताब्दी में मध्यमिका (जिसे चित्तौड़ के पास आधुनिक नगरी के खँडहर सूचित करते हैं) अर्थात् दक्खिनपूरब राजपूताना में जैन श्रावकों की सत्ता सिद्ध होती है। यह उस लेख से पायी जाने वाली तीसरी महत्त्व की बात है।

उस लेख का सम्पादन एफिआफ्रिया इंडिका में हो जाना अभीष्ट है।

* २२ शैशुनाक और नन्द इतिहास की समस्यायें

भगवान् बुद्ध के समय से पौराणिक अनुश्रुति के अतिरिक्त बौद्ध और जैन अनुश्रुति भी हमारे इतिहास के मार्ग पर प्रकाश डालने लगती हैं। स्व० श्रीयुत पार्जिटर ने पुराणों की विभिन्न प्राचीन प्रतियों के तुलनात्मक अध्ययन से भारत-युद्ध के बाद के राजवंशों विषयक पौराणिक वृत्तान्तों का सम्भावित मूल पाठ तैयार किया, और पुराण टेक्स्ट ऑव दि डिनैस्टीज ऑव दि कलि एज (कलियुग के वंशों विषयक पुराण-पाठ) नामक पोथी में प्रकाशित किया था

१. यह खिलाने के बाद मैंने जयसवाल जी का ध्यान इस लेख की तरफ दिनाया, और उन्होंने वे ओम्हा जी से लेख की छाप मँगा कर ज० वि० ओ० रि० सो०, १९३०, में उस का सम्पादन कर दिया है।

(आक्सफर्ड, १९१३)। जायसवाल जी ने उस कार्य को और आगे बढ़ा कर पौराणिक के साथ बौद्ध और जैन अनुश्रुति के तथा अन्य सामग्री के तुलनात्मक अध्ययन से शैशुनाक और नन्दकालीन राजनैतिक इतिहास का एक मोटा सा ढाँचा खड़ा किया (ज० वि० ओ० रि० सो० १, पृ० ६५—११५)। उन्होंने ने उस युग के तीन राजाओं की प्रतिमाओं और उन पर के समकालीन छोटे छोटे अभिलेखों का भी उद्धार किया (वहीं, जि० ५, पृ० ८८ प्र, ५५०-५९; जि० ६, पृ० १७३ प्र)। तो भी अभी तक उस इतिहास में बहुत कुछ अस्पष्टता धुंधलापन और विवाद बाकी है, अनेक समस्यायें हल की जाने को हैं। भारतीय इतिहास के नवीन संशोधकों का जो सम्प्रदाय पौराणिक अनुश्रुति की उपेक्षा और अवहेलना करता, और इन युगों का इतिहास केवल दक्खिनी (सिंहली) बौद्ध अनुश्रुति के आधार पर बनाना चाहता है, वह जायसवाल के बहुत से परिणामों को स्वीकार नहीं करता। शैशुनाक राजाओं की प्रतिमाओं के विषय में भी बड़ा विवाद है। रूपरेखा में मैंने जायसवाल जी का अनुसरण कर इस काल का राजनैतिक वृत्तान्त लिखा है; किन्तु मैंने उन की स्थापनाओं को आरजो तौर से ही माना है। कई विवादग्रस्त प्रश्नों के विषय में मेरी तसल्ली नहीं हो पाई। इस इतिहास के धुँधलेपन अस्पष्टता और विवाद को दूर करने का तथा इस काल के राजनैतिक इतिहास को ठोस बुनियादों पर खड़ा करने का उपाय मेरे विचार में यह है कि पार्सीटर ने जिस शैली से आदिम काल के इतिहास को छानबीन की है, उसी शैली का प्रयोग परीक्षित-नन्द-काल के लिए भी किया जाय। इस युग के लिए पहले युगों से कहीं अधिक उपादान हैं; ब्रह्मवादी जनकों के युग के लिए उत्तर वैदिक तथा बाद के युगों के लिए बौद्ध-जैन वाङ्मय की सामग्री पौराणिक सामग्री के अतिरिक्त मौजूद है। किन्तु जब तक कोई विद्वान् इस काम को हाथ नहीं लगाते, तब तक हमारा इस काल का कामचलाऊ वृत्तान्त क्रमशः किन स्थापनाओं पर आभित है, और उन में से प्रत्येक स्थापना कहाँ तक निर्विवाद या विवादग्रस्त है, सो संक्षेप में स्पष्ट करने का यत्न यहाँ किया

जाता है। नीचे के पृष्ठों में जहाँ ग्रन्थ का नाम लिखे बिना जिल्द का उल्लेख किया गया है, वहाँ ज० वि० ओ० रि० सो० की जिल्दों से अभिप्राय है।

अ. प्रद्योत वंश का वृत्तान्त पादटिप्पणी के रूप में

पुराणों के उपस्थित पाठ का साधारण व्याख्या के अनुसार मगध में बार्हद्रथ वंश के बाद प्रद्योत वंश और उस के बाद शैशुनाक वंश ने राज्य किया। किन्तु प्रद्योत वंश अबन्ति में राज्य करता था, और शैशुनाकों का समकालीन था। जायसवाल यह व्याख्या करते हैं कि मगध ने जब अबन्ति का विजय किया, तब अबन्ति का वृत्तान्त प्रसंगवश मगध के इतिहास में आया, वह वृत्तान्त मूल पाठ में एक कोष्ठक में या पाद-टिप्पणी के रूप में पढ़ा जाता था। उसके अन्त में यह पाठ था—

.....स (त ?) श्लो नन्द्वर्धनः ।

इति तेषां वंशः कृत्स्नं शिशुनाको भविष्यति ।

यहाँ शिशुनाक का अर्थ था शैशुनाक (शिशुनाक वंशज), और वह नन्द्वर्धन का विशेषण था। किन्तु बाद में पिछले लेखकों और प्रतिलिपिकारों ने यह न समझ कर कि इसे कोष्ठक में पढ़ना चाहिए, और नन्द्वर्धन को प्रद्योत वंश का अन्तिम राजा तथा शिशुनाक का अर्थ पहला शिशुनाक राजा समझ कर, प्रद्योत वंश को मगध में शिशुनाकों का पूर्ववर्ती मान लिया, और उन के वृत्तान्त को बार्हद्रथों और शैशुनाकों के बीच रख दिया।

पार्सीटर ने भी इस स्पष्ट गलती को सुधार कर प्रद्योतों के वृत्तान्त को पुराण-पाठ में मगध के वृत्तान्त से अलग रख दिया है। इस सुझावने पर कोई आपत्ति नहीं की जा सकती। यहाँ तक यह विषय निर्बिवाद है।

३. दर्शक = नागदासक ?

सिंहल की बौद्ध अनुभूति के दो ग्रन्थ बहुत प्रसिद्ध हैं—दीपवंस (= द्वीपवंश अर्थात् सिंहल द्वीप के राजवंश) और महावंस। दीपवंस का

संस्कृत अक्षरान चौथी शताब्दी ई० में और महावंस का ६ ठी शताब्दी ई० में हुआ माना जाता है। उन दोनों के वृत्तान्त का आरम्भ बुद्ध-कालीन मगध के इतिहास से होता है। मगध से बौद्ध धर्म के साथ बौद्ध अनुभूति भी सिंहल गई थी; इसी प्रकार सिंहल से बरमा।

विद्यमान दक्खिनी बौद्ध (सिंहली और बरमी) अनुभूति में अजातशत्रु के ठीक बाद उदयी का राज्य बताया है। दीपवंस में उदयी के ठीक बाद नागदासक है, किन्तु महावंस और बरमी अनुभूति में उदयी के बाद अनुकद और मूड, और तब नागदासक है। उत्तरी बौद्ध अनुभूति के ग्रन्थ दिव्यावदान में मुण्ड के बाद काकवर्णि का नाम है। पुराणों में अजातशत्रु और उदयी के बीच दर्शक है। जायसवाल का कहना है कि नागदासक = दर्शक शिशुनाग (= शैशुनाक), जिस में शिशुनाग खाली विशेषण है। यह विशेषण खगाने की उस समय विशेष जरूरत थी, क्योंकि उस के समकालीन नितय-पामोक्क (बौद्ध संघ के चुने हुए मुखिया) का नाम भी दर्शक था। काकवर्णि भी दर्शक का ही विशेषण है; पुराणों के अनुसार शिशुनाक का बेटा काकवर्ण था, इस लिए उस का कोई भी वंशज काकवर्णि कहला सकता है। यदि नागदासक = दर्शक = काकवर्णि, तो यह कहना होगा कि बौद्ध अनुभूति उसे राजती से उदयी के पीछे ले गई है; क्योंकि भास के नाटक स्वप्नवासवदत्तम् से दर्शक का कौशाम्बी के राजा उदयन का समकालीन होना निश्चित है। प्रा० वेबदत्त रा० भट्टाचार्य भी नागदासक और दर्शक को एक ही मानते हैं, किन्तु भास की बात की प्रामाणिकता उन्हें स्वीकृत नहीं है। उन्होंने सिद्ध किया है कि दर्शक को यदि अजातशत्रु का बेटा माना जाय तो उस के मंत्री वैठने के समय उदयन कम से कम ५६ बरस का रहा होगा; इस दशा में ५७ बरस के वय में उस का दर्शक की बहन पद्मावती को व्याहता सर्वथा असंगत है, और भास ने अपने समय की राजत अनुभूति का अनुसरण किया है (का० व्या० पृ० ६९-७०)। किन्तु जैसे व्याह में असंगति भले ही रही हो, कठिनाई तो कुछ न थी। उसी प्रमाने में अजातशत्रु से हार या जीत कर

आये बड़े राजा प्रसेनजित् के साथ हम आबस्तो के मालाकार-सेट्टी की सोलह बरस की बेटी मल्लिका को अपनी खुरी से च्याह करता देखते हैं (जतक ३. ४०५-६)।

बौद्ध अनुश्रुति में अजातशत्रु को पितृघाती कहा है, महावंस में लिखा है कि फिर उदयी ने अपने पिता अजातशत्रु को मारा, और नागदासक तक यही पितृघातकता का क्रम चलता गया। सभी आधुनिक ऐतिहासिक अब अजातशत्रु पर लगाये गये इस इलजाम को झूठा मानते हैं, वह कई अंशों में बुद्ध के प्रतिद्वन्दी देवदत्त को सहारा देता था, इसी कारण उस पर यह इलजाम लगाया गया होगा।

उस के वंशजों के पितृघात की बात स्पष्ट अत्युक्ति है। उदयी को गर्गसंहिता में, जो एक ज्योतिष का स्वतंत्र ग्रन्थ है, उलटा धर्मात्मा कहा है।

उ. अनुरुद्ध और मुण्ड की सत्ता

महावंस तथा बरमी अनुश्रुति में उदयी के बाद अनुरुद्ध और मुण्ड राजाओं के नाम हैं। दिग्वादान में भी मुण्ड का नाम है। तिब्बती अनुश्रुति (लामा तारानाथ की पुस्तक जो १६०८ ई० में पुरानो सामग्री के आधार पर तिब्बती भाषा में लिखी गई) में अजातशत्रु के बाद के सभी राजाओं के नाम भिन्न हैं, किन्तु उन की संख्या सूचित करती है कि उस में दूरक अनुरुद्ध और मुंड बीनों गिने गये हैं। मुण्ड की सत्ता के उत्तर निकाय, पृ. ५० से, जहाँ वंस पाटलिपुत्र में राज्य करता लिखा है, सिद्ध है। पुराणों में कुल इस शैलुजाओं का होना लिखा है, किन्तु एक प्राचीन श्रुति में दश दे के बजाय दश द्वा पाठ है। पुराणों की यह रीति है कि गौण नामों को छोड़ देते हैं, विशेष कर जहाँ वे एक ही पीढ़ी के सूचक हों—अर्थात् कई भाइयों ने एक के बाद दूसरे राज्य किया हो—, और उन का राज्य-काल मुख्य नामों में मिला देते हैं। पुराणों में उदयी का राज्य-काल ३३ वर्ष है, जब कि बौद्ध अनुश्रुति

में केवल १६। कलतः उद्यो के राज्य-काल में अनुकद और मुंड के ९ तथा ८ वर्ष सम्मिलित हैं।

क. शिशुनाक बिम्बिसार का पूर्वज या नागदासक का अमात्य ?

सब से अधिक विवाद का प्रश्न यही है। बौद्ध अनुश्रुति बिम्बिसार से शुरु होती है, उस के पूर्वजों से उसे कुछ मतलब नहीं। दक्खिनी बौद्ध अनुश्रुति में उलटा एक सुसुनाग को नागदासक का अमात्य और काशारोक का पिता कहा है। उस के अनुसार पाँच पितृघातियों के पापों से तंग आ कर प्रजा ने सुसुनाग को गद्दी पर बैठाया। पहले शिशुनाक को बार्हद्वर्षों के राज्य की समाप्ति पर प्रजा ने गद्दी पर बैठाया था, यह बात पुराणों में भी है। जायसवाल का कहना है कि बौद्ध अनुश्रुति का सुसुनाग वास्तव में किसी राजा (दर्शक) का विशेषण था, जो बाद में एक पृथक् राजा बन गया, और पहले शिशुनाक की बातें उस पर लग गईं। प्रद्योत वंश का अन्त करने वाले शिशुनाक की जो व्याख्या की गई थी, वही व्याख्या इस सुसुनाग की भी वे करते हैं। कालाशोक सुसुनाग का पुत्र था, इस का अर्थ केवल यह है कि वह शिशुनाक-वंश का था। शिशुनाग बिम्बिसार का पूर्वज था, इस का सब से निश्चित प्रमाण यह है कि ज्योतिष के ग्रन्थ गर्गसंहिता के युगपुराण नामक अध्याय में उद्यो को शिशुनाग-वंशज कहा है। उत्तरी बौद्ध अनुश्रुति (दिग्भाज्ज, तारानाथ आदि) में भी सुसुनाग का कहीं नाम नहीं है।

परस्पर गाँव से पाई गई मथुरा अदभुतालय वाली प्रतिमा पर के अभिलेख का उद्धार कर जायसवाल ने उसे अजातशत्रु की प्रतिमा सिद्ध किया है, जिस से यह भी सिद्ध होता है कि शिशुनाक या शिशुनाग शब्द प्राकृत शेनसिनाग का संस्कृत बनाया हुआ रूप है। पालि अनुश्रुति का अनुसरण करने वाले प्रो० देवदत्त रा० मण्डारकर बिम्बिसार को ही वंशस्थापक मानते

हैं। डा० रायचौधुरी ने उस के वंश का नाम हर्षद कुल बूँड़ निकाला है (इ० हि० का० १. १)।

लृ० अबन्ति का अज और नन्दिबर्धन = मगध का अज उदयी और नन्दिबर्धन

पुराणों के प्रद्योत-वंश-विषयक सन्दर्भ को मगध के वृत्तान्त से अलग कर के कोष्ठक या टिप्पणी के रूप में पढ़ने से यह स्पष्ट हो जाता है कि दोनों वंश नन्दिबर्धन पर आ कर समाप्त होते हैं। और दोनों वंशों को कालगणना करने पर अबन्ति का नन्दिबर्धन और मगध का नन्दिबर्धन समकालीन निकलते हैं। अन्त में स्पष्ट रूप से अबन्ति के नन्दिबर्धन को शैशुनाक कहा ही है। फलतः न केवल दोनों समकालीन हैं, प्रत्युत एक ही हैं। मगध द्वारा अबन्ति का विजय तो निश्चित ही है। इसी से सन् १९१५ में जायसवाल ने यह परिणाम निकाला था कि मगध के राजाओं में से नन्दिबर्धन ने ही अबन्ति को जीता। जैन ग्रन्थों के अनुसार अबन्ति में पालक के वंश के बाद नन्द वंश ने राज्य किया। नन्दिबर्धन नन्द कहलाता था, सो आगे देखेंगे। पुराण के एक पाठ में उस का नाम वृत्तिबर्धन भी है।

अबन्ति के वंश में पुराण के अनुसार प्रद्योत का उत्तराधिकारी पालक और उस का विशालयूप है। विशालयूप के बाद और एक राजा का नाम अजक है, किसी किसी प्रति में उसे विशालयूप से पहले रक्त दिया है। कमास्तितागर के अनुसार पालक का भाई गोपाल-पालक था, और मृच्छकटिक के अनुसार पालक को गद्दी से उतार कर प्रजा ने गोपालद्वारक को आर्यक नाम से राजा बनाया था। उक्त लेख लिखते समय जायसवाल का खयाल था कि अजक आर्यक का ही प्राकृत रूप होगा, विशालयूप आर्यक का बेटा रहा होगा, और कई प्रतियों में जो अजक का नाम विशालयूप के बाद है वह गलती से

होगा। उषर भगव के वंश में उदयी के बजाय श्रीमद्भागवत पुराण में अज (अज का अक्षपाठ) लिखा है, और नन्दिवर्धन को अजिय लिखा है, जिस से उदयी का नाम अज सिद्ध हो सकता था; किन्तु उस समय जायसवाल को यह नहीं सूझा। सन् १९१९ में उन्होंने ने कलकत्ता-अदभुतालय में पढ़ी पटना वाली मूर्तियों का उद्धार किया; उन में से एक राजा अज की और दूसरी वर्त्तनन्दी की निकली। तब यह जानने पर कि पटना में भी कोई राजा अज था, स्पष्ट हुआ कि अज और उदयी एक ही हैं, तथा अवन्ति का अजक भी वही है। अवन्ति के विजय का श्रेय भी तब नन्दिवर्धन के बजाय अज उदयी को दिया गया, और नन्दी के दूसरे नाम वर्त्तनन्दी का अर्थ समझा गया (ज० वि० ओ० रि० सो० १९१९, पृ० ९६-९७, ५२२-२६)। यह स्पष्ट है कि मूर्तियों की शिनाख्त से अवन्ति और भगव के अज उदयी की एकता प्रकट हुई है, किन्तु मूर्तियों की शिनाख्त पर वह स्थापना निर्भर नहीं है, वह अब स्वतन्त्र रूप से भी सिद्ध हो सकती है।

ए. रौशुनाक प्रतिमायें

पटना की बस्ती अगम कुर्बा से सन् १८१२ में दो आदमकद मूर्तियाँ मिली थीं, जो अब कलकत्ता अदभुतालय में हैं। पिछली शताब्दी में जनरल कनिंगहाम ने उन की पीठ पर खुदे अभिलेखों को पढ़ कर उन्हें यक्षों की मूर्तियाँ कहा। सन् १९१९ में जायसवाल ने उन लेखों को ध्यान से पढ़ कर उन की असलीयत का आविष्कार किया। जायसवाल के अनुसार सिर वाली प्रतिमा पर पाठ है—

भगे अचो ङोमीवीरो

—भगवान् अजः श्लोययवीशः, अर्थात् श्रीमान् अज पृथ्वीपति; और वेसिर बाक्षी पर

सपखले वटनन्दी

—सर्वज्ञेयो वर्तनन्दी—सम्पूर्ण साम्राज्य वाला वर्तनन्दी। इस विषय पर भारी विवाद हुआ। पहले ये मूर्तियाँ पहली दूसरी शताब्दी ईसवी की यक्ष-मूर्तियाँ मानी जाती थीं। यदि ये ५ वीं शताब्दी ई० पू० के भारतीय राजाओं की समकालीन प्रतिमाएँ हैं, तो भारतवर्ष में अशोक से पहले भी प्रतिमा-निर्माण-कला विद्यमान थी; पहले अनेक विद्वानों का यह मत था कि वह कला भारत में पारस से मौर्य काल में आई थी। उन मूर्तियों पर मौर्य चित्त (पातिश) है; वह भी पहले पारस से सीखी वस्तु मानी जाती थी। तीसरे, प्राचीन भारत में देवमूर्तियों के अलावा पुरुष-प्रतिमाएँ बनना भी सिद्ध हुआ। चौथे, इन पर के लेखों की लिपि पहली-दूसरी शताब्दी ई० की मानी जाती थी। यदि ये लेख उक्त प्रकार से पढ़े जाय, और इन अक्षरों को मौर्य माना जाय तो बुद्ध का इस कल्पना को बका लगता है कि भारतीय ब्राह्मी लिपि पच्छिमी सामी लिपियों से निकली है, क्योंकि उक्त कल्पना के अनुसार अशोक से पहले की लिपियों का सामी लिपि से अधिक सादृश्य होना चाहिए, जब कि इन लेखों से उल्टी बात सिद्ध होती है (ऊपर * १४ उ)।

इसी विवाद में एक विद्वान् ने परखम-मूर्ति की पटना-मूर्तियों से सदृशता की ओर ध्यान दिलाया; और जायसवाल ने जब उस पर के अभिलेख को पढ़ा तो वह भी कुण्डिक शेवासिनाग मागधों के राजा अजातशत्रु की प्रतिमा निकली ! पहले वह भी यक्ष-मूर्ति मानी जाती थी, अब एक ऐतिहासिक व्यक्ति की प्रतिमा बनी। इन प्रतिमाओं के उद्धार से पौराणिक इतिहास की भी पुष्टि हुई, से तो स्पष्ट ही है। फलतः भारतीय इतिहास के नवीन संशोधकों के अनेक सनातनी विश्वासों की जड़ पर इन आविष्कारों से थोड़ा लगी।

यहाँ संक्षेप से विभिन्न विद्वानों के इस विषय पर के मतों का उल्लेख मात्र किया जाता है। श्रीयुत राखालदास बैनर्जी ने उन्हें शैल्युनाक राजाओं की समकालीन प्रतिमाएँ मान लिया, किन्तु पहले लेख पर खोनीवीरे के बजाय

छेनीवीको पढ़ा, जिस से कुछ अर्थ नहीं बनता, और दूसरे लेख पर सप्त के बजाय सव पढ़ा, जिस से अर्थ में कोई भेद नहीं होता। उन का कहना था कि राजाओं के नामों—अचो और वटनन्दी—के पाठ के विषय में दो मत हो ही नहीं सकते। उन का मुख्य मतभेद यह था कि वे अभिलेखों की लिपि को पीछे का, और इस लिए अभिलेखों के बाद का खुदा हुआ मानते थे (वही, पृ० २१०-१४)। लंडन में इस विषय पर जो विवाद हुआ उस में डा० विन्सेंट स्मिथ ने मोटे तौर पर जायसवाल का मत स्वीकार किया, यद्यपि आग्रह-पूर्वक इस विषय पर कुछ न कहना चाहा। किन्तु डा० बार्नेट ने कहा कि अभिलेख मूर्तियां बनने के पीछे के हैं, और बुइसर के मत का अनुसरण करते हुए उन्होंने उन की लिपि को २०० ई०पू० के बाद का माना, जायसवाल के पाठों को प्राकृत व्याकरण से असंगत बतलाया, और स्वयं दोनों लेखों को इस प्रकार पढ़ा (क) मग अच छनीवीके (ख) यस्त वटनन्दी। अपने पाठों का कुछ अर्थ उन्होंने ने न बताया, अच और वटनन्दी को व्यक्तिगत नाम तो माना, किन्तु शैलुनाक राजाओं का नाम स्वीकार नहीं किया।

प्रो० रमाप्रसाद चन्द और और डा० रमेशचन्द्र मजूमदार को भी जायसवाल का मत पसन्द नहीं आया। केवल यही दो विद्वान् हैं जिन्होंने अभिलेखों के दूसरे सार्थक पाठ उपस्थित किये। प्रो० चन्द के मत में पाठ क्रमशः यों है—(क) मग अचछनीविक (=भगवान् अचयनीविकः=कुबेर) (ख) यस्त सर्वट नन्दी (=यस्त...नन्दी)। डा० मजूमदार के पाठ यों हैं—(क) गते [यस्ते] लेच्छई [वि] ४०, ४ (लिच्छवियों का सं० ४४ बीतने पर), (ख) यस्ते सं वजिनं ७० (यस्त, सं० वजियों का ७०)। डा० मजूमदार ने सिखा कि पुराण में उदयी का दूसरा नाम अज नहीं अजय है, और आज्य से भी अज का अनुमान नहीं हो सकता क्योंकि उस का अर्थ अजय का बेटा है। ये दोनों विद्वान् बुइसर के अनुयायी होने के कारण अभिलेखों की लिपि को उतना प्राचीन नहीं मानना चाहते, यही उन के मतभेद का मूल है।

जायसवाल ने बार्नेट के एक एक आक्षेप का पूरा पूरा उत्तर दिया। उन का कहना था कि कोई जिम्मेदार विद्वान् नहीं कह सकता कि कला की दृष्टि से प्रतिमायें मौर्य काल के पीछे की हैं; उन पर बिलख (वैलिशा) भी मौर्यकालीन है। तो भी उन के अभिलेखों की क्षिपि बुझलर की कल्पना के आधार पर पीछे की मानी जाती है, और इस कारण वे अभिलेख भी पीछे के। किन्तु प्रतिमाओं की पीठ पर दुपट्टे की सलबटों की धारियाँ लेखों के अक्षरों को इस प्रकार बचा बचा कर खोदी गई प्रतीत होती हैं, जिस से निश्चित रूप से सिद्ध होता है कि लेख मूर्ति बनाने समय ही धारियों से पहले खोदे गये थे। इस विषय पर कलकत्ते के एक युरोपियन मूर्तितत्त्वक मि० प्रीन की सम्मति ली गई, जिन्हें इस विवाद के अभिप्राय का कुछ पता न था। मि० प्रीन ने प्रतिमाओं की जाँच कर कहा कि लेख धारियों से पहले के हैं! प्राचीन कला के विशेषज्ञ अध्यापक अरुण सेन ने कला की दृष्टि से प्रतिमाओं को आग्रहपूर्वक प्राङ्मौर्य-कालीन कहा। किन्तु दूसरे कलाविशेषज्ञ श्रीयुक्त अर्धेन्दुकुमार गांगुलि ने यक्ष-वाद को इस प्रकार बचाना चाहा कि यदि प्रतिमायें प्राङ्मौर्य हों तो भी वे यक्ष-मूर्तियाँ ही हैं, और उन पर के लेखों का पाठ ठीक वही हो जो जायसवाल ने पढ़ा है तो भी वे कहेंगे कि बाद में जब लोग भूल गये कि वे यक्ष-मूर्तियाँ हैं तब उन्होंने ने राजाओं के नाम खोद डाले!

प्रो० चन्द और डा० मजूमदार की आपत्तियों के विषय में जायसवाल ने कहा कि कोई संस्कृत प्राकृत जानने वाला क्षण भर के लिए भी न मानेगा कि अक्षर = अक्षय, और 'अजय का बेटा = आजेय' वही कहेगा जिसे व्याकरण की यह आरम्भिक बात भी न मालूम हो कि तद्धित प्रत्यय विशेषणों के साथ नहीं लगा करते।

इस के बाद तीसरी शैल्युक्त प्रतिमा—अजातशत्रु वाली—का उद्धार हुआ। महामहोपाध्याय हरप्रसाद सास्त्री ने जायसवाल से अपनी पूरी सहमति

प्रकट की, केवल बट नन्दी का अर्थ त्रात्य नन्दी किया। समूचा विवाद ज० वि० क्रो० रि० सो० जि० ५, पृ० ५१२—५६५ में है। प्रो० चन्द्र और डा० मजूमदार के लेख ६० आ० १९१९ पृ० २५—३६ पर हैं, तथा त्रियुत गंगुलि का मौकन सिन्धु में। बाद में पं० गौरीशंकर हीराचन्द्र ओम्हा और पं० चन्द्रधर गुलेरी ने जायसवाल जी से अपनी पूरी सहमति प्रकट की (ना० प्र० प० १ पृ० ७९), और डा० मजूमदार ने लेखों के अन्त में जो संवत् पढ़े थे, ओम्हा जी ने उन पाठों को दुःसाहस कहा। हरप्रसाद शास्त्री, ओम्हा और बैनर्जी जैसे प्राचीन-लिपि-विशेषज्ञ तथा गुलेरी जैसे संस्कृत-प्राकृत-भाषाविद्ग की सम्मतिवों की बड़ी कीमत है। कला को दृष्टि से स्थिर और अरुण सेन की सहमति होना उस से कम कीमती नहीं है। दूसरे वर्ष जायसवाल ने अजातशत्रु की प्रतिमा का पाठ फिर से प्रकाशित किया, और उस आधार पर बुइलर की स्थापना की आमूल आलोचना की (वही जि० ६, पृ० १७३ प्र)। तो भी इस विवाद का अन्तिम फैसला नहीं हुआ।

ऐ. कालाशोक = नन्दिवर्धन ?

कालाशोक और नन्दिवर्धन के एक होने की स्थापना भी जायसवाल ने १९१५ में की थी। सभी बौद्ध ग्रन्थों ने वैशाली में भिक्खु यश की चेष्टा से ७०० भिक्खुओं की दूसरी संगीति का होना लिखा है, और उस की तिथि विभिन्न ग्रन्थों के अनुसार निर्वाण के १०० या ११० वर्ष बाद है। पौराणिक काल-गणनानुसार उस समय नन्दिवर्धन राज्य करता था। बौद्ध ग्रन्थों में कालाशोक के राज्य में संगीति होना लिखा है। इस से नन्दिवर्धन और कालाशोक का एकत्व सम्भव होसता है। फिन्तु तारानाथ स्पष्ट ही कहता है कि यश ने ७०० भिक्खुओं की सभा राजा नन्दी की संरक्षकता में वैशाली में जुटाई। फलतः नन्दी = कालाशोक। दूसरी तरफ तारानाथ ने एक अध्याय इस पर लिखा है कि यश ने किस प्रकार राजा कामाशोक को उपासक बनाया। उस के सामने नन्दी और कामाशोक दोनों नामों-विषयक अनुश्रुतियाँ

थीं। दोनों की एकता पहचानने बिना उस ने दोनों दर्ज कर दीं। खोतली अनुमति (रौकहिल की बारफ़ ऑव दि बुद्ध में) के अनुसार भी नन्द के राज्य में संगीति हुई थी। हम देखेंगे कि नन्दिबर्धन भी नन्द कहलाता था।

नन्दिबर्धन ने अबन्ति जीता था, सो निरिचत है; खारवेल के लेख से (नीचे §९ १५१, १५३) नन्द द्वारा कलिंग जीता जाना प्रकट है। पाटलिपुत्र में नन्द की सभा में पाणिनि के आने की बात प्रसिद्ध है, जिस से प्रतीत होता है कि नन्द का सम्बन्ध अफ़ग़ान सीमान्त से भी था। उधर तारनाथ के अनुसार कामाशोक ने दक्खिनपूरबी तथा पच्छिमी समुद्र-तट के देशों (कलिंग और अबन्ति) को जीता, और हिमालय के प्रदेशों का विनिबन्ध भी किया था; कश्मीर और पड़ोस के प्रदेश उस के अधीन थे। इस से भी दोनों की एकता की बात पुष्ट होती है।

इस के अतिरिक्त दिव्यावदान का सहाती भी, जिस का संस्कृत रूप संहारी होना चाहिए, जायसवाल के अनुसार काक (=संहारी)-अशोक का दूसरा नाम है।

ओ. पूर्व नन्द और नव नन्द

अब हम पूर्व नन्दों और नव नन्दों की बात को ले सकते हैं।

(१) यह प्रसिद्ध है कि चन्द्रगुप्त मौर्य से पहले नन्दों का राज्य था, नन्दों की दो पीढ़ियों ने राज्य किया, पहली पीढ़ी में महापद्म नन्द था, दूसरी में उस के ब्याठ बेटे। ये सब मिला कर नव (नौ) नन्द थे। रामु पु० में महापद्म नन्द का राज्य-काल २८ वर्ष दिया है, किन्तु बाकी पुराणों में महापद्म के ८८ वर्ष और दूसरी पीढ़ी के १२ वर्ष भिन्ना कर १०० वर्ष पूरे किये हैं। इस प्रकार नन्दों के १०० वर्ष राज्य करने की अनुमति है। जायसवाल का कहना है कि अनुमति का यह आधुनिक रूप गया, और किसी प्राचीन अनुमति की अंग्रेज व्याख्या पर निर्भर है। महापद्म का राज्यकाल २८ वर्ष ही था। नव नन्द का अर्थ है नव नन्द, न कि नौ नन्द। नौ वर्ष नन्दों का राज्य था यह बात

सुचित करती है कि नन्दों में कुल और राजाओं की गिनती थी थी। १९१५ में जायसवाल का यह विचार था कि नन्दिबर्धन और महानन्दी का असल नाम नन्द रहा होगा, नन्दी वाद का भ्रान्त रूप होगा (पृ० ८९), तथा छौ वर्ष की गिनती नन्द-वर्धन के समय से ही शुरू होती होगी। किन्तु नन्दिबर्धन से अन्तिम नन्द तक का कुल राज्य-काल १२३ वर्ष है; इस लिए या तो १०० का अर्थ लगभग १००, या यह अनुश्रुति भ्रान्त है। किन्तु १९१९ में नन्दी की प्रतिमा निकलने पर नन्दी नाम तो निश्चित हो गया, और जायसवाल की यह धारणा हुई कि नन्दी का नाम नन्द वाद में हुआ (पृ० ९७)। १०० वर्ष के हिसाब की तब उन्होंने ने इस प्रकार व्याख्या की कि १२३ में से ४० वर्ष नव नन्दों के और बाकी ८३ पूर्व नन्दों के हैं। किन्तु नन्दिबर्धन के पूर्ववर्ती अनुरुद्ध और मुरह भी, जो शायद उस के भाई थे, और जिन के १७ वर्ष पुराणों ने उर्षी के राज्य-काल में मिला दिये हैं, नन्द ही थे; इस प्रकार ८३ + १७ = १०० वर्ष पूर्व नन्दों के ही हुए, नव नन्दों का काल उस में शामिल नहीं है (पृ० ९८)।

यह व्याख्या कौशलपूर्ण है, किन्तु मुझे इस से पूरा सन्तोष नहीं होता। नन्दों के सौ वर्ष की बात स्वयं धुँधली और अस्पष्ट है; पूर्व नन्दों की पृथक् सत्ता सिद्ध करने के लिए उस का आधार बहुत कठका है।

(२) वह सत्ता मेरो दृष्टि में जैन अनुश्रुति से सिद्ध होती है। जैन अनुश्रुति के अनुसार अवन्ति में पालक वंश के राज्य के बाद नन्दों ने १५५ वर्ष राज्य किया। स्पष्टतः वे अज उर्षी और उस के वंशजों को नन्द राजा कहते हैं (जि० १ पृ० १०२; जि० ५ पृ० ९८, १००, ५२४)। उस के नन्दों के १५५ वर्ष = पुराण काले नन्दों के १९३ वर्ष + उर्षी के ३२ वर्ष (जो कि अज वीर अनुश्रुति की सहायता से उर्षी के १५ + अनुरुद्ध ९ + मुरह के ८ वर्ष सिद्ध होते हैं)। जैन अनुश्रुति में अवन्ति का इतिहास है; उक्त गणना से प्रतीत होता है कि उर्षी ने अपने राज्यकाल के दूसरे ही वर्ष में अवन्ति

को ले लिया था। हेमचन्द्र उद्वी के उत्तराधिकारी को स्पष्ट ही नन्द कहा है (जि० ५, पृ० ५२४)। एक जैन लेख में चन्द्रगुप्त से हारने वाले नन्द को एक बचन में नव नन्द कहा गया है—द्विजे वरखचिरित्यासीन् नवनन्दं स शंसति (वही पृ० ९८)।

(३) इस के अतिरिक्त यह समझा गया था कि खारवेल का अभिलेख भी नन्दवर्धन = नन्द सिद्ध करता है। सन् १९१७ में जब जायसवाल ने उस लेख का पहली बार ठीक-ठीक अध्ययन शुरू किया, उन्होंने उस के अन्त में 'मौर्य काल १६५' पढ़ा, जो खारवेल के राज्य का १३ वाँ वर्ष था। उसी लेख में खारवेल के ५वें वर्ष के एक कार्य के सम्बन्ध में नन्द राजा का उल्लेख है—नन्दराजतिवससतोघाटितम्.....इत्यादि, जिस का यह अर्थ किया गया था कि नन्द राजा द्वारा ३०० वर्ष पहले खोदी गई नहर को खारवेल उस वर्ष अपनी राजधानी में लाया। चन्द्रगुप्त मौर्य का अभिवेक जायसवाल के अनुसार ३२६ ई० पू० और स्मिथ के अनुसार ३२२ ई० पू० में हुआ था। इस प्रकार मौर्य सं० १५७ (खारवेल का ५वाँ वर्ष) = १६९ या १६५ ई० पू०; और नन्द राजा का समय = ४६९ या ४६५ ई० पू०। यह नन्द नन्दवर्धन नहीं तो कौन हो सकता था? (राखालदास बैनर्जी—ज० वि० प्रो० रि० सो० ३, पृ० ४९८-९९)।

किन्तु बाद में एक तो 'मौर्य काल १६५' वाला पाठ स्वयं जायसवाल ने छोड़ दिया, यद्यपि खारवेल का काल उन के मत में फिर भी लगभग वही रहता है। दूसरे नन्दराजतिवससत.....का अर्थ डा० स्टेन कोनौ ने किया—नन्दराज के समय सं० १०३ में खोदी गई नहर.....। तिवससत का अर्थ सं० १०३ जायसवाल ने भी स्वीकार किया। कोनौ के मत में वह वीर-संबत् है। तब १०३ वीर सं० = ४४२ ई० पू० में (कोनौ के हिसाब से ४२४ में, क्योंकि उन्होंने वे वीर-संबत् का आरम्भ ५४५ के बजाय ५२७ ई० पू० से माना है,) नन्द राजा था। किन्तु पुराण के अनुसार नन्दों ने १०० वर्ष राज्य किया,

अर्थात् ४२३ ई० पू० से (चन्द्रगुप्त का अभिषेक ३२३ ई० पू० में गिन कर; यदि कोनौ ३२६ ई० पू० से गिनते तो ४२६ ई० पू० में नन्दों के आरम्भ और ४२४ ई० पू० में नन्दों की सत्ता में कोई विरोध न होता)। तब या तो परम्परागत वीर-संबन्ध गलत है, या नन्दों के १०० वर्ष वाली बात में कुछ गलती है, और जैन अनुश्रुति के नन्दों के १५५ वर्ष वाली बात अधिक ठीक है (पेपटा ओरिबंटेलिया^१ १, पृ० १२ प्र)।

आगे डा० कोनौ मेरुतुङ्ग और अन्य जैन लेखकों की कालगणनापरक गाथाओं^२ पर विचार करते हुए सुझाते हैं कि 'महावीर के बाद ६० वर्ष पालक का राज्य फिर १५५ वर्ष नन्दों का राज्य.....' इत्यादि का मूल रूप और अर्थ यह तो नहीं था कि वीर सं० ६० तक पालक का राज्य और वीर सं० १५५ तक नन्दों का... इत्यादि? यहाँ डा० कोनौ स्वयं भूल में पड़ गये हैं, क्योंकि यदि यही अर्थ हो तो आगे 'मौर्यों के १०८ वर्ष, पुष्यमित्र के ३० वर्ष....' का अर्थ क्या मौर्यों का अन्त १०८ वीर सं० में..... इत्यादि होगा?

खारवेल की उक्त पंक्ति में वीर सं० होने की कल्पना जो डा० कोनौ ने की है वह निर्रो कल्पना है। किन्तु यदि खारवेल के लेख का अर्थ डा० कोनौ वाला और वीर सं० का आरम्भ ५४५ ई० पू० में माना जाय, तो नन्दों के १०० वर्ष वाली अनुश्रुति ठीक है या गलत, या उस का क्या अर्थ है, इस भ्रमड़े में पड़े बिना, यह निश्चित होता है कि ५४५—१०३=४४२ ई० पू० में नन्दों का राज्य था। नव नन्दों का राज्य १०० भी नहीं, ४० ही वर्ष था। तब ४४२ या ४२४ ई० पू० में पूर्व नन्द ही हो सकते थे।

१. डेवमार्क तथा स्कम्पनाबिया, की प्राण्य-जोव-पत्रिका।

२. उक्त गाथाओं की विवेचना पहले पाकोषी ने जैन कल्पसूत्र के अनुवाद (प्राण्य-वर्ग-पुस्तकमाला, २२) की सूचिका में तथा शार्पेण्टियर ने ई० आ० १२१४, पृ० ११८ प्र में की है।

परन्तु नन्दराजतिवससतभोषादि.....का कर्ष अथ स्वर्ष जायसवात
 वों करते हैं कि 'नन्दराज के सं० १०३ में बोधी....'। उन का कर्ण है कि
 यदि "नन्द राज ने सं० १०३ में बोधी....." अभिप्रेत होता तो निवसस-
 नन्दराजभोषादि.....पाठ होता (ब० वि० भो० रि० सो० १३, पृ० २३९)।
 फलतः खारवेल-लेख पूर्व नन्दों की सत्ता का कोई सीधा प्रमाण नहीं देता,
 किन्तु नन्द संवत् की सत्ता सिद्ध कर परोक्ष रूप से नन्दिबर्धन = नन्द सिद्ध
 करता है।

श्री. नन्द संवत्

राजा नन्द ने विक्रम से पहले एक संवत् चलाया था यह
 अनुभूति पुरानी है, और चालुक्य विक्रमादित्य (११वीं शताब्दी
 ईसवी) के अभिलेख से जानी जाती है। खारवेल के उक्त लेख से भी उस की
 पुष्टि हुई। पर वह संवत् कब चला ? अलबेकनी कहता है कि ४५८ ई० पू०
 से हर्ष-संवत् शुरू होता था, और वह उस के समय (११वीं शताब्दी ई०) तक
 मथुरा और कन्नौज में जारी था। ४५८ ई० पू० में राजा हर्ष को कोई प्रसिद्ध
 नहीं है, किन्तु हर्ष और नन्द समानार्थक शब्द हैं, और प्राचीन भारत में ऐसे
 प्रयोग करने की प्रथा थी।

१९१५ में जयसवाल ने पौराणिक और बौद्ध अनुभूति के सामंजस्य से
 इस प्रकार तिथिनिर्याय किया था—

अनुकद—४६७—४५८ ई० पू०,

मुसद—४५८—४४९ ई० पू०,

नन्दिबर्धन—४४९—४०९ ई० पू०।

(पृ० ११५)

यदि मुसद और अनुकद में से एक का राज्य नन्दी के बाढ़ हुआ हो
 तो नन्दी का राज्य ठीक ४५८ ई० पू० से शुरू होता है जो अलबेकनी के
 अनुसार हर्ष (= नन्द)-संवत् शुरू होने का वर्ष है।

फलतः एक कालाशोक में नन्द संसोधन करना अभीष्ट है (अि० १३, पृ० २३९) ।

अ. महानन्दी और उस के बेटों की सत्ता

दीपवंस में कालाशोक के बाद उस के १० बेटों का राज्य लिखा है, और फिर एकदम चन्द्रगुप्त मौर्य आ जाता है । महावंस में कालाशोक का राज्य-काल २८ वर्ष है (जो पुराणों के अनुसार महापद्म नन्द का राज्य-काल था), उस के बाद उस के दस बेटों का राज्य है, फिर नव नन्दों का और सब मौर्यों का । बरमी बौद्ध अनुश्रुति में भी कालाशोक (राज्यकाल २८ वर्ष) के बाद मद्रसेन और उस के आठ भाइयों (कालाशोक के बेटों) का राज्य है, और फिर उपसेन (महापद्म) नन्द और उस के आठ भाइयों का । जायसवाल का कहना है कि पूर्व नन्द और नव नन्द का भेद भूलने पर यह गोलमाल हुआ—नव नन्द का राज्यकाल (२८ वर्ष) और उस के बेटे दोनों पूर्व नन्द (नन्दिषर्धेन, कालाशोक) पर मड़ दिये गये । वास्तव में न तो कालाशोक का राज्य-काल २८ वर्ष था, न उस के ९ या १० बेटे थे । दीपवंस ने तो पूरी सफाई से नव नन्दों की बात पूर्व नन्दों पर लगा कर नव नन्दों का वंश ही गुप्त कर दिया; किन्तु महावंस और बरमी अनुश्रुति ने कालाशोक के बेटों के बाद नव नन्द वंश भी रहने दिया ।

महावंस और बरमी अनुश्रुति का ऐश्वर्य करना यह सूचित करता है कि पूर्व और नव नन्दों में क्लेशमाल होने पर भी पीढ़ियों की ठीक संख्या का के सामने उपस्थित थी । कालाशोक के बेटों वाली पीढ़ी पुराणों के महानन्दी को सूचित करती है । ताराणाथ वैशम्पयी के नन्दी के बाद नव नन्द को दखता है, और महापद्म को उस का बेटा बतलाता है । इस सिद्ध ताराणाथ का नन्द = पुराण का महानन्दी । विष्णुवदाय में सहजरी के बाद गुप्तकुण्डि है, और फिर महामण्यक; महाचण्डक = महापद्म प्रतीत होता है, और सहजरी (कालाशोक) और महाचण्डक के बीच में गुप्तकुण्डि महानन्दी

को सूचित करता है। तुलकुभि उस के असल नाम का या किसी पद का प्राकृत-रूप होगा। इस प्रकार महानन्दी की सत्ता सिद्ध होती है (जि० १ पृ० ८५, ९१)।

पुराण में शैलुनाक प्रसंग में महानन्दी का राज्य-काल ४३ वर्ष लिखा है। किन्तु जहाँ कलियुग की गणना दी है, वहाँ परीक्षित के जन्म (भारत युद्ध) से नन्द (= महानन्दी) के अभिषेक तक १०१५ वर्ष, तथा महापद्म तक १०५० वर्ष लिखा है—अर्थात् महानन्दी का राज्य-काल ३५ वर्ष। यूनानी लेखक क्लैसिय (Curtius) के अनुसार सिकन्दर के समकालीन मगध के राजा का बाप नाई था, और वह पहले राजा के बेटों का अभिभावक था। फलतः जायसकाल यह परिणाम निकालते हैं कि महानन्दी के ४३ वर्ष में उस के बेटों के ८ वर्ष सम्मिलित हैं, उस का अपना राज्यकाल ३५ वर्ष का था, और कलियुग के जोड़ की गणना में उस के ३५ वर्षों के ठीक बाद महापद्म का उल्लेख करने का अर्थ यह है कि उस के बेटों के समय भी वास्तविक शासक बही था। (जि० १, पृ० १०९-११; जि० ३, पृ० २४६)।

अः. निर्वाण-संवत्

सिंहल बरमा और स्याम में इस समय प्रचलित बुद्ध-निर्वाण-संवत् ५४४ ई० में शुरू होता है। किन्तु पूर्वोक्त बौद्ध अनुश्रुति-ग्रन्थों में शैलुनाक और नन्द इतिहास में कुछ गोलमाल होने के कारण अज्ञातराष्ट्र भर अशोक के बीच जो अन्तर बनता है, उस का हिसाब अथवा अन्वय तरह से हिसाब करने से वह संवत् नहीं आता। इसी प्रकार प्राचीन जैन अनुश्रुतियों में कुछ गोलमाल और अस्पष्टता का जाने के कारण वीर-संवत् का जो आरम्भ अब माना जाता है, उस की वास्तविकता में विद्वानों को सन्देह हो गया। इस प्रकार बुद्ध और महावीर के निर्वाण-संवत्

आधुनिक विद्वानों ने ४८७ ई० पू० और ४६७ ई० पू० या उन के अड़ोस-पड़ोस में मान लिये। वे सब अन्दाज थे, और सर्वसम्मति कभी किसी मत पर नहीं हुई। किसी समय विद्वानों ने ४८८ ई० पू० को बुद्ध-निर्वाण का लगभग अन्तिम रूप से निश्चित संबन्ध मान लिया था (अ० हि०, ३व संस्क०, पृ० ४६-४७, जहाँ संक्षेप से उस के पक्ष की युक्तियाँ और उन के प्रतीक दिये हैं)। किन्तु जायसवाल ने बौद्ध अनुभूति की प्रत्येक गोलमाल को सुलझा कर फिर ५४४ ई० पू० में बुद्ध-निर्वाण तथा ५४५ ई० पू० में वीर-निर्वाण होने की स्थापना की है (जि० १, पृ० ९७—१०४)। अजातशत्रु के कालनिर्णय के अलावा, बुद्ध के ठीक बाद उपाधि से ले कर अशोक के समकालीन मोगगलिपुत्र तिस्स तक बौद्ध संघ के जितने विनय-पामोक्ख हुए उन का विनय-पामोक्खता-काल जोड़ कर वे उसी परिणाम पर पहुँचते हैं। उन की एक और युक्ति यह है कि बुद्ध के समय तक्षसिला स्वतंत्र राज्य था, और वहाँ का राजा पुक्कुसाति था। गान्धार की स्वतन्त्रता लगभग ५०५ ई० पू० में पारसियों ने समाप्त कर दी। यदि यह घटना बुद्ध के जीवन-काल की होती, तो बौद्ध ग्रन्थ इस का उल्लेख करते और तक्षसिला को स्वतन्त्र राज्य के रूप में न प्रकट करते।

स्वर्गीय डा० विन्सेट स्मिथ ने अपनी अर्ली हिस्ट्री ऑव इंडिया के तीसरे संस्करण (१९१४) में ४८७-८६ ई० पू० को बुद्ध के निर्वाण की निश्चित तिथि मान लेने के बावजूद भी उसी के चौथे संस्करण में जायसवाल के मत की ओर अपना झुकाव दिखाया। किन्तु जिस कारण से स्मिथ ने जायसवाल का मत माना था, वह कारण ही अब खुरद हो चुका है। जायसवाल ने स्मिथ के अभिलेख को जो नये सिरे से पढ़ा था, उस से यह स्पष्ट गलत था कि स्मिथ के अभिलेख और नन्दिवर्धन में ३०० बरस का अन्तर है, और फलतः नन्दिवर्धन की तिथि पीछे ले जानी पड़ती थी। उसी कारण अब रौद्रनाकों की तिथि पीछे आती थी। अब स्मिथ के लेख का वह

अर्थ स्वयं जायसवाल नहीं करते। इसी लिए उस अभिलेख का इस विवाद पर सीधा प्रभाव नहीं पड़ता, और यह विवाद बना ही हुआ है।

स्मिथ के अतिरिक्त हिन्दूइज्म पेंड बुचिन्म (हिन्दू मत और बौद्ध मत) के लेखक सर चार्ल्स ईलियट ने भी लिखा है कि “बहुत समय तक पारषात्य विद्वानों ने ४८३ या ४८७ ई० पू० को गौतम बुद्ध की मृत्यु की अन्दाजन तिथि मान रक्खा था; किन्तु रौशुनाक वंश के इतिहास-विषयक बहुत नये आविष्कारों ने दिखलाया है कि उस तिथि को फिर ५४४ ई० पू० पर ले जाना चाहिए।” (जि० १, भूमिका पृ० १९)।

जैन विद्वान् मुनि कल्याणविजय ने भी इस समूचे विषय पर पुनर्विचार किया है (वीर-निर्वाण-संवत् और जैन कालगणना, न० प्र० प० १०, ५८५ प्र)। वे महावीर का निर्वाण ५२८ ई० पू० में मानते हैं, अन्य बातों में प्रायः जायसवाल से सहमत हैं।

मैंने अभी आरजी तौर पर इस काल को तिथियों के सम्बन्ध में जायसवाल जो का अनुसरण किया है।

* २३. “सत्त अपरिहाणि धम्म”

महापरिनिब्बाण-सुत्त के सत्त अपरिहाणि धम्म वाले सन्दर्भ का अनुवाद करना कुछ कठिन है। अंग्रेजी अनुवाद तो हो चुका है, पर उस में मुझे एक बड़ी गलती दीखी। उस के अलावा, बुद्धदेव का और प्राचीन भारतवासियों का गण-राज्यों के राष्ट्रीय कर्त्तव्य का आदर्श क्या था, उसे ठीक उन्हीं के शब्दों में समझना चाहिए। इसी लिए हिन्दी मुहावरों की परवा न कर के भी मैंने मूल का भरसक शब्दानुवाद करने का जतन किया है। मूल इस प्रकार है—

किं ति ते आणन्द सुत्तं वज्जी अग्निन्दं (=अभीष्टं)-सन्निपात्ता सन्निपात्त-वहुत्ता 'ति ? सुत्तमेतं भन्ते वज्जी अग्निन्दं..... । वाच किं च आणन्द वज्जी अग्निन्दं-सन्निपात्ता सन्निपात्तवहुत्ता अविस्तम्भि हृद्धिवेव आणन्द वज्जीवं पाठिकंवा जो

वरिहादि । किं ति ते.....वजी समग्गा संभियत्तमि समग्गा जुट्टहन्ति समग्गा वजीकरणीयानि करोन्तीति ?.....वजी अपज्जतं न पज्जयेन्ति, पज्जतं न ससुत्थिक्खन्ति, यथा पज्जते पोरायो वज्जियम्मे समादाय वत्तन्तीति ?.....वजी ये ते वजीमं वजीमहत्तका ते सक्करोन्ति गक्करोन्ति मायेन्ति पूवेन्ति तेसं च सोत्तणं मज्जन्तीति ?.....वजी वा ता कुक्किस्थियो कुक्कम्मारियो वा न ओक्कत्स पसक्क वासयन्ति ?वजी यानि तानि वजीमं वजीचेत्तियानि अम्मन्तरानि च वाहिरानि च तानि सक्करोन्ति गक्करोन्ति..... तेसं च विक्कपुत्थं कलपुत्थं धम्मिकं वक्किं नो परिहापेन्तीति ?.....वजीमम् अरहन्तेसु धम्मिका रक्खावरयगुत्ति सुसंविहिता ? किं ति अनागता च अरहन्ते विजितम् आगच्छेयुं आगता च अरहन्ते विजिते काहुं विहरेयुं 'ति ?

सज्जिपत् धातु के विषय में दे० ऊपर § ८५ उ पर टिप्पणी । उट्टहन्ति में का उट्टान (उत्थान) धातु संस्कृत और पालि में सदा सचेष्ट जागरूक और अप्रमत्त रहने के अर्थ में आता है, दे० धम्मपद, २४-२५, तथा सु० नि० का उट्टानसुत्त (२२) । 'अपज्जतं न पज्जयेन्ति.....' का अर्थ अंग्रेजी में किया गया है कि पुरानी संस्थाओं और प्रथाओं के विरुद्ध कायदा नहीं बनाते, उन प्रथाओं को नहीं तोड़ते, वृजियों के पुराने स्थापित (पज्जत) धर्म के अनुकूल चलते हैं । किन्तु पज्जत का अर्थ 'स्थापित' मुझे ठीक नहीं जँचता । पज्जत शब्द का जति (ज्ञप्ति) शब्द से स्पष्ट सम्बन्ध है । प्रत्येक नया विधान बनाने के लिए बाकायदा जति द्वारा प्रस्ताव करना होता था । इसी लिए मैंने अर्थ किया है—(समा द्वारा) बाकायदा कानून बनाये बिना कोई आज्ञा जारी नहीं करते, इत्यादि । आभ्यन्तर और बाह्य चैत्यों से क्या अभिप्राय है, कह नहीं सकते । विजित शब्द राज्य के अर्थ में अशोक के अभिलेखों में भी लगातार आता है ।

* २४. सिंहल-विजय का काल और दक्षिण भारत में आर्यों के फैलाव का सामान्य क्रम

सिंहली वन्तकथा और बौद्ध अनुश्रुति सिंहल में विजय के पहुँचने

की घटना को बुद्ध भगवान् के निर्वाण से कुछ ही पहले हुआ समझाती हैं। यदि यह बात ठीक हो तो हमारा सिंहल-विषयक परिच्छेद इस प्रकार में चौथे नम्बर पर आना चाहिए, यान्त्रिक शास्त्रों के संहार के बाद और कृत्रिम-गण के अन्त से पहले। किन्तु उसी कथा से पता मिलता है कि विजय के समय से पहले पाण्ड्य राष्ट्र मौजूद था। पाण्ड्य राष्ट्र की स्थापना का समय प्रो० भण्डारकर ने बड़ी योग्यता से निर्धारित किया है; बहुत ही स्पष्ट और प्रबल विरोधी प्रमाणों के बिना उन के परिणामों को टाका नहीं जा सकता। उन्होंने दिखाया है कि पाणिनि के व्याकरण से पाण्ड्य शब्द नहीं सिद्ध होता, कात्यायन ने उस के लिए एक विशेष चार्तिक बनाया है। इस लिए पाण्ड्य राष्ट्र की स्थापना पाणिनि और कात्यायन के बीच के समय निश्चय से हुई।

डा० रामकृष्ण गोपाल भंडारकर पाणिनि का समय ७वीं शताब्दी ई० पू० मानते थे (बम्बई गवर्णमेंट १८९६, जि० १, भाग २, पृ० १४१)। दूसरी तरफ डा० सिल्वरिया लेवी उन का समय सिकन्दर के पीछे रखना चाहते हैं, क्योंकि अष्टाध्यायी ४. १. ४९ में यवन शब्द आता है। किन्तु आर्या-वर्तियों का यवनों से परिचय इक्ष्वाकु साम्राज्य के द्वारा हो चुका था। डा० वेल्सकर उसी यवन शब्द के कारण पाणिनि की तिथि ९ वीं शताब्दी ई० पू० मानते हैं। उन का कहना है कि यूनानी भाषा का जो अक्षर—दिग्मा—संस्कृत व में रूपान्तरित हो सकता था, उस का प्रयोग ८०० ई० पू० से पहले लुप्त हो चुका था^१। किन्तु क्या यह सम्भव नहीं है कि संस्कृत का यवन शब्द मूल यूनानी नाम का सीधा रूपान्तर न हो, प्रत्युत उस के किसी

१ पेब पेकोन्ट ग्रॉब दि डिफ़रेंट इन्डिस्ट्रिज् सिन्डिग्म् ग्रॉव संस्कृत ग्रामर (संस्कृत व्याकरण की विभिन्न विभिन्न पद्धतियों का ज्वारा), पृ० १६१७ पृ० १६-१६।

विश्वसे रूपान्तर का रूपान्तर ? मोटे तौर से इस्लामनी सप्तम्य के उत्कर्ष-काल में ही अर्वाचिनों का यवनों से परिचय हुआ मानना संगत जान पड़ता है ।

जायसवाल का कहना है कि अष्टाध्यायी ६.१.१५४ से सिद्ध होने वाले मस्करो शब्द से गोशाल मंस्त्रोपुत्र का अभिप्राय दीख पड़ता है, इस कारण भी पाणिनि का समय बुद्ध के बाद होना चाहिए^१। मुझे जो बात सब से अधिक निश्चयजनक जान पड़ती है, वह पाणिनि के पाटलिपुत्र में आने की अनुभूति है । पौराणिक और जैन ग्रन्थों के अतिरिक्त राजशेखर की कान्यमीमांसा में भी उस का उल्लेख है^२। इसी कारण पाटलिपुत्र की स्थापना के ठीक बाद पाणिनि का समय मानना उचित है ।

प्रो० भण्डारकर पाठ्य के साथ साथ चोल शब्द को भी अर्वाचीन और पाणिनि से पीछे का कहते हैं। उन का कहना है कि चोर चोल का दूसरा रूप है; आरम्भ में वह शब्द दक्खिनी विदेशियों के लिए प्रयुक्त होता था, धीरे धीरे उस में बुरा अर्थ आ गया। उस अर्थ में प्राचीन संस्कृत में स्तेन, तायु, तस्कर आदि शब्द प्रयुक्त होते थे, चोर अर्वाचीन शब्द है। यह युक्ति-परम्परा भ्रान्त और निराधार है, और प्रो० भण्डारकर जैसे विद्वान् द्वारा कलकत्ता युनिवर्सिटी के कार्माइकेल व्याख्यानों में ऐसी बात का कहा और छपाया जाना आश्चर्यजनक है। चोर शब्द का चुर धातु पाणिनि के व्याकरण में इतना प्रसिद्ध है कि उसी के नाम से चुरादि गण का नाम पड़ा है^३। इस से वह परिणाम भी न निकालना होगा कि पाणिनि चोल से परिचित थे; वे चोर से परिचित थे; और चोर तथा चोल का सम्बन्ध होने का कोई प्रमाण

१. ई० आ० १२१८, पृ० १२८ ।

२. पृ० २५ ।

३. अष्टाध्यायी १. १. २५ ।

नहीं, वह केवल भंडारकर की कल्पना है। चोल से उन के परिचित या अपरिचित होने का भी कोई प्रमाण नहीं है। उन के व्याकरण में चोल शब्द न होने से अपरिचय भी सिद्ध नहीं होता, क्योंकि वह केवल व्याकरण है, कोष नहीं।

उक्त बात मैंने सन् १९३० से पहले लिखी थी। किन्तु कम्बोज देश का ठीक पता मिलने से अफ़ग़ानिस्तान के उत्तर भाग में एक और चोल देश का भी पता मिला।^१ वह उत्तरी चोल देश पाणिनि के घर के बहुत नज़दीक था, और उसे वे न जानते रहे हों यह नहीं कहा जा सकता। अष्टाध्यायी में चोल शब्द न आने की बात के आधार पर जो युक्तियाँ खड़ी की गई हैं वे इसी कारण निरर्थक हैं।

पाण्ड्य शब्द वाली युक्ति पर भी यह प्रश्न किया जा सकता है कि क्या यह बात अचिन्तनीय है कि एक आर्ग बस्ती पाण्डु जाति के नाम से या किसी और नाम से पाणिनि के समय रही हो, और उस का पाण्ड्य नाम वा इस से मिलते जुलते पहले नाम का पाण्ड्य रूप पाणिनि के बाद हुआ हो? पाण्ड्य शब्द या उस का अन्तिम प्रत्यय एक राजनैतिक परिवर्तन का नहीं, केवल एक शाब्दिक परिवर्तन का सूचक हो? किन्तु यह युक्ति एक बारीक कल्पना पर निर्भर है, और इस का प्रयोग तभी होना चाहिए जब पाण्ड्य राष्ट्र के पाणिनि के समय रहने का कोई प्रबल प्रमाण मिलता हो। किलहाल हमें पाण्ड्य उपनिवेश के विषय में प्रो० भण्डारकर का मत स्वीकार करना चाहिए।

विन्ध्यमेखला से सिंहाल तक आर्यों का फैलाव कैसे स्वाभाविक क्रम से हुआ, उस का दिग्दर्शन § १११ में किया गया है। जिस अनुश्रुति की आनवीन

से यह क्रम प्रकट हुआ है, उस की सामान्य सच्चाई भी उस क्रम की स्वाभाविकता से सिद्ध होती है। भारत-युद्ध से पहले काश की समूची अनुश्रुति में आर्यों की दक्खिनी सीमा विदर्भ और शूर्पारक तक तथा पूरबी और पूरबदक्खिनी सीमा बंग-कलिंग तक है। उस के केवल दो अपवाद प्रतीत होते हैं। एक तो रामचन्द्र के वृत्तान्त में लङ्का तक के देशों का उल्लेख है, और दूसरे भारत-युद्ध में पूरबी सीमान्त के प्राग्ज्योतिष राज्य तथा दक्खिनी सीमान्त के पाण्ड्य राज्य का। राम के वृत्तान्त के सम्बन्ध में एक तो यह सम्भावना है कि उस की लंका अमरकण्टक हो, और उस के सम्बन्ध में रा० ब० हीरालाल की व्याख्या ही ठीक हो; दूसरे यदि उस की प्रचलित व्याख्या ही की जाय तो भी उस से केवल इतना परिणाम निकलता है कि राम के समय में दक्खिन भारत के अन्तिम छोर तक का रास्ता पहले-पहल टटोला गया। यह परिणाम और राम का समूचा वृत्तान्त उलटा दक्खिन भारत की उस अवस्था को दिखलाता है जब उस में आर्य वस्तियाँ जम न पाईं थीं, और दूर तक दण्डक वन फैला हुआ था।

भारत-युद्ध के वृत्तान्त में भी प्राग्ज्योतिष और पाण्ड्य का उल्लेख निश्चय से पीछे का है। इस बात को पहचान लें तो वह वृत्तान्त भी उलटा हमारे सामान्य परिणाम को पुष्ट करता है; अबन्ति विदर्भ और माहिष्मती उस में आर्यों के अन्तिम दक्खिनी राज्य हैं जिन का आन्ध्रों और द्राविडों से सम्बन्ध है।

किन्तु विन्ध्यमेखला और विदर्भ में आर्यों का प्रवेश अनुश्रुति के हिसाब से बहुत पुराना है, यद्यपि ऋग्वेद में विन्ध्य का उल्लेख नहीं है। वेद की उस विशेषात्मक गवाही का कुछ मूल्य नहीं है। उलटा पार्सीटर ने दिखलाया है^१ कि ऋग्वेद १०, ८६ में इन्द्र, इन्द्रायी और वृषाकपि की जो भदी सी कथा है, और जिस की स्पष्ट व्याख्या वैदिक वाङ्मय के अनुसार

१. ज० ए० ए० लो० १२२१, पृ० ८०३—६।

नहीं होती, वह गोदावरी के कठि से सम्बन्ध रखती और सम्भवतः एक व्रतविह-मूलक कथा है। इस प्रकार वेद की गवाही भी आर्यों का बहुत पुराने समय में विदर्भ में प्रवेश सूचित करती है।

भारत-युद्ध के बाद से पहले-पहल मूळक और अरमक राज्यों का, तथा उन की सीमा पर आन्ध्र शबर मूषिक राष्ट्रों का, उल्लेख मिलने लगता है। आरम्भिक बौद्ध वाङ्मय से भी महाजनपद-काल में आर्यों के फैलाव की ठीक वही सीमायें दीख पड़ती हैं। यह कहा गया है कि अंग से पूरब के देशों का महाजनपद-युग में आर्यों को पता न था, क्योंकि सोलह महाजनपदों में सब से पूरब का अंग ही है। मोटे तौर पर सोलह महाजनपदों की परिधि आर्यों के उस समय के दिगन्त की भूलाक देती है, किन्तु उस दलील पर अधिक बोक डालने से वह टूट जायगी। एक तो यह समझना चाहिए कि वह महाजनपदों की सूची है न कि भारतवर्ष के तमाम जनपदों की; उस समय के महाजनपद आधुनिक जगत् की "बड़ी शक्तियों" की तरह थे। दूसरे, उस सूची में गान्धार और कुठ-मत्स्य-शूरसेन के बीच किसी प्रदेश का नाम नहीं है, यद्यपि उन प्रदेशों में आर्यों का पूरा प्रवेश था। तीसरे, कर्लिंग का उल्लेख जातकों के अतीतवस्तु में है ही,^१ और अंग से कर्लिंग को रास्ता सुन्ध (आधुनिक मेदिनीपुर) या राठ (पश्चिम बंगाल) हो कर ही हो सकता था न कि सीधे अङ्कुरद में। से और चौथे, अंग और राठ दोनों का उल्लेख विजय की कहानी में है ही। वह कहानी मले ही नये ग्रन्थों में है, पर है वह पुरानी। उस से सिद्ध में आर्य राज्य-स्थापना से पहले अंग-राष्ट्र की सत्ता सिद्ध होती है।

जातकों में दामिलारद, नामदीप, कारदीप और सम्भवतःदीप का जो चित्र हम पाते हैं, वह भी ठीक वैसा है जैसा मूळक-अरमक में आर्य वस्त्रिर्वा

स्थापित होने के बाद आर पादुका-सिंहल में स्थापित होने के तुरंत पहले होना चाहिए। शमिक और कारदीप में तब आर्य तापसों के आश्रम स्थापित होते देखते हैं, और तन्वपत्नी के तट पर केवल व्यापारी लोग ईश्वर-पानी लेने ठहरते हैं जब कि उस के अन्दर के सम्बन्ध में विचित्र कथायें सुनी जाती हैं। यह आर्यों के फैलाव की ठीक वही शैली है जो पुरानी अनुभूति से प्रकट होती है; इस नाटक में नये पात्र केवल व्यापारी हैं जो कि इस युग की नई उपज थे। जातकों का यह चित्र अत्यन्त स्वाभाविक है, और इसी कारण इन सुदूर दक्खिनी प्रदेशों के उल्लेख के कारण जो विद्वान् उन के समय को इस तरह घसीटना चाहते हैं, उन के सन्देहों में कोई सार नहीं है।

हिंदुस्तानी एकेडेमी द्वारा प्रकाशित ग्रंथ

(१) मध्यकालीन भारत की सामाजिक अवस्था—लेखक, मिस्टर अब्दुल्ला युसुफ अली, एम्० ए०, एल्-एल्० एम्० । मूल्य १।)

(२) मध्यकालीन भारतीय संस्कृति—लेखक, रायबहादुर महामहोपाध्याय पं० गौरीशंकर हीराचंद ओका । सचित्र । मूल्य ३।)

(३) कवि-रहस्य—लेखक, महामहोपाध्याय डाक्टर गंगानाथ झा । मू० १।)

(४) अरब और भारत के संबंध—लेखक, मौजाना सैयद सुलैमान साहब नदवी । अनुवादक, बाबू रामचंद्र वर्मा । मूल्य ४।)

(५) हिंदुस्तान की पुरानी सभ्यता—लेखक, डाक्टर बेनीप्रसाद, एम्० ए०, पी-एच्० डी०, डी० एम्-सी० (खंदन) । मूल्य ६।)

(६) जतु-जगत—लेखक, बाबू मजेश बहादुर, बी० ए०, एल्-एल्० बी० । सचित्र । मूल्य ६।)

(७) गोस्वामी तुलसीदास—लेखक, रायबहादुर बाबू श्यामसुंदरदास और श्रायुत पीतांबरदत्त बद्धवाल । सचित्र । मूल्य ३।)

(८) सतसई-सप्तक—संग्रहकर्ता, रायबहादुर बाबू श्यामसुंदरदास । मूल्य ६।)

(९) चर्म बनाने के सिद्धांत—लेखक, बाबू देवीदत्त अरोरा, बी० एल्-सी० । मूल्य ३।)

(१०) हिंदी सर्वे कमेटी की रिपोर्ट—संपादक, रायबहादुर ज्ञाना सीताराम, बी० ए० । मूल्य १।)

(११) सौर-परिवार—लेखक, डाक्टर गोरक्षप्रसाद, डी० एल्-सी०, एफ० आर० ए० एल्० । सचित्र । मूल्य १२।)

(१२) अयोध्या का इतिहास—लेखक रायबहादुर ज्ञाना सीताराम, बी० ए० सचित्र । मूल्य ३।)

(१३) घाघ और भड्डरी—संपादक, पंडित रामनरेश त्रिपाठी । मूल्य ३।)

(१४) वेदिक क्रिसन रुकमणी री—संपादक, डाक्टर रामसिंह, मूल्य ५०
श्री श्री सूर्यकर पारीक, पृष्ठ ५० । मूल्य ३)

(१५) चंद्रगुप्त विक्रमादित्य—लेखक, श्रीधर गंगाधर मेहरा, पृष्ठ ५० । सचित्र । मूल्य ३)

(१६) भोजराज—लेखक, श्रीधर विश्वेश्वरनाथ वैद । मूल्य ३॥) सचित्र, ३) बिना जिल्द ।

(१७) हिंदी उर्दू या हिंदुस्तानी—लेखक, श्रीधर पंडित परसिंह शर्मा ।
मूल्य सचित्र ३॥), बिना जिल्द ३)

(१८) नातन—लेखक के कर्मन नाटक का अनुवाद । अनुवादक—वि ।
मूल्य ३॥) । मूल्य ३)

(१९) हिंदी भाषा का इतिहास—लेखक, श्रीधर धीरेंद्र वर्मा, पृष्ठ ५० ।
मूल्य सचित्र ३), बिना जिल्द ३॥)

(२०) औद्योगिक तथा व्यापारिक भूगोल—लेखक, श्रीधर शंकरसहाय
सक्सेना । मूल्य सचित्र ३॥), बिना जिल्द ३)

(२१) प्रामीय, अर्थशास्त्र—लेखक, श्रीधर ब्रह्मगोपाळ भटनागर पृष्ठ ५० ।
मूल्य ३॥) सचित्र, ३) बिना जिल्द ।

हिंदुस्तानी

तिमाही पत्रिका

की पहिले तीन वर्ष की कुछ फाइलें अभी प्राप्त हो सकती हैं । मूल्य पहिले
वर्ष का ८) तथा दूसरे और तीसरे वर्षों का ५) ।

प्रकाशक :

हिंदुस्तानी एकेडेमी

संयुक्तप्रांत, इलाहाबाद

सोब एजेंट :

इंडियन प्रेस लिमिटेड, इलाहाबाद

वीर सेवा मन्दिर

पुस्तकालय

काल न० ६४४
जयन्त्र

लेखक पि. व्यालिंगर, जयन्त्र

शीर्षक भारतीय इतिहासकी संप्रदाय

खण्ड ५